



3. Серия PROLIFT PS с баком 60 л

Описание продукта

PROLIFT PS с баком 60 л - полностью готовая для монтажа компактная установка с одним насосом, накопительным баком, встроенным обратным клапаном, шкафом управления, пневматическим реле уровня.

Предназначена для перекачки бытовых стоков в частном доме или небольшом административном здании, ресторане, офисе.

Технические данные

Перекачиваемая жидкость - бытовые стоки с температурой от 0 до +45 °С, кратковременно (не более 3 мин) до 65 °С.

Значение pH - от 4 до 10.

Максимальный размер твердых включений - 50 мм.

Температура окружающей среды от 0 до +45 °С

Степень защиты установки - IP68 (кроме шкафа управления).

Уровень звукового давления - менее 58 дБА.

Насос

Рабочее колесо - полуоткрытое вихревое колесо, материал - нержавеющая сталь AISI304.

Условный проход рабочего колеса - 50 мм.

Уплотнение вала - двойное торцевое с парой трения Sic/Sic, с масляной камерой.

Степень защиты IP68.

Встроенная защита от перегрева и перегрузки.

При перегрузке электродвигателя происходит автоматический останов. После охлаждения до нормальной температуры электродвигатель автоматически включается снова, если в шкафу управления имеется заводская настройка автоматического сброса.

Класс изоляции электродвигателя - В.

Напряжение питания 1 x 220В или 3 x 380 В

Частота - 50 Гц.

Кабель для подключения к шкафу управления 10 м.

Максимальное число пусков в час - 60.

Накопительный бак

Материал - полиэтилен.

Общий объем - 60 л.

Максимальный эффективный объем - 15...40 л.

Напорный патрубок DN80, материал - полипропилен - 1 шт.

Встроенный обратный клапан с возможностью прочистки, полипропилен - 1 шт.

Трубка для отвода воздуха из насоса в бак, полиэтилен.

Вентиляционный патрубок DN40 (50 мм).

Возможность подключения DN150 (160 мм), DN100 (110 мм), DN40 (50 мм).

Принадлежности, входящие в комплект поставки:

- Фланцевый патрубок с прокладкой и болтами, гибкий резиновый соединитель DN80 (90 мм) с двумя хомутами для напорного трубопровода - 1 шт.
- Поворотный диск для подключения подводящего трубопровода DN150 (160 мм)/ DN100 (110 мм)/ DN40 (50 мм)
- манжета DN40 (50 мм) мм - 1 шт. для подводящего трубопровода или ручного насоса - 1 шт.
- гибкий резиновый соединитель DN40 (50 мм) с двумя хомутами для вентиляционного трубопровода - 1 шт.

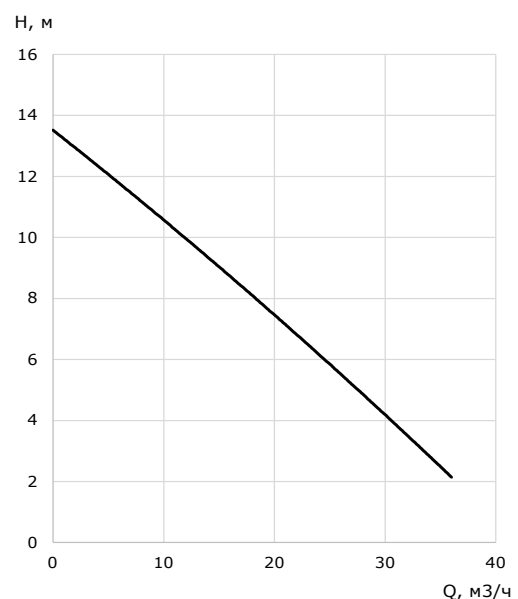
Примечание. Отверстия для вентиляционного и подводящих трубопроводов вырезаются по месту коронкой и уплотняются резиновой манжетой. Места монтажа отверстий см. габаритный чертеж.

Реле уровня

Пневматическая труба из полиэтилена, соединенная 10-м шлангом с пьезорезистивным датчиком в шкафу управления.

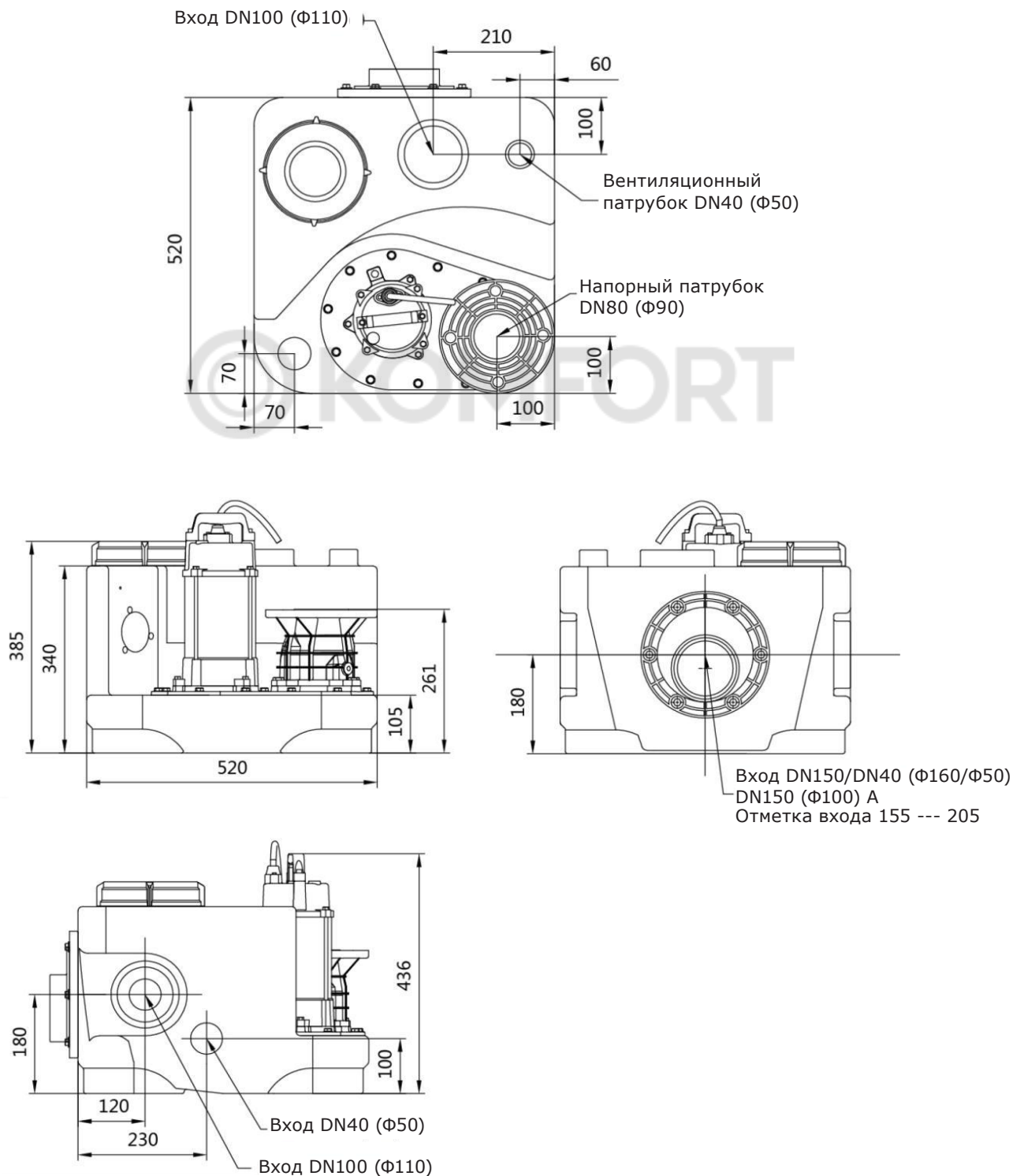
Дополнительный поплавковый выключатель для подачи сигнала аварийного переполнения.

Кривая характеристик



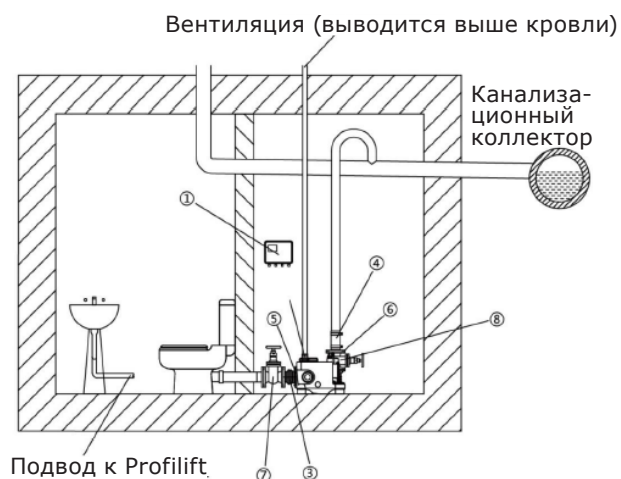
Данные электрооборудования

Наименование	Напряжение, В	Мощность P ₂ , кВт	Номинальный ток I _n , А	Тип кабеля электродвигателя	Масса установки, кг
PROLIFT PS.075.1.60	1 × 220	0,75	5,2	H07RN-F 3G.1.0 мм ²	32
PROLIFT PS.075.3.60	3 × 380	0,75	1,9	H07RN-F 4G.1.0 мм ²	32

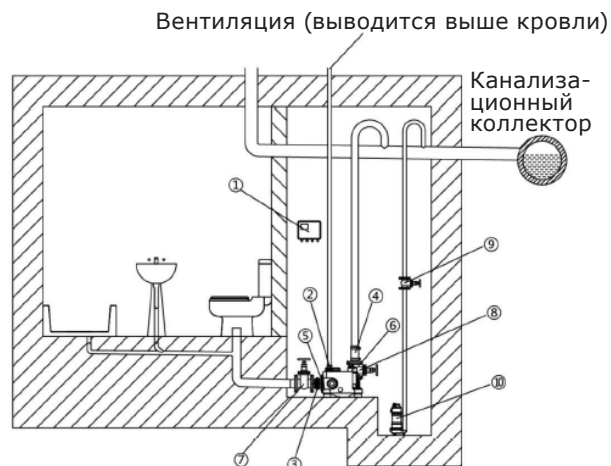
Габаритные и присоединительные размеры


Примеры монтажа

Монтаж с прямым подключением



Монтаж в прияжке



Номер	Наименование	Размер	Кол-во
①	Шкаф управления		1
②	Гибкий резиновый соединитель для вентиляционного трубопровода	DN40	1
③	Манжета	DN100	1
④	Гибкий резиновый соединитель	DN80	1
⑤	Поворотный диск для подключения подводящего трубопровода	DN100/DN150	1
⑥	Фланец напорного трубопровода	DN80	1
⑦	Задвижка на подводящем трубопроводе	DN100	1
⑧	Задвижка на напорном трубопроводе	DN80	1
⑨	Задвижка на напорном трубопроводе дренажного насоса	DN40	1
⑩	Дренажный насос		1

● – входит в комплект поставки; ○ – принадлежность



4. Серия PROLIFT PD с баком 150 л

Описание продукта

PROLIFT PD с баком 150 л - полностью готовая для монтажа компактная установка с двумя насосами, накопительным баком, встроенным обратным клапаном, шкафом управления, пневматическим реле уровня.

Предназначена для перекачки бытовых стоков в административном здании, ресторане, офисе, гостинице, торговом центре.

Степень защиты установки IP68 (кроме шкафа управления).

Технические данные

Перекачиваемая жидкость - бытовые стоки с температурой от 0 до +45 °С, кратковременно (не более 3 мин) до 65 °С.

Значение pH - от 4 до 10.

Максимальный размер твердых включений - 50 мм.

Температура окружающей среды от 0 до +45°С

Степень защиты установки - IP68 (кроме шкафа управления).

Уровень звукового давления - менее 58 дБА

Насос

Рабочее колесо - полуоткрытое вихревое колесо, материал - нержавеющая сталь AISI304.

Условный проход рабочего колеса -50 мм.

Уплотнение вала - двойное торцевое с парой трения Sic/Sic, с масляной камерой.

Степень защиты IP68.

Встроенная защита от перегрева и перегрузки.

При перегрузке электродвигателя происходит автоматический останов. После охлаждения до нормальной температуры электродвигатель автоматически включается снова, если в шкафу управления имеется заводская настройка автоматического сброса.

Класс изоляции электродвигателя - В. Напряжение питания 3 x 380 В.

Кабель для подключения к шкафу управления 10 м.

Максимальное число пусков в час - 60.

Накопительный бак

Материал - полиэтилен.

Общий объем - 150 л.

Максимальный эффективный объем - 60...120 л.

Напорный патрубок DN80, материал - полипропилен - 1 шт.

Встроенный обратный клапан с возможностью прочистки, полипропилен - 1 шт.

Трубка для отвода воздуха из насоса в бак, полиэтилен.

Вентиляционный патрубок DN40 (50 мм).

Возможность подключения DN150 (160 мм), DN100 (110 мм), DN40 (50 мм).

Принадлежности, входящие в комплект поставки:

- Фланцевый патрубок с прокладкой и болтами, гибкий резиновый соединитель DN80 (90 мм) с двумя хомутами для напорного трубопровода - 1 шт.
- Поворотный диск для подключения подводящего трубопровода DN150 (160 мм)/ DN100 (110 мм)/ DN40 (50 мм)
- манжета DN40 (50 мм) мм - 1 шт. для подводящего трубопровода или ручного насоса - 1 шт.
- гибкий резиновый соединитель DN40 (50 мм) с двумя хомутами для вентиляционного трубопровода - 1 шт.

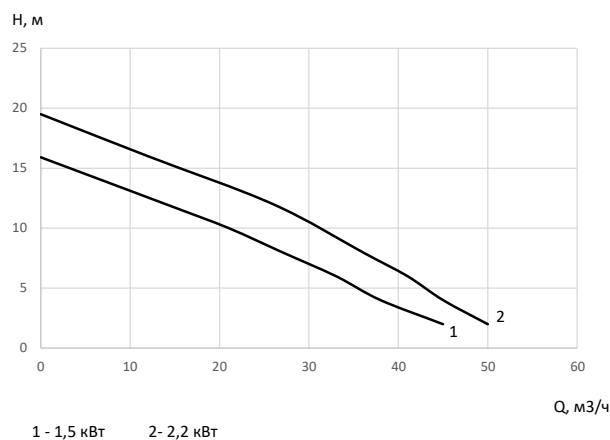
Примечание. Отверстия для вентиляционного и подводящих трубопроводов вырезаются по месту коронкой и уплотняются резиновой манжетой. Места монтажа отверстий см. габаритный чертеж.

Реле уровня

Пневматическая труба из полиэтилена, соединенная 10-м шлангом с пьезорезистивным датчиком в шкафу управления.

Дополнительный поплавковый выключатель для подачи сигнала аварийного переполнения.

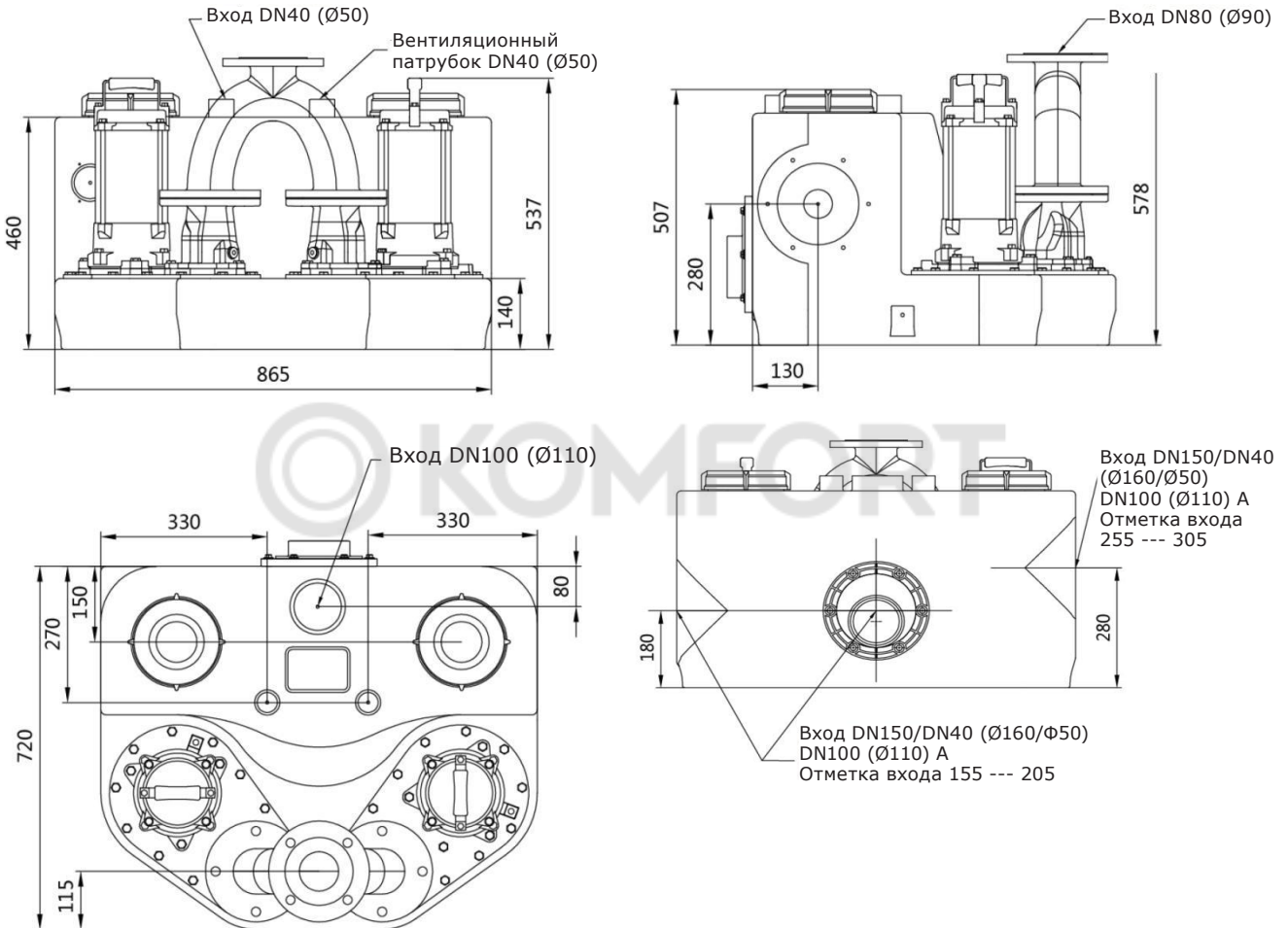
Кривая характеристик

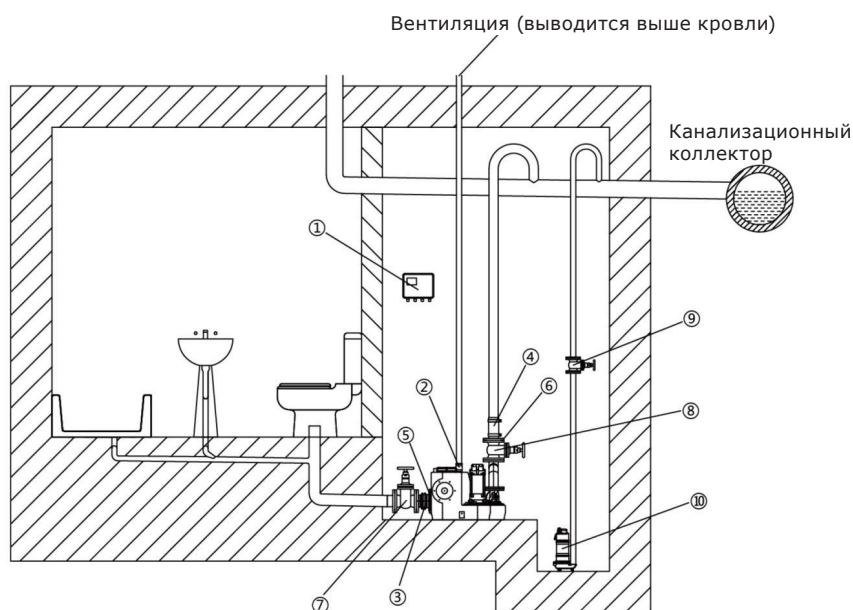


Данные электрооборудования

Наименование	Напряжение, В	Мощность P ₂ , кВт	Номинальный ток I _n , А	Тип кабеля электродвигателя	Масса установки, кг
PROLIFT PD.15.3.150	3 × 380	1,5	3,2	H07RN-F 4G.1.0 мм ²	127
PROLIFT PD.22.3.150	3 × 380	2,2	5,8	H07RN-F 4G.1.0 мм ²	135

Габаритные и присоединительные размеры



Пример монтажа


Номер	Наименование	Размер	Кол-во
❶	Шкаф управления		1
❷	Гибкий резиновый соединитель для вентиляционного трубопровода	DN40	1
❸	Манжета	DN100	1
❹	Гибкий резиновый соединитель	DN80	1
❺	Поворотный диск для подключения подводящего трубопровода	DN100/ DN150	1
❻	Фланец напорного трубопровода	DN80	1
❼	Задвижка на подводящем трубопроводе	DN100	1
❽	Задвижка на напорном трубопроводе	DN80	1
❾	Задвижка на напорном трубопроводе дренажного насоса	DN40	1
❿	Дренажный насос		1

● – входит в комплект поставки; ○ – принадлежность



5. Серия PROLIFT PD с баком 450 л

Описание продукта

PROLIFT PD с баком 450 л - полностью готовая для монтажа компактная установка с двумя насосами, увеличенным накопительным баком, встроенными обратными клапанами, шкафом управления, пневматическим реле уровня. Предназначена для перекачки бытовых стоков в административном здании, крупном ресторане, офисе, гостинице, торговом центре. Степень защиты установки IP68 (кроме шкафа управления).

Технические данные

Перекачиваемая жидкость - бытовые стоки с температурой от 0 до +45 °С, временно (не более 3 мин) до 65 °С.
 Значение pH - от 4 до 10.
 Максимальный размер твердых включений - 50 мм.
 Температура окружающей среды от 0 до +45 °С
 Степень защиты установки - IP68 (кроме шкафа управления).
 Уровень звукового давления - менее 58 дБА.

Насос

Рабочее колесо - полуоткрытое вихревое колесо, материал - нержавеющая сталь AISI304.
 Условный проход рабочего колеса 50 мм.
 Уплотнение вала - двойное торцевое с парой трения Sic/Sic, с масляной камерой.
 Степень защиты IP68.
 Встроенная защита от перегрева и перегрузки. При перегрузке электродвигателя происходит автоматический останов. После охлаждения до нормальной температуры электродвигатель автоматически включается снова, если в шкафу управления имеется заводская настройка автоматического сброса.
 Класс изоляции электродвигателя - F.
 Напряжение питания 3 x 380 В.
 Кабель для подключения к шкафу управления 10 м.
 Максимальное число пусков в час - 60.

Накопительный бак

Материал - полиэтилен.
 Общий объем - 450 л.
 Максимальный эффективный объем - 200...360 л.
 Напорный патрубок DN80, материал - полипропилен - 1 шт.
 Встроенный обратный клапан с возможностью прочистки, полипропилен - 1 шт.
 Трубка для отвода воздуха из насоса в бак, полиэтилен.
 Вентиляционный патрубок DN40 (50 мм).
 Возможность подключения DN150 (160 мм), DN100 (110 мм), DN40 (50 мм).

Принадлежности, входящие в комплект поставки:

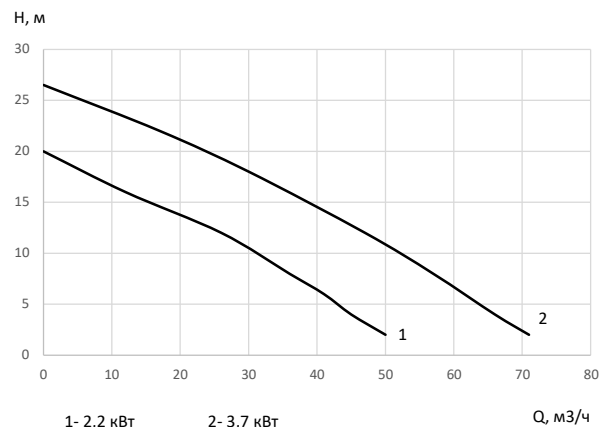
- Фланцевый патрубок с прокладкой и болтами, гибкий резиновый соединитель DN80 (90 мм) с двумя хомутами для напорного трубопровода - 1 шт.
- Поворотный диск для подключения подводящего трубопровода DN150 (160 мм)/ DN100 (110 мм)/ DN40 (50 мм)
- манжета DN40 (50 мм) мм - 1 шт. для подводящего трубопровода или ручного насоса - 1 шт.
- гибкий резиновый соединитель DN40 (50 мм) с двумя хомутами для вентиляционного трубопровода - 1 шт.

Примечание. Отверстия для вентиляционного и подводящих трубопроводов вырезаются по месту коронкой и уплотняются резиновой манжетой. Места монтажа отверстий см. габаритный чертеж.

Реле уровня

Пневматическая труба из полиэтилена, соединенная 10-м шлангом с пьезорезистивным датчиком в шкафу управления.
 Дополнительный поплавковый выключатель для подачи сигнала аварийного переполнения.

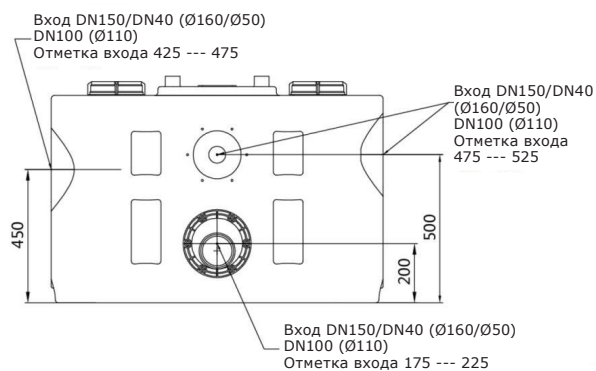
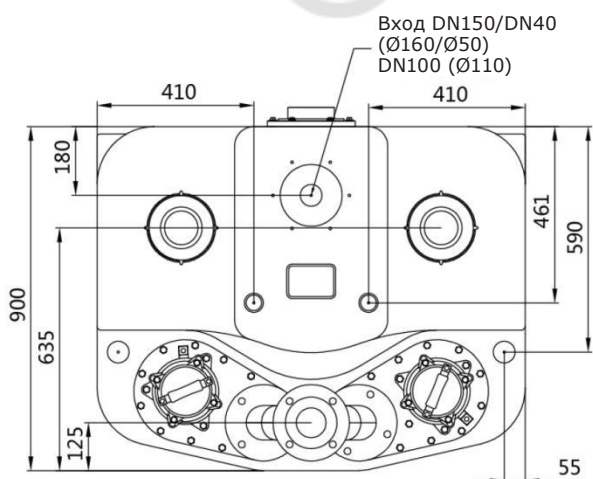
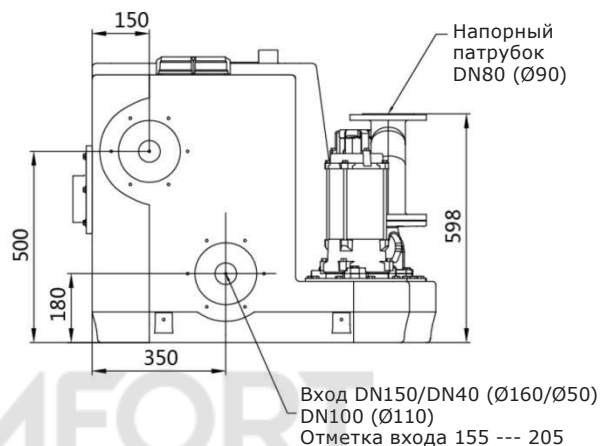
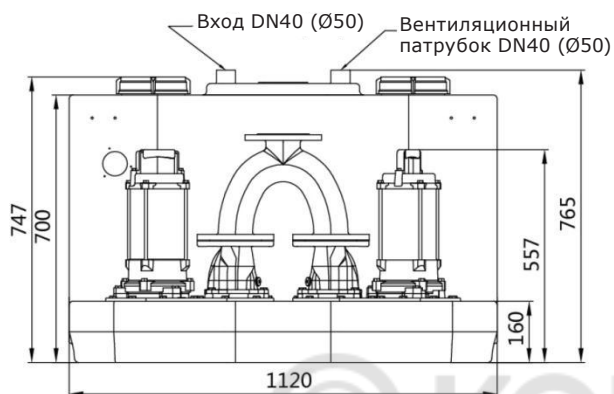
Кривая характеристик



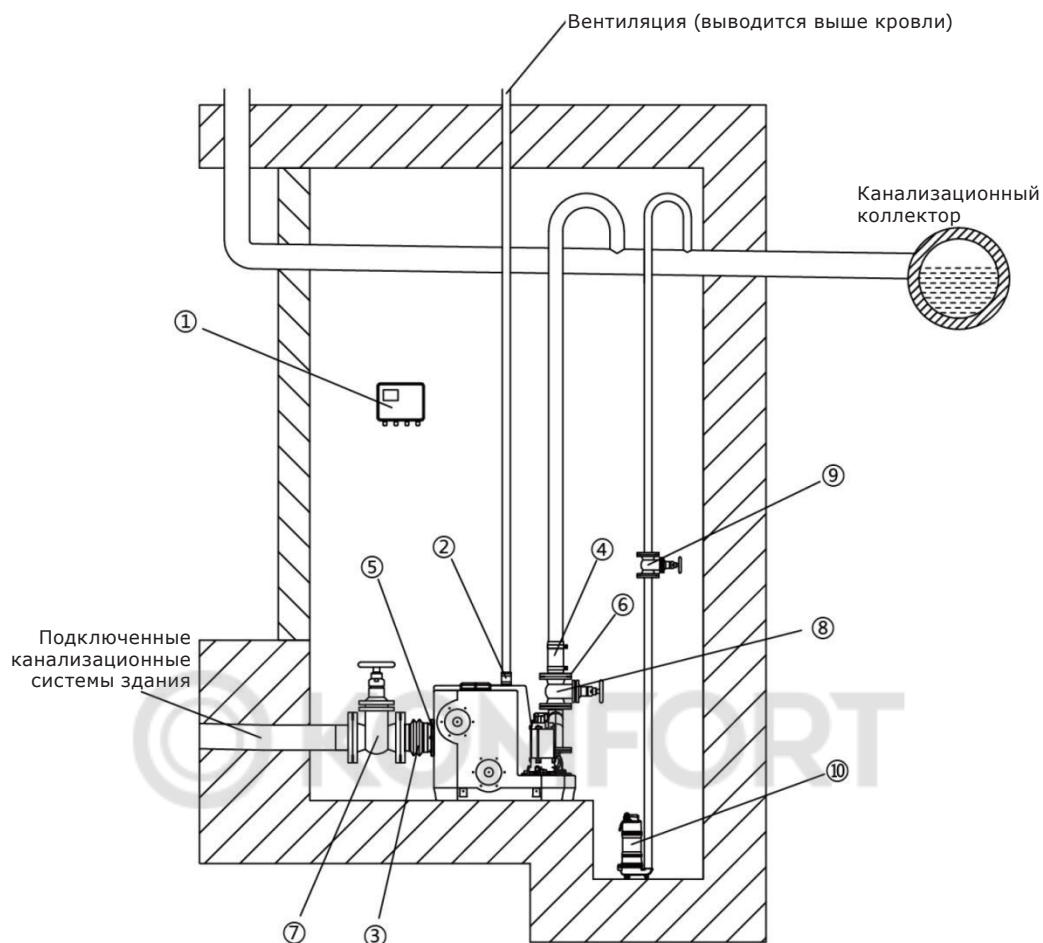
Данные электрооборудования

Наименование	Напряжение, В	Мощность P2, кВт	Номинальный ток In, А	Тип кабеля электродвигателя	Масса установки, кг
PROLIFT PD.22.3.450	3 × 380	2,2	5,8	H07RN-F 4G.1.0 мм ²	155
PROLIFT PD.37.3.450	3 × 380	3,7	7,5	H07RN-F 4G.1.5 мм ²	162

Габаритные и присоединительные размеры



Пример монтажа



Номер	Наименование	Размер	Кол-во
❶	Шкаф управления		1
❷	Гибкий резиновый соединитель для вентиляционного трубопровода	DN40	1
❸	Манжета	DN100	1
❹	Гибкий резиновый соединитель	DN80	1
❺	Поворотный диск для подключения подводящего трубопровода	DN100/ DN150	1
❻	Фланец напорного трубопровода	DN80	1
❼	Задвижка на подводящем трубопроводе	DN100	1
❽	Задвижка на напорном трубопроводе	DN80	1
❾	Задвижка на напорном трубопроводе дренажного насоса	DN40	1
❿	Дренажный насос		1

● – входит в комплект поставки; ○ – принадлежность

6. Шкаф управления WLC 121

Технические данные

Температура окружающей среды -25 °C...+55 °C

Влажность воздуха 20...90%

Степень защиты IP54

Габариты (длина x высота x глубина)
302 x 240 x 120 мм

Способ монтажа – настенный

Корпус из полипропилена. Контроллер с жидкокристаллическим дисплеем.

Пьезометрический датчик для преобразования сигнала от пневматического реле уровня в аналоговый электрический

Наличие клемм для подключения дополнительного поплавкового выключателя, для подачи сигнала аварийного переполнения (резервирование пневматического реле уровня)

Функции шкафа

Автоматическое включение/ выключение насосов в зависимости от установленного уровня включения/выключения

Чередование рабочего и резервного насоса (установка с 2 насосами)

Защита насосов от перегрева, перегрузки, сухого хода

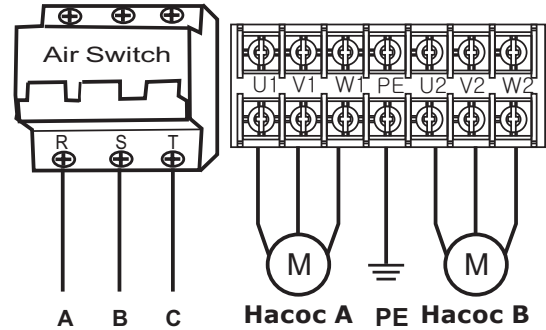
Защита от повышенного/пониженного напряжения, пропажи фазы, перекоса фаз

Внешние выходы для подачи аварийного сигнала, беспотенциальные контакты, максимум 250 В, 2А

Возможность соединения с системой диспетчеризации здания по протоколу Modbus RTU через шину связи RS485

Схема электрического подключения (установка с 2 насосами)

Трехфазное исполнение



Однофазное исполнение

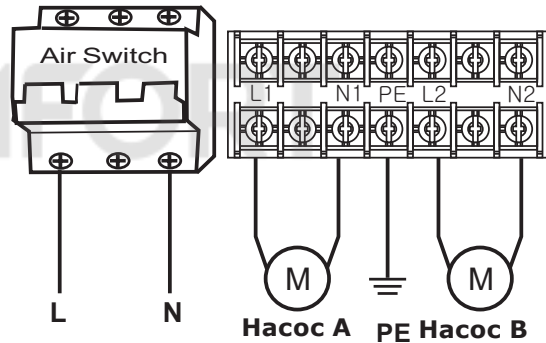
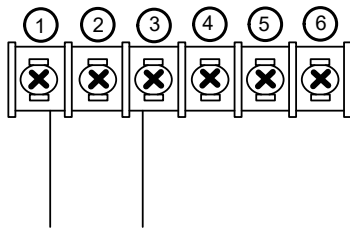
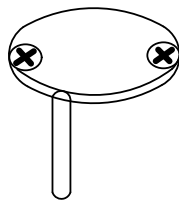


Схема подключения реле уровня



Поплавковый выключатель (дополнительный) для подачи сигнала аварийного переполнения

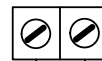
Пьезометрический датчик



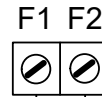
Пневматическая трубка

Схема подключения внешних выходов

Подключение порта RS 485 для соединения с системой диспетчеризации



A+ B - диспетчеризация



внешние выходы для подачи аварийного сигнала

7. Рекомендации по монтажу

Правильный монтаж насосной установки Prolift требует соблюдения следующих требований и рекомендаций:

1. Монтаж в хорошо освещенном и вентилируемом помещении, с обеспечением свободной зоны по периметру на расстоянии 600 мм вокруг установки для облегчения технического обслуживания и эксплуатации. Запрещено становиться ногами на приемный бак.
2. Предусмотреть приемок для дренажного насоса с поплавковым выключателем для опорожнения в случае внешнего затопления. При отсутствии дренажного насоса установить поплавковый выключатель для подачи аварийного сигнала затопления.
3. Для опорожнения бака рекомендуется ручной насос, подсоединенный в нижней части бака с патрубком DN50 (40 мм).
4. Трубные соединения должны быть гибкими для снижения вибрации.
5. Пол, на котором установлен приемный бак, должен быть идеально ровным, уровень - горизонтальным. Бак должен крепиться к полу.
6. Все напорные патрубки насосной установки, дренажного насоса, ручного насоса должны быть оснащены петлей, высшая точка которой расположена выше уровня грунта – во избежание внешнего затопления помещения при обратном потоке.
7. На всасывающей и напорной линиях должны быть установлены задвижки – для перекрытия трубопроводов в случае проведения ремонтных работ и замены оборудования.
9. Объем участка напорного трубопровода выше обратного клапана до верхнего постоянного уровня воды в трубопроводе должен быть меньше полезного объема резервуара.
10. Вентиляция от насосной установки для бытовых (фекальных) сточных вод должна быть отведена выше уровня крыши. Не допускается отведение вентиляции в основную вентиляционную систему здания. При невозможности вывода вентиляции можно использовать угольный фильтр.
11. Подводящий трубопровод должен иметь коэффициент наполнения как минимум $h/d = 0,7$. Его диаметр должен быть больше диаметра напорного трубопровода минимум на один номинальный типоразмер.
12. Рекомендуется, чтобы подводящий трубопровод был подключен на максимально возможной высоте относительно пола (верхнее положение вращающегося диска). В этом случае эффективный объем – максимальный, при этом насос включается реже, что увеличивает надежность работы.
13. Шкаф управления насосной установкой должен располагаться в месте, свободном от затопления.
14. Должен быть подключен к шкафу дополнительный поплавковый выключатель для подачи сигнала аварийного переполнения.

8. Методика подбора установки Prolift

Объемы сточных вод не постоянны, если рассматривать их во времени, например, в течение часа.

Утром, в обеденное время и вечером объем потребления воды, а, следовательно, и расход сточных вод выше среднего уровня.

Насосы должны справляться с максимальными нагрузками в течение определенного короткого периода времени, в течение которого одновременно используется несколько видов санитарно-технического оборудования.

Для выбора резервуара правильной емкости необходимо знать расход сточных вод, отводящихся от всего подключенного санитарно-технического оборудования за один час.

Необходимо учитывать повторно-кратковременный режим эксплуатации установки и насоса(-ов), вызванный неравномерным притоком и особенностями конструкции электродвигателя.

Электродвигатели, используемые для насосных установок Prolift, предназначены для эксплуатации в повторно-кратковременном режиме. Это означает, в течение цикла откачки электродвигатель может работать на протяжении определенного времени, а затем определенное время не работать и охлаждаться.

Повторно-кратковременный режим работы (S3) имеют обозначение: S3 50 % – 1 минута.

Это означает, что рабочий цикл длится 1 минуту, и за один цикл насосы могут отработать 50 % времени цикла, т. е. в течение 30 секунд, а затем им понадобится 30-секундная пауза.

Таким образом можно повторить 60 циклов за час, что означает, что один насос способен опорожнять резервуар насосной установки до 60 раз за час.

Максимальный объем водоотведения за один час зависит от полезного объема резервуара.

Подбор насосной установки Prolift

Этап 1. Определение рабочей точки и типоразмера установки.

1. С помощью норм расхода, указанных в СП «Внутренний водопровод и канализация зданий» определяем суммарный секундный расход.
2. Определяем требуемый минимальный расход насоса в расчетной рабочей точке (с учетом возможной погрешности расчета притока, возможного увеличения нагрузки или расширения здания, возможного старения и заиливания напорной трубы). Он должен быть гарантированно больше максимального секундного расхода.
3. Определяем геодезический напор - разницу уровней выключения и точки излива.
4. Строим кривую сопротивления напорного трубопровода.
5. Зная минимальный расход, подбираем подходящий тип насосной установки, которая его обеспечивает. Рабочая точка насоса - в месте пересечения двух кривых.
6. Проверяем скорость воды в напорном трубопроводе в полученной рабочей точке (не ниже 0,7 м/с).

Важно: не следует подбирать насос с большим запасом по напору. В этом случае реальная рабочая точка может оказаться в крайней правой части кривой характеристики насоса или вне кривой. Это приведет к перегрузке электродвигателя.

Этап 2. Проверка эффективного объема резервуара

Подобрав насосную установку, получив расчетное значение расхода насоса в рабочей точке, проверяем минимальный эффективный объем приемного резервуара.

$$V_{\text{эф}} \times n > Q_{\text{час}}$$

$V_{\text{эф}}$ - минимальный эффективный объем резервуара, м³

n - максимальное число пусков в час (=60)

$Q_{\text{час}}$ - максимальный часовой приток, м³/ч

