

Изделие: **KLUDI BALANCE**  
встраиваемый смеситель для душа

Номер артикула: **52 655 .. 75**

Поверхность: **05 - хром**  
**91 - белый/хром**

Описание изделия:

внешняя монтажная часть  
для KLUDI FLEXX.BOXX 88 011  
класс расхода воды DC  
функциональный элемент с керамическим  
картриджем  
с ограничителем горячей воды  
класс шума I

Дополнительная информация:

Класс расхода воды DC:  
макс. расход воды для излива для ванны до 38 л/мин.  
при давлении 3 бара  
макс. расход воды для душевой лейки до 30 л/мин. при давлении  
3 бара

Класс шума I:  
макс. 20 дБ при давлении 3 бара

Фото продукта



Размеры

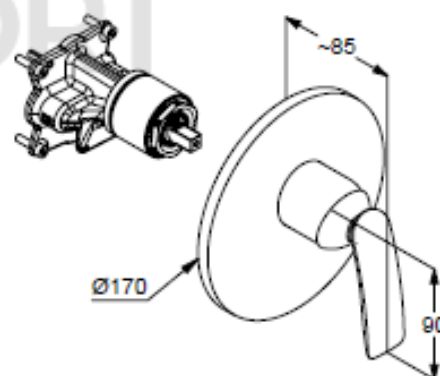
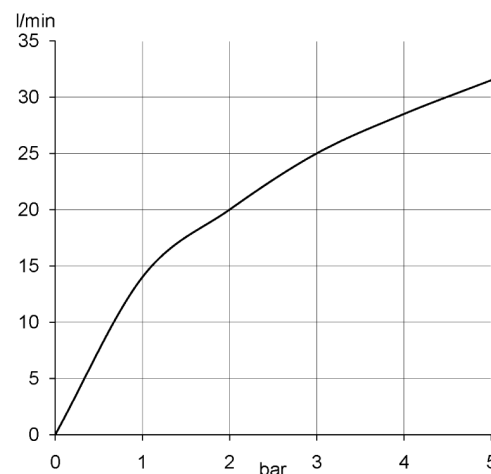


График расхода воды



**KLUDI BALANCE BLACK**

встраиваемый смеситель для душа

**№ арт.:**

52 655 87 75

**Поверхн.:**

черный матовый/хром

**Описание:**

встраиваемый смеситель для душа  
внешняя монтажная часть  
литой рычаг  
керамический картридж с ограничителем  
горячей воды  
расход воды 25 л/мин при давлении 3 бара  
для встраиваемого блока 88 011  
Дополнительный продукт:  
KLUDI FLEXX.BOXX 88 011  
встраиваемый блок DN 20

Фото



Размеры

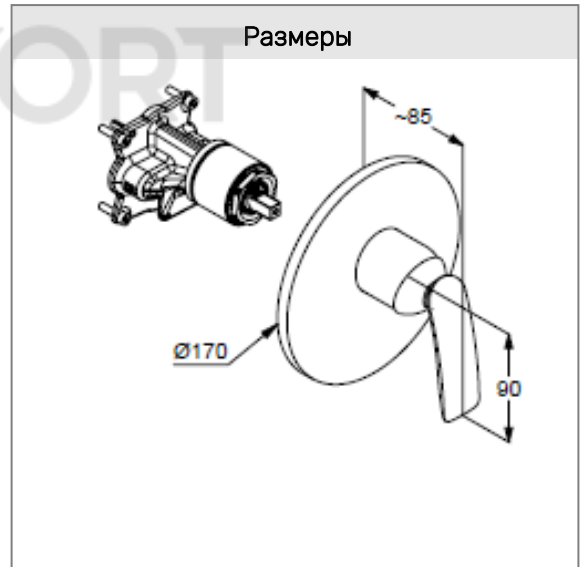


График расхода воды



**KLUDI BALANCE BLACK**

встраиваемый смеситель для душа

**№ артикула:**

52 655 91 75

**Поверхность:**

белый/хром

**Описание:**

встраиваемый смеситель для душа

внешняя монтажная часть

литой рычаг

керамический картридж с ограничителем

горячей воды

расход воды 25 л/мин при давлении 3 бара

для встраиваемого блока 88 011

**Дополнительный продукт:**

88 011

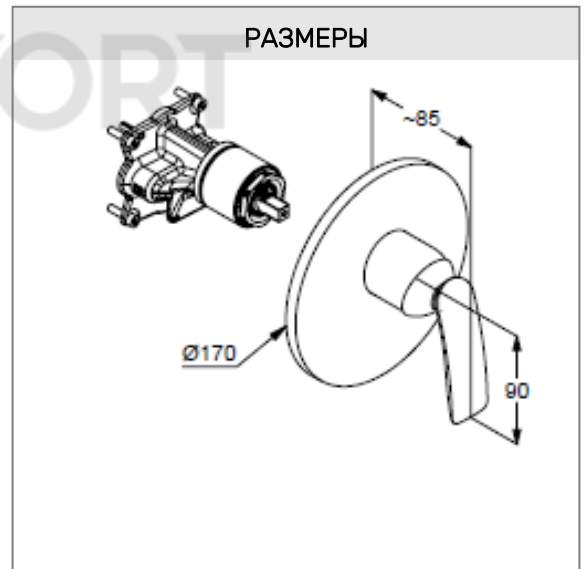
KLUDI FLEXX.BOX

встраиваемый блок DN 20

**ФОТО**



**РАЗМЕРЫ**



**ГРАФИК РАСХОДА ВОДЫ**

