

KLUDI BALANCE BLACK

встраиваемый смеситель для ванны и душа с термостатом

№ арт.:

52 830 87 75

Поверхн.:

черный матовый/хром

Описание:

встраиваемый смеситель для ванны и душа
с термостатом
внешняя монтажная часть
запорный вентиль
переключатель ванна/душ
ограничение температуры при 38°C
расход воды 20 л/мин (нижний выход)
20 л/мин (верхний выход) при давлении 3 бара
для встраиваемого блока 88 011
Дополнительный продукт:
KLUDI FLEXX.BOXX
встраиваемый блок DN 20

Фото



Размеры

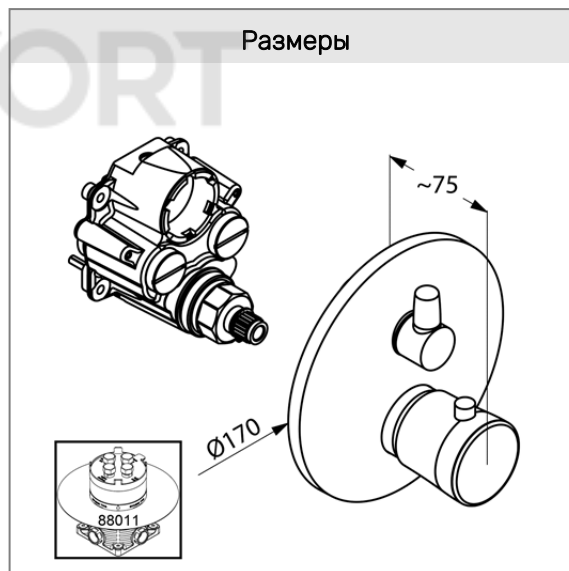


График расхода воды



Изделие: **KLUDI BALANCE**
встраиваемый смеситель для ванны и душа с термостатом

Номер артикула: **52 830 05 75**

Поверхность: **хром**

Описание изделия:

внешняя монтажная часть
для KLUDI FLEXX.BOXX 88 011
класс расхода воды ВВ
термостатический элемент
керамический запорный вентиль
переключатель ванна/душ
с ограничителем температуры воды при 38°C
класс шума II

Дополнительная информация:

Класс расхода воды ВВ:
макс. расход воды для излива для ванны до 25 л/мин.
при давлении 3 бара
макс. расход воды для душевой лейки до 25 л/мин. при давлении
3 бара

Класс шума II:
20 - 30 дБ при давлении 3 бара

Фото продукта



Размеры

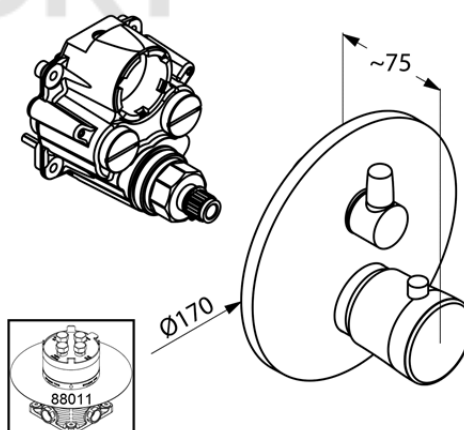


График расхода воды

