

Изделие: **KLUDI BALANCE**
электронный смеситель на умывальник DN 10

Номер артикула: **52 200 91**

Поверхность: **белый/хром**

Описание изделия:

монтаж на одно отверстие
расход воды 8 л/мин
антивандальный каскадный аэратор M 24 x 1
рукоятка выбора температуры
оптический датчик движения
электронный модуль
питание от сети 230V
защита от обратного тока воды
очистной фильтр
система быстрого монтажа
антивандальный
гибкая подводка G 3/8
класс шума I

Дополнительная информация:

Класс шума I:
макс. 20 дБ при давлении 3 бара

Фото продукта



Размеры

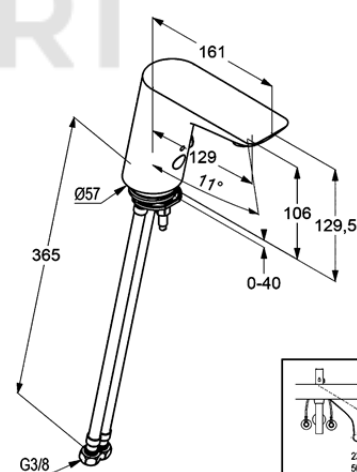
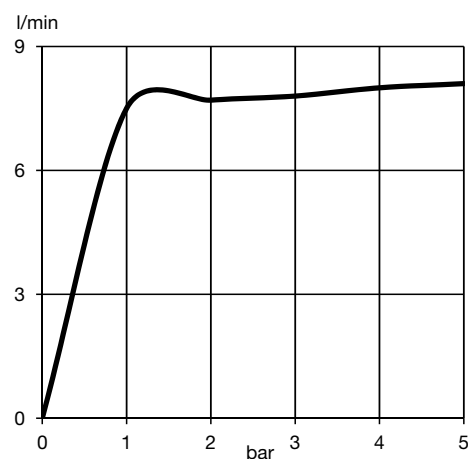


График расхода воды



Изделие: **KLUDI BALANCE**
электронный смеситель на умывальник DN 10

Номер артикула: 52 200 05

Поверхность: хром

Описание изделия:

монтаж на одно отверстие
расход воды 8 л/мин
антивандальный каскадный аэратор M 24 x 1
рычаг выбора температуры
оптический датчик движения
электронный модуль
питание от сети 230V
защита от обратного тока воды
очистной фильтр
система быстрого монтажа
антивандальный
гибкая подводка G 3/8
класс шума I

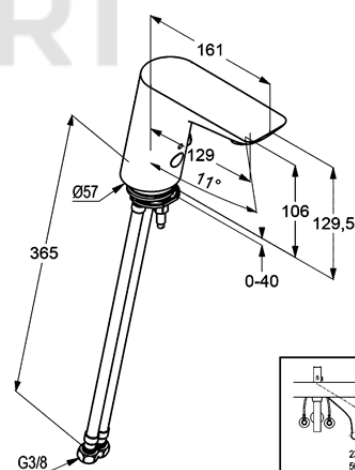
Дополнительная информация:

Класс шума I:
макс. 20 дБ при давлении 3 бара

Фото продукта



Размеры



Изделие: **KLUDI BALANCE**
электронный смеситель на умывальник DN 10

Номер артикула: **52 100 91**

Поверхность: **белый/хром**

Описание изделия:

монтаж на одно отверстие
расход воды 8 л/мин
антивандальный каскадный аэратор M 24 x 1
рычаг выбора температуры
оптический датчик движения
электронный модуль с индикатором
батарейки
литиевая батарейка на 6V
защита от обратного тока воды
очистной фильтр
система быстрого монтажа
антивандальный
гибкая подводка G 3/8
класс шума I

Дополнительная информация:

Класс шума I:
макс. 20 дБ при давлении 3 бара

Фото продукта



Размеры

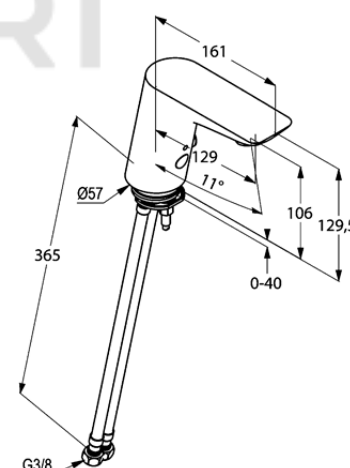
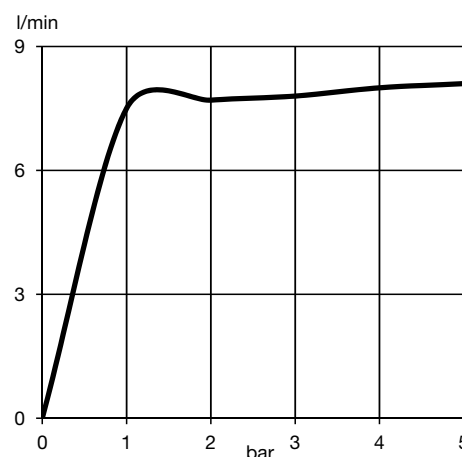


График расхода воды



Изделие: **KLUDI BALANCE**
электронный смеситель на умывальник DN 10

Номер артикула: 52 100 05

Поверхность: хром

Описание изделия:

монтаж на одно отверстие
расход воды 8 л/мин
антивандальный каскадный аэратор M 24 x 1
рычаг выбора температуры
оптический датчик движения
электронный модуль с индикатором
батарейки
литиевая батарейка на 6V
защита от обратного тока воды
очистной фильтр
система быстрого монтажа
антивандальный
гибкая подводка G 3/8
класс шума I

Дополнительная информация:

Класс шума I:
макс. 20 дБ при давлении 3 бара

Фото продукта



Размеры

