

**KLUDI BALANCE BLACK**

однорычажный смеситель на умывальник

**№ арт.:**

52 296 87 75

**Поверхн.:**

черный матовый/хром

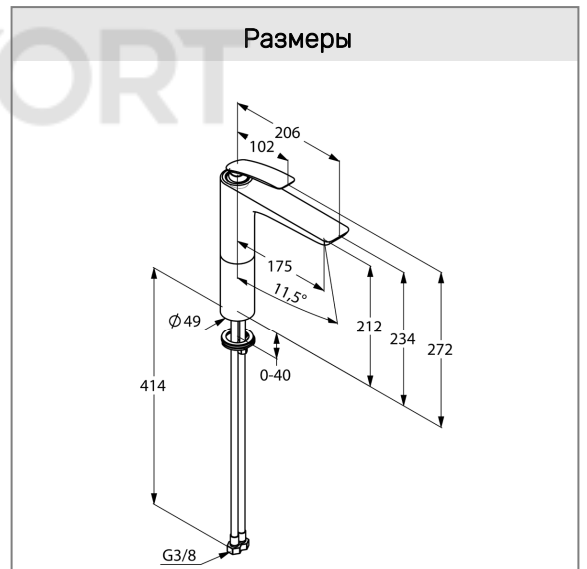
**Описание:**

однорычажный смеситель на умывальник DN 15  
литой рычаг  
монтаж на одно отверстие  
расход воды 8 л/мин при давлении 3 бара  
ламинарный аэратор s-pointer Cache M 24 x 1  
ограничение расхода воды до 8,0 л/мин  
керамический картридж с ограничителем  
горячей воды  
без донного клапана  
система быстрого монтажа  
гибкая подводка G 3/8  
класс шума I  
высота излива 212 мм

**Фото**



**Размеры**



**График расхода воды**



Изделие: **KLUDI BALANCE**  
однорычажный смеситель на умывальник  
DN 10

Номер артикула: **52 296 .. 75**

Поверхность: **05 - хром**  
**91 - белый/хром**

#### Описание изделия:

литой рычаг  
монтаж на одно отверстие  
класс расхода воды Z  
аэратор s-pointer Cache M 24 x 1  
керамический картридж с ограничителем  
горячей воды  
система быстрого монтажа  
гибкая подводка G 3/8  
без донного клапана  
класс шума I

#### Дополнительная информация:

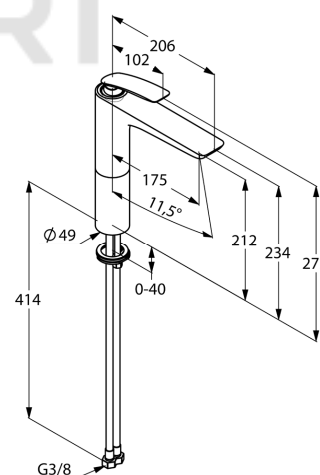
Класс расхода воды Z:  
макс. расход воды до 9 л/мин. при давлении 3 бара

Класс шума I:  
макс. 20 дБ при давлении 3 бара

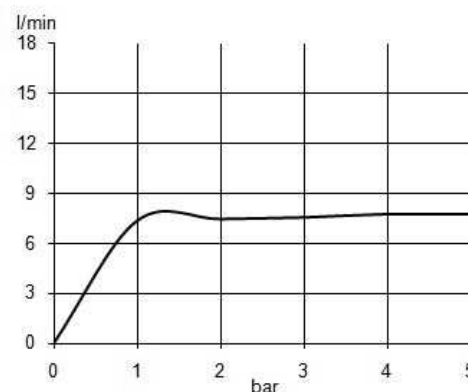
#### Фото продукта



#### Размеры



#### График расхода воды



**KLUDI BALANCE BLACK**

однорычажный смеситель на умывальник DN 15

**№ арт.:**

52 298 87 75

**Поверхн.:**

черный матовый/хром

**Описание:**

однорычажный смеситель на умывальник DN 15  
литой рычаг  
монтаж на одно отверстие  
расход воды 8 л/мин при давлении 3 бара  
ламинарный аэратор s-pointer Cache M 24 x 1  
ограничение расхода воды до 8,0 л/мин  
керамический картридж с ограничителем  
горячей воды  
без донного клапана  
система быстрого монтажа  
гибкая подводка G 3/8  
класс шума I  
высота излива 272 мм

Фото



Размеры

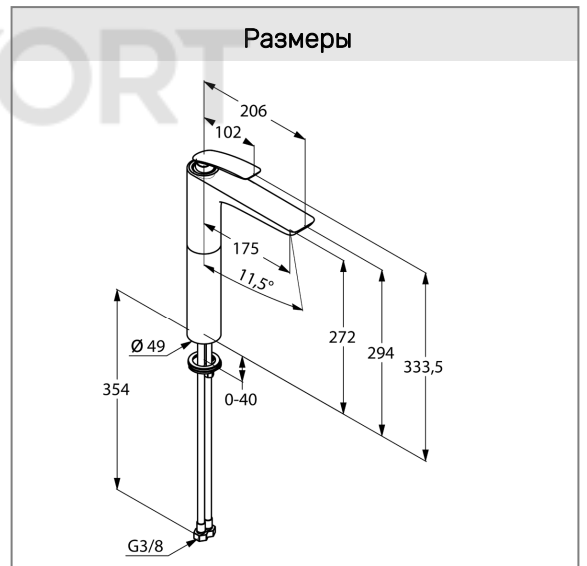


График расхода воды



Изделие: **KLUDI BALANCE**  
однорычажный смеситель на умывальник  
DN 10

Номер артикула: **52 298 .. 75**

Поверхность: **05 - хром**  
**91 - белый/хром**

#### Описание изделия:

литой рычаг  
монтаж на одно отверстие  
класс расхода воды Z  
аэратор s-pointer Cache M 24 x 1  
керамический картридж с ограничителем  
горячей воды  
система быстрого монтажа  
гибкая подводка G 3/8  
без донного клапана  
класс шума I

#### Дополнительная информация:

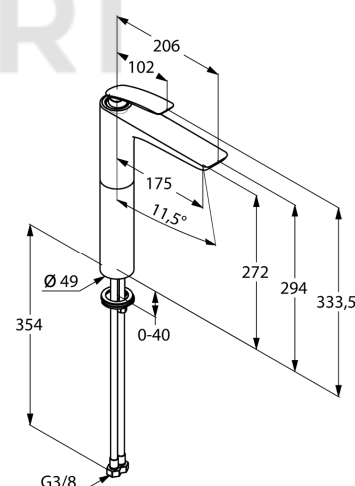
Класс расхода воды Z:  
макс. расход воды до 9 л/мин. при давлении 3 бара

Класс шума I:  
макс. 20 дБ при давлении 3 бара

#### Фото продукта



#### Размеры



#### График расхода воды

