

KLUDI BALANCE BLACK

однорычажный смеситель на умывальник

№ арт.:

52 023 87 75

Поверхн.:

черный матовый/хром

Описание:

однорычажный смеситель на умывальник DN 15
литой рычаг
монтаж на одно отверстие
расход воды 8 л/мин при давлении 3 бара
ламинарный аэратор s-pointer Cache M 24 x 1
керамический картридж с ограничителем
горячей воды
донный клапан G 1 1/4
система быстрого монтажа
гибкая подводка G 3/8
класс шума I

Фото



Размеры

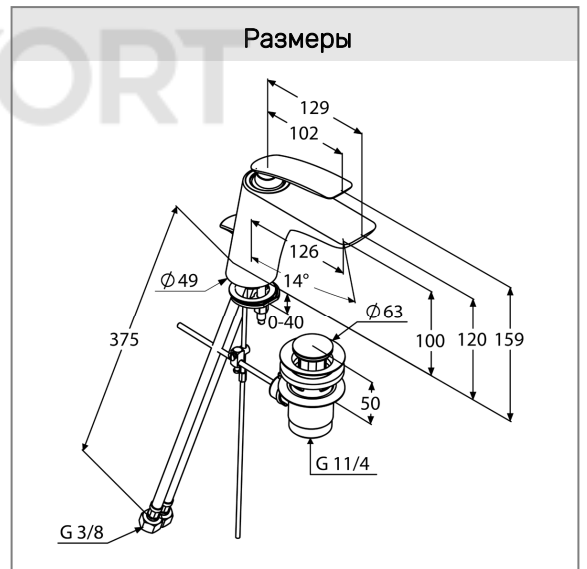


График расхода воды



Изделие: **KLUDI BALANCE**
однорычажный смеситель на умывальник
DN 10

Номер артикула: **52 023 .. 75**

Поверхность: **05 - хром**
91 - белый/хром

Описание изделия:

литой рычаг
монтаж на одно отверстие
класс расхода воды Z
аэратор s-pointer Cache M 24 x 1
керамический картридж с ограничителем
горячей воды
донный клапан G 1 1/4
система быстрого монтажа
гибкая подводка G 3/8
класс шума I

Дополнительная информация:

Класс расхода воды Z:
макс. расход воды до 9 л/мин. при давлении 3 бара

Класс шума I:
макс. 20 дБ при давлении 3 бара

Фото продукта



Размеры

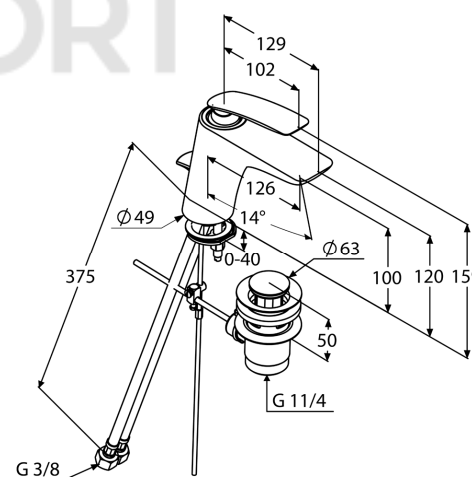
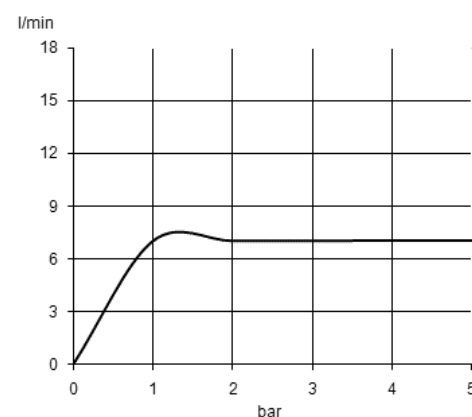


График расхода воды



KLUDI BALANACE BLACK

однорычажный смеситель на умывальник DN 15

№ арт.:

52 026 87 75

Поверхн.:

черный матовый/хром

Описание:

однорычажный смеситель на умывальник DN 15
 монтаж на одно отверстие
 расход воды 8 л/мин при давлении 3 бара
 ламинарный аэратор s-pointer Cache M 24 x 1
 керамический картридж с ограничителем
 горячей воды
 донный клапан G 1 1/4
 система быстрого монтажа
 гибкая подводка G 3/8
 класс шума I

Фото



Размеры

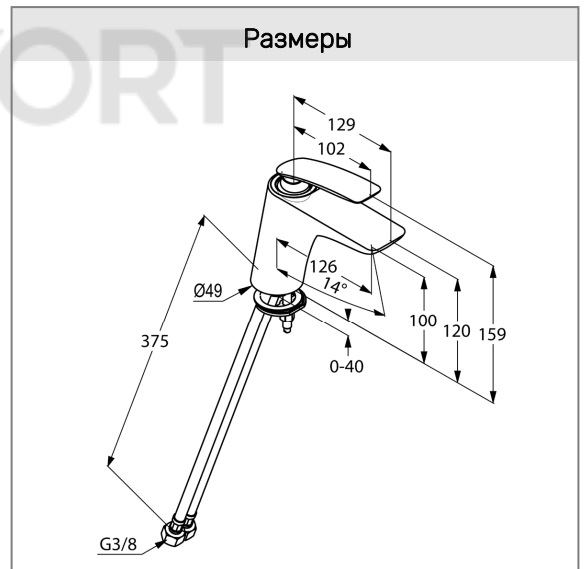


График расхода воды



Изделие: **KLUDI BALANCE**
однорычажный смеситель на умывальник
DN 10

Номер артикула: **52 026 .. 75**

Поверхность: **05 - хром**
91 - белый/хром

Описание изделия:

литой рычаг
монтаж на одно отверстие
класс расхода воды Z
аэратор s-pointer Cache M 24 x 1
керамический картридж с ограничителем
горячей воды
система быстрого монтажа
гибкая подводка G 3/8
класс шума I

Дополнительная информация:

Класс расхода воды Z:
макс. расход воды до 9 л/мин. при давлении 3 бара

Класс шума I:
макс. 20 дБ при давлении 3 бара

Фото продукта



Размеры

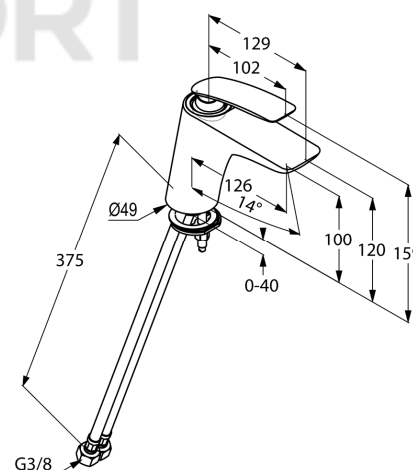


График расхода воды

