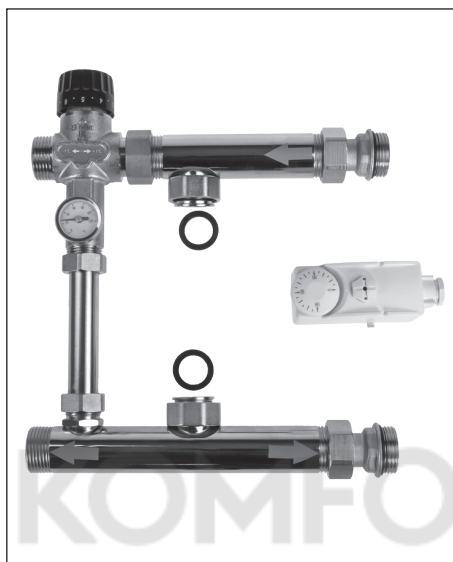


Техническое описание

FHM-CR

Смесительные узлы для теплого пола

Область применения



Компактные смесительные узлы используют для регулирования расхода и температуры теплоносителя, подаваемого в систему гидравлического напольного отопления.

Конструкция смесительного узла позволяет монтировать его как с левой, так и с правой стороны распределительного коллектора.

Подключение подающего и обратного трубопроводов производится с соблюдением направления стрелок потоков.

Узлы смесительные типа FHM могут быть установлены непосредственно на распределительные коллекторы без применения дополнительного оборудования.

Номенклатура и коды для оформления заказа

Тип	Тип насоса	Кодовый номер
FHM-CR	без насоса	088U0090R

Технические характеристики

Патрубок для подключения	1"
Максимальное рабочее давление	PN10
Максимальная температура теплоносителя	90 °C
Диапазон настройки регулятора температуры	30–55 °C
Термометр	0–120 °C
Корпус, соединительные муфты и другие металлические детали	Латунь
Монтажная длина насоса	130 мм
Подключение насоса	G1"
Уплотнительные кольца	NBR
Kvs термосмесительного клапана	1,9 м ³ /ч
Вес брутто, без насоса	2,30 кг

Предохранительный термостат

Предохранительный термостат крепится на подающей трубе и защищает систему от избыточно высокой температуры теплоносителя на подаче в тёплый пол, что особенно важно для деревянных покрытий.

Термостат отключает электропитание насоса системы отопления пола, когда температура достигает заданного значения.

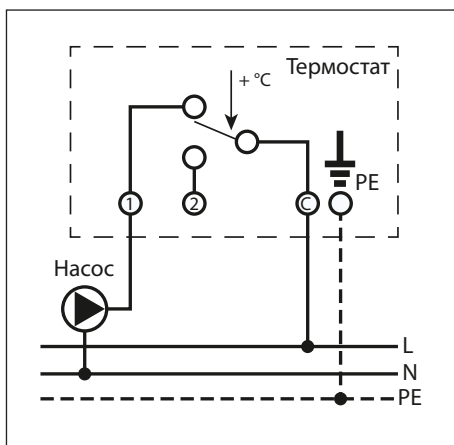
Когда установленная температура на предохранительном термостате не превышена, циркуляционный насос работает нормально.

Когда температура подачи воды превышает заданное значение, например, при отказе клапана регулирования температуры, насос прекращает работу.

Для предотвращения неправильной работы, вызванной колебаниями температуры, установленная температура на предохранительном термостате должна быть немного выше заданной температуры в системе.

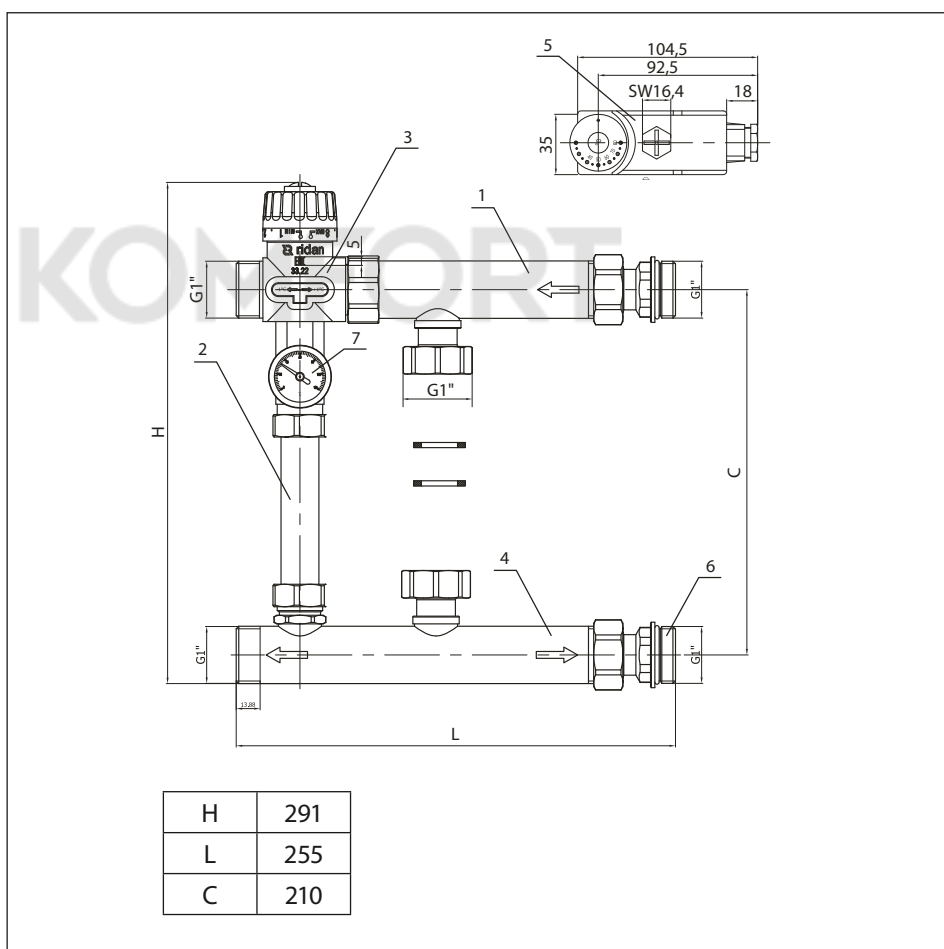
Рекомендуемая настройка термостата находится в диапазоне 55–60 °C.

Предохранительный термостат



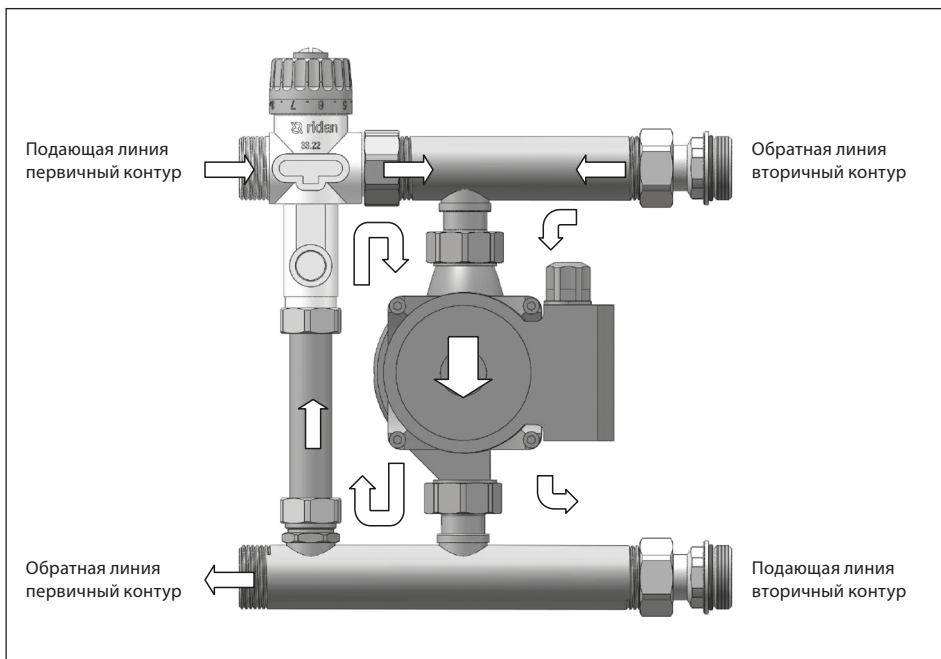
При достижении температуры уставки реле переключает контакт с позиции 1-С на 2-С.

Комплект поставки, габаритные и присоединительные размеры



№	Наименование	Кол-во	Примечание
1	Патрубок для подключения в обратный коллектор	1	
2	Патрубок байпас	1	
3	Термосмесительный клапан	1	Диапазон настройки температуры 30–55 °С
4	Патрубок для подключения в подающий коллектор	1	
5	Предохранительный термостат	1	Диапазон настройки температуры 0-90 °С
6	Присоединительные фитинги	2	
7	Термометр	1	

Схема работы



Регулирующим элементом смесительного узла FHM является термосмесительный клапан, работающий по принципу пропорционального регулятора.

Термосмесительный клапан имеет условные обозначения на рукоятке: Min, 1-8, Max.

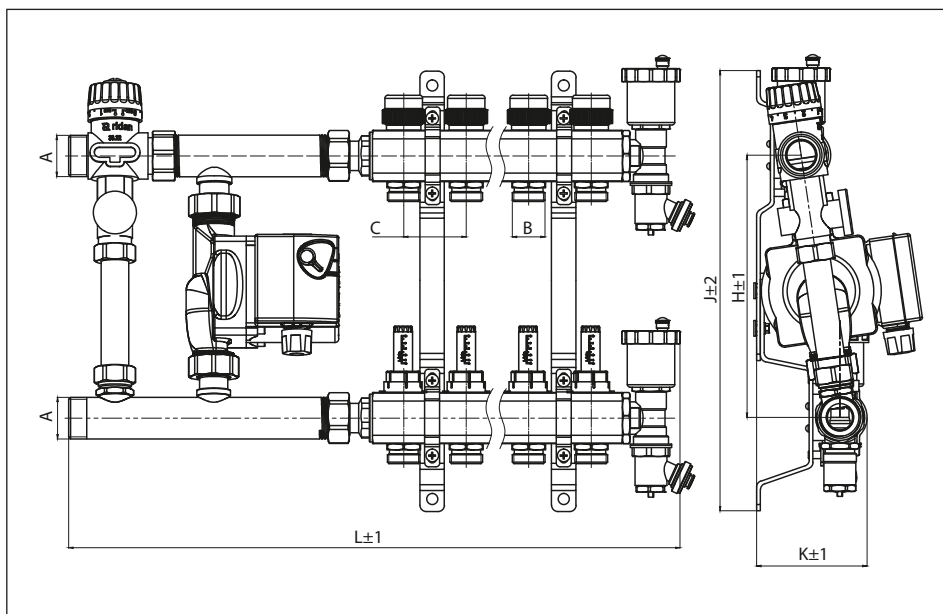
Установите положение рукоятки клапана в необходимое положение, чтобы температура потока во вторичный контур соответствовала желаемому значению в диапазоне 30-55 °С. Температура подачи во вторичный контур определяется и корректируется с помощью термометра байпасной линии, входящего в комплект поставки.

Чувствительный элемент термосмесительного клапана, контактирующий с теплоносителем, непрерывно отслеживает заданное значение температуры.

В случае отклонения от заданной температуры меняется пропускное сечение клапана, вследствие чего меняется количество подаваемого теплоносителя.

Теплоноситель из подающего трубопровода первичного контура смешивается перед всасывающим патрубком циркуляционного насоса с теплоносителем из обратного трубопровода теплых полов (вторичного контура) в пропорции необходимой для поддержания заданной температуры подачи.

Габаритные и присоединительные размеры в сборе



Размеры	A	B	C	H	J	K	L
1"x3/4"-2	G1"	G3/4"	50	210	335	94	389
1"x3/4"-3	G1"	G3/4"	50	210	335	94	439
1"x3/4"-4	G1"	G3/4"	50	210	335	94	489
1"x3/4"-5	G1"	G3/4"	50	210	335	94	539
1"x3/4"-6	G1"	G3/4"	50	210	335	94	589
1"x3/4"-7	G1"	G3/4"	50	210	335	94	639
1"x3/4"-8	G1"	G3/4"	50	210	335	94	689
1"x3/4"-9	G1"	G3/4"	50	210	335	94	739
1"x3/4"-10	G1"	G3/4"	50	210	335	94	789
1"x3/4"-11	G1"	G3/4"	50	210	335	94	839
1"x3/4"-12	G1"	G3/4"	50	210	335	94	889

Для обеспечения удобства эксплуатации системы рекомендуется установить запорные шаровые краны R-BV перед подающим и обратным патрубками коллектора.