

## 6. Автоматические циркуляционные насосы MEGA



Рис. 30 Внешний вид насоса MEGA

### Расшифровка типового обозначения

Пример	MEGA	25	-12	F	180
Типовой ряд	_____	_____	_____	_____	_____
Номинальный диаметр (DN) всасывающего и напорного патрубков [мм]	_____	_____	_____	_____	_____
Максимальный напор [м]	_____	_____	_____	_____	_____
Фланцевое исполнение (без обозначения – резьбовое)	_____	_____	_____	_____	_____
Монтажная длина [мм]	_____	_____	_____	_____	_____

### Области применения

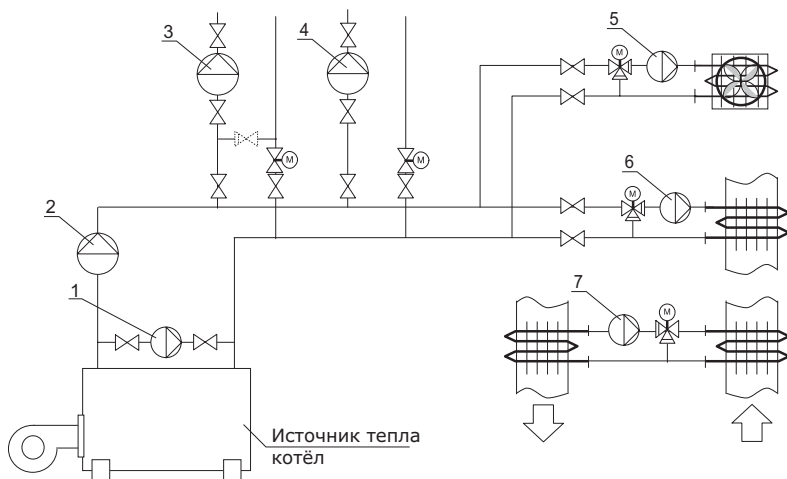


Рис. 31 Схема системы отопления

1. Насос котлового контура;
2. Насос первичного контура;
3. Насос в однотрубных и двухтрубных системах отопления;
4. Насос греющий контур системы горячего водоснабжения;
5. Насос теплоснабжение в системах воздушного отопления;
6. Насос в системах отопления «тёплый пол»;
7. Системы регенерации и рекуперации тепла.

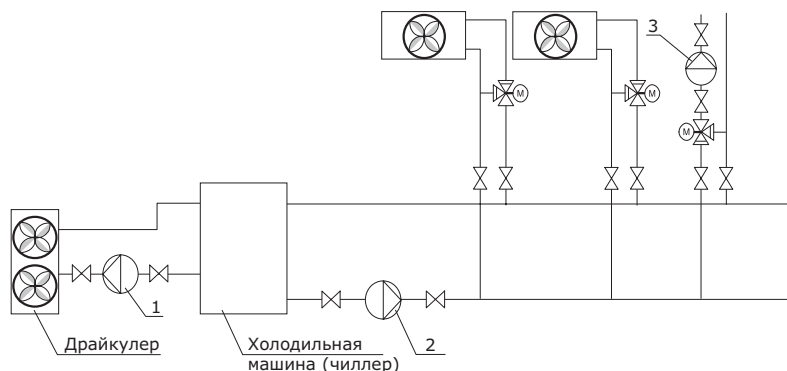


Рис. 32 Схема системы кондиционирования воздуха

1. Насос контура конденсатора и драйкулера;
2. Насос контура потребителей (фанкойлы)
3. Насос систем холодоснабжения центральных кондиционеров

## Условия эксплуатации

### Общие указания

Вода в системах отопления	Качество воды согласно местным стандартам, например СО 153-34.20.501-2003
Вода, содержащая гликоль	Максимальная вязкость = 10 - 50 сСт ~ раствор 50 % воды / 50 % этиленгликоля при температуре -10 °С

### Рабочий диапазон

Параметр	MEGA
Максимальный расход, Q	10 м³/ч
Максимальный напор, H	10 метров

### Температура перекачиваемой жидкости

От -30 до +110 °С.

### Условия окружающей среды

Температура окружающей среды во время работы	от 0 до +40 °С
Температура окружающей среды при хранении и транспортировке	от -40 до +70 °С
Относительная влажность воздуха	Макс. 95 %

### Максимальное допустимое рабочее давление

PN 10: 10 бар / 1,0 МПа.

### Минимальное давление на входе насоса

Для предотвращения кавитационного шума и повреждения подшипников при эксплуатации насоса на его всасывающем патрубке должно поддерживаться следующее минимальное относительное давление.

Давление на входе	Температура перекачиваемой жидкости	
	Давление на входе насоса	
	≤ + 85 °С	0,005 МПа
	≤ + 90 °С	0,028 МПа
≤ +110 °С	0,100 МПа	

**Примечание:** сумма фактического давления на входе и давления насоса, работающего при закрытом клапане, всегда должна быть ниже максимально допустимого рабочего давления в системе.

Значения относительных минимальных давлений указаны для насосов, установленных на высоте до 300 м над уровнем моря. Для насосов, устанавливаемых выше 300 м над уровнем моря, требуемое относительное давление на входе следует увеличивать на 0,01 бар или 0,001 МПа на каждые 100 м высоты. Насос MEGA допустимо использовать только на высоте до 2000 м над уровнем моря.

### Уровень звукового давления

Уровень звукового давления зависит от потребляемой мощности и не превышает 45 дБ (А).

### Параметры перекачиваемых жидкостей

Насос предназначен для перекачивания чистых, неагрессивных жидкостей, не содержащих твёрдых включений или волокон, которые могут оказывать механическое или химическое воздействие на насос.

В отопительных системах вода должна удовлетворять требованиям норм качества сетевой воды для отопительных агрегатов, например, СО 153-34.20.501-2003.

Запрещается использовать насосы для перекачивания легковоспламеняющихся или взрывчатых жидкостей, таких как дизельное топливо и бензин.

Запрещается использование насоса для перекачки агрессивных жидкостей, таких как кислоты и морская вода.

Если насос в холодное время не эксплуатируется, нужно принять необходимые меры для предотвращения повреждений от воздействия низких температур.

Добавление в теплоноситель присадок с плотностью и/или кинетической вязкостью выше, чем у воды, снижает производительность насоса. Запрещается использовать примеси, которые могут отрицательно повлиять на работу насоса.

Подходит насос для конкретной жидкости или нет, зависит от нескольких факторов, наиболее важные из которых: содержание извести, значение pH, температура и содержание растворяющих веществ и масел.

Насос может применяться для перекачивания растворов этиленгликоля и воды в концентрации до 50 %. См. раздел «Общие указания».

Перекачивание смесей этиленгликоля ухудшает гидравлические характеристики насоса.

## Конструкция

Насосы серии MEGA являются насосами с «мокрым» ротором, т.е. насос и двигатель составляют единый блок без торцевого уплотнения вала. В качестве смазки для подшипников используется перекачиваемая жидкость.

Насосы имеют следующие отличительные особенности:

- контроллер, встроенный в блок управления;
- панель управления на лицевой части насоса;
- отсутствие необходимости во внешней защите электродвигателя.

## Электродвигатель и преобразователь частоты

Насос MEGA имеет электродвигатель с постоянными магнитами. Данный тип электродвигателя характеризуется повышенным КПД по сравнению с традиционными используемыми асинхронными двигателями с обмоткой типа «беличье колесо».

Частота вращения двигателя задается встроенным частотным преобразователем.

## Присоединения насоса

Резьбовые трубные и фланцевые соединения.

## Качество обработки поверхностей

Корпус насоса и головная часть насоса имеют катодное покрытие для лучшей коррозионной устойчивости.

Процесс окрашивания методом катодного анодирования состоит из следующих этапов:

- очистка щелочами;
- предварительная обработка фосфатом цинка;
- катодное электроосаждение (катафорез);
- сушка лакокрасочной плёнки при температуре 200–250 °С.

## Монтаж

Насосы серии MEGA предназначены для установки в помещениях.

Вал установленного насоса должен иметь горизонтальное положение.

Насос может устанавливаться как на горизонтальные, так и на вертикальные трубопроводы.

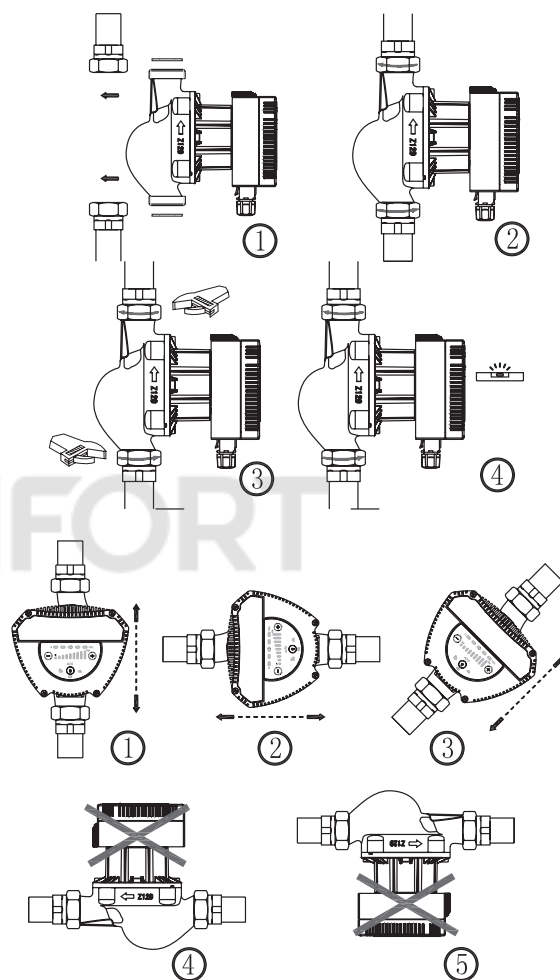


Рис. 33 Варианты монтажа

Стрелка на корпусе насоса показывает направление потока жидкости.

Блок управления должен находиться в горизонтальном положении.

Насос следует устанавливать таким образом, чтобы на него не воздействовала масса трубопровода. Насос может монтироваться в подвесном положении непосредственно на трубопровод при условии, что трубопровод может выдержать его массу.

Для обеспечения достаточного охлаждения электродвигателя и электронного оборудования соблюдайте следующие требования:

- Насос нужно устанавливать так, чтобы обеспечить его достаточное охлаждение.
- Температура окружающей среды не должна превышать 40 °С.

## Параметры электрооборудования

Тип насоса	MEGA
Степень защиты корпуса	IP 42
Класс изоляции	H
Напряжение электропитания	1 x 230 В ± 10 % 50 Гц, PE
Цифровой вход	ШИМ 0-10В
Релейный выход	
Электромагнитная совместимость	EN61000-6-1 и EN61000-6-3

## Подключение электрооборудования

Подключение к электросети и защите выполняется в соответствии с местными нормами и правилами.

- Насос должен быть подключен к внешнему сетевому выключателю.
- Насос всегда должен иметь соответствующее нормам заземление.
- Внешняя защита электродвигателя насоса не требуется.

**Примечание:** количество пусков и остановов насоса путём подачи и отключения питающего напряжения не должно превышать четыре раза в течение одного часа.

Подключение насоса к электросети выполняется, как показано на рис. 34.



### Кабели

Все кабели должны подключаться в соответствии с местными нормами.

### Дополнительная защита

Если насос подключается к электроустановке, в которой электрический выключатель (размыкатель цепи с защитой при утечке на землю с контролем напряжения, устройство дифференциального тока (УДТ) или устройство защитного отключения (УЗО)) используется в качестве дополнительной защиты, то он должен срабатывать при наличии в токах замыкания на землю составляющей постоянного тока (пульсирующей составляющей постоянного тока).

Автомат защиты от тока утечки на землю должен быть промаркирован первым или обоими символами, приведёнными ниже:

Обозначение	Описание
	Высокочувствительный автомат защиты с функцией защиты при утечке на землю (УЗО), тип А, согласно IEC 60775
	Высокочувствительный автомат защиты с функцией защиты при утечке на землю (УЗО), тип В, согласно IEC 60775

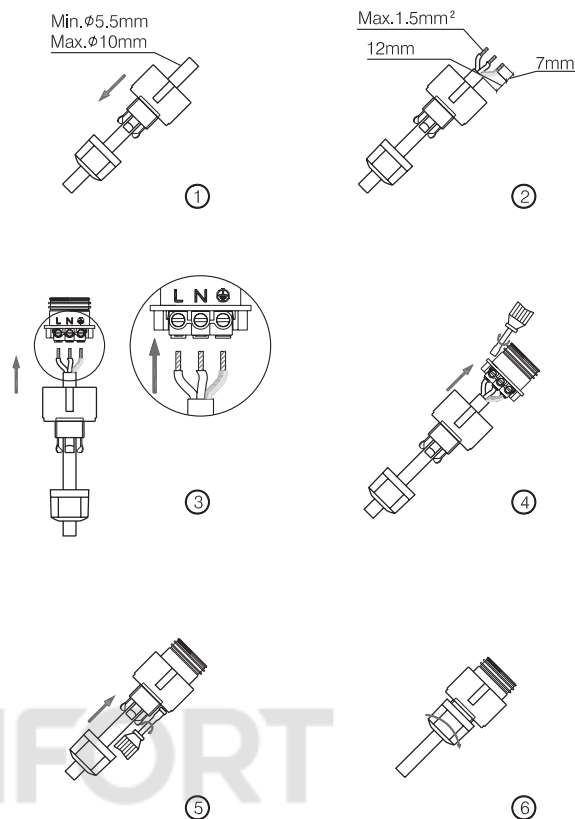


Рис. 34 Подключение насоса к электросети

## Режимы управления

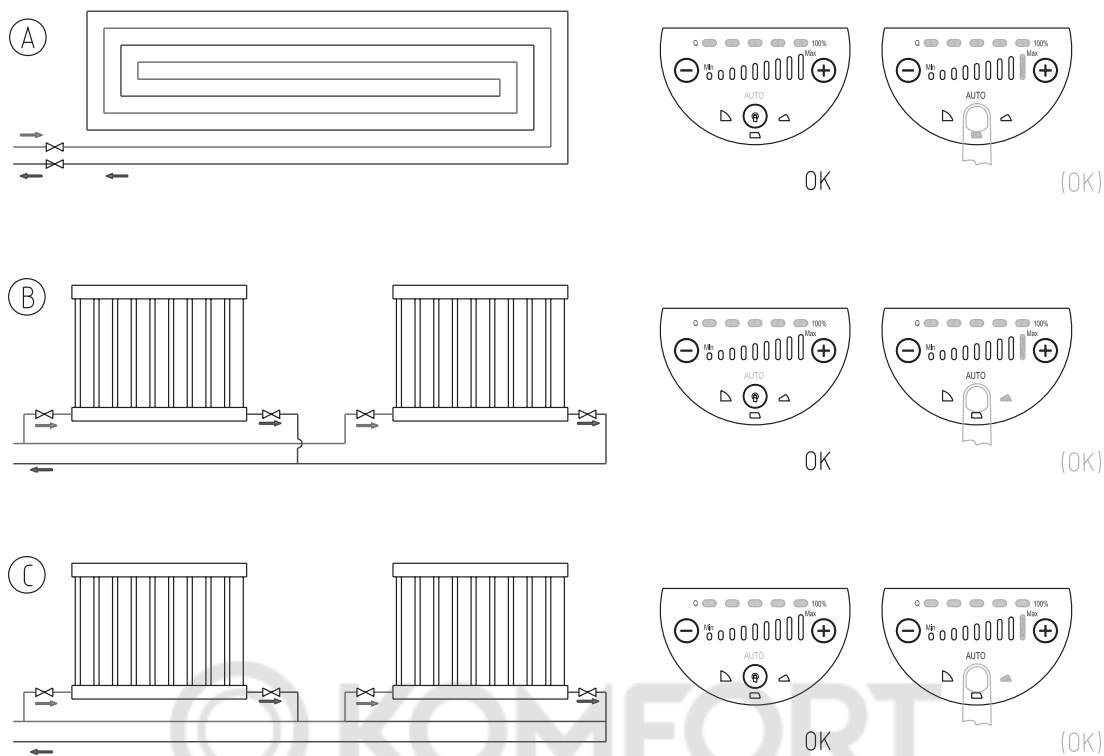


Рис. 35 Выбор настроек насоса в соответствии с типом системы

### Режим управления пропорционального изменения давления (PP1-9)

Режим управления пропорционального изменения давления настраивает производительность насоса с учетом требуемого расхода в системе, но в пределах выбранной кривой рабочей характеристики – PP. См. рис. 36, где указаны режимы PP1-9.

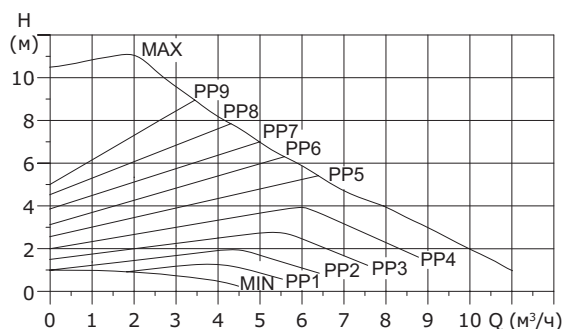


Рис. 36 В зависимости от типоразмера насосного агрегата доступны от одной до девяти кривых режима управления пропорционального давления.

Выбор подходящего режима управления пропорционального изменения давления зависит от параметров системы и требуемого расхода. См. раздел «Рекомендации по выбору режима управления».

### Режим управления с постоянным значением давления (CP1-9)

Режим управления с постоянным значением давления настраивает производительность насоса с учетом требуемого расхода в системе, но в пределах выбранной кривой рабочей характеристики – CP1-9. См. рис. 37, где указаны режимы CP1-9.

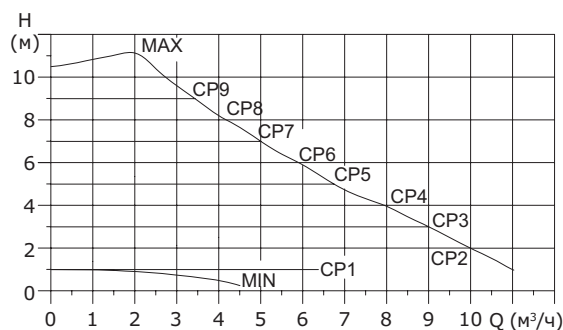
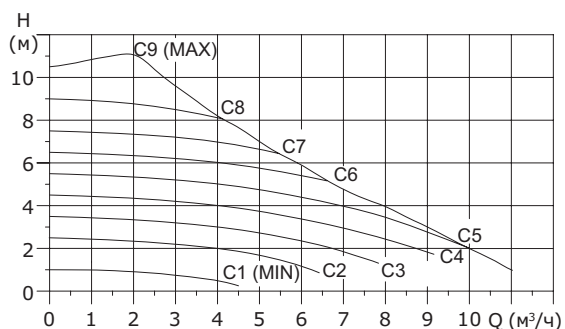


Рис. 37 В зависимости от типоразмера насосного агрегата доступны от одной до девяти кривых режима управления с постоянным значением давления.

Выбор подходящего режима управления с постоянным значением давления зависит от параметров системы и требуемого расхода. См. раздел «Рекомендации по выбору режима управления».

### Режим управления при фиксированной частоте вращения (C1-9)

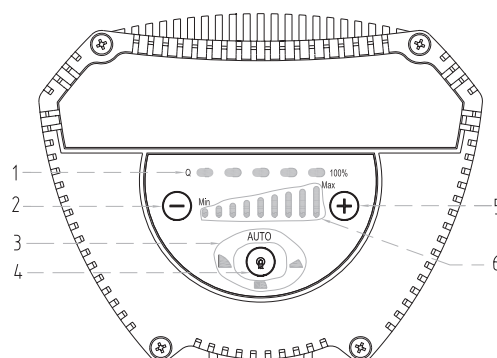
В данном режиме управления насос работает с фиксированной частотой вращения вне зависимости от требуемого расхода в системе. Насос работает в пределах выбранной кривой рабочей характеристики – C1-9. См. рис. 38, где указаны режимы C1-9.



**Рис. 38** В зависимости от типоразмера насосного агрегата доступны от одной до девяти фиксированных частот вращения

Выбор подходящего режима управления управления при фиксированной частоте вращения зависит от параметров системы и требуемого расхода. См. раздел «Рекомендации по выбору режима управления».

### Световая индикация режимов управления насоса



Поз.	Описание
1	Текущий расход в % от Max.
2	Клавиша уменьшения скорости
3	Индикация режимов работы
4	Клавиша выбора режимов управления
5	Клавиша увеличения скорости
6	Индикация текущей скорости работы

## Краткое описание режимов управления

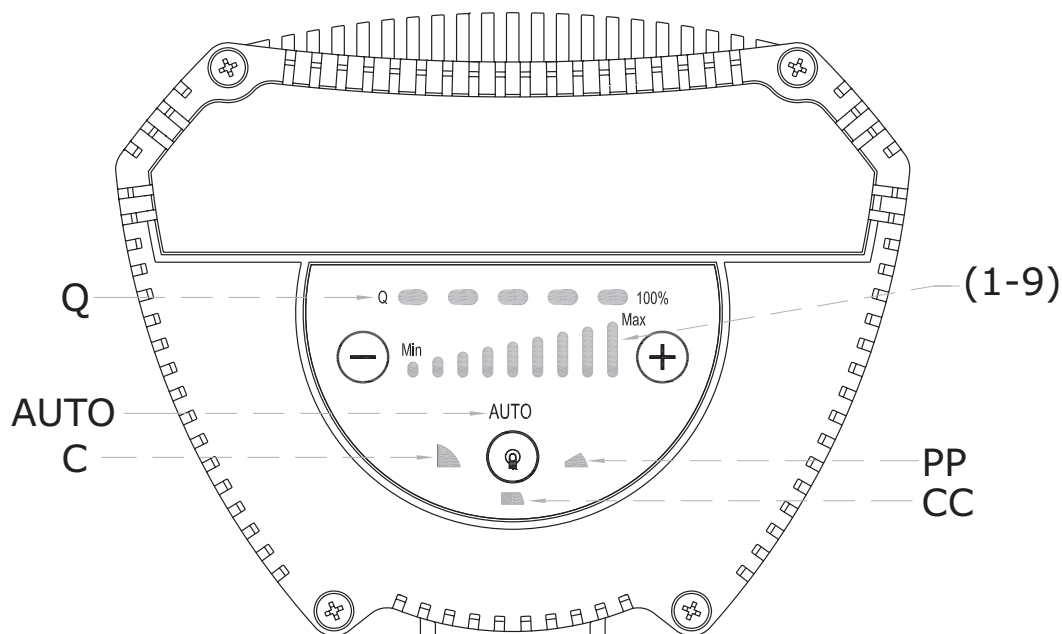


Рис. 39 Режимы управления насоса в зависимости от рабочих характеристик

Настройка	Кривая характеристики насоса	Назначение
PP1-5 для модели xx-6	Кривые режимов управления пропорционального изменения давления	Рабочая точка насоса будет смещаться вверх или вниз по одной из 5 кривых режима управления пропорционального изменения давления в зависимости от требуемого расхода в системе. Напор (давление) падает при снижении требуемого расхода в системе и увеличивается при повышении.
PP 1-7 для модели xx-8	Кривые режимов управления пропорционального изменения давления	Рабочая точка насоса будет смещаться вверх или вниз по одной из 7 кривых режима управления пропорционального изменения давления в зависимости от требуемого расхода в системе. Напор (давление) падает при снижении требуемого расхода в системе и увеличивается при повышении.
PP 1-9 для модели xx-10	Кривые режимов управления пропорционального изменения давления	Рабочая точка насоса будет смещаться вверх или вниз по одной из 9 кривых режима управления пропорционального изменения давления в зависимости от требуемого расхода в системе. Напор (давление) падает при снижении требуемого расхода в системе и увеличивается при повышении.
CP 1-5 для модели xx-6	Кривые режимов управления постоянным значением давления	Рабочая точка насоса будет удаляться или приближаться по одной из 5 кривых режима управления с постоянным значением давления в зависимости от требуемого расхода в системе. Напор (давление) остаётся постоянным вне зависимости от требуемого расхода в системе.
CP1-7 для моделей xx-8	Кривые режимов управления постоянным значением давления	Рабочая точка насоса будет удаляться или приближаться по одной из 7 кривых режима управления с постоянным значением давления в зависимости от требуемого расхода в системе. Напор (давление) остаётся постоянным вне зависимости от требуемого расхода в системе.
CP 1-9 для моделей xx-10	Кривые режимов управления постоянным значением давления	Рабочая точка насоса будет удаляться или приближаться по одной из 9 кривых режима управления с постоянным значением давления в зависимости от требуемого расхода в системе. Напор (давление) остаётся постоянным вне зависимости от требуемого расхода в системе.
C 1-5 для моделей xx-6	Кривые режимов управления при фиксированной частоте вращения	Насос работает по одной из 5 постоянных кривых характеристики, т. е. с постоянной частотой вращения.
C 1-7 для моделей xx-8	Кривые режимов управления при фиксированной частоте вращения	Насос работает по одной из 7 постоянных кривых характеристики, т. е. с постоянной частотой вращения.
C 1-9 для моделей xx-10	Кривые режимов управления при фиксированной частоте вращения	Насос работает по одной из 9 постоянных кривых характеристики, т. е. с постоянной частотой вращения.
Режим Авто	Множество кривых пропорционального изменения давления	Рабочая точка насоса будет смещаться вверх или вниз по одной из выбранных автоматически кривых в зависимости от требуемого расхода в системе. Напор (давление) падает при снижении требуемого расхода в системе и увеличивается при повышении. Автоматика насоса выбирает кривую самостоятельно, ручная настройка не требуется.



## Рекомендации по выбору режима управления

Применение в гидравлических системах	Выберите этот способ управления:
<p>В системах с относительно большими потерями давления в распределительных трубопроводах и в системах кондиционирования и охлаждения воздуха.</p> <ul style="list-style-type: none"> <li>• Двухтрубные системы отопления с терморегулирующими клапанами и:                             <ul style="list-style-type: none"> <li>– с распределительными трубопроводами большой протяжённости;</li> <li>– с сильно дросселирующими балансировочными клапанами;</li> <li>– с регуляторами перепада давления;</li> <li>– со значительными потерями давления в отдельных элементах системы, определяющим общий расход воды (напр., в нагревательном котле, теплообменнике и распределительном трубопроводе первичного контура).</li> </ul> </li> <li>• Насосы первичного контура в системах со значительным падением давления в первичном контуре.</li> <li>• Системы кондиционирования воздуха                             <ul style="list-style-type: none"> <li>– с теплообменниками (фанкойлами);</li> <li>– с охлаждающими потолками;</li> <li>– с охлаждающими поверхностями.</li> </ul> </li> </ul>	<p>Режим управления пропорционального изменения давления</p> 
<p>В системах с относительно небольшими потерями давления в распределительных трубопроводах.</p> <ul style="list-style-type: none"> <li>• Двухтрубные системы отопления с терморегулирующими клапанами:                             <ul style="list-style-type: none"> <li>– рассчитанные на естественную циркуляцию;</li> <li>– с незначительными потерями давления в отдельных элементах системы, определяющих общий расход воды (например, в нагревательном котле, теплообменнике и распределительном трубопроводе до первичного контура);</li> <li>– с большой разностью температур между подающим и обратным трубопроводом (например, центральное теплоснабжение).</li> </ul> </li> <li>• Системы отопления типа «теплый пол» с терморегулирующими клапанами.</li> <li>• Однотрубные системы отопления с терморегулирующими клапанами или балансировочными клапанами трубопровода.</li> <li>• Насосы первичного контура в системах с незначительными потерями давления в первичном контуре.</li> </ul>	<p>Режим управления с постоянным значением давления</p> 
<p>Насос также может переключаться в режим эксплуатации в соответствии с максимальной или минимальной характеристикой, т.е. в режим, аналогичный режиму эксплуатации нерегулируемого насоса:</p> <ul style="list-style-type: none"> <li>• Режим работы по максимальной характеристике следует выбирать в периоды, когда необходим максимальный расход.</li> <li>• Режим работы по минимальной характеристике следует выбирать в периоды, когда необходим минимальный расход.</li> </ul>	<p>Режим управления при фиксированной частоте вращения</p> 

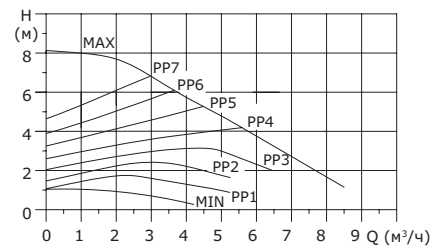
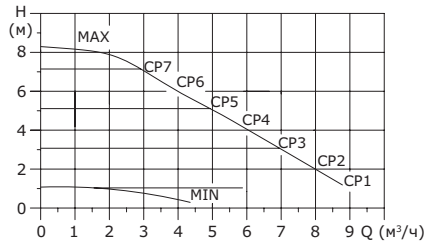
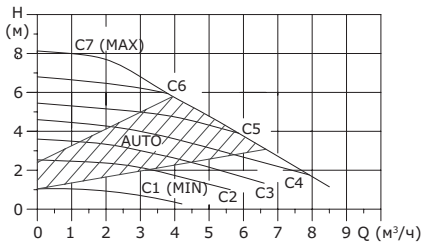
## Перечень оборудования

Модель насоса	Присоединительный размер	Монтажная длина, мм	Номинальная мощность мин/макс, (Вт)	Номинальный ток мин/макс, (А)	Напряжение
					230 В
MEGA 25-8	G 1 1/2"	180	8 - 130	0,08/0,9	•
MEGA 25-12		180	10 - 185	0,1/1,25	•
MEGA 32-8	G 2"	180	8 - 130	0,08/0,9	•
MEGA 32-12		180	10 - 185	0,1/1,25	•
MEGA 40-6F	DN40	180	6 - 90	0,06/0,63	•
MEGA 40-10F		180	10 - 185	0,1/1,25	•

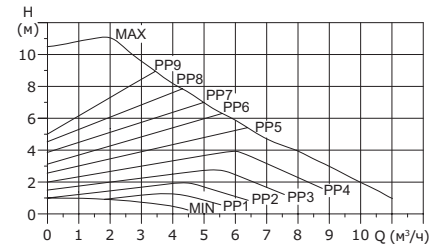
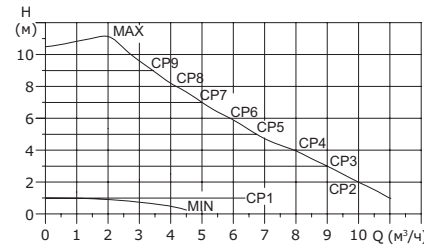
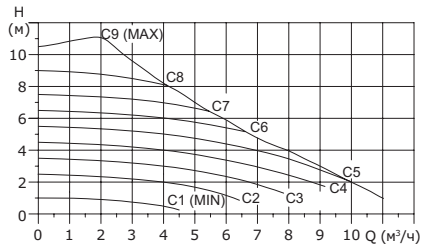


## Расходно-напорные характеристики и технические данные

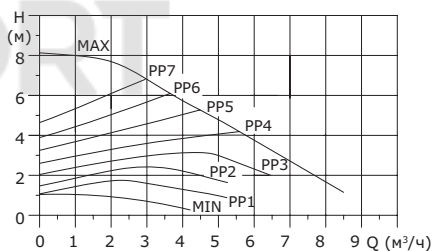
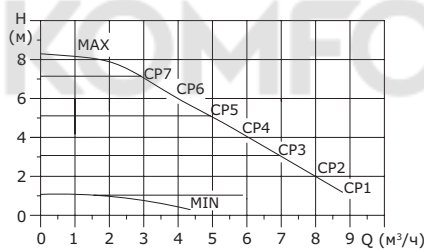
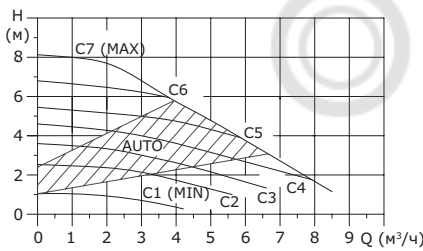
### MEGA 25-8



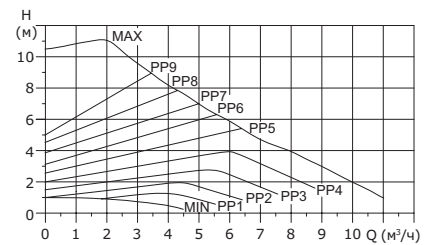
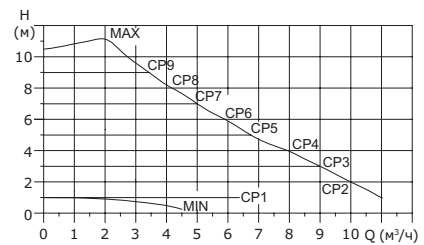
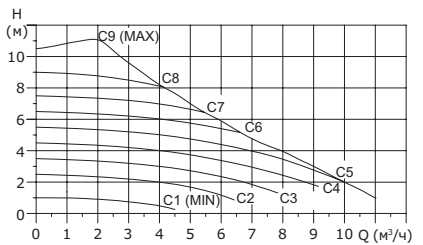
### MEGA 25-12



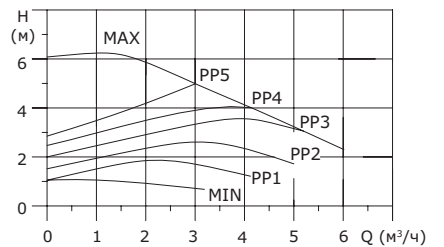
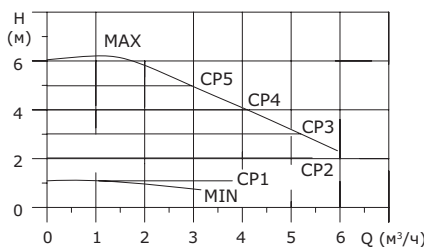
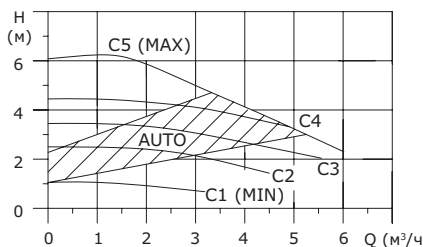
### MEGA 32-8



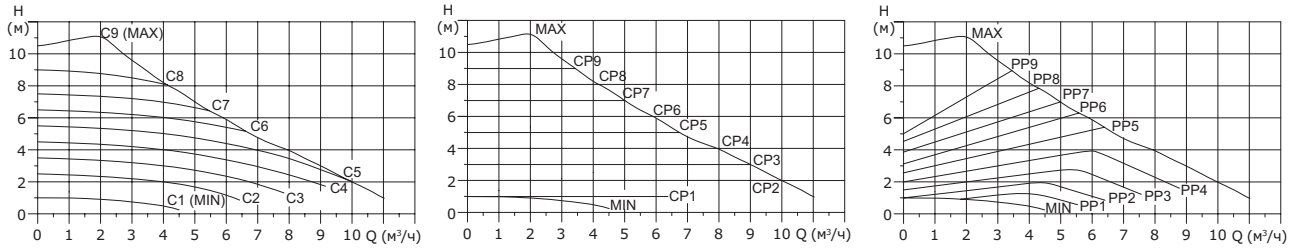
### MEGA 32-12



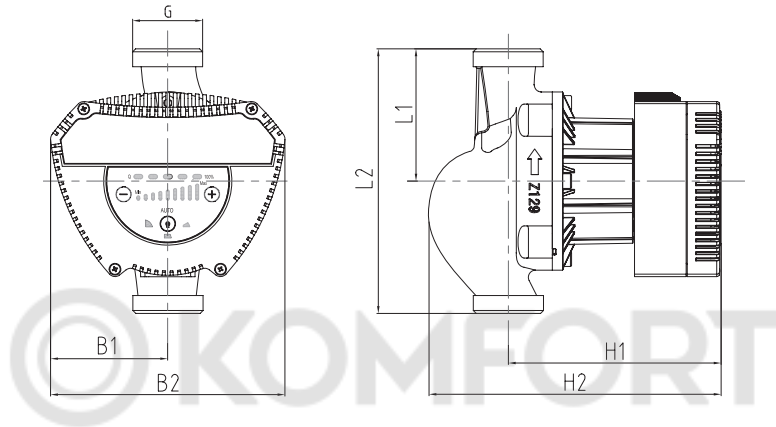
### MEGA 40-6F



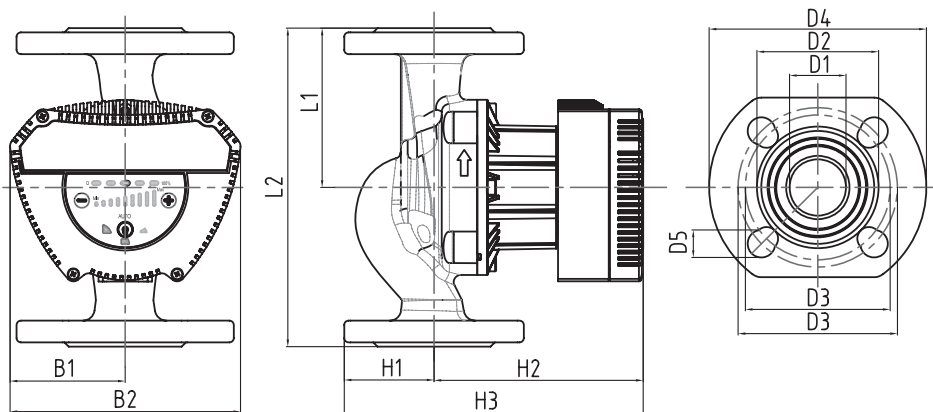
## MEGA 40-10F



## Габаритные размеры



Модель насоса	Размеры [мм]					
	L	B	H1	H2	H	G [дюйм]
MEGA 25-8	180	160	55	144	199	G 1 1/2
MEGA 25-12		160	55	144	199	
MEGA 32-8		160	55	144	199	G 1
MEGA 32-12		160	55	144	199	



Модель насоса	Размеры насоса [мм]						Размеры фланца [мм]				
	L	B	H1	H2	H	G [дюйм]/DN	D1	D2	D3	D4	D5
MEGA 40-6F	220	160	62	144	206	DN40	40	84	100/100	150	19
MEGA 40-10F	220	160	62	144	206	DN40	40	84	100/100	150	19