

3. Циркуляционные насосы INSTANT



Рис. 10 Внешний вид насоса INSTANT 15-1.5 II BL

Расшифровка типового обозначения насосов

INSTANT

Пример

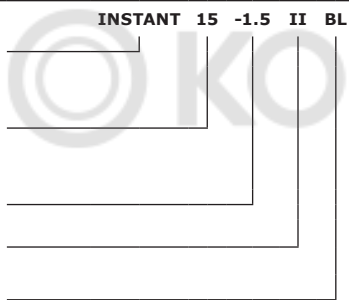
Типовой ряд

Номинальный диаметр всасывающего и напорного патрубков (DN) [мм]
15 = Rp1/2", монтажная длина насоса 80 мм

Номинальный напор [м]

Поколение насоса

BL – ротор двигателя на постоянных магнитах



Области применения

Циркуляционные насосы INSTANT предназначены для циркуляции горячей воды в системах водоснабжения частных домов и квартир.

Насосы подходят для использования в открытых и закрытых системах. Предназначены для монтажа внутри помещения.

Проточная часть этих насосов выполнена из коррозионностойкой латуни в целях защиты от химического контакта с перекачиваемой горячей водой. Насосы работают энергоэффективно и бесшумно благодаря современному двигателю на постоянных магнитах. Уменьшенная монтажная длина и компактные размеры этих насосов позволят встроить их в контур рециркуляции даже в самых тесных условиях. В случае необходимости разъемная конструкция корпуса позволит без труда прочистить проточную часть насоса.

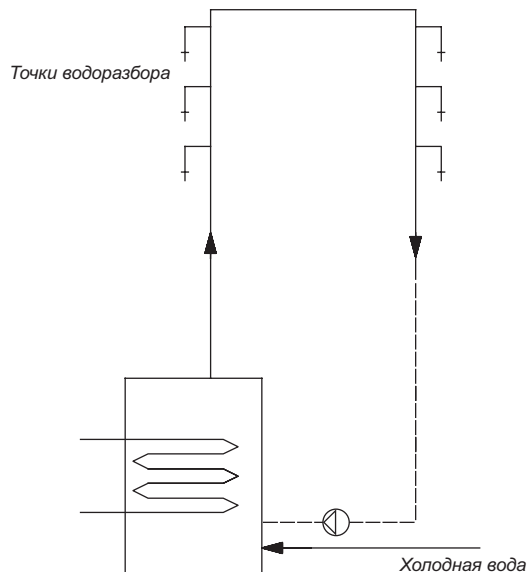


Рис. 11 Одноконтурная схема контура рециркуляции горячей воды

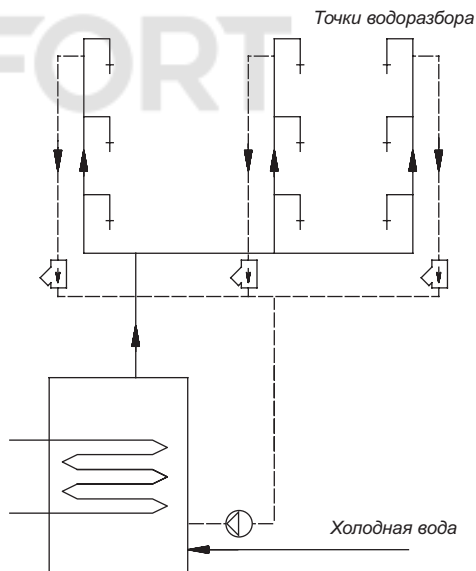


Рис. 12 Многоконтурная схема рециркуляции горячей воды

Условия эксплуатации

Перекачиваемые жидкости

- Чистые, невязкие, неагрессивные и невзрывоопасные жидкости без твердых включений или волокон.
- Охлаждающие жидкости без содержания минеральных масел.
- Бытовая горячая вода жесткостью макс. 14 °dH, макс. 110 °С.
- Умягченная вода.

Кинематическая вязкость воды $\nu = 1 \text{ мм}^2/\text{с}$ (1 сСт) при 20 °С. При использовании циркуляционного насоса для перекачивания более вязкой жидкости снижаются рабочие характеристики гидравлической системы.

Пример: 50 % раствор гликоля при 20 °С имеет вязкость приблизительно 10 мм²/с (10 сСт), и производительность насоса падает приблизительно на 15 %.

Исключите добавки, способные оказать негативное воздействие на работу насоса. Подбор насоса необходимо осуществлять с учетом вязкости перекачиваемой жидкости. Относительная влажность воздуха: максимум 95 %.

Температура перекачиваемой жидкости

От +2 до +110 °С. Рекомендуется поддерживать температуру от 50 до 60 °С, чтобы свести к минимуму отложение известковых осадков и предотвратить появление легионеллы.

Температура окружающей среды и температура жидкости

Температура перекачиваемой жидкости всегда должна быть выше температуры окружающей среды. В противном случае в корпусе может образоваться конденсат.

Максимальное давление системы

Насосы с соединениями (PN 10): 1,0 МПа (10 бар).

Давление на входе

Чтобы избежать возникновения кавитационного шума и повреждения подшипников насоса, должны быть обеспечены следующие минимальные значения давления на всасывающем патрубке:

Температура жидкости	75 °С	90 °С	110 °С
Вход. давление	0,5 м	5 м	10,8 м
	0,049 бар	0,5 бар	1,08 бар

Конструкция

Конструкция насосов INSTANT позволяет отсоединить двигатель насоса от корпуса для упрощения проведения технического обслуживания. Подшипник ротора смазывается перекачиваемой жидкостью. Насосы имеют следующие характеристики:

- детали, находящиеся в контакте с перекачиваемой жидкостью, изолированы от статора, который находится в герметичном кожухе из нержавеющей стали;
- уменьшение трения в подшипнике и отсутствие люфта обеспечивает значительное снижение потребляемой мощности и шума.

Насосы INSTANT оснащены однофазными электродвигателями с постоянными магнитами, соответствующими ГОСТ Р 51317.6.2 и ГОСТ Р 51317.6.3.

Электродвигатель имеет защиту полного электрического сопротивления и тепловую защиту.

Для работы электродвигателя дополнительная защита не требуется.

Класс защиты: IP 44.

Класс нагревостойкости изоляции: F.

Защита от «сухого» хода

В насосах серии INSTANT предусмотрена защита от «сухого» хода. Её принцип работы основан на смещении сферического ротора при работе без воды. Когда улитка насоса заполнена жидкостью, вода прижимает ротор, фиксируя его положение в пространстве. Если насос работает без воды, улитка насоса заполняется воздухом, в котором ротор теряет своё фиксированное положение. В результате создаваемое ротором магнитное поле тоже смещается в пространстве и в измеряемой точке меняет своё значение намагниченности. Двигатель насоса это распознаёт и останавливается. Как только ротор возвращается в своё исходное положение, двигатель снова запускается и снова отключится, если воды в насосе всё ещё нет. В условиях отсутствия воды в системе, насос будет работать в частых циклах включения–выключения, пока в системе не появится вода, либо насос вручную не будет отключен от сети электропитания. Такой режим работы не приведёт к перегреву двигателя насоса, ввиду его малой мощности и отсутствия нагрузки. За счёт такой периодической работы значительно снижается трение и износ подшипника ротора, таким образом обеспечивается защита насоса от критических повреждений из-за работы без воды.

Спецификация материалов

Поз.	Наименование	Материал
1	Поверхность статора	Чугун
2	Обмотка статора	Медная проволока, покрытая лаком
3	Корпус статора	Алюминий
4	Сферический сепаратор	Нержавеющая сталь
5	Гильза ротора, цельная	Нержавеющая сталь/Карбид вольфрама
6	Ротор, рабочее колесо	Нержавеющая сталь, EPDM, графит
7	Корпус насоса	Латунь
8	Крышка клеммной коробки	PC/ABS
9	Крышка двигателя	PPO
10	Кабель с вилкой	

Монтаж

Циркуляционные насосы INSTANT должны быть надежно закреплены на месте эксплуатации для обеспечения их использования без опасности опрокидывания, падения или неожиданного перемещения.

Насос всегда должен устанавливаться так, чтобы вал электродвигателя находился в горизонтальном положении.

Для насосов INSTANT недопустимо положение, когда электрический разъем находится сверху.

Для удаления воздуха из системы, в которую установлен насос INSTANT, необходимо:

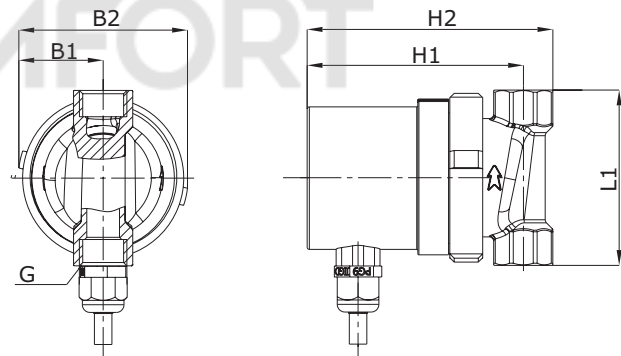
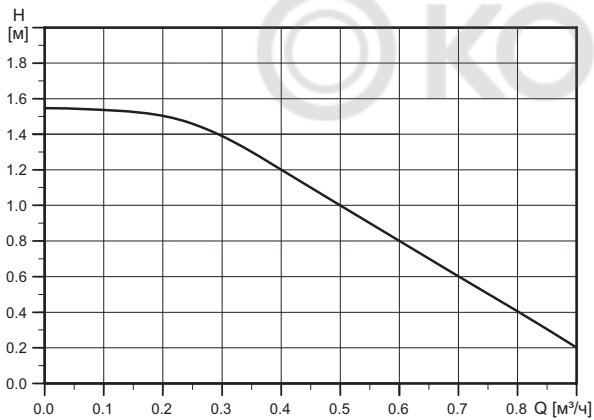
1. Включить насос, затем открыть кран.
2. Выключить насос, закрыть кран.
3. Повторить п.п. 1, 2 пять раз.

Расходно-напорная характеристика и технические данные

INSTANT 15-1.5 II BL

1 x 230 В, 50 Гц

Монтажная длина: 80 мм



Технические данные

Давление в гидросистеме: Макс. 10 бар
 Температура перекачиваемой жидкости: от +2 до +110 °C (TF 110)

P₁ [Вт]	I_{1/1} [А]
5	0,08

Тип насоса	Размеры [мм]					
	L1	H1	H2	B1	B2	G [дюйм]
INSTANT 15-1.5 II BL	80	99	112	38	77	Rp 1/2