

## 2. Циркуляционные насосы BASIC S



Рис. 3 Внешний вид насоса BASIC S

### Расшифровка типового обозначения насосов

#### BASIC S

Пример	BASIC S 25 -4 S 180
Типовой ряд	_____
Номинальный диаметр всасывающего и напорного патрубков (DN), [мм]	_____
Максимальный напор, [м]	_____
Трехскоростной электродвигатель	_____
Монтажная длина, [мм]	_____

### Области применения

Насосы BASIC S используются для различных систем отопления (одно- или двухтрубных систем отопления, систем тёплых полов, в смесительных контурах больших систем отопления).

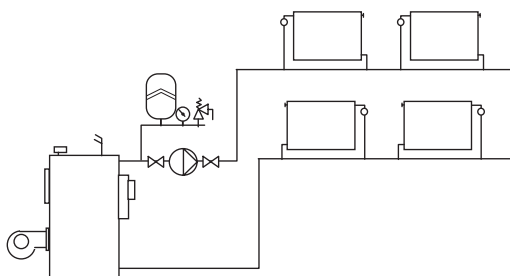


Рис. 4 Однотрубная система отопления

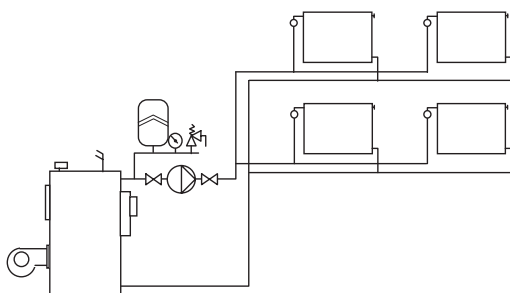


Рис. 5 Двухтрубная система отопления

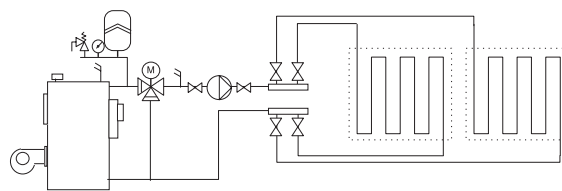


Рис. 6 Система «тёплых полов»

### Условия эксплуатации

#### Перекачиваемые жидкости

Циркуляционные насосы BASIC S доступны в разных исполнениях для работы со следующими типами жидкостей:

- чистые, невязкие, неагрессивные и невзрывоопасные жидкости без твердых включений или волокон;
- охлаждающие жидкости без содержания минеральных масел;
- умягченная вода.

Кинематическая вязкость воды  $\nu = 1 \text{ мм}^2/\text{с}$  (1 сСт) при 20 °С. При использовании циркуляционного насоса для перекачивания более вязкой жидкости снижаются рабочие характеристики гидравлической системы.

Исключите добавки, способные оказать негативное воздействие на работу насоса. Подбор насоса необходимо осуществлять с учетом вязкости перекачиваемой жидкости.

#### Температура перекачиваемой жидкости

Допустимые температуры перекачиваемой жидкости от +2 до +95 °С.

#### Температура окружающей среды

Допустимая температура окружающей среды: от 0 до +40 °С.

Температура перекачиваемой жидкости всегда должна быть выше температуры окружающей среды. В противном случае в процессе работы насоса в статоре может образоваться конденсат, который выведет его из строя.

#### Температура хранения

Температура хранения: от -30 до +55 °С.

#### Максимальное давление системы

Насосы с соединениями (PN 10): 1,0 МПа (10 бар).

#### Давление на входе

Чтобы избежать возникновения кавитационного шума и повреждения подшипников насоса, должны быть обеспечены следующие минимальные значения давления на всасывающем патрубке:

Температура жидкости	≤85 °С	95 °С
Вход. давление	6 м	7,5 м
	0,6 бар	0,75 бар

#### Уровень звукового давления

Максимальный уровень звукового давления: 45 дБ(А).

## Конструкция

Насосы BASIC S являются насосами с ротором, изолированным от статора герметичной гильзой, т. е. насос и электродвигатель образуют единый узел без уплотнений вала, в котором применяются всего лишь две уплотнительные прокладки. Подшипники смазываются перекачиваемой жидкостью (см. рис. 7).

Особенности этих насосов:

- радиальные подшипники из керамики;
- графитовый упорный подшипник;
- защитная гильза ротора и подшипниковая пластина из нержавеющей стали;
- рабочее колесо из композита, устойчивого к коррозии;
- корпус насоса из чугуна с катодорезным покрытием.

Насосы поставляются с одно- или трехскоростным исполнением электродвигателя.

Двух- или четырехполюсной асинхронный короткозамкнутый электродвигатель, соответствует ГОСТ Р 51317.6.2 и ГОСТ Р 51317.6.3.

Клеммная коробка легко открывается и снабжена зажимами для подключения кабеля. Кабельный ввод имеет уплотнение и приспособление для снятия механических напряжений в кабеле.

Кабельный ввод может выдвигаться наружу из направляющей втулки для облегчения монтажа.

Легкий доступ к клеммной коробке с компенсатором натяжения кабеля.

Электродвигатель соответствует Директиве по низковольтному напряжению.

Предусмотрены различные варианты расположения клеммных коробок с целью обеспечения правильного подсоединения кабеля.

Класс изоляции: Н.

Кабельное соединение: Pg 11 для кабелей от 5,6 до 10 мм.

**Электродвигатель не требует установки дополнительной внешней защиты и, в зависимости от модели насоса, оснащён встроенной защитой от перегрева.**

## Спецификация материалов

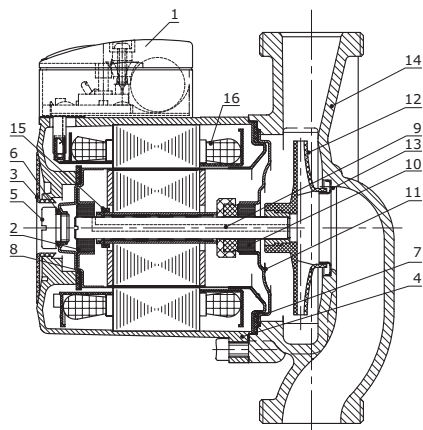


Рис. 7 Трехскоростной насос BASIC S

Поз.	Наименование	Материал
1	Клеммная коробка	Композит PPE/PS
	Крышка клеммной коробки	Композит PPE/PS
	Электрическая часть	Композит PET
2	Радиальный подшипник	Керамика
3	Шильдик	Композит
4	Корпус статора	Алюминий
	Крышка обмоток статора	Композит PET
5	Винт воздушного клапана	Никелированная латунь
6, 7	Уплотнение	Резина EPDM
8	Гильза ротора	Нержавеющая сталь
9	Вал в сборе	Нержавеющая сталь
10	Упорный подшипник	Графит
	Уплотнение подшипника	Резина EPDM
11	Пластина подшипника	Нержавеющая сталь
12	Рабочее колесо	Композит PES/PP
13	Кольцо	Нержавеющая сталь
14	Корпус насоса	Чугун
15	Стопорное кольцо	Композит PES
16	Промежуточное кольцо	Нержавеющая сталь

## Монтаж

Циркуляционные насосы BASIC S должны быть надежно закреплены на месте эксплуатации для обеспечения их использования без опасности опрокидывания, падения или неожиданного перемещения.

Насос всегда должен устанавливаться так, чтобы вал электродвигателя находился в горизонтальном положении.

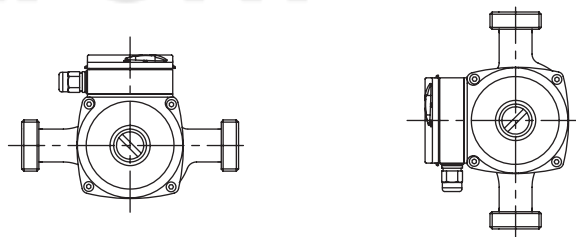


Рис. 8 Возможная ориентация вала

Возможно следующее положение клеммной коробки:

Стандартное положение

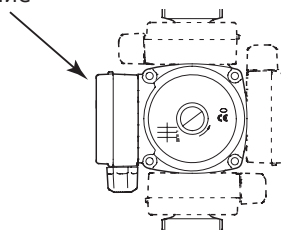


Рис. 9 Возможное положение блока управления для системы отопления

**Перечень оборудования****Трехскоростные насосы BASIC S**

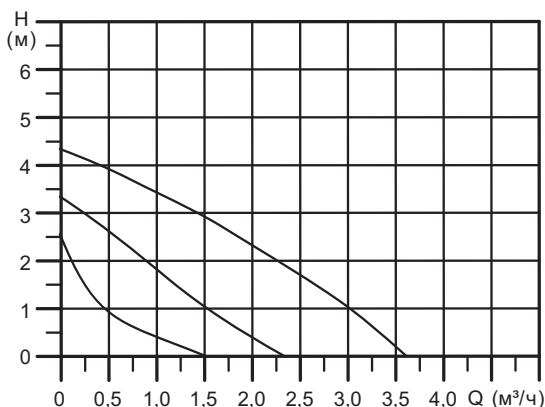
Материал корпуса: чугун.

Модель насоса	Присоединительный размер	Монтажная длина, мм	Максимальный расход, (м³/ч)	Номинальная мощность, (Вт)	Номинальный ток, (А)	Напряжение
						230 В
BASIC S 25-4S	G 1 1/2"	180	2,4	50/40/30	0,23/0,2/0,16	•
BASIC S 25-6S		130	3	70/60/50	0,3/0,26/0,23	•
BASIC S 25-6S		180	3	70/60/50	0,3/0,26/0,23	•
BASIC S 25-8S		180	6	180/175/130	0,8/0,78/0,58	•
BASIC S 32-4S	G 2"	180	2,8	50/40/30	0,23/0,2/0,16	•
BASIC S 32-6S		180	3,5	70/60/50	0,3/0,26/0,23	•
BASIC S 32-8S		180	8	180/175/130	0,8/0,78/0,58	•

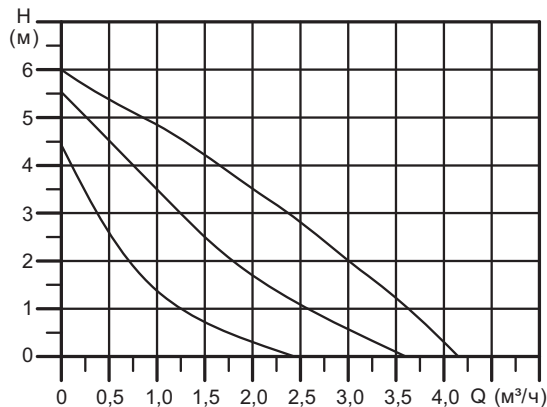


**Расходно-напорные характеристики и технические данные**

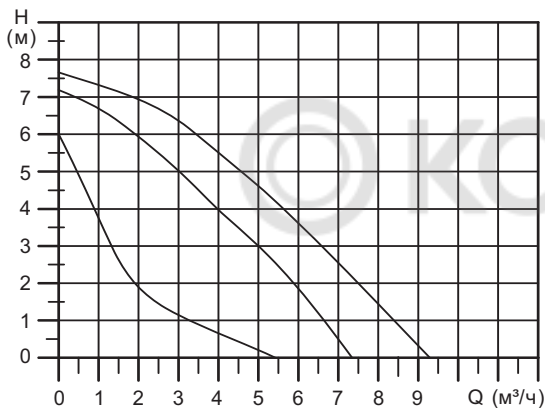
**BASIC S 25-4S 180**



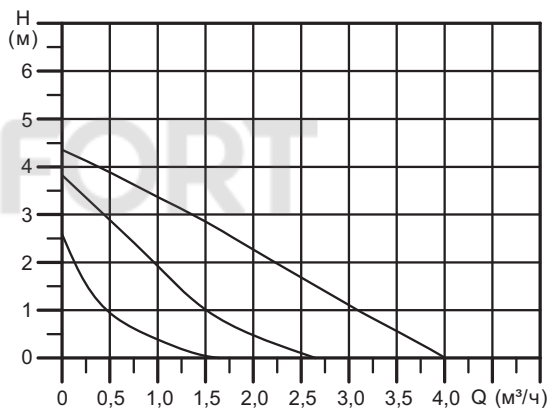
**BASIC S 25-6S 180/ BASIC S 25-6S 130**



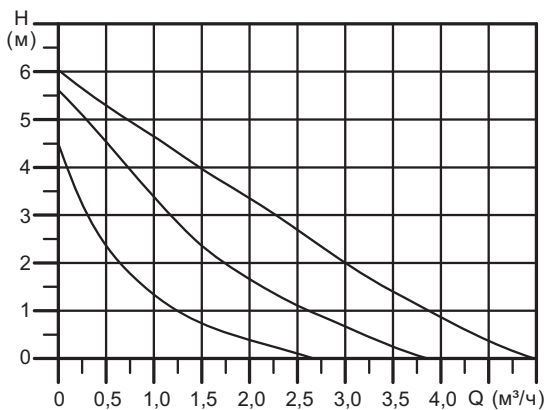
**BASIC S 25-8S 180**



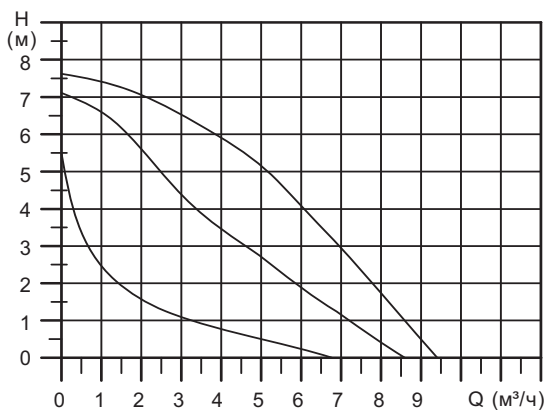
**BASIC S 32-4S 180**



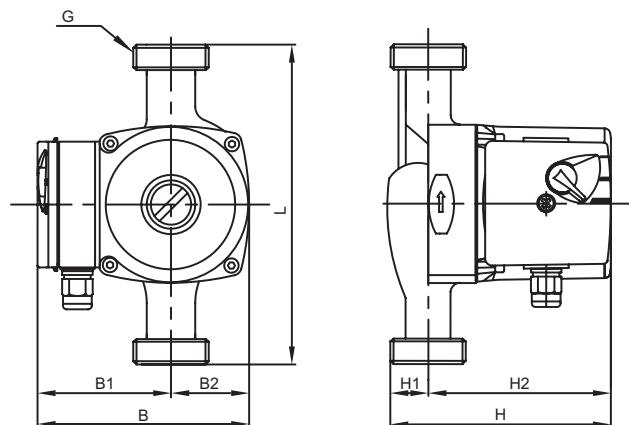
**BASIC S 32-6S 180**



**BASIC S 32-8S 180**



## Габаритные размеры



Модель насоса	L	B1	B2	B	H1	H2	H	G [дюйм]
BASIC S 25-4S	180	82	48	130	25	105	130	1 1/2"
BASIC S 25-6S	130	82	48	130	25	105	130	
BASIC S 25-6S	180	82	48	130	25	105	130	
BASIC S 25-8S	180	92	58	150	30	130	160	2"
BASIC S 32-4S	180	82	48	130	25	105	130	
BASIC S 32-6S	180	82	48	130	25	105	130	
BASIC S 32-8S	180	92	58	150	40	130	170	

© KOMFORT