

**Техническое описание**

## Кран шаровой BVR-R латунный никелированный

**Описание и область применения**

Шаровые краны BVR-R/DR/FR/CR предназначены для перекрытия потока перемещаемой по трубопроводам среды — воды или этиленгликолевых растворов — или выпуска ее при дренировании трубопроводов.

Латунные шаровые краны являются оптимальным решением для оснащения арматурой внутренних систем отопления, водоснабжения, вентиляции и холодоснабжения,

а также в тепловых пунктах в тех местах, где теплоноситель имеет умеренные температуры и давление. Кран шаровой с воздуховыпускным устройством и заглушкой используется в том случае, если есть необходимость выпустить воздух из трубопровода или, наоборот, запустить воздух при сливе воды из стояка или иного элемента системы. Также он может применяться для установки манометра.

**Номенклатура и кодовые номера для оформления заказа**


Кран шаровой BVR-R полнопроходной с внутренней резьбой: для DN 15–50 UNI ISO 7/1 Rp, для DN 65–100 UNI ISO 228/1

DN, мм	Кодовый номер	Размер присоединительной резьбы R, дюймы	Номинальное давление PN, бар	Температура перемещаемой среды, °C		Условная пропускная способность $K_{vs}$ , м³/ч	Допустимая концентрация гликоля, %
				T <sub>мин.</sub>	T <sub>макс.</sub>		
15	065B8207R	Rp ½	40	-20	120	15	50
20	065B8208R	Rp ¾				28	
25	065B8209R	Rp 1				39	
32	065B8210R	Rp 1¼				84	
40	065B8211R	Rp 1½				156	
50	065B8212R	Rp 2				243	
65	065B8213R	G 2½				476	
80	065B8214R	G 3				770	
100	065B8215R	G 4				1200	



Кран шаровой BVR-DR полнопроходной с внутренней резьбой по ISO 228/1 со спускным элементом

DN, мм	Кодовый номер	Размер присоединительной резьбы R, дюймы	Номинальное давление PN, бар	Температура перемещаемой среды, °C		Условная пропускная способность $K_{vs}$ , м³/ч	Допустимая концентрация гликоля, %
				T <sub>мин.</sub>	T <sub>макс.</sub>		
15	065B8216R	G ½	40	-20	110	15	50
20	065B8217R	G ¾				28	
25	065B8218R	G 1				39	
32	065B8219R	G 1¼				84	
40	065B8220R	G 1½				156	
50	065B8221R	G 2				243	



Кран шаровой BVR-FR полнопроходной с накидной гайкой и ниппелем («американка»), с рукояткой типа «бабочка» для DN = 15–25 мм и с ручкой для DN = 32 мм

DN, мм	Кодовый номер	Размер присоединительной резьбы R, дюймы	Номинальное давление PN, бар	Температура перемещаемой среды, °C		Условная пропускная способность $K_{vs}$ , м³/ч	Допустимая концентрация гликоля, %
				T <sub>мин.</sub>	T <sub>макс.</sub>		
15	065B8203R	G ½	40	-20	110	14	50
20	065B8204R	G ¾				26	
25	065B8205R	G 1				36	
32	065B8206R	G 1¼				80	

**Номенклатура и кодовые номера для оформления заказа**
*(продолжение)*

*Кран шаровой BVR-CR спускной с наружной резьбой с насадкой для шланга*

DN, мм	Кодовый номер	Размер присоединительной резьбы R, дюймы	Номинальное давление PN, бар	Температура перемещаемой среды, °C		Условная пропускная способность $K_{vs}$ м <sup>3</sup> /ч	Допустимая концентрация гликоля, %
				T <sub>мин.</sub>	T <sub>макс.</sub>		
15	<b>065B8200R</b>	G 1/2	10	-20	90	1,9	50
20	<b>065B8201R</b>	G 3/4				6	50
25	<b>065B8202R</b>	G 1				12,1	15

**Выбор, монтаж и эксплуатация**

Диаметр шарового крана подбирается по конструктивному принципу, т.е. равным диаметру трубы. Диаметр сливного шарового крана оценивается исходя из желаемого времени дренажа и объема дренируемой воды.

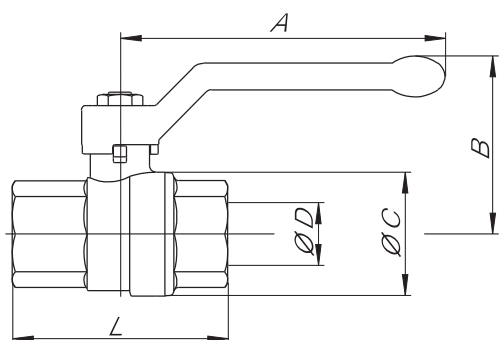
Потери давления на полностью открытом шаровом кране определяются с учетом приведенных выше значений пропускной способности  $K_v$ .

Установку на трубопровод крана с резьбовым присоединением следует производить стандартным регулируемым гаечным ключом или ключом для труб, при этом кран должен быть полностью открыт. После монтажа крана следует проверить его работоспособность путем поворота рукоятки в крайнее положение «Закрыто/Открыто». Перед началом эксплуатации трубопровод необходимо продуть для удаления окалины и грязи.

Кран шаровой с воздуховыпускным устройством и заглушкой не предназначен для дренажа элементов трубопроводной системы через заглушку. Монтаж данного крана, а также установка на нем воздуховыпускного устройства и заглушки осуществляются таким образом, чтобы воздуховыпускное устройство было доступно для работы с ним, при необходимости выпустить воздух из трубопровода или, наоборот, запустить воздух при сливе воды из него. В случае, если требуется поменять местами заглушку и выпускное отверстие, следует с особой осторожностью вворачивать их в корпус клапана, чтобы не вывести из строя уплотнения или латунные тонкостенные элементы.

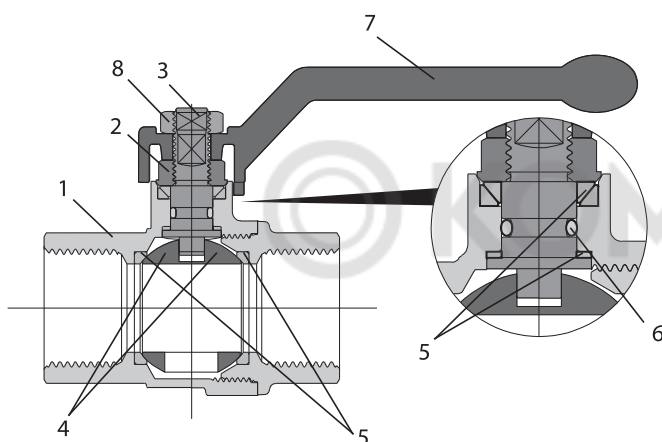
Как правило, кран не требует дополнительного ухода в процессе эксплуатации.

Длительная эксплуатация шарового крана в промежуточном положении не допускается.

**Устройство, материал и габаритные размеры**
**Кран шаровой полнопроходной с внутренней резьбой для DN 15–50 UNI ISO 7/1 Rp, для DN 65–100 UNI ISO 228/1**


Габаритные и присоединительные размеры

DN	мм	15	20	25	32	40	50	65	80	100
	дюймы	½	¾	1	1¼	1½	2	2½	3	4
Ø D, мм		15	20	25	32	40	50	65	80	100
A, мм		85	105	105	130	130	165	260	260	260
B, мм		49	57	61	70	76	92	116	127	142
Ø C, мм		32	40	48	57,5	70	85,5	110	134	155
L, мм		61	70	84	96	106,5	127,5	133	156	192
Масса, кг		0,20	0,34	0,48	0,76	1,12	1,88	3,63	5,60	8,55



Материалы деталей крана DN = 15–50 мм

№	Деталь	Материал
1	Корпус	Латунь CW617N (Pb ≤ 2,2 %)
2	Гайка сальника	Латунь CW617N
3	Шток	Латунь CW617N (Pb ≤ 2,2 %)
4	Шар	Хромированная латунь CW617N (Pb ≤ 2,2 %)
5	Уплотнение шара	Тефлон PTFE
6	Уплотнение штока	EPDM
7	Рукоятка	Алюминий
8	Гайка	Оцинкованная сталь
	Покрытие корпуса	Никелирование

**Конструктивные особенности крана DN = 15–50 мм**
**Тип:** полнопроходной запорный шаровой кран.

**Шток:** особая конструкция штока предотвращает выпадение штока из корпуса.

**Уплотнение шара:** высокопрочный тефлон (virgin PTFE).

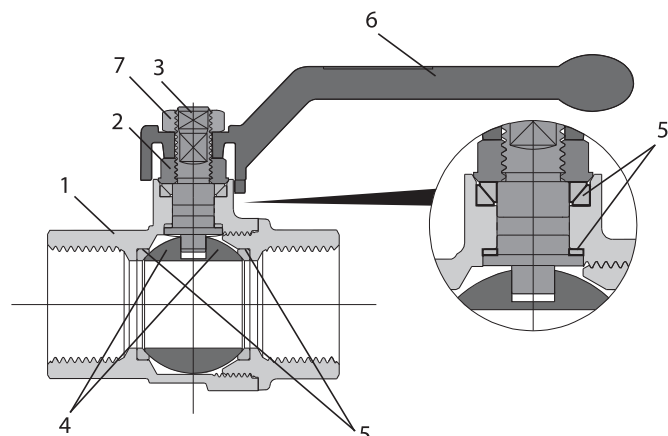
**Уплотнение штока:** 4 уплотнительных кольца:

- 1 – PTFE-кольцо — на высокое давление,
- 2 – система из двух конических антифрикционных колец из тефлона,
- 3 – уплотнительное кольцо из EPDM,
- 4 – уплотнительное кольцо из PTFE.

**Покрытие:** внутренняя поверхность крана не подвержена никелированию, что соответствует европейским требованиям к оборудованию, применяемому для питьевой воды.

**Шар:** специальная конструкция шара, позволяющая очищать внутреннюю поверхность крана и предотвращающая его заклинивание.

**Резьба:** резьба шарового крана выполнена по стандарту: для DN 15–50 UNI ISO 7/1 Rp, для DN 65–100 UNI ISO 228/1.

**Устройство, материал и габаритные размеры**


Материалы деталей крана DN = 50–100 мм

№	Деталь	Материал
1	Корпус	Латунь CW617N (Pb ≤ 2,2 %)
2	Гайка сальника	Латунь CW617N
3	Шток	Латунь CW617N (Pb ≤ 2,2 %)
4	Шар	Хромированная латунь CW617N (Pb ≤ 2,2 %)
5	Уплотнение штока и шара	Тефлон PTFE
6	Рукоятка	Алюминий
7	Гайка	Оцинкованная сталь
	Покрытие корпуса	Никелирование

**Конструктивные особенности крана DN = 50–100 мм**

**Тип:** полнопроходной запорный шаровой кран.

**Шток:** особая конструкция штока предотвращает выпадение штока из корпуса.

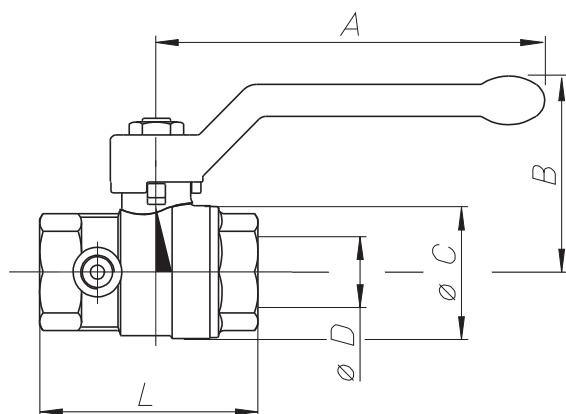
**Уплотнение шара:** высокопрочный тефлон (virgin PTFE).

**Уплотнение штока:** 3 уплотнительных кольца:

1 – PTFE-кольцо — на высокое давление,

2 – система из двух конических антифрикционных колец из тефлона.

**Резьба:** резьба шарового крана выполнена по стандарту ISO 228/1.

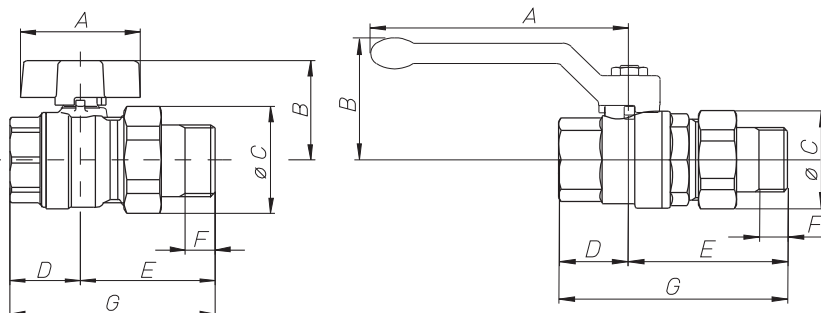

**Кран шаровой полнопроходной с внутренней резьбой по ISO 228 со спускным элементом**

Габаритные размеры и масса

DN	мм	15	20	25	32	40	50
	дюймы	½	¾	1	1¼	1½	2
∅ D, мм		15	20	25	32	40	50
A, мм		85	105	105	130	130	165
B, мм		46	53	57	70	76	92
∅ C, мм		30	38	46	57,5	70	85,5
L, мм		58	65	75	86,5	98	116
Масса, кг		0,25	0,36	0,49	0,79	1,16	1,86

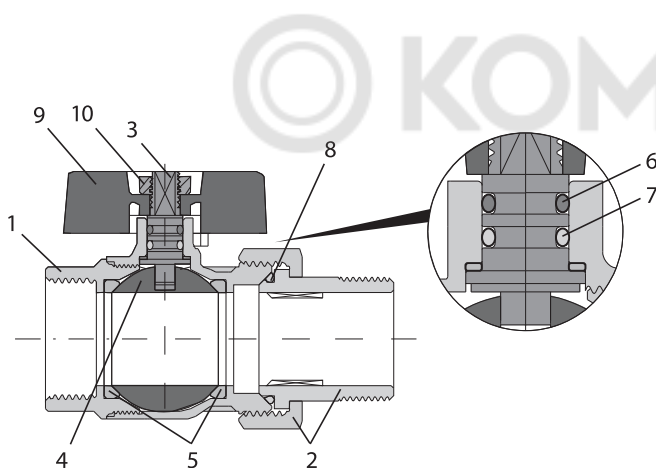
Материалы деталей крана DN = 50–100 мм

№	Деталь	Материал
1	Корпус	Латунь CW617N (Pb ≤ 2,2 %)
2	Шток	Латунь CW617N (Pb ≤ 2,2 %)
3	Шар	Хромированная латунь CW617N (Pb ≤ 2,2 %)
4	Уплотнение шара	Тефлон PTFE
5	Уплотнение штока	HNBR
6	Уплотнение штока	EPDM
7	Рукоятка	Алюминий
8	Гайка	Оцинкованная сталь
	Покрытие корпуса	Никелирование
	Спускной элемент (латунные части)	Латунь CW617N (Pb ≤ 2,2 %)
	Спускной элемент (пластиковые части)	Нейлон PA 6.6

**Кран шаровой полнопроходной с накидной гайкой и ниппелем («американка»), с рукояткой типа «бабочка» для DN = 15–25 мм и с ручкой для DN = 32 мм**


Габаритные размеры и масса

DN	мм	15	20	25	32
	дюймы	½	¾	1	1¼
A, мм		47	56	56	130
B, мм		35	42	46	70
Ø C, мм		33	40,5	49	41
D, мм		25	29	34,5	55
E, мм		50	57,5	67,5	74
F, мм		10	12	14	15
G, мм		75	86,5	102	129
Масса, кг		0,22	0,35	0,57	1,07



Материалы деталей крана DN = 15–25 мм

№	Деталь	Материал
1	Корпус	Латунь CW617N (Pb ≤ 2,2 %)
2	Накидная гайка и ниппель	Латунь CW617N (Pb ≤ 2,2 %)
3	Шток	Латунь CW617N (Pb ≤ 2,2 %)
4	Шар	Хромированная латунь CW617N (Pb ≤ 2,2 %)
5	Уплотнение	Тефлон PTFE
6	Уплотнительное кольцо	HNBR
7	Уплотнительное кольцо штока	EPDM
8	Уплотнение ниппеля	EPDM
9	Рукоятка «бабочка»	Алюминий
10	Гайка	Оцинкованная сталь
	Покрытие корпуса	Никелирование

**Конструктивные особенности крана DN = 15–25 мм**

**Тип:** полнопроходной шаровой кран.

**Шток:** особая конструкция штока предотвращает выпадение штока из корпуса.

**Уплотнение шара:** высокопрочный тефлон (virgin PTFE).

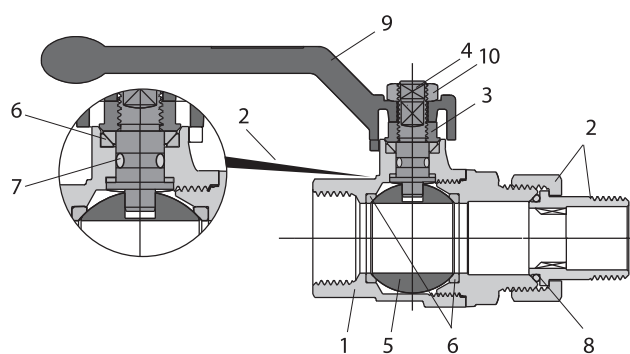
**Уплотнение штока:** 3 уплотнительных кольца:

1 – PTFE-кольцо – на высокое давление,

2 – уплотнительное кольцо из EPDM – на низкое давление,

3 – уплотнительное кольцо из HNBR – на низкое давление.

**Резьба:** резьба шарового крана выполнена по стандарту UNI ISO 228/1.



Материалы деталей крана DN = 32 мм

№	Деталь	Материал
1	Корпус	Латунь CW617N (Pb ≤ 2,2 %)
2	Накидная гайка и ниппель	Латунь CW617N (Pb ≤ 2,2 %)
3	Сальник	Латунь CW617N
4	Шток	Латунь CW617N (Pb ≤ 2,2 %)
5	Шар	Хромированная латунь CW617N (Pb ≤ 2,2 %)
6	Уплотнение	Тефлон PTFE
7	Уплотнительное кольцо штока	EPDM
8	Уплотнение ниппеля	EPDM
9	Рукоятка	Алюминий
10	Гайка	Оцинкованная сталь
	Покрытие корпуса	Никелирование

**Конструктивные особенности крана DN = 32 мм**

**Тип:** полнопроходной шаровой кран.

**Шток:** особая конструкция штока предотвращает выпадение штока из корпуса.

**Уплотнение шара:** высокопрочный тефлон (virgin PTFE).

**Уплотнение штока:** 4 уплотнительных кольца:

1 – PTFE-кольцо — на высокое давление,

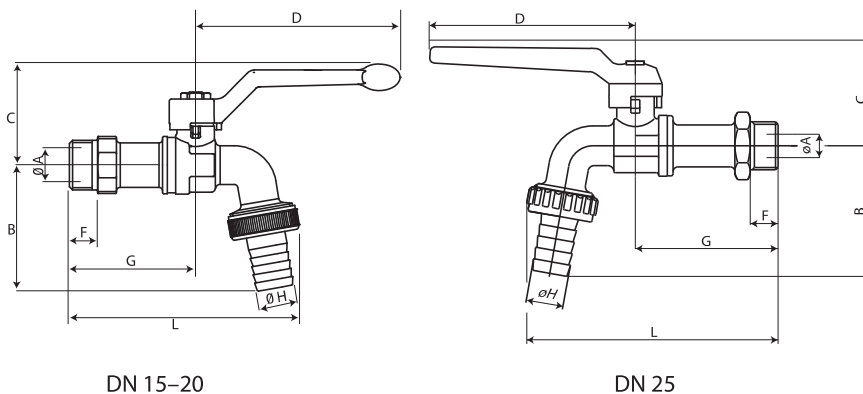
2 – система из двух конических антифрикционных колец из тефлона,

3 – уплотнительное кольцо из EPDM,

4 – уплотнительное кольцо из PTFE.

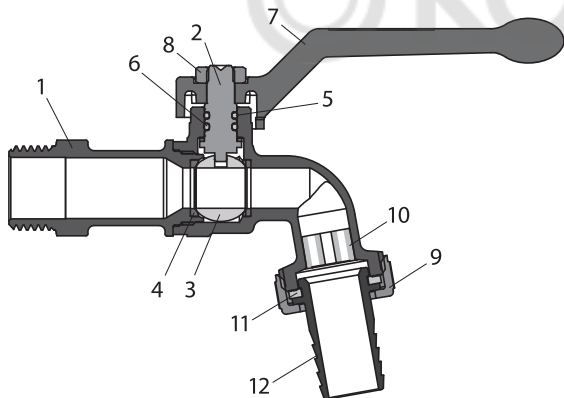
**Резьба:** резьба шарового крана выполнена по стандарту UNI ISO 228/1.

Кран шаровой спускной с наружной резьбой с насадкой для шланга



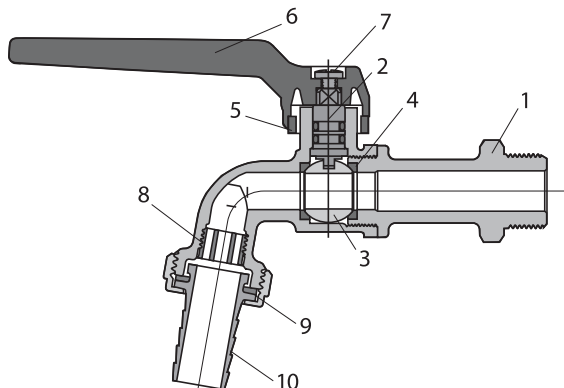
Габаритные размеры и масса кранов

DN	мм	15	20	25
	дюймы	½	¾	1
ØA (диаметр отверстия в шаре), мм		10	15	17,5
B, мм		52,1	58,9	79
C, мм		41,8	45,7	46,5
D, мм		85	85	95
F, мм		11,7	12,3	15,5
G, мм		52,5	58,6	83,5
L, мм		95,5	110,4	152
ØH, мм		14,8	20	27
Масса, кг		0,20	0,31	0,6



Материалы деталей крана DN = 15-20 мм

№	Деталь	Материал
1	Корпус	Латунь CW617N (Pb ≤ 2,2 %)
2	Шток	Латунь CW617N (Pb ≤ 2,2 %)
3	Шар	Хромированная латунь CW617N (Pb ≤ 2,2 %)
4	Уплотнение	Тефлон PTFE
5	Уплотнительное кольцо штока	HNBR
6	Уплотнительное кольцо штока	EPDM
7	Рукоятка	Алюминий
8	Гайка	Оцинкованная сталь
9	Гайка	Латунь CW617N
10	Фильтр	Пластик
11	Уплотнение насадки для шланга	EPDM
12	Насадка для шланга	Латунь CW617N (Pb ≤ 2,2 %)
	Покрытие корпуса	Никелирование



Материалы деталей крана DN = 25 мм

№	Деталь	Материал
1	Корпус	Латунь CW617N (Pb ≤ 2,2 %)
2	Шток	Латунь CW617N (Pb ≤ 2,2 %)
3	Шар	Хромированная латунь CW617N (Pb ≤ 2,2 %)
4	Уплотнение	Тефлон PTFE
5	Уплотнительное кольцо штока	NBR
6	Рукоятка	Алюминий
7	Гайка	Оцинкованная сталь
8	Фильтр	Пластик
9	Уплотнение насадки для шланга	NBR
10	Насадка для шланга	Латунь CW617N (Pb ≤ 2,2 %)
	Покрытие корпуса	Никелирование