

## Техническое описание

# Клапан обратный тип NVD-812R межфланцевый пружинный тарельчатый

### Описание и область применения



Клапаны обратные тип NVD-812R служат для предотвращения течения обратного потока среды. Применяются в системах водоснабжения, теплоснабжения, промышленности в пределах эксплуатационных характеристик продукции.

### Преимущества и отличительные характеристики

- Работают в любом монтажном положении.
- Не провоцируют гидравлического удара.
- Низкое гидравлическое сопротивление.

### Основные характеристики

- Класс герметичности по ГОСТ 9544-2015: **класс G**.
- Монтажное положение: любое.
- Условный проход: DN = 15–200 мм.
- Условное давление: PN 40
- Рабочая среда: вода для систем отопления, ГВС, ХВС, гликолевые растворы до 50%.
- Температура рабочей среды: от –25 до 240 °С.
- Температура окружающей среды: от –30 до 70 °С.

### Номенклатура и кодовые номера для оформления заказа

Условный проход DN, мм	Кодовый номер	Условное давление PN, бар	Температура перемещаемой среды, °С		Условная пропускная способность Kvs, м³/ч
			T мин.	T макс.	
15	082X8530R	40	-25	240	4,4
20	082X8531R				6,8
25	082X8532R				10,0
32	082X8533R				18,1
40	082X8534R				27,4
50	082X8535R				44,8
65	082X8536R				75,0
80	082X8537R				109,1
100	082X8538R				152,3
125	082X8539R				183,0
150	082X8540R				250,0
200	082X8541R				370,0

### Устройство и материалы

Поз	Наименование		Материал
	DN15-100	DN125-200	
1	Корпус		Сталь ASTM A351 CF8M
2	Ограничительная пластина	DN15-100	Сталь AISI 316
	Направляющая	DN125-200	Сталь ASTM A351 CF8M
3	Затвор		Сталь ASTM A351 CF8M
4	Пружина		Сталь AISI 316

### Выбор клапана

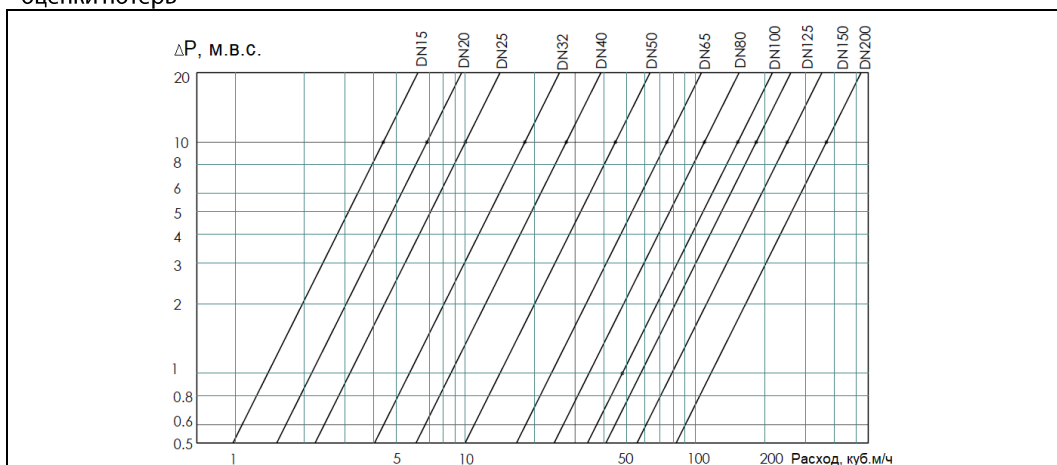
При выборе клапана следует учитывать, что уплотнение «металл по металлу» не предусматривает абсолютную герметичность запирающей системы в обратном направлении, а также то, что данные типы обратных клапанов не рекомендуется использовать в системах, где используются поршневые насосы.

Диаметр клапана принимается равным диаметру трубопровода. Необходимо также учитывать давление открытия клапана в зависимости от направления потока. (Давление открытия дано в приведенной ниже таблице.)

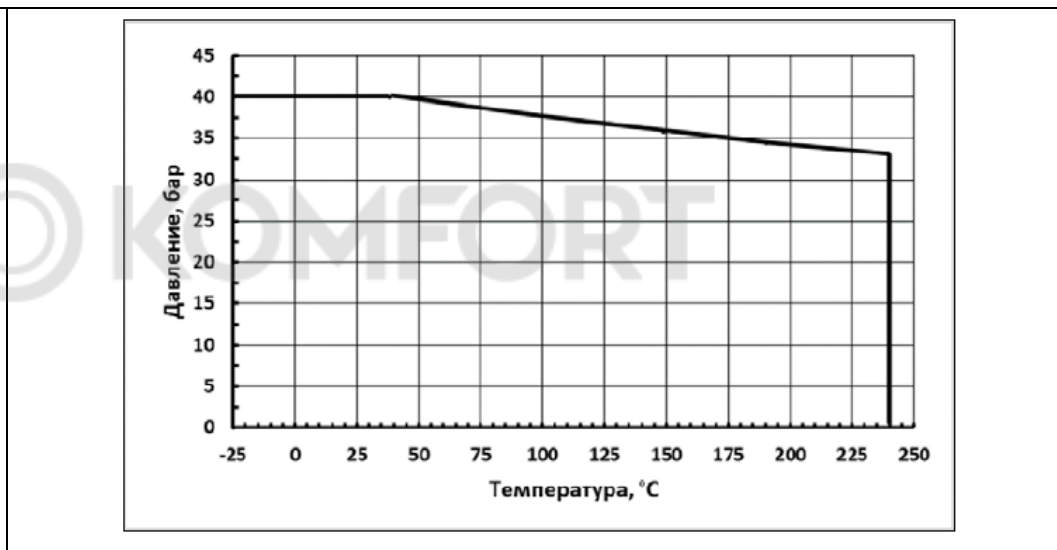
DN, мм											
15	20	25	32	40	50	65	80	100	125	150	200
Давление открытия, мм.в.ст											
230	230	230	240	250	250	260	260	270	360	360	400

Потери давления в полностью открытом клапане определяются с учетом приведенных выше значений пропускной способности  $Kvs$ , а для оценки потерь

давления при промежуточных положениях затвора клапана следует использовать приведенную далее номограмму.



### Рабочая зона



### Монтаж

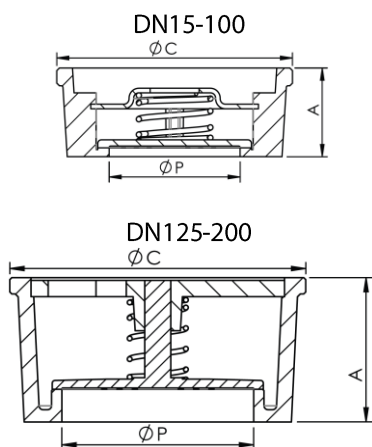
Клапан устанавливается на трубопровод так, чтобы стрелка на его корпусе совпадала направлением движения среды.

Клапаны этого типа закрываются под действием пружины. Поэтому возможно любое монтажное положение. Пружина может быть удалена из клапана, при этом давление открытия клапана значительно уменьшается.

Клапаны обратные со снятой пружиной должны устанавливаться только на вертикальном трубопроводе при направлении движения воды снизу вверх.

Клапан устанавливается между фланцами по ГОСТ 33259-2015 тип 01 или тип 11 исполнения В соответствующего диаметра (DN) и условного давления (PN) с использованием прокладок.

Допустимая погрешность установки ответных фланцев и трубопровода в месте установки обратного затвора составляет 3–4 мм, чтобы в процессе монтажа на клапан не приходилась чрезмерная механическая нагрузка. Перед началом эксплуатации трубопровод необходимо продуть для удаления окалины и грязи.



DN	P	A	C	Масса
мм				кг
15	15	16	39	0,09
20	20	19	46	0,12
25	25	21	54	0,16
32	32	27	70	0,31
40	40	31	83	0,43
50	49	40	96	0,78
65	62	46	115	1,03
80	75	50	135	1,54
100	85	60	150	2,8
125	118	90	187	5,5
150	140	106	217	8,3
200	185	140	274	16,1