

R583D, R583V

Сборные коллекторы



R583D



R583V

Описание

R583D

Коллектор сборный с отсечными клапанами

Предназначен для использования в системах отопления, охлаждения и водоснабжения. Снабжен отсечными клапанами с механической памятью для регулировки расхода и перекрытия потока. Присоединительные резьбы позволяют соединять коллекторы получая необходимое количество контуров в системе.

R583V

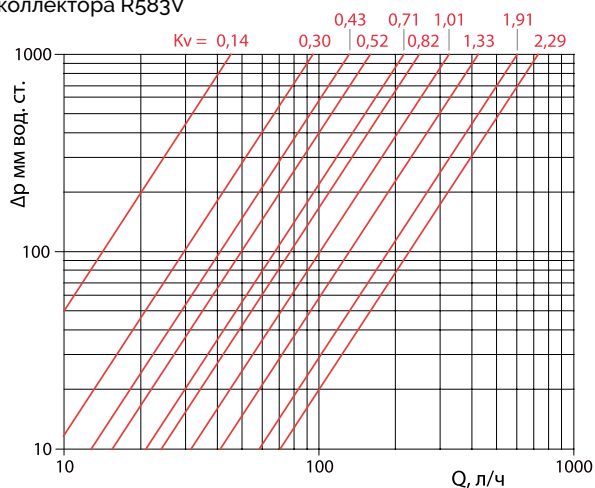
Коллектор сборный с микрометрическими термостатическими клапанами

Предназначен для использования в системах отопления и охлаждения. Снабжен микрометрическими термостатическими клапанами для мгновенной регулировки расхода теплоносителя и поддержания необходимой температуры в помещении. В базовой комплектации коллектор снабжен маховиками для ручного регулирования, которые при необходимости могут быть заменены на электротермические сервоприводы. Присоединительные резьбы позволяют соединять коллекторы для получения необходимого количества контуров в системе.

Характеристики

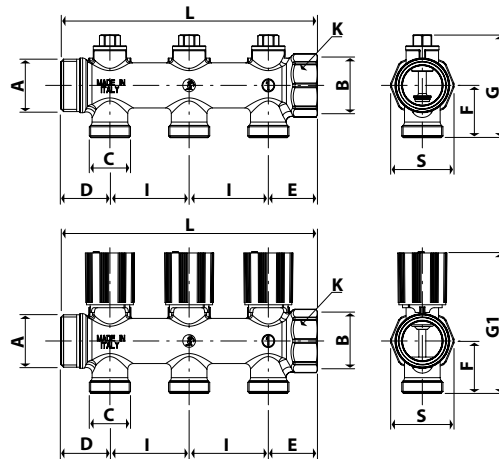
- Диапазон рабочих температур: 5-110 °C
- Максимальное рабочее давление: 10 бар
- Расстояние между центрами отводов: 50 мм
- Материал:
 - корпус: латунь CW617N
 - рукоятка: пластик
 - уплотнения: EPDM

Значения пропускной способности для настройки отсечных клапанов коллектора R583V



Кол-во оборотов отсечного клапана	0,25	0,5	0,75	1	1,5	2	2,5	3	4	5
Kvs	0,14	0,3	0,43	0,52	0,71	0,82	1,01	1,33	1,91	2,29

Размеры присоединительные и габаритные



Артикул	Размер AxB	C	кол-во отводов
R583DY012	G1" HP x G1" BP	база 18	2
R583DY013	G1" HP x G1" BP	база 18	3
R583VY032	G1" HP x G1" BP	база 18	2
R583VY033	G1" HP x G1" BP	база 18	3

Артикул	D, мм	E, мм	F, мм	G, мм	G1, мм	I, мм	S, мм	K, мм	L, мм
R583DY012	31	31	33	65	89	50	40	38	112
R583DY013	31	31	33	65	89	50	40	38	162
R583VY032	31	31	33	65	89	50	40	38	112
R583VY033	31	31	33	65	89	50	40	38	162

Дополнительное оборудование

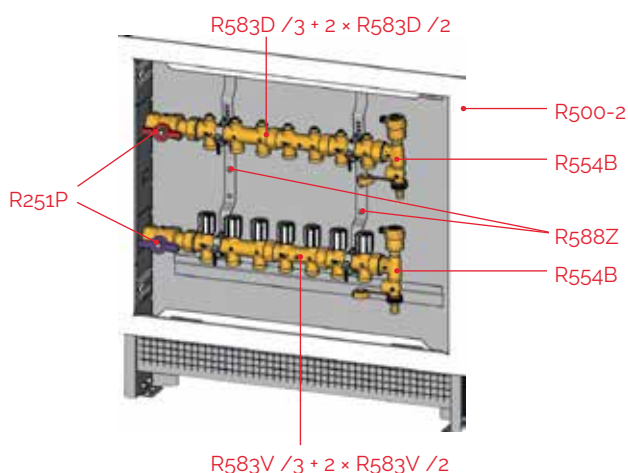
Адаптеры

- R179MX024: 18x(16x2)
- R179MX023: 18x(16x2,2)
- R179MX034: 18x(17x2,0)
- R179MX025: 18x(18x2)
- R179MX02: 18x(20x2)
- GZ179Y042: 18x1/2" (система GiacoQest)
- GZ179Y045: 18x3/4" (система GiacoQest)

Фитинги с накидной гайкой

- GX179Y033: 18 x 16 PEX (система GX)
- GX179Y034: 18 x 20 PEX (система GX)
- RM179X033: 18x(16x2) (пресс)

Пример монтажа коллекторов



R583S, R583V, R583M

Сборные коллекторы с синхронизированной резьбой для сборки



Описание

R583S

Коллектор сборный с синхронизированной резьбой с отсечными клапанами

Предназначен для использования в системах отопления, охлаждения и водоснабжения. Снабжен отсечными клапанами с механической памятью для регулировки расхода и перекрытия потока. Присоединительные резьбы позволяют соединять коллекторы получая необходимое количество контуров в системе. Уплотнения резьбы обеспечивают надежное соединение без использования дополнительной герметизации резьбового соединения.

R583V

Коллектор сборный с синхронизированной резьбой с микрометрическими термостатическими клапанами

Предназначен для использования в системах отопления и охлаждения. Снабжен микрометрическими термостатическими клапанами для мгновенной регулировки расхода теплоносителя и поддержания необходимой температуры в помещении. В базовой комплектации коллектор снабжен маховиками для ручного регулирования, которые при необходимости могут быть заменены на электротермические сервоприводы. Присоединительные резьбы позволяют соединять коллекторы для получения необходимого количества контуров в системе. Уплотнения резьбы обеспечивают надежное соединение без использования дополнительной герметизации резьбового соединения.

R583M

Коллектор сборный с синхронизированной резьбой с расходомерами и регулирующими клапанами

распределительный с расходомерами предназначен для подачи и регулирования объема теплоносителя в контуры циркуляции. Может быть использован в системах радиаторного и панельного (теплый пол) отопления. В составе коллектора расходомеры с интегрированными вентилями регулировки расхода с функцией отключения. Уплотнения резьбы обеспечивают надежное соединение без использования дополнительной герметизации резьбового соединения.

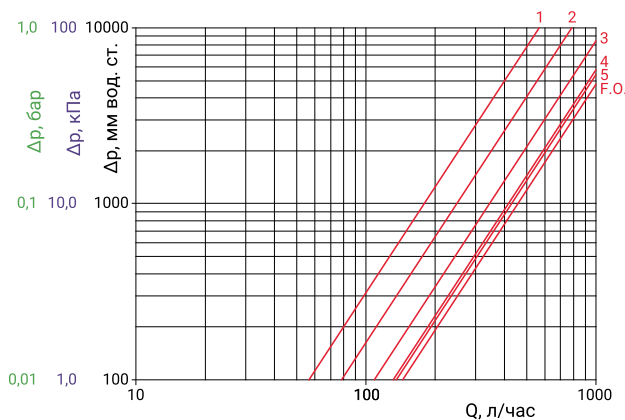
Технические характеристики

- Совместимые жидкости: вода, гликолевые растворы (до 30%)
- Рабочие температуры: 5÷70°C
- Макс. рабочее давление: 6 бар (10 бар испытательное)
- Межосевое расстояние отводов: 50 мм

Материалы

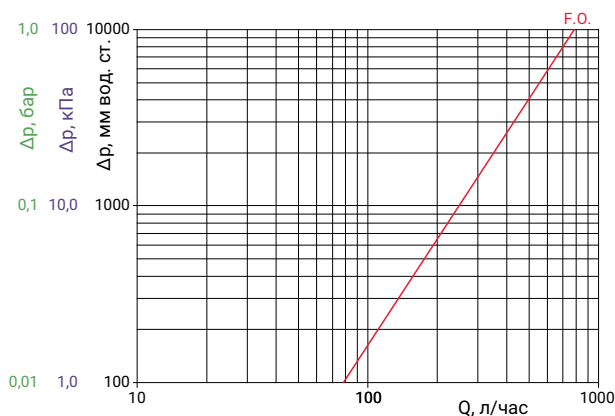
- Коллектор: латунь UNI EN 12165 CW617N
- Прокладки: EPDM
- Расходомеры: пластик

Значения пропускной способности для настройки клапанов коллектора R583S - R583V



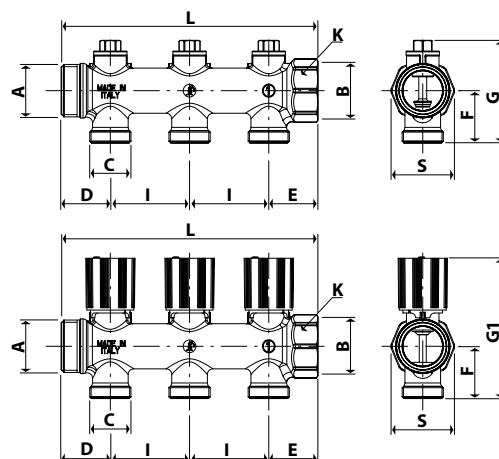
Настройка (об.откр.)	1	2	3	4	5	F.O.
Kv	0,56	0,78	1,10	1,33	1,37	1,44

Значения пропускной способности для настройки клапанов коллектора R583M



Kv	0,78
----	------

Размеры присоединительные и габаритные



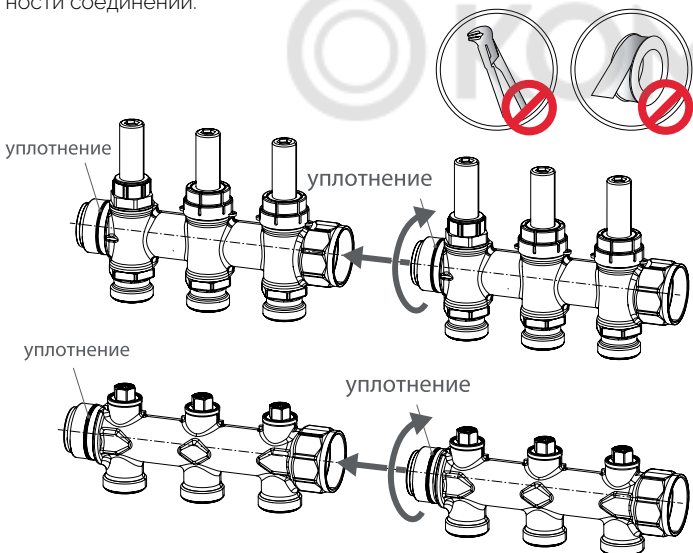
Артикул	Размер АxВ	С	кол-во отводов
R583SY102	G1" HP x G1" BP	3/4" E	2
R583SY103	G1" HP x G1" BP	3/4" E	3
R583SY104	G1" HP x G1" BP	3/4" E	4
R583VY102	G1" HP x G1" BP	3/4" E	2
R583VY103	G1" HP x G1" BP	3/4" E	3
R583VY104	G1" HP x G1" BP	3/4" E	4

Артикул	D, мм	E, мм	F, мм	G, мм	G1, мм	I, мм	S, мм	K, мм	L, мм
R583SY102									112
R583SY103									162
R583SY104									212
R583VY102	31	31	33	65	89	50	40	38	112
R583VY103									162
R583VY104									212

Сборка и монтаж

ВНИМАНИЕ! Установка должна выполняться квалифицированным персоналом, следуя инструкциям, приведённым в упаковке.

Для сборки их необходимо соединить соответствующими резьбовыми частями (максимальный крутящий момент 5 Нм). В конструкции предусмотрены уплотнительные кольца для обеспечения герметичности соединений.

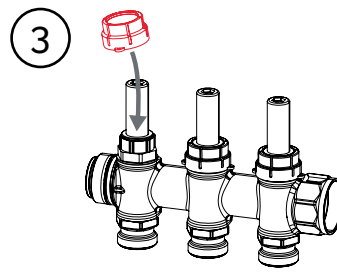
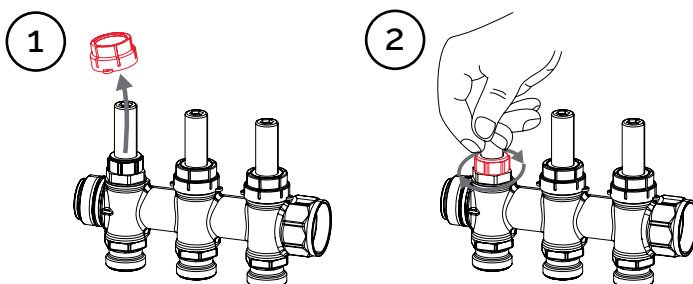


Регулирование расхода

Регулирование коллектора R583M

Контур регулируют с помощью расходомеров на подающем коллекторе (которые также действуют как запорный клапан). Для настройки выполните следующие действия:

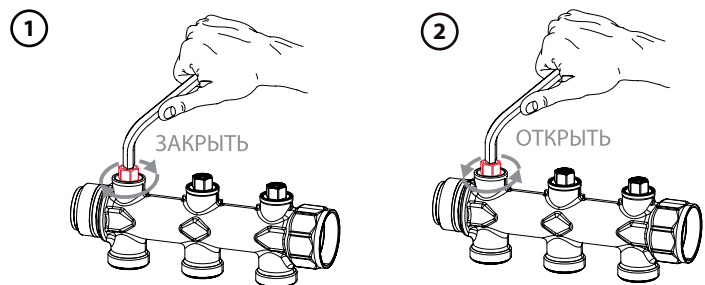
1. снимите защитный колпачок;
2. вручную поверните черную кольцевую гайку у основания расходомера, чтобы открыть (против часовой стрелки) или закрыть (по часовой стрелке) контур; желаемое значение расхода может быть считано по градуированной шкале расходомера;
3. после завершения регулирования установите красный защитный колпачок.



Регулирование коллектора R583S, R583D

Контур регулируют с отсечными клапанами на подающем коллекторе (которые имеют функцию запорного клапана). Для настройки выполните следующие действия:

1. используя шестигранный ключ на 5 мм, полностью закройте клапан, поворачивая его по часовой стрелке;
2. затем откройте клапан, поворачивая его против часовой стрелки на то количество оборотов, которое требуется для достижения необходимого расхода (определить по диаграммам «Потери давления»).



Регулирование коллектора R583V

Контур регулируют либо вручную - путем поворота белого маховика, либо путем установки электротермических приводов R473 / R473M. Для установки приводов выполните следующие действия:

1. снимите маховик с резьбовой муфты и установите кольцевую гайку R453Y002, входящую в комплект привода;
2. установите привод на кольцевую гайку, нажимая достаточно, чтобы зафиксировать их вместе;
3. поверните привод на 15° по часовой стрелке, до щелчка (макс. момент 5 Нм). Чтобы снять привод, поверните его на 15° против часовой стрелки;
4. нажмите красную кнопку блокировки и выполните электрическое подключение привода, следуя электрической схеме в прилагаемой инструкции привода.

