

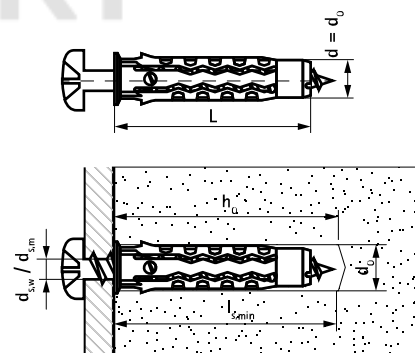
Универсальный Дюбель

(L 07 05)

стандартный универсальный дюбель для всех видов оснований



© KOMFORT



Свойства и преимущества

- высокая несущая способность
- может использоваться с шурупами по дереву, саморезами для гипсокартона и метрическими болтами
- подходит для различных оснований
- легко скользит в отверстиях
- кромка предотвращает проваливание дюбеля при более глубоком отверстии
- не расширяется преждевременно
- не проворачивается в отверстиях
- Применяется для крепления:
 - полок
 - настенных шкафов
 - сантехнического оборудования
 - систем отопления, вентиляции и кондиционирования воздуха
- материал: высококачественный полиамид PA6
- Основание:
 - лёгкий бетон
 - бетон
 - кирпич
 - пустотелая кладка
 - горная порода
 - силикатный кирпич
 - натуральный камень
 - гипс

Универсальный Дюбель

(L 07 05)

стандартный универсальный дюбель для всех видов оснований



			(мм)	(мм)	(мм)	(мм)	(мм)	(кН)		(кН)	(кН)	(кН)	(кН)		
								(кН)	(кН)						
6100706	WUP 6x30	30 mm	6	40	3,5 - 5,0	M4	34	0,20	0,45	0,12	0,70	100	3 600		
6100708	WUP 8x40	40 mm	8	50	4,5 - 6,0	-	44	1,00	0,40	1,15	0,19	1,00	100	3 600	
6100710	WUP 10x50	50 mm	10	70	6,0 - 8,0	-	54	1,10	0,45	1,90	0,30	1,80	50	1 800	
6100712	WUP 12x60	60 mm	12	70	8,0 - 10,0	-	64	1,50	0,50	2,70	0,40	2,10	25	900	

Приведенные рекомендуемые нагрузки на растяжение указаны для шурупа максимального диаметра и включают коэффициент безопасности 5.