

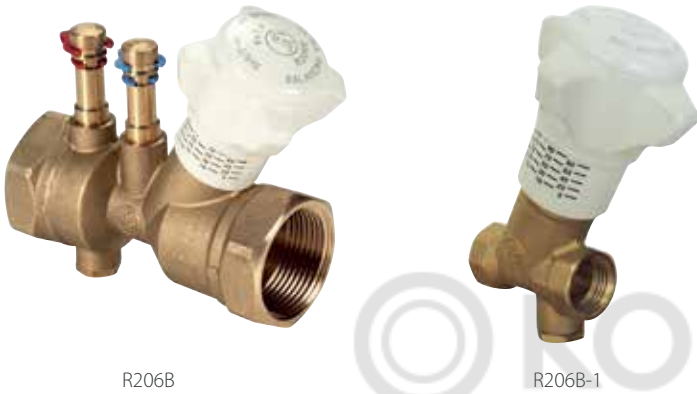
## КЛАПАНЫ БАЛАНСИРОВОЧНЫЕ

Балансировка крайне важна для правильного функционирования систем тепло и водоснабжения, и достижения энергосбережения, т.к. современные системы могут иметь сеть трубопроводов с большим количеством контуров различных длин, диаметров и гидравлических сопротивлений. При проектировании устанавливают расчётные значения расходов необходимых для создания одинаковых условий циркуляции в контурах трубопроводов. Для реализации этого на практике применяют регулируемую арматуру, позволяющую плавно изменять сопротивление потока жидкости и тем самым регулировать расход и перепад давлений в трубопроводе.

Регулирование может осуществляться в ручном или автоматическом режиме.

В ассортименте компании GIACOMINI, для ручного регулирования расхода, предназначены клапаны статические балансировочные R206B и R206B-1, для регулирования и автоматического поддержания постоянного расхода предназначен клапан динамический балансировочный R206A, для регулирования автоматического поддержания постоянного перепада давлений предназначен регулятор перепада давлений R206C.

### Клапаны статические балансировочные.



R206B

R206B-1

Клапан балансировочный статический

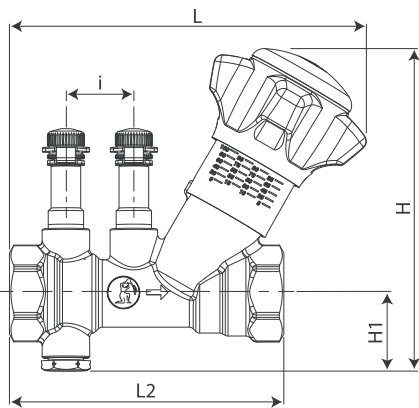
Для ручного регулирования расхода необходимо использовать статические балансировочные клапаны R206B и R206B-1. Клапаны позволяют производить плавную и точную регулировку расхода, перекрытие потока, а также имеют функцию ограничения открытия. Клапан R206B дополнительно имеет измеритель расхода с калиброванным отверстием (работающий по принципу Вентури) с фиксированным значением коэффициента пропускной способности Kv. При помощи имеющихся в конструкции или опциональных штуцеров, используя дифференциальный манометр можно измерить реальный фактический расход через клапан.

#### Технические характеристики

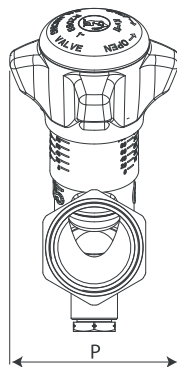
- Диапазон рабочих температур: 5 ÷ 110°C.
- Максимальное рабочее давление: 25 бар (2500 кПа).
- Материал корпуса R206B: латунь DZR CW602 UNI EN 12165
- Материал корпуса R206B-1: латунь CW617N UNI EN 12165
- Материал маховика и шкалы: пластик ABS.

### Размеры балансировочных статических клапанов R206B, R206B-1

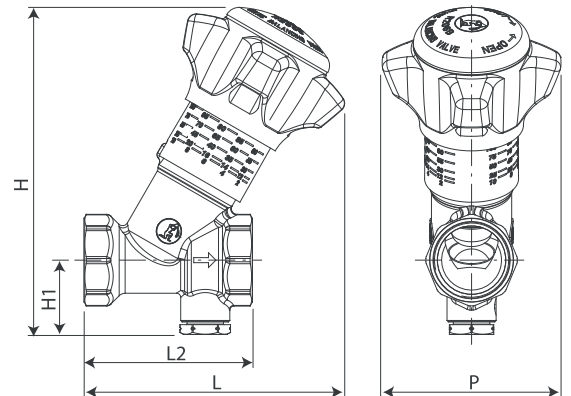
Размер	без штуцеров, со сливом	со штуцерами, со сливом	L, мм	L2, мм	H1, мм	H, мм	i, мм	P, мм
1/2"	R206BY013	R206BY003	131	95	25	119	25	64
3/4"	R206BY014	R206BY004	131	101	28	118	25	64
1"	R206BY015	R206BY005	131	110	32	122	25	64
1 1/4"	R206BY016	R206BY006	137	120	35	129	25	64
1 1/2"	R206BY017	R206BY007	163	140	39	166	25	64
2"	R206BY018	R206BY008	169	154	45	172	25	70
1/2"	R206BY113	-	93	54	24	117	-	64
3/4"	R206BY114	-	93	60	27	117	-	64
1"	R206BY115	-	97	68	30	120	-	64



R206B



R206B-1



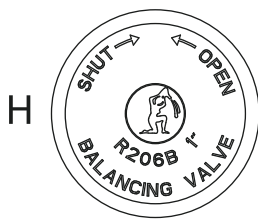
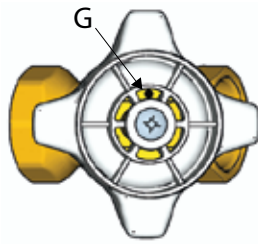
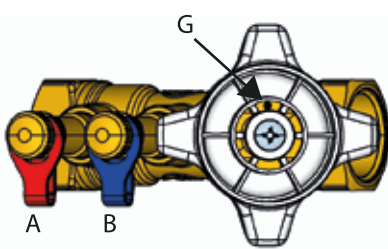
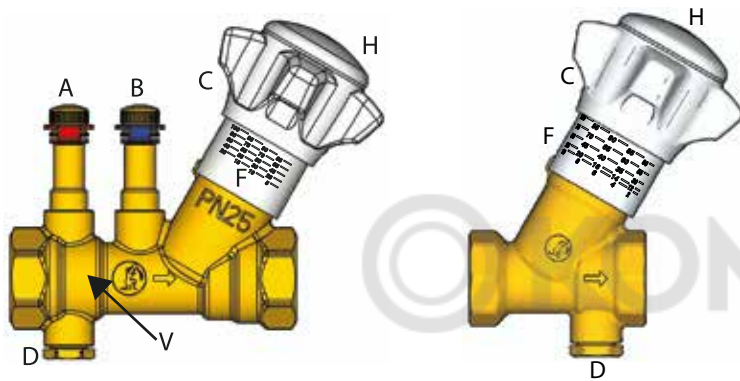
Габаритные размеры

## Значение коэффициента пропускной способности Kv

Размер	без штуцеров, со сливом	со штуцерами, со сливом	Kv	
			Через измеритель Вентури	Через клапан
1/2"	R206BY013	R206BY003	4	2,7
3/4"	R206BY014	R206BY004	7,5	5,5
1"	R206BY015	R206BY005	11	7
1 1/4"	R206BY016	R206BY006	13,5	9,5
1 1/2"	R206BY017	R206BY007	24	18,5
2"	R206BY018	R206BY008	31	25,5
1/2"	R206BY113	-	-	2,1
3/4"	R206BY114	-	-	4,4
1"	R206BY115	-	-	6,25

## Значения расхода, соответствующие дифференциальному давлению на устройстве Вентури (\*) или на клапане (\*\*)

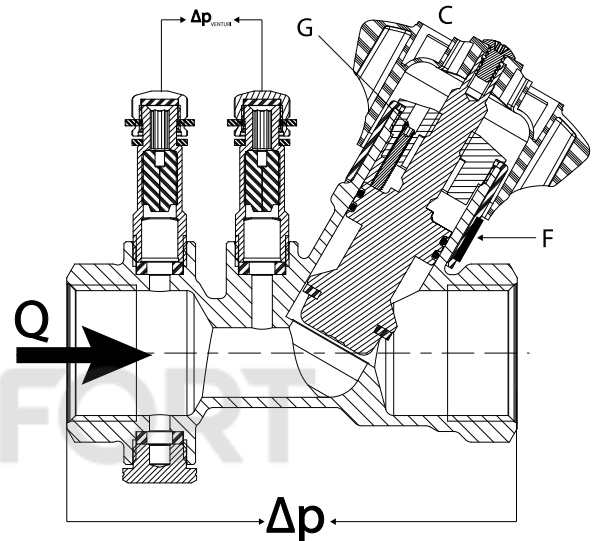
Размер	0,5 kPa (*)	3 kPa (*)	10 kPa (**)
1/2"	280	690	860
3/4"	530	1300	1740
1"	780	1900	2220
1 1/4"	950	2340	3000
1 1/2"	1700	4160	5850
2"	2190	5370	8065



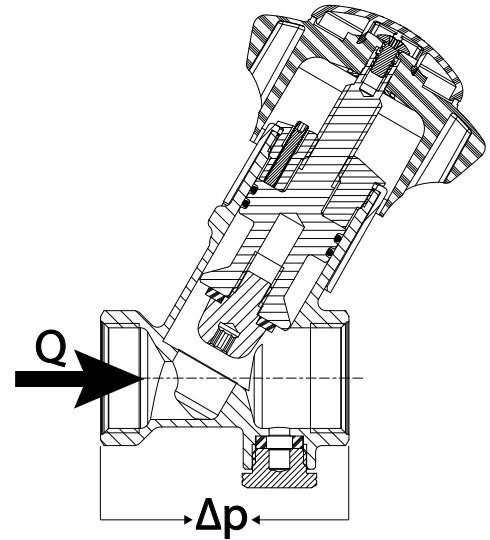
R206B

R206B-1

Конструктивные элементы клапанов. А – штуцер высокого давления, В – штуцер низкого давления, С – рукоятка, D – штуцер для импульсной трубки или слива (1/4" внутр. резьба), E – значение Kv устройства Вентури, F – шкала для установки 0% ÷ 100% (20 положений), G – винт блокировки (ограничивает ход рукоятки), H – съёмная крышка рукоятки (для блокировки), с нанесённым значением Kv устройства Вентури, V – Измеритель расхода Вентури.



R206B



R206B-1

Клапаны балансировочные статические продольное сечение. С – рукоятка, F – настроечная шкала, G – стопорный винт.

## Основные особенности

- Отвод для слива или подключения импульсной трубки (резьба внутренняя ISO 228 - G 1/4").
- Функция полного перекрытия.
- Возможность предварительной настройки.
- Устройство Вентури со штуцерами давления для измерения расхода.

## Материалы

Корпус клапана выполнен из децинкованной коррозионностойкой латуни DZR (EN12165 – CW602N). Рукоятка – из пластика ABS белого цвета с нанесённой настроечной шкалой. Основные конструктивные элементы статического балансировочного клапана показаны на рисунках 3-4.

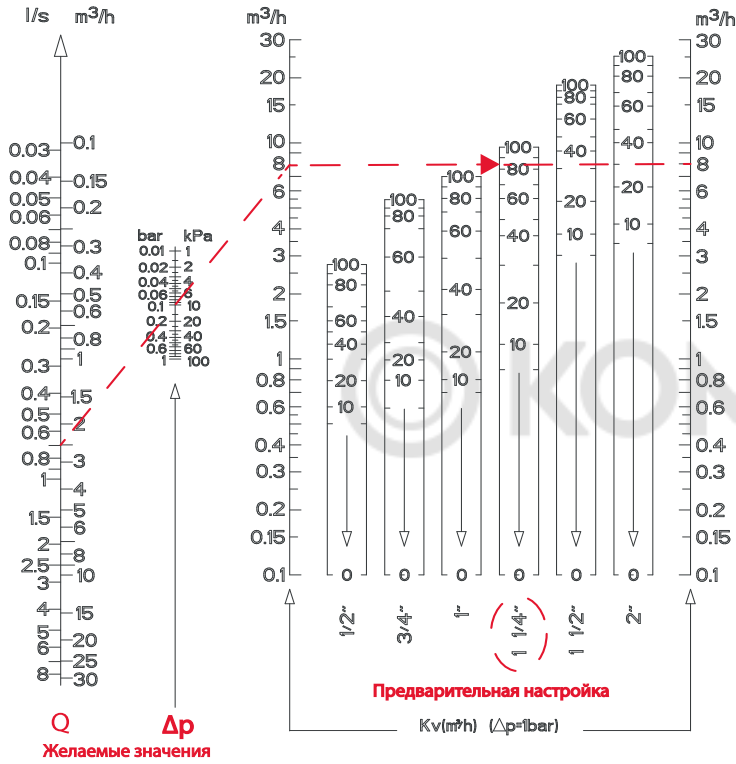
## Установка и функционирование

Перед установкой клапана выполнить очистку системы. Перед клапаном на подаче следует установить фильтр, для защиты от загрязнений.

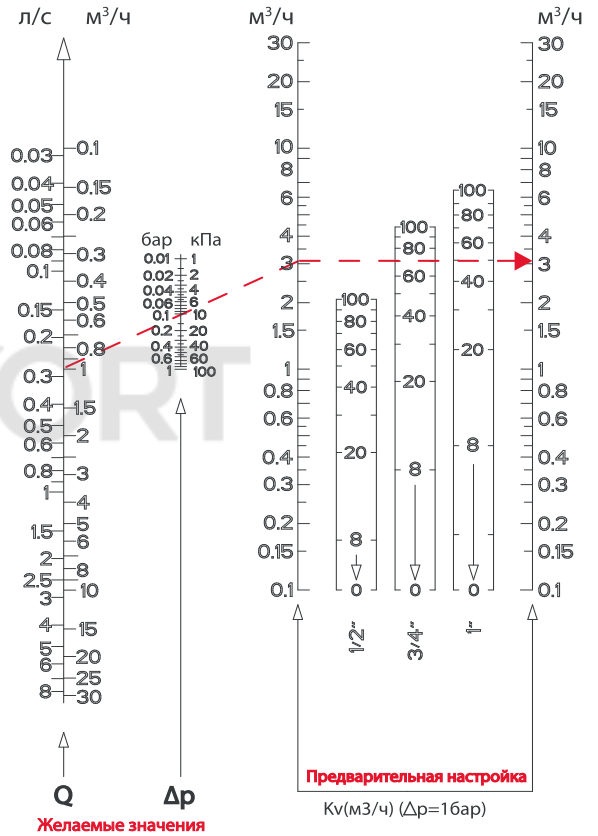
Для предварительной настройки следует пользоваться диаграммой, по которой определяют значение настройки для получения необходимого расхода  $Q$  в зависимости от дифференциального давления  $\Delta p$  для соответствующего размера клапана.

Для установки расчётного значения расхода, необходимо использовать диаграммы регулирования.

Клапан оборудован устройством механической памяти степени открытия (предварительной настройки). Данный механизм ограничивает ход рукоятки при помощи блокирующего винта.

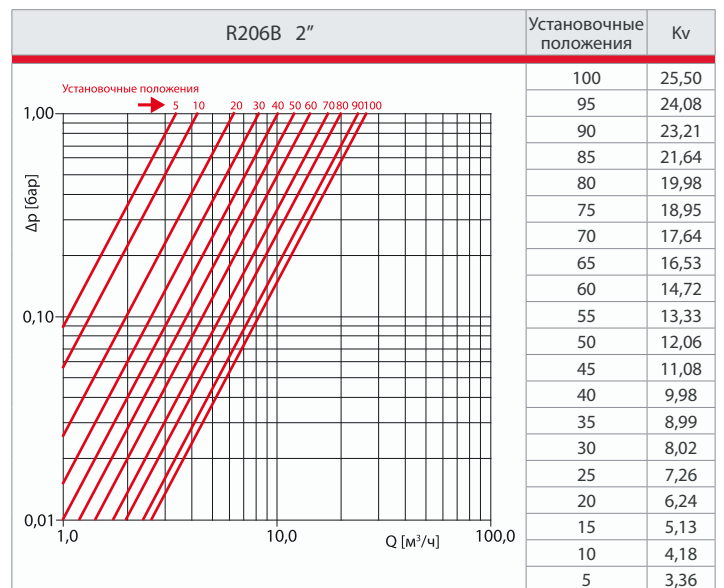
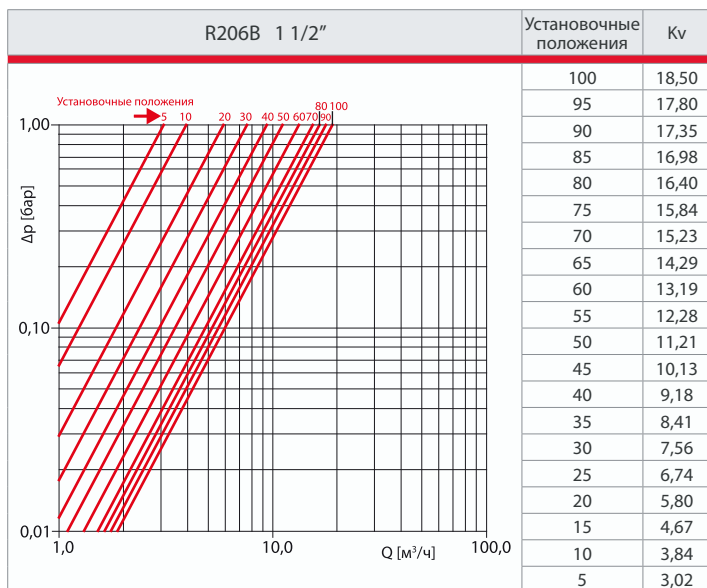
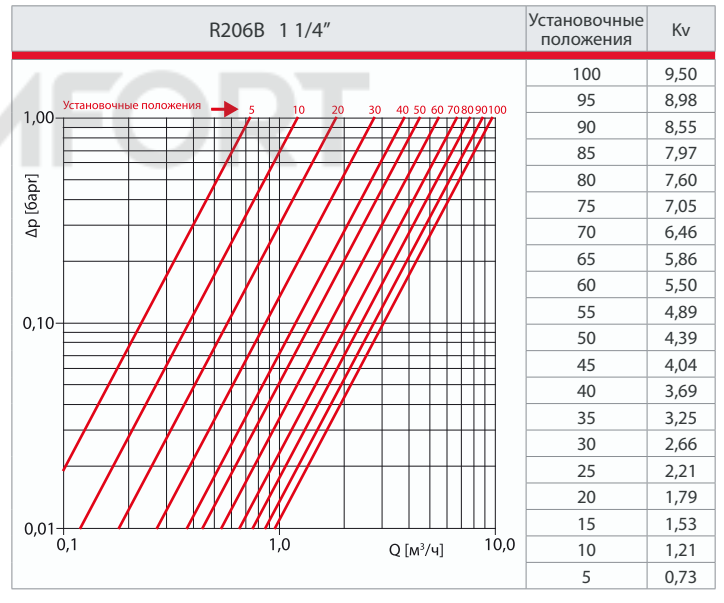
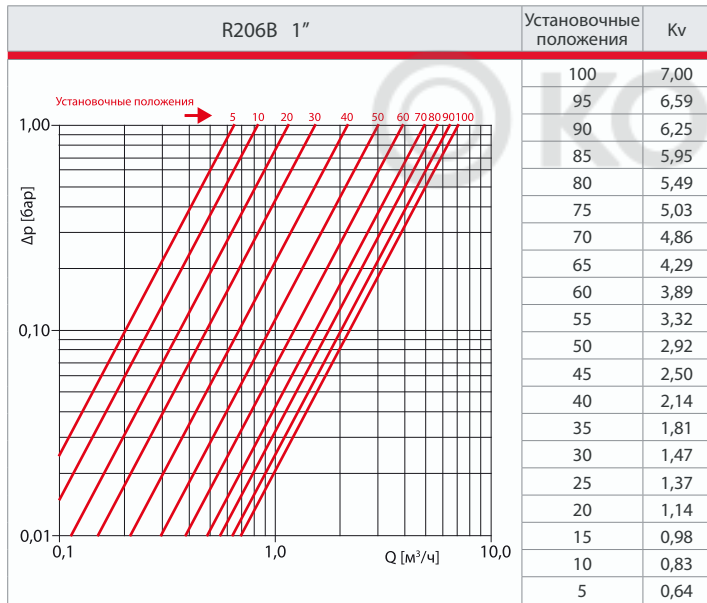
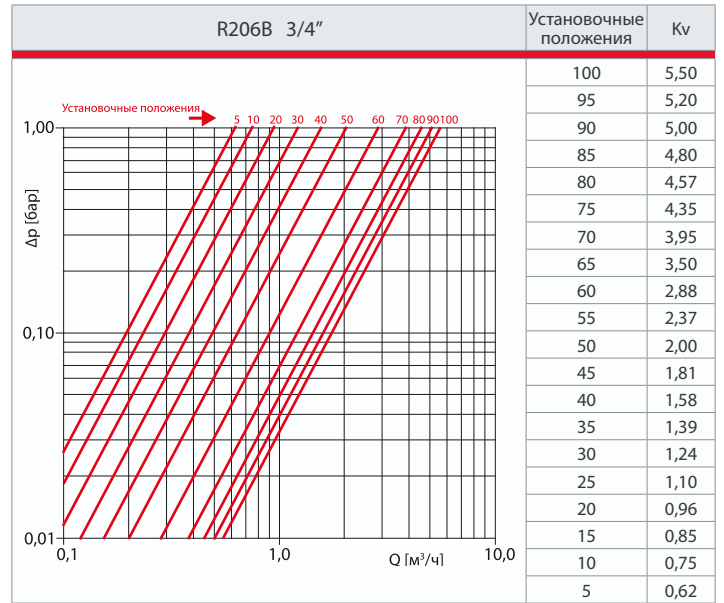
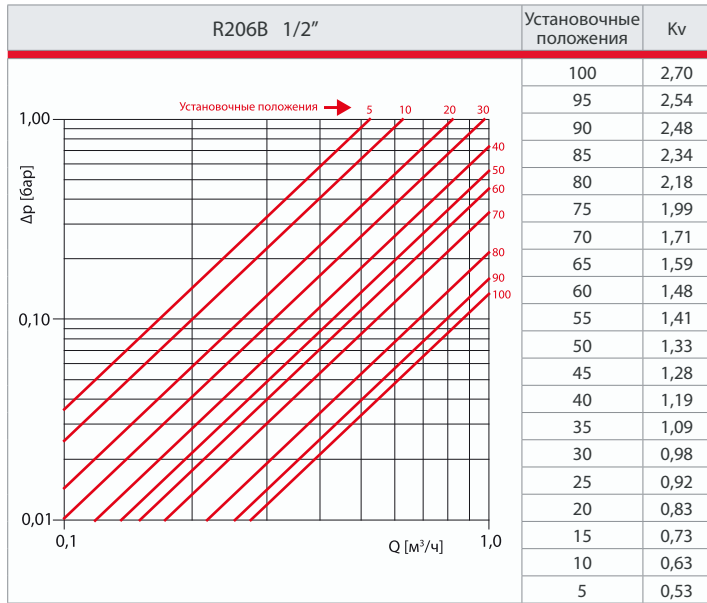


R206B

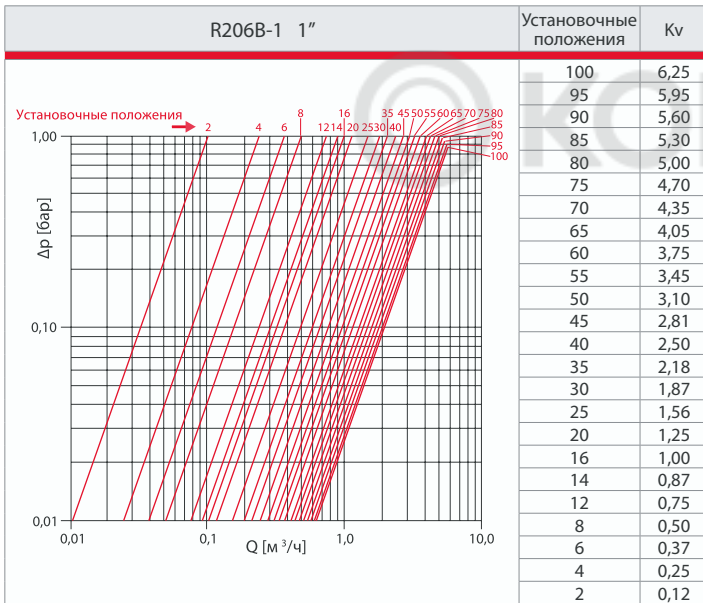
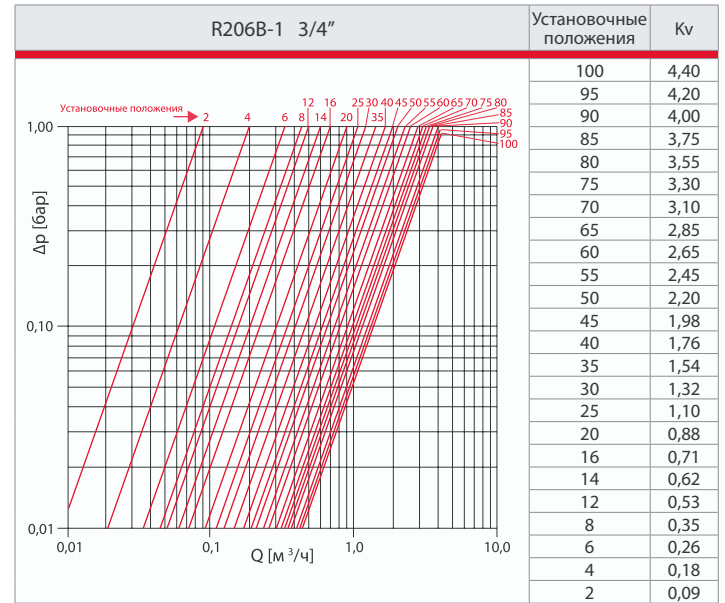
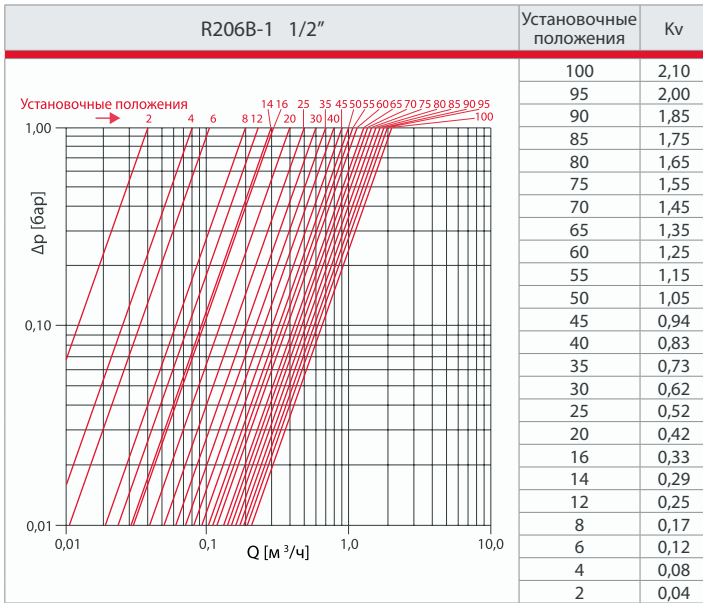


R206B-1

Диаграмма значений предварительной настройки клапана



Диаграммы регулирования клапанов балансировочных статических R206B



COMFORT

Диаграммы регулирования клапанов балансировочных статических R206B-1

## Фланцевый статичный балансировочный клапан



Клапан балансировочный статический фланцевый R206BF

### Технические характеристики

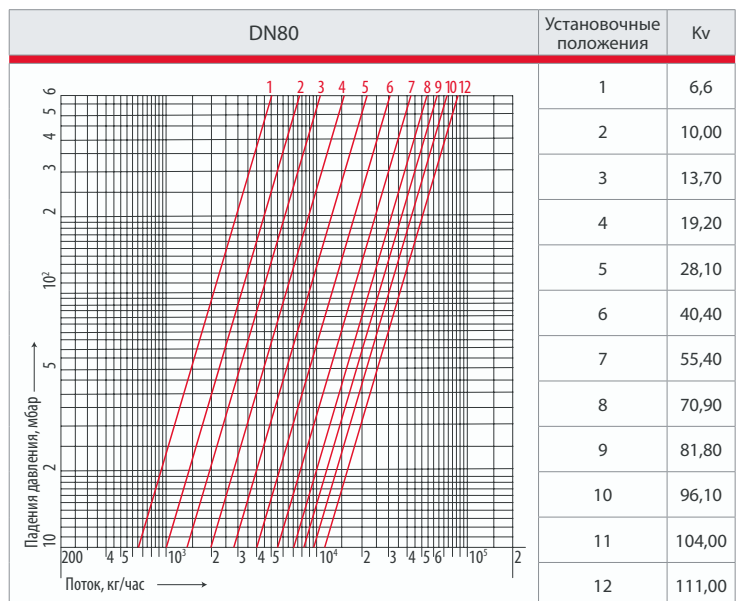
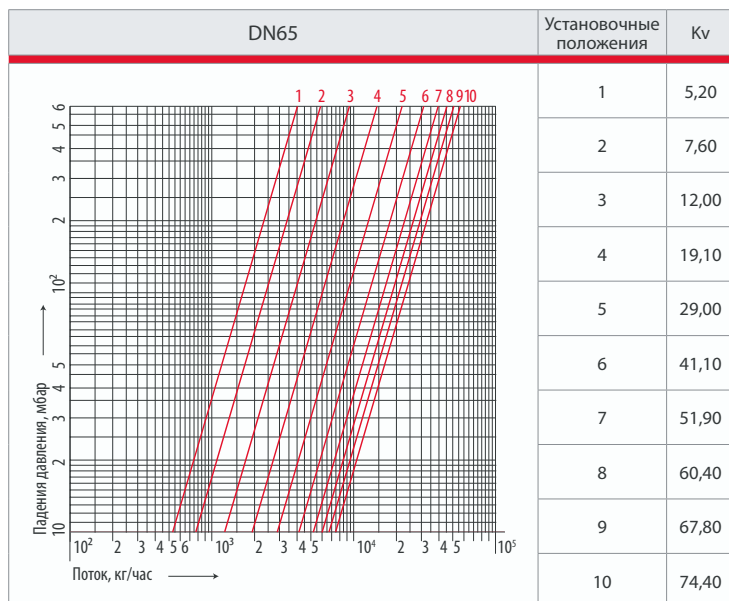
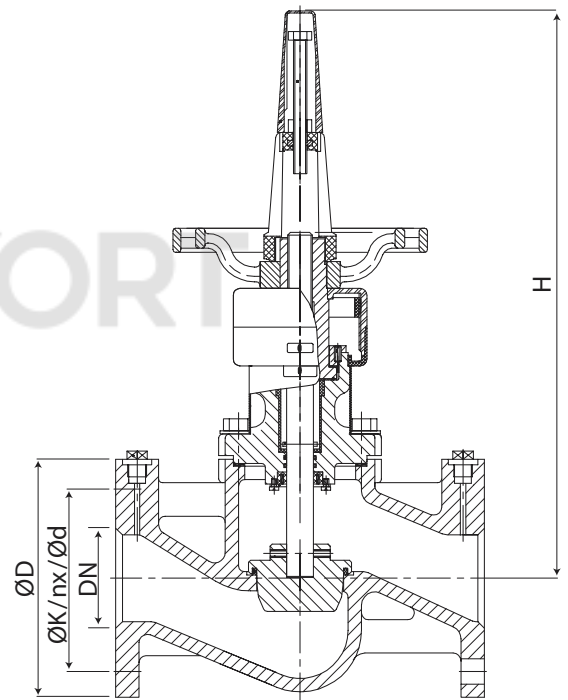
- Максимальная рабочая температура – 120°C.
- Максимальное рабочее давление – 16 бар.

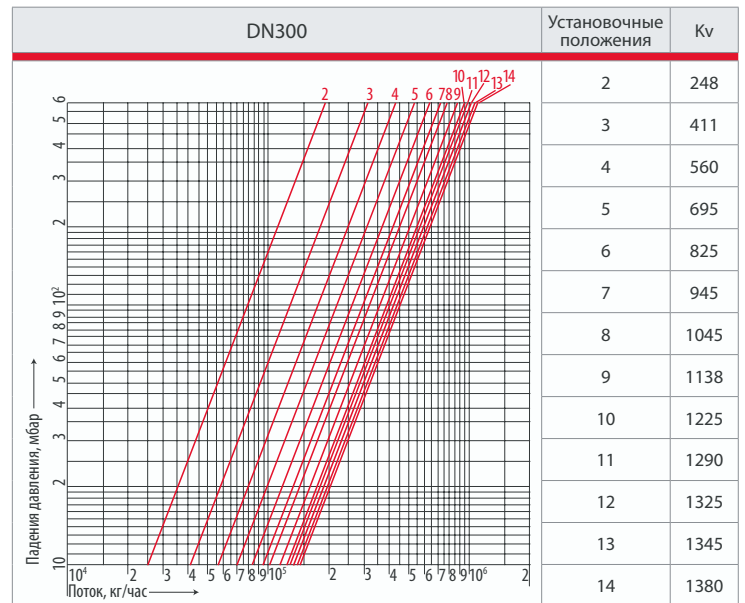
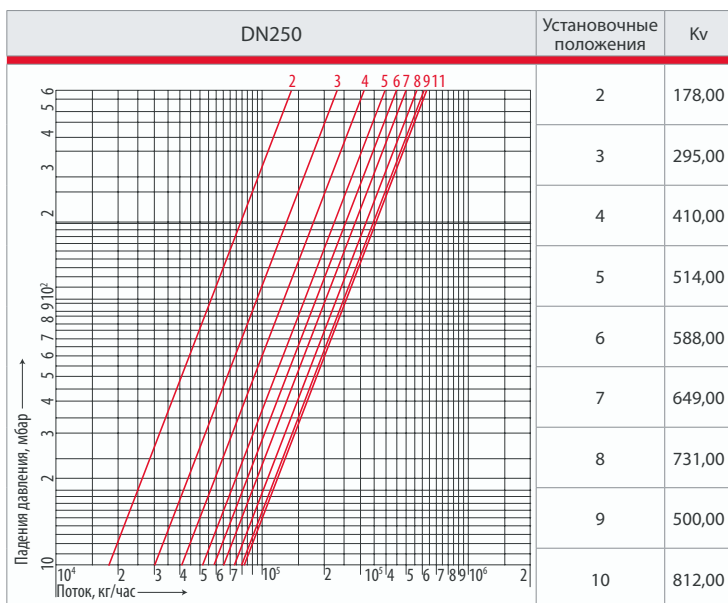
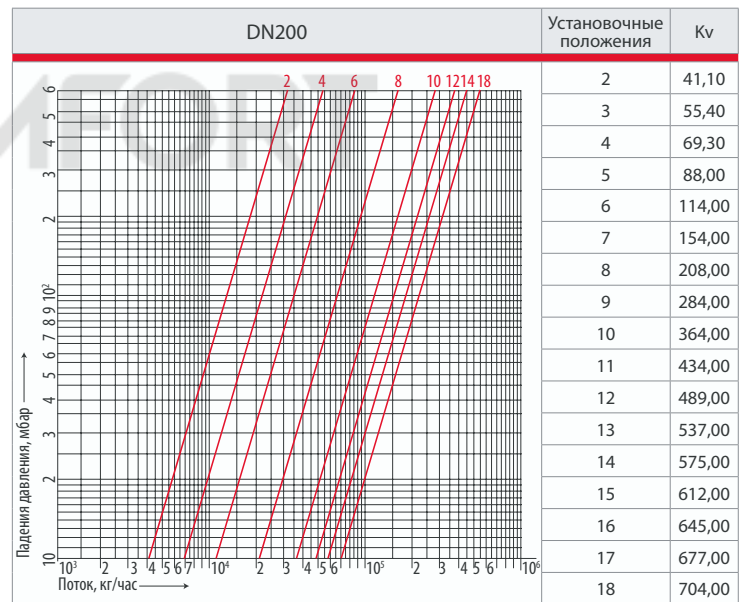
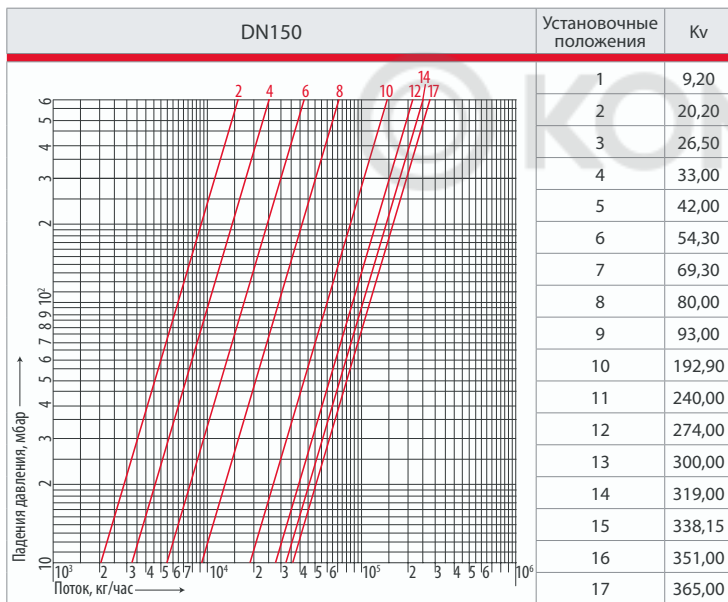
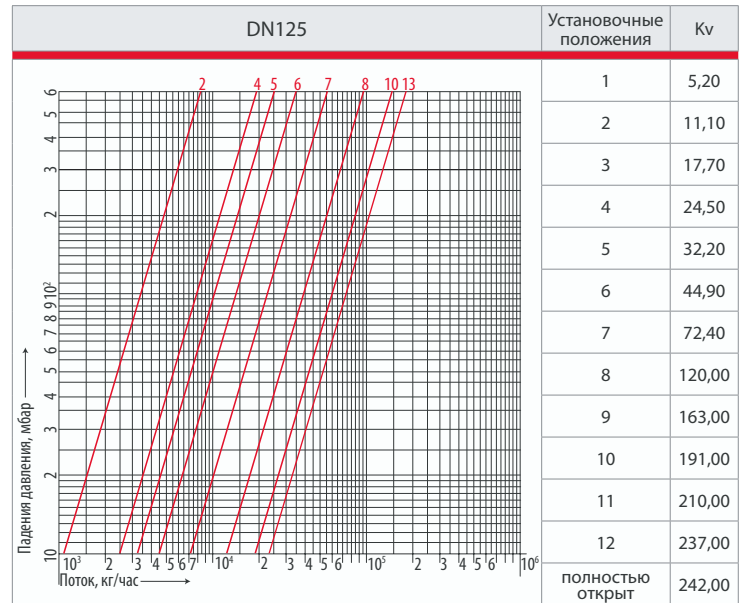
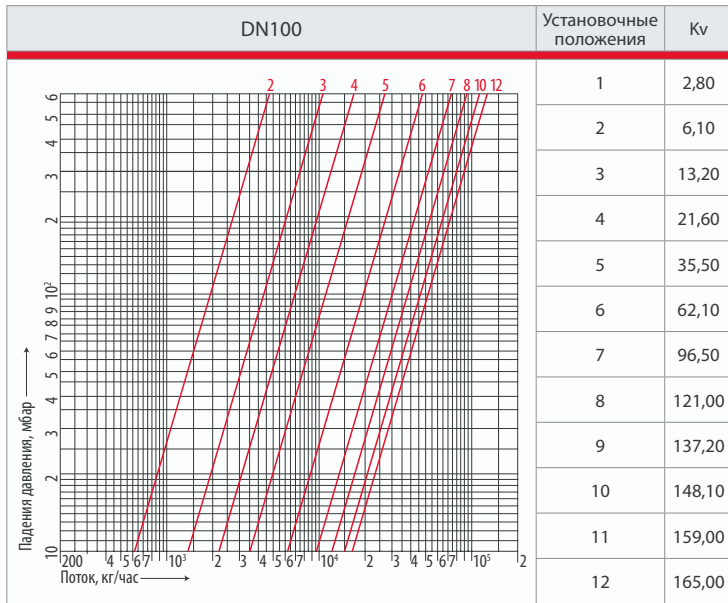
### Материалы

- Корпус: Чугун (GG 25).
- Диск: нержавеющая сталь.
- Уплотнение диска: PTFE.
- Шток: нержавеющая сталь.
- Рукоятка: углеродистая сталь.
- Дроссельная заслонка: углеродистая сталь.
- Измерительные штуцеры: латунь.
- Гайка: углеродистая сталь.

### Размеры балансировочных статических клапанов R206BF

Код	Размер	L, мм	H, мм	ØD, мм	ØK, мм	n x Ød, мм	Kvs
R206BY205	DN50	230	280	160	125	4 x 18	48,5
R206BY206	DN65	290	365	185	145	4 x 18	74,4
R206BY208	DN80	310	395	200	160	8 x 18	111
R206BY210	DN100	350	430	220	180	8 x 18	165
R206BY212	DN125	400	495	250	210	8 x 18	242
R206BY215	DN150	480	530	285	240	8 x 22	372
R206BY220	DN200	600	665	340	295	8 x 22	704
R206BY225	DN250	730	600	405	355	12 x 22	812
R206BY300	DN300	850	685	460	410	12 x 26	1380





Диаграммы регулирования клапанов балансировочных статических R206BF

## R206A. Клапан динамический балансировочный.

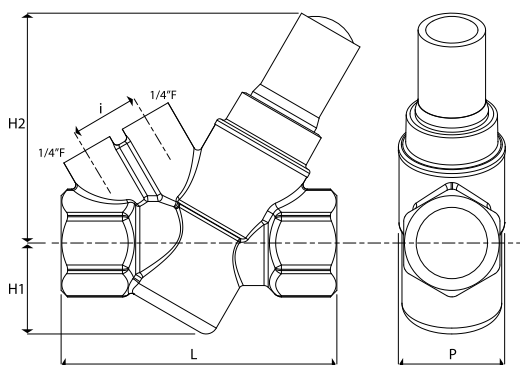


Предназначен для применения в системах отопления и охлаждения для поддержания величины объёмного расхода жидкости в соответствии с предварительной настройкой. Позволяет сбалансировать контуры без учёта распределения потерь давления в них. Клапан автоматически ограничивает величину объёмного расхода в рабочем (заявленном) диапазоне до заданного значения, компенсируя все колебания давления в контуре. Установленный расход поддерживается в пределах заявленного диапазона перепада давления, с максимальной ошибкой  $\pm 5\%$  на контролируемой скорости потока значения или  $\pm 2\%$  от максимального расхода.

### Технические характеристики

Клапан R206A состоит из латунного корпуса, с внутренней резьбой для подключения к трубопроводу и имеет два штуцера с внутренней резьбой для подключения измерительных регулирующих приборов. В корпусе смонтирован картридж-регулятор, осуществляющий функции поддержания постоянного расхода. Картридж может быть заменён при необходимости. Калибровка картриджа производится ключом (8 мм).

- Максимальная рабочая температура: 120°C.
- Максимальное рабочее давление: 25 бар.
- Максимальный перепад давления: 4 бар (2 бара для R206AY013).



### Габаритные и присоединительные размеры клапанов R206A

Код	Соединение	L, мм	H1, мм	H2, мм	i, мм	P, мм
R206AY013	1/2"	82	31	78	22	36
R206AY014	3/4"	94	31	78	22	36
R206AY015	1"	128	47	99	22	65
R206AY016	1 1/4"	128	47	99	22	65
R206AY017	1 1/2"	169	54,5	117	22	100
R206AY018	2"	169	54,5	117	22	100
R206AY033	1/2"	82	31	78	22	36
R206AY034	3/4"	94	31	78	22	36

### Установка и настройка

Для обеспечения бесперебойной работы клапана и предотвращения его повреждений рекомендуется установить фильтр перед корпусом клапана. Кроме того, рекомендуется не превышать максимальный перепад давления диапазона регулирования картриджа.

Индикатор калибровки картриджа имеет двойную шкалу регулировки расхода – значения целой части от 1 до 5 м<sup>3</sup>/час и десятичной от 1 до 9, это обеспечивает постоянство расхода с точностью 0,1 м<sup>3</sup>/час.

Для определения расхода через клапан динамической балансировки R206A необходимо измерить перепад давлений дифференциальным манометром. Датчики манометра устанавливают в специальные штуцеры (P206Y001) в корпусе клапана. Если измеренный перепад давлений  $\Delta p$  больше чем значение перепада соответствующее минимальному необходимому значению расхода, то расход равен номинальному табличному.

### Материалы

**Картридж:** POM (Polyoxymethylene) – полиоксиметил, PSU (Polysulfon) – полисульфон

**Корпус:** латунь ASTM CuZn40Pb2

### Дополнительные принадлежности (опция)

**P206Y001:** Сенсор №2. Комплект для измерения давления, 1/4"М

### Диапазоны регулирования

Код	Соединение	Расход рабочий, м <sup>3</sup> /час	Перепад давлений $\Delta p$ , кПа
R206AY013	1/2"	0,276 - 0,825	17 - 200
R206AY014	3/4"	0,406 - 1,270	30 - 400
R206AY015	1"	0,535 - 5,830	17 - 400
R206AY016	1 1/4"	0,535 - 5,830	17 - 400
R206AY017	1 1/2"	3,180 - 16,100	20 - 400
R206AY018	2"	3,180 - 16,100	20 - 400
R206AY033	1/2"	0,100 - 0,412	17 - 210
R206AY034	3/4"	0,100 - 0,412	17 - 210

### Запасные части и комплектующие

R206A: сменные картриджи для клапана R206A

Артикул картриджа	Совместим с клапаном	Цвет картриджа (1)	Цвет индикатора (2)	Цвет пробки (3)	Обозначения
P206AY001	R206AY013	красный	белый	красный	
P206AY002	R206AY014	красный	серый	красный	
P206AY003	R206AY015 R206AY016	черный	белый	зеленый	
P206AY004	R206AY017 R206AY018	белый	серый	черный	
P206AY005	R206AY033 R206AY034	черный	белый	черный	

- P206Y001: штуцеры для датчиков давления (номер 2) набор для определения расхода через измерение перепада давления, соединение 1/4" М.
- R225EY001: дифференциальный манометр.





### Значения расходов для всех положений индикатора клапана R206A

R206AY013 - Др: 17-200 kPa											
л/сек	л/ч	Показания индикатора	л/сек	л/ч	Показания индикатора	л/сек	л/ч	Показания индикатора	л/сек	л/ч	Показания индикатора
0,0767	276	1,0	0,128	459	2,1	0,174	628	3,2	0,212	764	4,3
0,0813	293	1,1	0,132	475	2,2	0,178	642	3,3	0,215	774	4,4
0,0860	310	1,2	0,136	491	2,3	0,182	655	3,4	0,218	784	4,5
0,0907	326	1,3	0,141	507	2,4	0,186	669	3,5	0,220	793	4,6
0,0953	343	1,4	0,145	523	2,5	0,189	682	3,6	0,223	802	4,7
0,100	360	1,5	0,150	539	2,6	0,193	695	3,7	0,225	810	4,8
0,105	377	1,6	0,154	554	2,7	0,196	707	3,8	0,227	818	4,9
0,109	393	1,7	0,158	569	2,8	0,200	719	3,9	0,229	825	5,0
0,114	410	1,8	0,162	584	2,9	0,203	731	4,0			
0,118	426	1,9	0,166	599	3,0	0,206	742	4,1			
0,123	443	2,0	0,170	614	3,1	0,209	753	4,2			

R206AY014 - Др: 30-400 kPa											
л/сек	л/ч	Показания индикатора	л/сек	л/ч	Показания индикатора	л/сек	л/ч	Показания индикатора	л/сек	л/ч	Показания индикатора
0,113	406	1,0	0,178	642	2,1	0,244	879	3,2	0,310	1120	4,3
0,119	427	1,1	0,184	664	2,2	0,250	900	3,3	0,316	1140	4,4
0,125	449	1,2	0,190	685	2,3	0,256	922	3,4	0,322	1160	4,5
0,131	470	1,3	0,196	707	2,4	0,262	943	3,5	0,328	1180	4,6
0,137	492	1,4	0,202	728	2,5	0,268	965	3,6	0,334	1200	4,7
0,143	513	1,5	0,208	750	2,6	0,274	987	3,7	0,340	1220	4,8
0,149	535	1,6	0,214	771	2,7	0,280	1010	3,8	0,346	1240	4,9
0,155	556	1,7	0,220	793	2,8	0,286	1030	3,9	0,352	1270	5,0
0,161	578	1,8	0,226	814	2,9	0,292	1050	4,0			
0,167	599	1,9	0,232	836	3,0	0,298	1070	4,1			
0,172	621	2,0	0,238	857	3,1	0,304	1090	4,2			

R206AY015-16 - Др: 17-400 kPa											
л/сек	л/ч	Показания индикатора	л/сек	л/ч	Показания индикатора	л/сек	л/ч	Показания индикатора	л/сек	л/ч	Показания индикатора
0,149	535	1,0	0,795	2860	2,1	1,20	4320	3,2	1,47	5290	4,3
0,220	793	1,1	0,841	3030	2,2	1,23	4420	3,3	1,49	5370	4,4
0,289	1040	1,2	0,884	3180	2,3	1,26	4520	3,4	1,51	5440	4,5
0,355	1280	1,3	0,925	3330	2,4	1,28	4620	3,5	1,53	5520	4,6
0,418	1510	1,4	0,965	3470	2,5	1,31	4710	3,6	1,55	5600	4,7
0,479	1730	1,5	1,00	3610	2,6	1,33	4800	3,7	1,58	5670	4,8
0,538	1940	1,6	1,04	3740	2,7	1,36	4890	3,8	1,60	5750	4,9
0,594	2140	1,7	1,07	3870	2,8	1,38	4970	3,9	1,62	5830	5,0
0,647	2330	1,8	1,11	3990	2,9	1,40	5050	4,0			
0,699	2520	1,9	1,14	4100	3,0	1,43	5130	4,1			
0,748	2690	2,0	1,17	4220	3,1	1,45	5210	4,2			

R206AY017-18 - Др: 20-400 kPa											
л/сек	л/ч	Показания индикатора	л/сек	л/ч	Показания индикатора	л/сек	л/ч	Показания индикатора	л/сек	л/ч	Показания индикатора
0,883	3180	1,0	2,77	9960	2,1	3,56	12800	3,2	4,15	14900	4,3
1,14	4100	1,1	2,86	10300	2,2	3,62	13000	3,3	4,20	15100	4,4
1,37	4940	1,2	2,95	10600	2,3	3,67	13200	3,4	4,25	15300	4,5
1,59	5710	1,3	3,04	10900	2,4	3,73	13400	3,5	4,30	15500	4,6
1,78	6420	1,4	3,12	11200	2,5	3,78	13600	3,6	4,35	15700	4,7
1,96	7070	1,5	3,19	11500	2,6	3,83	13800	3,7	4,39	15800	4,8
2,13	7660	1,6	3,26	11700	2,7	3,89	14000	3,8	4,44	16000	4,9
2,28	8200	1,7	3,32	12000	2,8	3,94	14200	3,9	4,48	16100	5,0
2,42	8700	1,8	3,39	12200	2,9	3,99	14400	4,0			
2,54	9150	1,9	3,45	12400	3,0	4,05	14600	4,1			
2,66	9570	2,0	3,51	12600	3,1	4,10	14800	4,2			

## R206AY033-34 - Др: 17-210 кПа

л/сек	л/ч	Показания индикатора	л/сек	л/ч	Показания индикатора	л/сек	л/ч	Показания индикатора	л/сек	л/ч	Показания индикатора
0,028	100	1,0	0,052	186	2,1	0,075	272	3,2	0,099	357	4,3
0,030	108	1,1	0,054	194	2,2	0,077	279	3,3	0,101	365	4,4
0,032	116	1,2	0,056	201	2,3	0,080	287	3,4	0,104	373	4,5
0,034	123	1,3	0,058	209	2,4	0,082	295	3,5	0,106	381	4,6
0,036	131	1,4	0,060	217	2,5	0,084	303	3,6	0,108	389	4,7
0,039	139	1,5	0,062	225	2,6	0,086	311	3,7	0,110	396	4,8
0,041	147	1,6	0,064	233	2,7	0,088	318	3,8	0,112	404	4,9
0,043	155	1,7	0,067	240	2,8	0,091	326	3,9	0,114	412	5,0
0,045	162	1,8	0,069	248	2,9	0,093	334	4,0			
0,047	170	1,9	0,071	256	3,0	0,095	342	4,1			
0,049	178	2,0	0,073	264	3,1	0,097	350	4,2			

## R206A-1. Динамический регулятор расхода.



Динамический регулятор расхода R206A (PICV) сочетает в себе автоматическую регулировку расхода и возможность управления клапаном с помощью опционального электрического сервопривода.

Клапан может регулировать расход и поддерживать его постоянным независимо от изменяющихся условий перепада давления в гидравлическом контуре.

### Клапан имеет два режима работы:

- Независимое от давления управление (с установленным приводом K281) в соответствии с требованиями по тепловой нагрузке для контролируемого участка гидравлической системы;
- Ограничение расхода и / или перекрытие потока (без привода или с установленным электротермическим приводом R473).

Настройка расхода обеспечивается в пределах заявленного диапазона перепада давления с максимальной погрешностью  $\pm 10\%$  от контролируемого значения расхода.

Клапан оборудован штуцерами для подсоединения ниппелей для измерения перепада давления дифференциальным манометром.

Артикул	DN	Подсоединение	Цвет индикатора	Диапазон расхода, л/ч		Диапазон перепада давления, кПа	
				L (LOW)	H (HIGH)	с приводом R473	с приводом K281 или без привода
R206AY103	15	G 1/2" M	Синий	50 - 400	200 - 800	25 - 400	25 - 800
R206AY104	20	G 3/4" M	Черный	50 - 700	400 - 1300	25 - 400	25 - 800
R206AY105	20	G 1" M	Черный	50 - 700	400 - 1300	25 - 400	25 - 800

### Аксессуары

- R473X221: электротермическая головка 230 В, нормально закрытая, тип ON / OFF
- R473X222: электротермическая головка 24 В, нормально закрытая, тип ON / OFF
- K281X012: привод 24 В, для линейного пропорционального регулирования расхода (0-10 В)
- R453FY002: переходная муфта M30 x 1,5 мм для электротермических головок R473
- P206Y001: ниппели для измерения давления
- R225EY001: дифференциальный манометр

### Части

- R73PY010: ключ для предварительной настройки расхода

### Технические характеристики

- Применяемые жидкости: вода, растворы гликоля (макс. 50% гликоля)
- Диапазон температур: 5 ÷ 120°C
- Диапазон температуры окружающей среды: 1 ÷ 50°C
- Максимальное рабочее давление: 16 бар (1,6 МПа)
- Диапазон рабочих перепадов давления:
- 25 ÷ 400 кПа (макс. 4 бар) с электротермической головкой R473
- 25 ÷ 800 кПа (макс. 8 бар) с приводом K281 или без привода
- Точность регулировки:  $\pm 10\%$  отрегулированного значения
- Соединения для измерительных ниппелей: G 1/4" F
- Подключение привода: M30 x 1,5 мм

### Диапазон регулировки расхода:

Артикул	Диапазон расхода, л/ч	
	L (LOW)	H (HIGH)
R206AY103	50 - 400	200 - 800
R206AY104	50 - 700	400 - 1300
R206AY105	50 - 700	400 - 1300

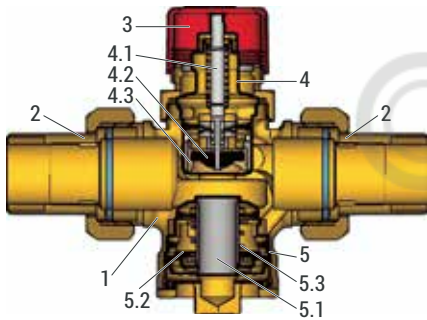
### Материалы

- Корпус, прижимной винт: латунь «CR» CW602N - UNI EN 12165
- Шток и регулятор поршня: нержавеющая сталь AISI 303
- Пружины: нержавеющая сталь AISI 302
- Мембрана, затвор и уплотнительное кольцо: EPDM
- Втулка: PA66-GF30

### ПРИМЕЧАНИЕ:

Все компоненты клапана, соприкасающиеся с водой, изготовлены из латуни CR, что гарантирует большую коррозионную стойкость и долгий срок службы.

Подвижные компоненты выполнены из нержавеющей стали для большей надежности на протяжении всего срока эксплуатации.

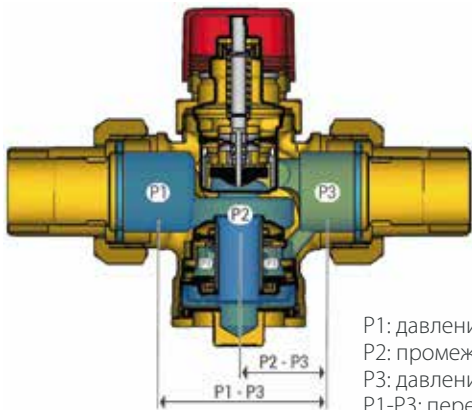


- 1 Корпус клапана
- 2 Фитинги присоединительные с гайкой и прокладкой
- 3 Ручной маховик
- 4 Винт предварительной настройки
- 4.1 Шток
- 4.2 Затвор
- 4.3 Дроссель предварительной настройки
- 5 Балансировочный узел
- 5.1 Поршень
- 5.2 Мембрана
- 5.3 Возвратная пружина

### Функционирование

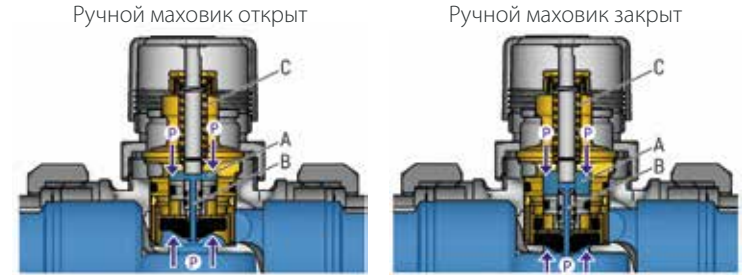
Клапан R206A может использоваться в двух режимах работы:

- Независимое от давления управление (с установленным приводом K281);
- Ограничение расхода и / или перекрытие потока (без привода или с установленной электротермической головкой R473).



P1: давление на входе  
 P2: промежуточное давление  
 P3: давление на выходе  
 P1-P3: перепад давления в клапане

Для поддержания постоянного расхода, перепад давления P1-P3 на клапане должен находиться в пределах  $25 \div 400$  кПа или  $25 \div 800$  кПа в зависимости от предварительной настройки или меньше с установленными приводами. Клапан контролирует и поддерживает перепад давления P2-P3 посредством движения поршня, возникающего в результате силы, создаваемой разницей давления и силой возвратной пружины. Если перепад давления на клапане P1-P3 увеличивается, поршень реагирует на закрытие канала и поддерживает постоянный уровень P2-P3; в этих условиях расход жидкости всегда будет оставаться постоянным.

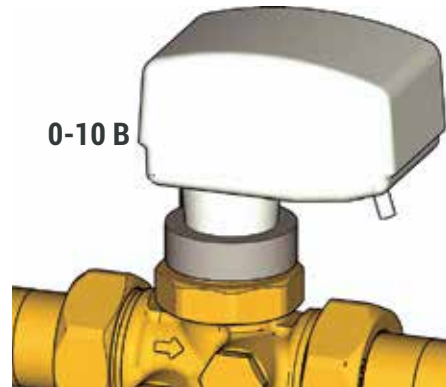
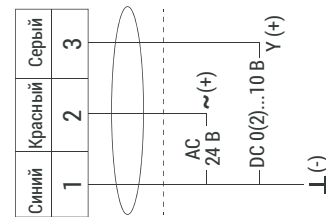


Клапан R206A имеет регулирующий винт с системой компенсации давления. Благодаря уравнивающей камере (A), уменьшается усилие, необходимое для закрытия клапана даже при очень высоких перепадах давления. Шток клапана просверлен (B) таким образом, чтобы обеспечить выравнивание давлений в балансировочной камере с давлением, действующим на затвор.

Благодаря этой функции приводы, установленные на клапане, работают с меньшими усилиями и обеспечивают идеальное гидравлическое уплотнение седла затвора.

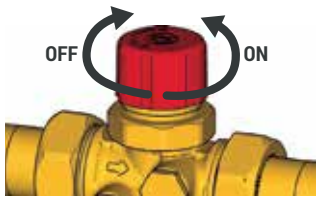
Возвратная пружина также расположена в герметичной камере (C), чтобы избежать возможных заклиниваний из-за присутствия воды и образования накипи в камере седла пружины.

### Динамический контроль расхода независимый от давления



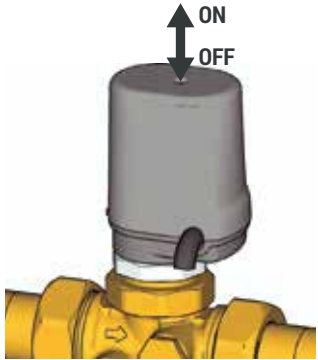
Идеальная работа клапана R206A достигается путем установки пропорционального линейного привода K281X012. Привод в сочетании с электронным блоком управления способен автоматически регулировать расход от предварительно установленного максимального значения  $Q_{max}$  до минимального значения в зависимости от тепловых потребностей.

## Стабилизация расхода и / или перекрытия потока



С помощью ручного маховика можно перекрыть циркуляционный контур, контролируемый клапаном. Для этого повернуть ручной маховик по часовой стрелке, чтобы закрыть; против часовой стрелки, чтобы открыть.

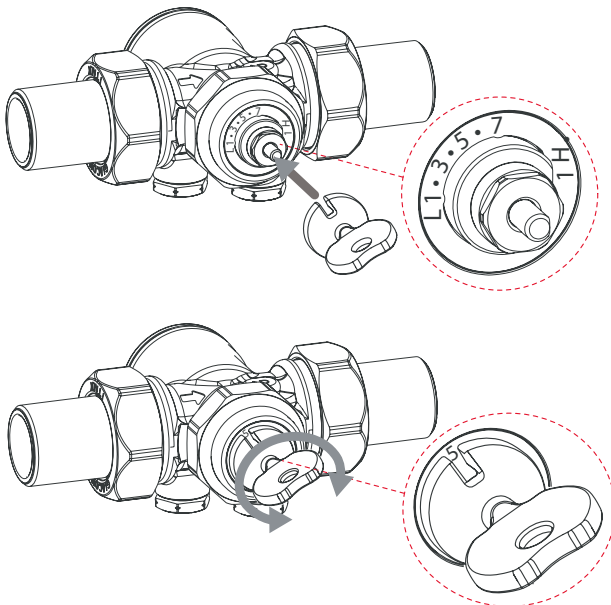
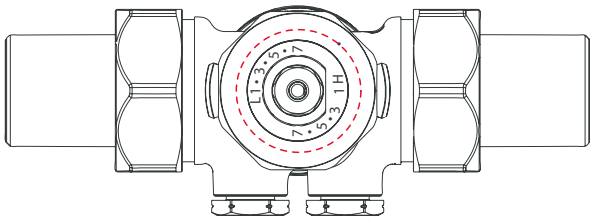
- при закрытом маховике достигается полное перекрытие потока;
- при открытом маховике функция ограничения расхода достигается при предварительно установленном значении.



Эту же функцию можно также получить автоматически, установив электротермическую головку R473 ON / OFF с соответствующим электрическим подключением:

- при закрытой электротермической головке R473 достигается полное перекрытие потока;
- при открытой электротермической головке R473, обеспечивается функция стабилизации расхода.

## Предварительное регулирование расхода



Клапан R206A оснащен регулятором расхода с двойным диапазоном:

- L (LOW): для малых расходов
- H (ВЫСОКИЙ): для для больших расходов

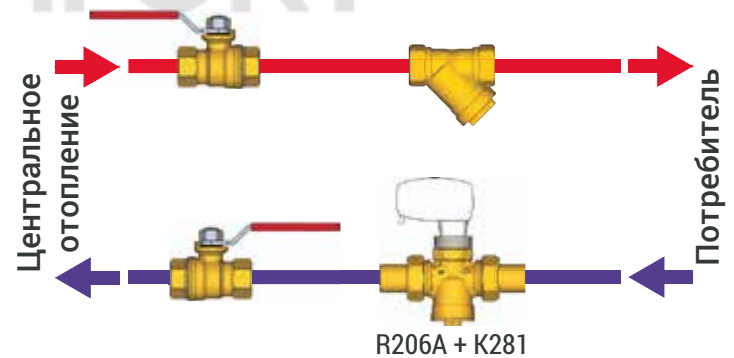
Чтобы установить регулировку клапана на основе требуемого расхода, используйте специальный ключ R73PY010 (входит в комплект) и поворачивайте шток клапана по часовой стрелке или против часовой стрелки до достижения желаемого значения, напечатанного на пластиковом диске клапана и идентифицируемого по таблице ниже.

Переход от одной шкалы настройки к другой возможен в любое время, даже во время работы системы; таким образом, можно выбрать желаемое значение расхода без необходимости замены клапана.

Двойная шкала гарантирует большую точность в настройке.

Артикул	DN	Подсоединение	Диапазон перепада давления, кПа		Диапазон расхода, л/ч				
			с приводом R473	с приводом K281 или без привода	Шкала регулирования	1	3	5	7
R206AY103	15	G 1/2"М	25-400	25-800	L (LOW)	50	150	300	400
					H(HIGH)	200	400	600	800
R206AY104	20	G 3/4"М	25-400	25-800	L (LOW)	50	150	400	700
					H(HIGH)	400	700	1000	1300
R206AY105	20	G1"М	25-400	25-800	L (LOW)	50	150	400	700
					H(HIGH)	400	700	1000	1300

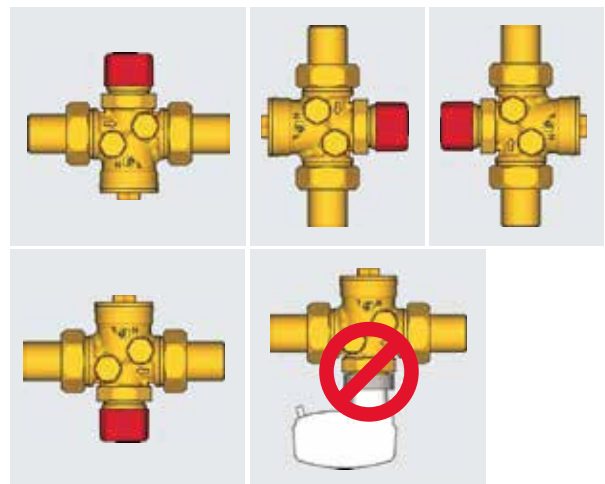
## Монтаж



Клапан R206A рекомендован к установке в обратном контуре системы.

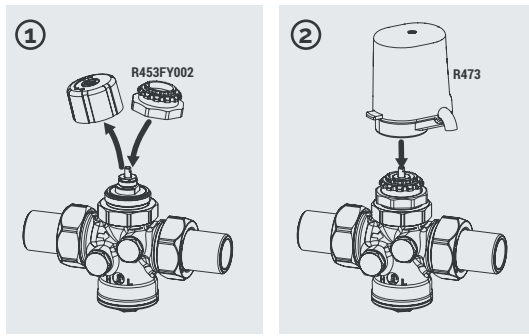
перед клапаном должен быть установлен фильтр для предотвращения повреждений или засорение из-за возможных механических загрязнений.

## Допустимые монтажные позиции



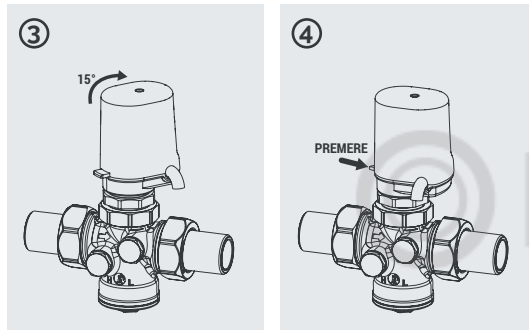
Клапан R206A без привода может быть установлен в любом монтажном положении; при установленном приводе (R473 или K281) перевернутая установка не допускается.

### Установка электротермических приводов R473X221 или R473X222



1) снимите регулировочный маховик и вручную затяните переходную муфту R453FY002 с соединением M30 x 1,5 мм на корпусе клапана;

2) установите электротермический привод на переходную муфту;



3) поверните электротермический привод примерно на 15° по часовой стрелке, пока не услышите щелчок крючка (макс. Момент затяжки 5 Нм). Чтобы освободить головку, поверните ее на 15° против часовой стрелки;

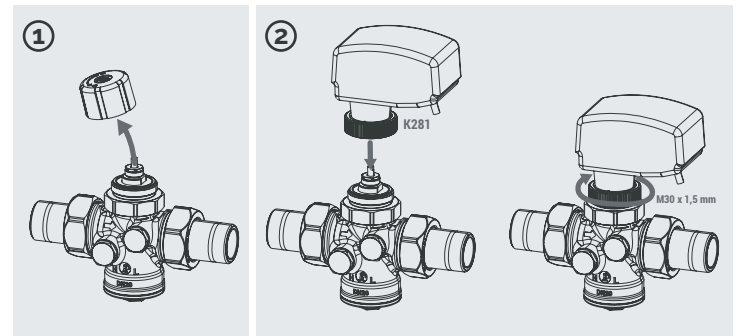
4) нажмите красную блокирующую кнопку внутрь и электрически подключите привод, строго соблюдая рекомендации, приведенные в инструкции.

**ПРЕДУПРЕЖДЕНИЯ.** Утечка воды может происходить через штуцеры измерения давления во время установки зондов. Носите защитную одежду и защитные очки для предотвращения травм во время измерения давления.

Не используйте смазочные материалы на щупах для облегчения вставки в гнезда. При необходимости смочите датчики чистой водой.

Не оставляйте датчики в ниппелях слишком долго, так как это может привести к утечке.

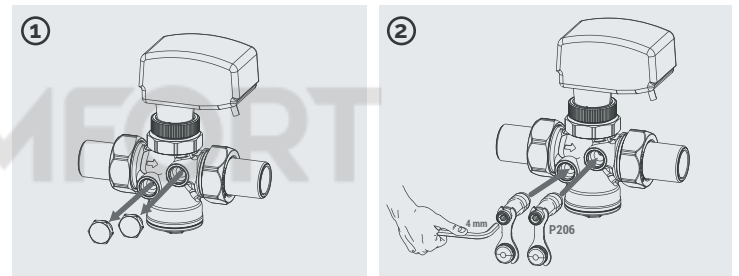
### Установка привода K281X012



1) снимите регулировочный маховик;

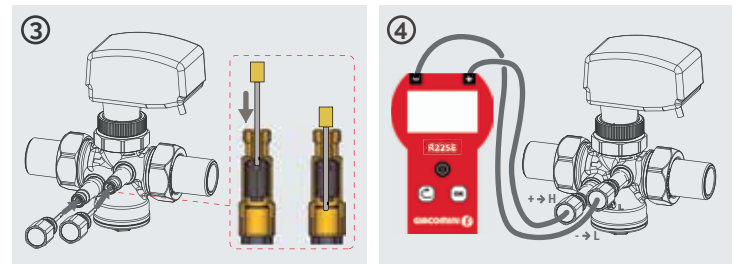
2) вручную привинтите привод к корпусу клапана, используя резьбовую кольцевую гайку M30 x 1,5 мм, и подключите его электрически, строго соблюдая рекомендации, приведенные в инструкции.

### Установка измерительных ниппелей P206Y001 и проверка расхода с помощью дифференциального манометра R225EY001



1) снимите две латунные заглушки, чтобы освободить резьбовые соединения G 1/4" F, и убедитесь, что нет утечек;

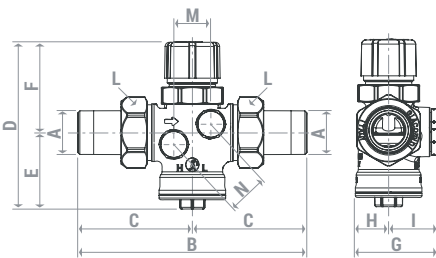
2) установите измерительные ниппели P206Y001, прикрутив их с помощью шестигранного ключа на 4 мм и откройте две заглушки;



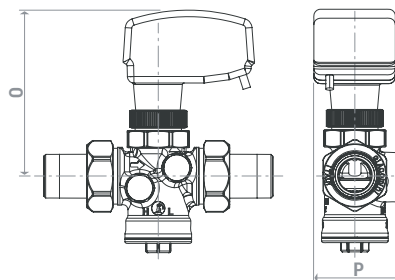
3) медленно вставьте иглы зондов в держатели зондов;

4) подключите щупы к дифференциальному манометру R225EY001 в следующем порядке: «+» на клапане «H», затем «-» на клапане «L».

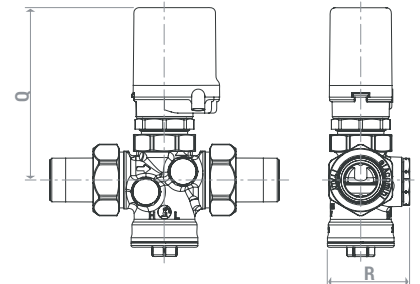
R206A



R206A + K281X012



R206A + R473



Артикул	DN	A, мм	B, мм	C, мм	D, мм	E, мм	F, мм	G, мм	H, мм	I, мм	L, мм	M, мм	N, мм	O, мм	P, мм	Q, мм	R, мм
R206AY103	15	G 1/2" M	128	64							ch.30						
R206AY104	20	G 3/4" M	136	68	99	45	54	49	20	29	ch.38	22	25	101	54	103	49
R206AY105	20	G 1" M	142	71													

## R206AM. Клапан динамический балансировочный комбинированный.



Клапан динамический балансировочный комбинированный R206AM сочетает в себе автоматический регулятор расхода и балансировочный клапан с приводом. Клапан регулирует и поддерживает расход постоянным при колебаниях давления в контуре.

Клапан имеет два режима регулирования расхода жидкости:

- автоматический с установленным вручную постоянным значением расхода,
- автоматический с пропорциональным или двухпозиционным приводом в соответствии с тепловой нагрузкой контура.

Установленный расход поддерживается в заявленном диапазоне дифференциального давления с максимальной погрешностью значения

расхода  $\pm 10\%$  или  $\pm 5\%$  от максимального значения расхода. Положение настроек для соответствующих значений расходов.

Клапан R206AM имеет специальные штуцеры для установки измерительных штуцеров для измерения и проверки расхода.

### Технические характеристики:

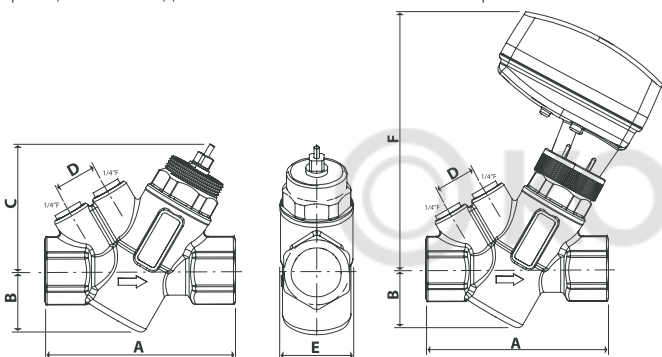
- Максимальная рабочая температура: 120°C
- Максимальное рабочее давление: 25 бар
- Максимальный перепад давления: 4 бар (2 бар для R206AY053)
- Максимальный перепад давления с приводом: 6 бар

### Материалы

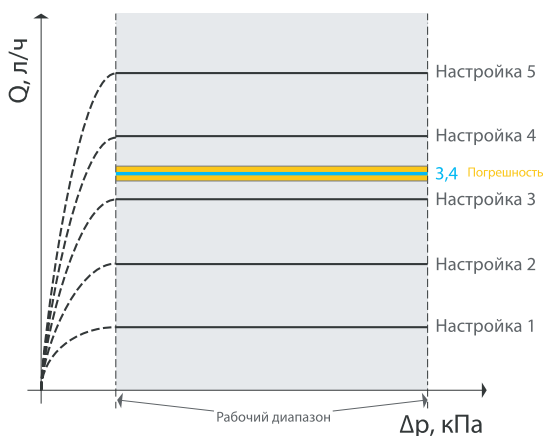
Корпус: Латунь CW617N - UNI EN 12165

Картридж:

- POM (Polyoxymethulene) – полиоксидметил, PSU (Polysulfon) – полисульфон.
- Нержавеющая сталь.
- Уплотнения и диафрагма – резина EPDM.



Клапан динамический балансировочный R206AM



### Предупреждение:

При установке датчиков манометра в штуцеры может произойти протечка, во избежание травм используйте защитную спецодежду. Не используйте смазку для облегчения ввода датчиков, при необходимости просто смочите датчики чистой водой. Не оставляйте датчики в штуцерах надолго, это может привести к протечке.

### Габаритные и присоединительные размеры клапанов R206AM






Код	Соединение	A, мм	B, мм	C, мм	D, мм	E, мм	F, мм
R206AY053	1/2" F	82	31	64	22	36	135
R206AY054	3/4" F	94	31	64	22	36	135
R206AY055	1" F	94	31	64	22	36	135
R206AY056	1" 1/4 F	128	47	85	22	65	178
R206AY057	1" 1/2 F	191	105	115	22	100	192
R206AY058	2" F	191	105	115	22	100	192

### Установка и настройка:

Клапан R206AM должен быть установлен на обратной магистрали системы. Рекомендуется устанавливать фильтр перед клапаном чтобы предотвратить повреждение или засорение устройства. Чтобы настроить клапан на требуемый расход, необходимо используя гаечный ключ (8 мм), повернуть шток крана по часовой стрелке, чтобы уменьшить значение установки; против часовой стрелки для увеличения.

### Диапазоны регулирования

Код	Соединение	Расход рабочий, л/час	Перепад давлений Δp, кПа	Привод
R206AY053	1/2" F	37 - 575	16 - 200	K281X012 K281X022
R206AY054	3/4" F	64 - 1110	30 - 400	
R206AY055	1" F	64 - 1110	30 - 400	K281X032 K281X042
R206AY056	1" 1/4 F	865 - 4630	16 - 400	
R206AY057	1" 1/2 F	1900 - 13647	16 - 400	
R206AY058	2" F	1900 - 13647	16 - 400	

Артикул	Совместимость	Описание
	K281EX001	R206AY053, R206AY054, R206AY055 Термоэлектрический привод нормально закрытый, типа ВКЛ / ВыКЛ. Электропитание 230 В, 50/60 Гц. Потребляемая мощность 1,2 Вт. Диапазон рабочих температур: 0 ÷ 60 °С. Время открытия 4,5 мин. Степень защиты IP54. Длина кабеля 1 м. Соединение клапана М30 x 1,5 мм.
	K281EX002	R206AY053, R206AY054, R206AY055 Термоэлектрический привод нормально закрытый, типа ВКЛ / ВыКЛ. Электропитание 24 В переменного тока, 50/60 Гц. Потребляемая мощность 1,2 Вт. Диапазон рабочих температур: 0 ÷ 60 °С. Время открытия 4,5 мин. Степень защиты IP54. Длина кабеля 1 м. Соединение клапана М30 x 1,5 мм.
	K281X012	R206AY053, R206AY054, R206AY055 Привод 0 ÷ 10 В. Электропитание 24 В переменного тока, 50/60 Гц. Потребляемая мощность 2,5 ВА. Диапазон рабочих температур: 0 ÷ 50 °С. Время открытия при максимальной скорости 50 сек. Степень защиты IP43. Длина кабеля 1,5 м. Соединение клапана М30 x 1,5 мм.
	K281X022	R206AY053, R206AY054, R206AY055 Привод ВКЛ / ВыКЛ. Источник питания 24 В, 50/60 Гц. Потребляемая мощность 5 ВА. Диапазон рабочих температур: 0 ÷ 50 °С. Время открытия на максимальной скорости 85 сек. Степень защиты IP40. Длина кабеля 1,5 м. Соединение клапана М30 x 1,5 мм.
	K281X032	R206AY056, R206AY065 Привод 0 ÷ 10 В. Электропитание 24 В переменного / постоянного тока, 50/60 Гц. Потребляемая мощность 5 ВА. Диапазон рабочих температур: 2 ÷ 50 °С. Время открытия 18,5 сек / мм при 50 Гц. Степень защиты IP54. Длина кабеля 1 м. Соединение клапана М30 x 1,5 мм. UL утвержден.
	K281X042	R206AY057, R206AY058. Actuator 0÷10 V. Power supply 24 Vac/dc, 50/60 Hz. Power consumption 7 VA. Working temperature range: 2÷50 °C. Opening time 28 sec/mm @ 50 Hz. Protection class IP54. Cable length 1 m. Valve connection M30 x 1,5 mm. UL approved.
	P206Y001	Со всеми Комплект держателя датчика (№ 2) для измерения температуры / давления.
	R225EY001	Со всеми Дифференциальный манометр.
	P206AMY001	R206AY053 Картридж сменный
	P206AMY002	R206AY054, R206AY055 Картридж сменный
	P206AMY003	R206AY065, R206AY056 Картридж сменный

R206AY053 - Др: 16-200 кПа							
л/ч	Показания индикатора	л/ч	Показания индикатора	л/ч	Показания индикатора	л/ч	Показания индикатора
-	1,0	320	2,1	458	3,2	544	4,3
37	1,1	339	2,2	468	3,3	549	4,4
84	1,2	353	2,3	477	3,4	553	4,5
116	1,3	371	2,4	486	3,5	559	4,6
151	1,4	381	2,5	494	3,6	563	4,7
180	1,5	394	2,6	503	3,7	567	4,8
205	1,6	406	2,7	511	3,8	571	4,9
234	1,7	414	2,8	518	3,9	575	5,0
259	1,8	428	2,9	526	4,0		
281	1,9	439	3,0	532	4,1		
302	2,0	449	3,1	538	4,2		

R206AY054 - Др: 30-400 кПа							
л/ч	Показания индикатора	л/ч	Показания индикатора	л/ч	Показания индикатора	л/ч	Показания индикатора
64	1,0	580	2,1	883	3,2	1060	4,3
142	1,1	611	2,2	906	3,3	1070	4,4
209	1,2	641	2,3	927	3,4	1080	4,5
268	1,3	671	2,4	946	3,5	1080	4,6
319	1,4	700	2,5	965	3,6	1090	4,7
366	1,5	728	2,6	982	3,7	1100	4,8
408	1,6	756	2,7	998	3,8	1100	4,9
446	1,7	783	2,8	1010	3,9	1110	5,0
482	1,8	810	2,9	1020	4,0		
516	1,9	835	3,0	1040	4,1		
549	2,0	860	3,1	1050	4,2		

## R206AY055 - Др: 30-400 кПа

л/ч	Показания индикатора	л/ч	Показания индикатора	л/ч	Показания индикатора	л/ч	Показания индикатора
64	1,0	580	2,1	883	3,2	1060	4,3
142	1,1	611	2,2	906	3,3	1070	4,4
209	1,2	641	2,3	927	3,4	1080	4,5
268	1,3	671	2,4	946	3,5	1080	4,6
319	1,4	700	2,5	965	3,6	1090	4,7
366	1,5	728	2,6	982	3,7	1100	4,8
408	1,6	756	2,7	998	3,8	1100	4,9
446	1,7	783	2,8	1010	3,9	1110	5,0
482	1,8	810	2,9	1020	4,0		
516	1,9	835	3,0	1040	4,1		
549	2,0	860	3,1	1050	4,2		

## R206AY056 - Др: 16-400 кПа

л/ч	Показания индикатора	л/ч	Показания индикатора	л/ч	Показания индикатора	л/ч	Показания индикатора
865	1,0	2290	2,1	3350	3,2	4170	4,3
1010	1,1	2400	2,2	3430	3,3	4240	4,4
1160	1,2	2510	2,3	3510	3,4	4300	4,5
1300	1,3	2610	2,4	3590	3,5	4370	4,6
1430	1,4	2710	2,5	3670	3,6	4440	4,7
1570	1,5	2810	2,6	3740	3,7	4500	4,8
1700	1,6	2900	2,7	3820	3,8	4570	4,9
1820	1,7	3000	2,8	3890	3,9	4630	5,0
1940	1,8	3090	2,9	3960	4,0		
2060	1,9	3180	3,0	4030	4,1		
2180	2,0	3260	3,1	4100	4,2		

## R206AY057 - Др: 16-400 кПа

л/ч	Показания индикатора	л/ч	Показания индикатора	л/ч	Показания индикатора	л/ч	Показания индикатора
1900	1,0	6011	2,1	9721	3,2	12540	4,3
2278	1,1	6372	2,2	10021	3,3	12735	4,4
2655	1,2	6730	2,3	10314	3,4	12919	4,5
3033	1,3	7083	2,4	10599	3,5	13090	4,6
3410	1,4	7432	2,5	10875	3,6	13249	4,7
3787	1,5	7776	2,6	11142	3,7	13395	4,8
4163	1,6	8115	2,7	11400	3,8	13527	4,9
4537	1,7	8449	2,8	11649	3,9	13647	5,0
4909	1,8	8777	2,9	11888	4,0		
5279	1,9	9098	3,0	12116	4,1		
5646	2,0	4913	3,1	12334	4,2		

## R206AY058 - Др: 16-400 кПа

л/ч	Показания индикатора	л/ч	Показания индикатора	л/ч	Показания индикатора	л/ч	Показания индикатора
1900	1,0	6011	2,1	9721	3,2	12540	4,3
2278	1,1	6372	2,2	10021	3,3	12735	4,4
2655	1,2	6730	2,3	10314	3,4	12919	4,5
3033	1,3	7083	2,4	10599	3,5	13090	4,6
3410	1,4	7432	2,5	10875	3,6	13249	4,7
3787	1,5	7776	2,6	11142	3,7	13395	4,8
4163	1,6	8115	2,7	11400	3,8	13527	4,9
4537	1,7	8449	2,8	11649	3,9	13647	5,0
4909	1,8	8777	2,9	11888	4,0		
5279	1,9	9098	3,0	12116	4,1		
5646	2,0	4913	3,1	12334	4,2		



## R206A. Клапан динамический балансировочный фланцевый.



Фланцевый балансировочный клапан R206A поддерживает и регулирует расход жидкости подаваемой к приборам или секциям холодильных или отопительных установок. Подходит для интеграции в автоматизированную систему управления зданием. Компенсация колебаний давления и поддержание постоянной производительности системы в случае изменения нагрузки обеспечивает улучшение комфорта, а также снижение затрат на обеспечение циркуляции. Клапан может быть оснащен приводом для пропорционального ((0) 2-10 В, 4-20 мА, доступного по запросу) или трехточечного управления; возможна поставка версии с ручным управлением. Характеристика регулирования является линейной, по запросу доступна версия с пропорциональным регулированием. Конструкция клапана позволяет исключить повреждения внутренних узлов и корпуса гидроцилиндра. Клапан позволяет

осуществлять отключение (возможна остаточная утечка). С использованием имеющихся в составе ниппелей возможно проводить измерение расхода, температуры и давления.

### Технические характеристики:

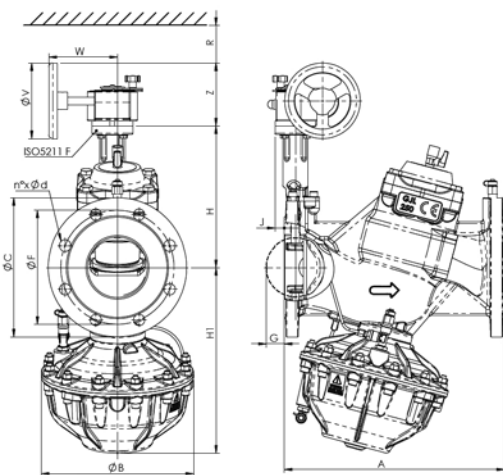
- Максимальное рабочее давление: 16 бар.
- Минимальная рабочая температура: 5 °С (чистая вода).
- Минимальная рабочая температура: - 10 °С (с антифризом).
- Максимальная рабочая температура: 120°С.
- Максимальное дифференциальное давление 4 бара
- Совместимые жидкости: вода и гликолевые растворы (до 50% гликоля)

### Материалы

- Корпус и части, контактирующие с перекачиваемой средой: чугун
- Корпус и части, не контактирующие с перекачиваемой средой: чугун
- Мембрана: EPDM
- Уплотнения: EPDM
- Пружины: оцинкованная сталь
- Импульсная трубка: медь

### Рабочие диапазоны

DN	Диапазон расхода, м³/ч	Δр max кПа	Kvs	Настроечное положение											
				10%	15%	20%	30%	40%	50%	60%	70%	80%	90%	100%	
DN 65	4,7 - 28,0	400	38	Расход, м³/ч	-	4,7	5,6	8,4	11,2	14	16,8	19,6	22,4	25,2	28
				Δр min кПа	-	30	30	30	30	30	30	30	30	30	30
DN 80	6,3 - 38,0	400	51	Расход, м³/ч	-	6,3	7,6	11,4	15,2	19	22,8	26,6	30,4	34,2	38
				Δр min кПа	-	30	30	30	30	30	30	30	30	30	30
DN 100	7,5 - 75,0	400	98	Расход, м³/ч	7,5	12,5	15	22,5	30	37,5	45	52,5	60	67,5	75
				Δр min кПа	30	30	30	30	30	30	30	30	30	30	30
DN 125	12,5 - 125,0	400	172	Расход, м³/ч	12,5	20,8	25	37,5	50	62,5	75	87,5	100	112,5	125
				Δр min кПа	30	30	30	30	30	30	30	30	30	30	30
DN 150	16,0 - 160,0	400	202	Расход, м³/ч	16	26,7	32	48	64	80	96	112	128	144	160
				Δр min кПа	30	30	30	30	30	30	30	30	30	30	30



DN	A, мм	H, мм	HI, мм	B, мм	S, мм	J, мм	G, мм	C, мм	F, мм	n° x Ød, мм	W, мм	Z, мм	V, мм	R, мм	Фланец	ISO 5211	Вес, кг
DN65	290	205	217	200	14,8	15	17	185	145	4x18	98	100	120	>100	PN10/16	F05	23,0
DN80	310	214	281	242	14,8	15	25	200	160	8x18	99	100	120	>100	PN10/16	F05	29,5
DN100	350	224	295	242	14,8	15	30	220	180	8x18	101	100	120	>100	PN10/16	F05	35
DN125	400	272	317	242	14,8	28	46	250	210	8x18	103	100	120	>100	PN10/16	F07	47,8
DN150	480	301	341	242	14,8	28	56	285	240	8x22	105	100	120	>100	PN10/16	F07	76,8

## R206C. Регулятор перепада давлений.



Регулятор перепада давлений R206C-1 предназначен для автоматического поддержания постоянного заданного перепада давлений подающего и обратного трубопроводов систем отопления и охлаждения.

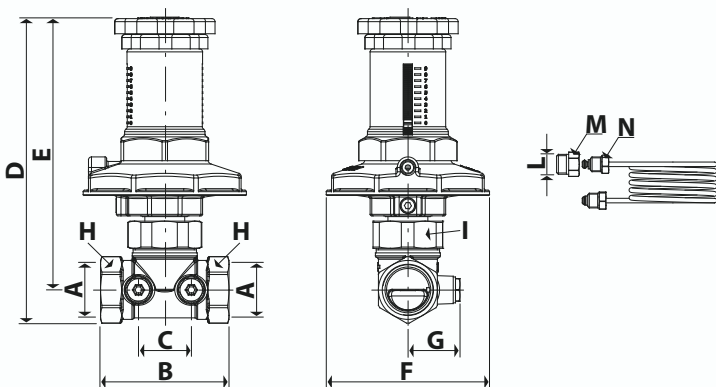
Регулятор перепада давлений является пропорциональным регулятором прямого действия, работает без дополнительных источников энергии. Необходимое значение перепада давлений регулируется бесступенчато, в диапазоне давлений от 50 до 300 мбар (5 – 30 кПа) и от 250 до 600 мбар (25 – 60 кПа). Переключение диапазонов осуществляют в ручном режиме переводом муфты в положение "L" (низкое) или "H" (высокое). Необходимое положение настройки или значение поддерживаемого перепада давления определяют по диаграммам регулирования. По умолчанию на заводе установлено минимальное значение перепада давлений.

В комплект поставки входит импульсная трубка (1000 мм), которую необходимо подключить к подающей линии. Перед заполнением системы теплоносителем трубка должна быть установлена на регулятор перепада и подающую линию и заполнена теплоносителем.

Корпус регулятора перепада давлений выполнен из латуни, стойкой к вымыванию цинка и имеет наружную резьбу.

### Технические данные

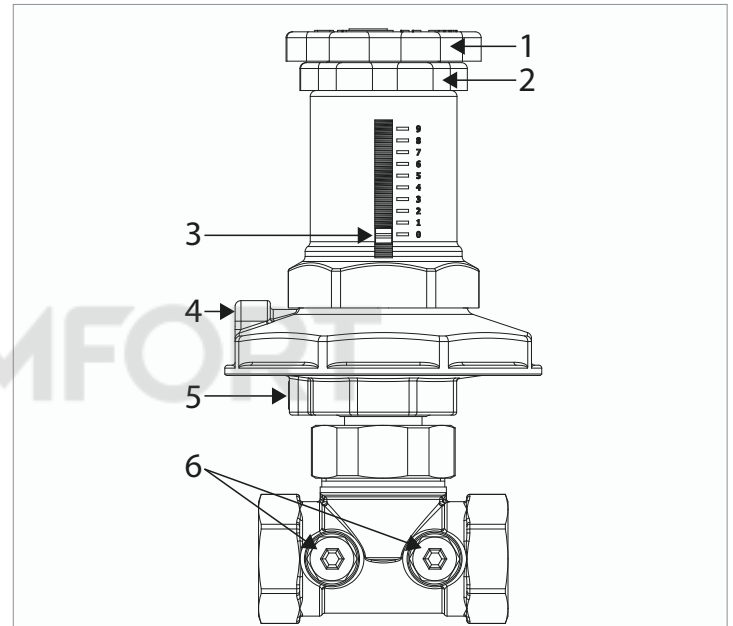
- Максимальное рабочее давление: 16 бар.
- Максимальный перепад давления на клапане: 2 бар.
- Минимальная рабочая температура: 5 °C (чистая вода).
- Минимальная рабочая температура: - 20 °C (с антифризом).
- Максимальная рабочая температура: 110°C.
- Диапазон регулирования: 1 – 5 до 30 кПа ("L"), 2 – 25 до 60 кПа ("H")
- Совместимые жидкости: вода и гликолевые растворы (до 50% гликоля)
- Диапазон рабочих температур: 5 – 110 °C (-20 – 110 °C с антифриз)



### Материалы

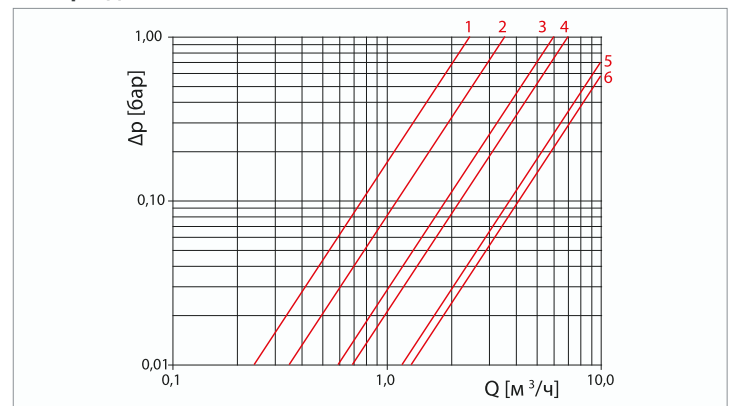
- Корпус и части, контактирующие с перекачиваемой средой: латунь EN12165 - CW602N (DZR)
- Корпус и части, не контактирующие с перекачиваемой средой: латунь EN12165 - CW617N
- Мембрана: EPDM с армированием из нейлона
- Уплотнения: EPDM
- Пружины: оцинкованная сталь
- Рукоятки, корпус шкалы, механизм настройки: пластик PA 6 GF15 и POM
- Импульсная трубка: медь

### Конструктивные элементы



1-2	Рукоятка регулирования со съёмным кольцом
3	Индикатор с градуированной шкалой
4	Штуцер подключения капиллярной трубки
5	Штуцер удаления воздуха
6	Штуцеры измерительных ниппелей

### Потери давления



№	Артикул	Диаметр условный, Ду	A (Rp - EN 10226)	Kvs	B, мм	C, мм	D, мм	E, мм	F, мм	G, мм	H, мм	I, мм	L	M, мм	N, мм
1	R206CY103	15	1/2" F	2,24	65	26	185	170	108	30	26	37	1/4" M	14	11
2	R206CY104	20	3/4" F	3,49	75	26	188	170	108	30	32	37	1/4" M	14	11
3	R206CY105	25	1" F	5,92	85	35	202	181	108	34,5	39	46	1/4" M	14	11
4	R206CY106	32	1 1/4" F	6,95	95	35	208	181	108	37,5	48	46	1/4" M	14	11
5	R206CY107	40	1 1/2" F	11,72	100	42	220	192	108	41,5	54	64	1/4" M	14	11
6	R206CY108	50	2" F	12,97	130	46	227	192	108	47,5	67	64	1/4" M	14	11

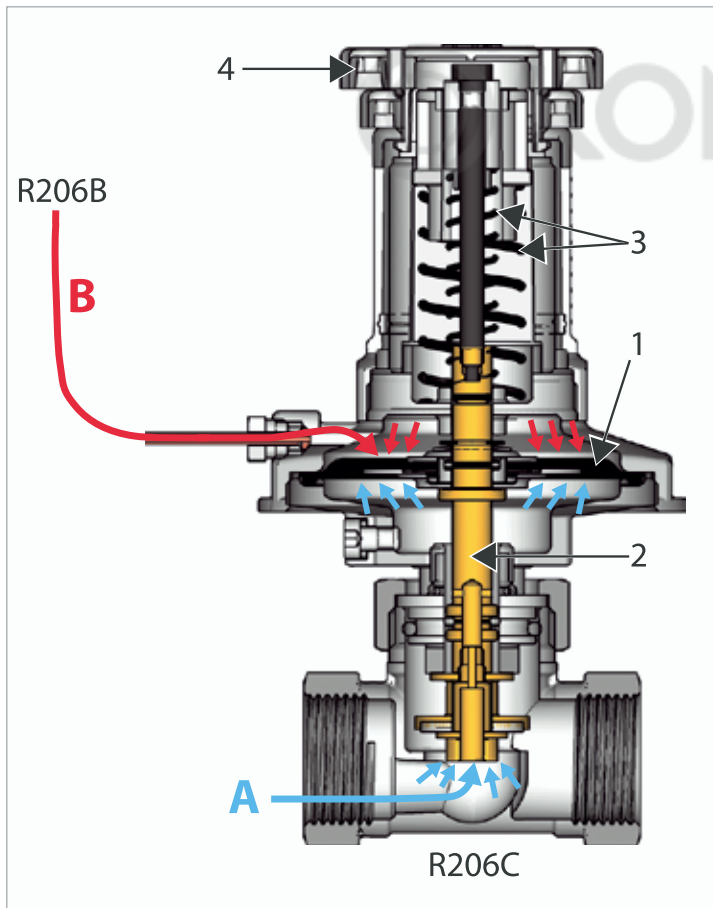
### Дополнительные принадлежности (опция)

- P206Y001 – Ниппели для подключения измерительного прибора
- R225EY001 – цифровой дифференциальный манометр

### Принцип работы

Гидравлическую балансировку систем отопления и/или охлаждения осуществляют регулятором перепада давления R206C в паре со статическим балансировочным клапаном (R206B). Клапаны соединяют импульсной трубкой. Статический балансировочный клапан (R206B), установленный на линии подачи, поддерживает постоянный расход теплоносителя, это позволяет регулятору дифференциального давления (R206C) поддерживать перепад давления в пределах необходимых расчетных значений. На рисунке ниже показано как взаимодействие двух противоположных сил, создаваемых давлениями в линии подачи, через импульсную трубку воздействует на эластичную мембрану (1) и перемещает шток (2), при этом изменяется проходное сечение клапана и расход жидкости, протекающей через трубопровод (A) остается постоянным, значение разницы давлений подачи и обратки не выходит за границы диапазона регулирования.

Применение двух пружин в конструкции регулирования позволяет контролировать два диапазона перепада давлений ("L" Low и "H" High) одним клапаном.

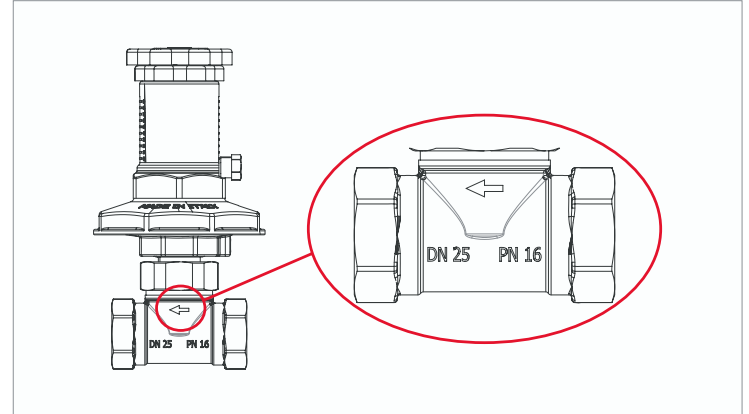


A	Трубопровод обратный. Давление воды.
B	Импульсная трубка от подающего трубопровод
1	Эластичная мембрана
2	Шток
3	Пружины регулировочные
4	Ручка регулировки

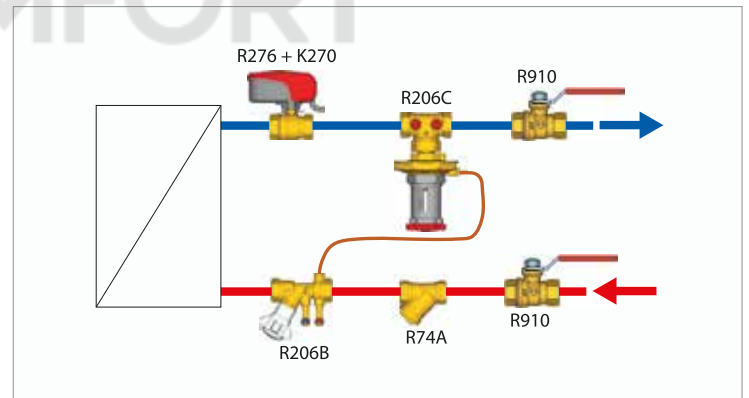
### Рекомендации по монтажу.

R206C регулятор перепада давления:

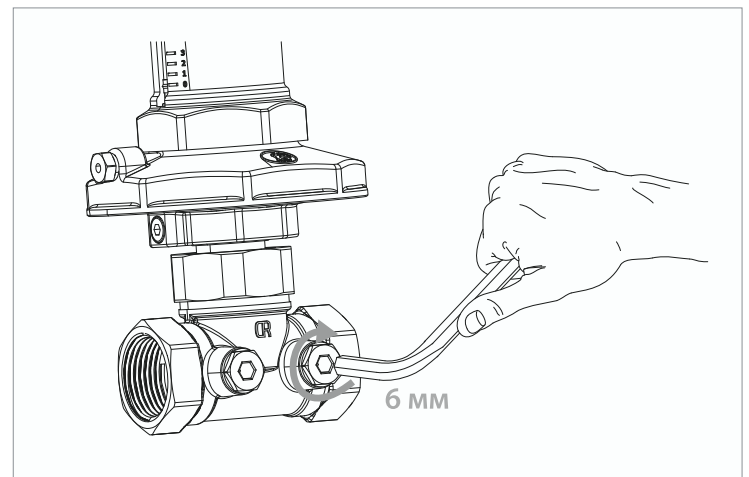
- Должен быть установлен на обратном трубопроводе в соответствии с направлением потока, обозначенным стрелкой на корпусе клапана.
- Может быть установлен в любом монтажном положении (горизонтально или вертикально).



- Для удобства обслуживания и эксплуатации рекомендуем установить запорные краны перед и после регулятора перепада R206C
- Для обеспечения бесперебойной работы регулятора перепада давлений и предотвращения его повреждений рекомендуем установить фильтр перед ним.



- В конструкции клапана предусмотрена возможность установки измерительных ниппелей (P206Y001) и подключения дифференциального манометра для измерения гидравлических характеристик и настройки системы. Для этого выкрутить две красные пробки шестигранником 6 мм и установить на их места ниппели (красный со стороны входа жидкости, синий со стороны выхода).

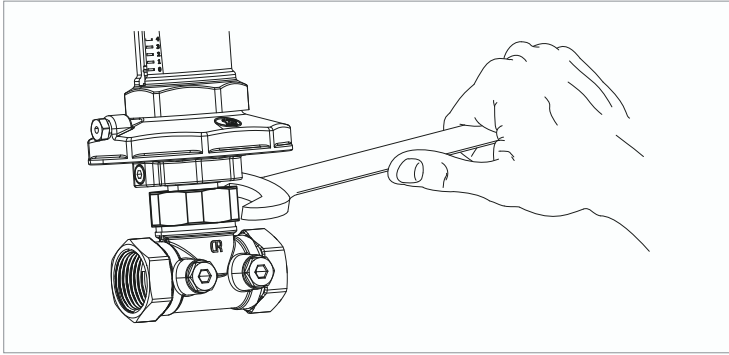


Для удобства монтажа в случае необходимости можно изменить ориентацию штуцера импульсной трубки относительно оси клапана. Ослабить гайку на корпусе клапана с помощью шестигранного ключа, повернуть корпус ориентируя штуцер в нужное положение. Затянуть ослабленную гайку.

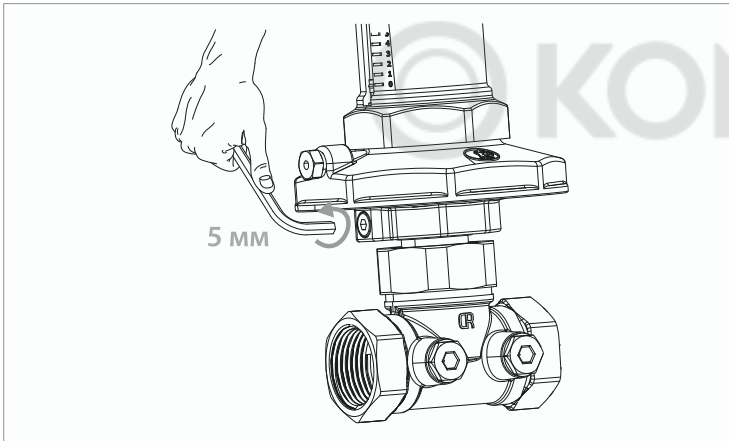


### Предупреждение.

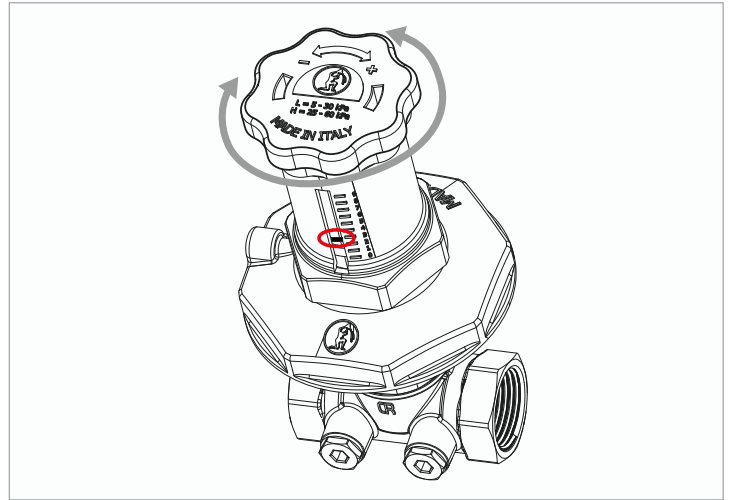
Выполните эту операцию перед установкой клапана на трубопроводе.



Перед опрессовкой и запуском системы необходимо удалить воздух из полости фланца мембраны. Отвернуть винт штуцера воздухоотвода шестигранником 5 мм до полного удаления воздуха и закрутить винт в первоначальное положение. Затем установить импульсную трубку соединив регулятор перепада с регулятором расхода (R206C и R206B).



Для установки требуемого значения перепада определить номер кривой на диаграмме значений и вращая рукоятку настройки совместить индикатор с соответствующей цифрой на шкале.

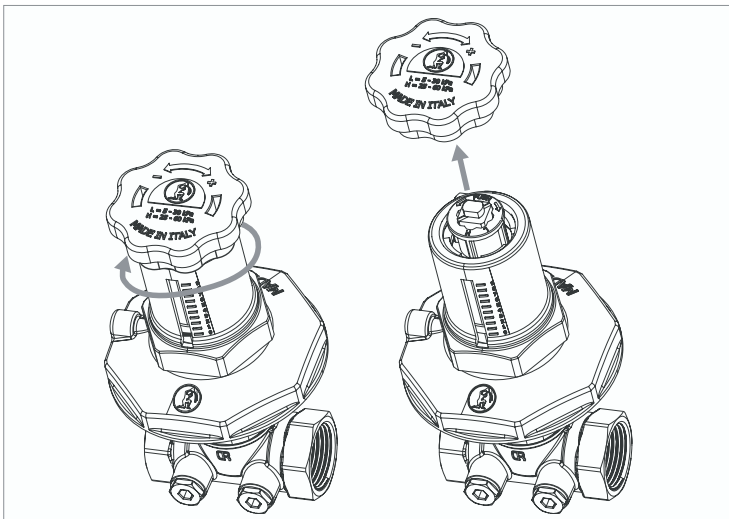


### Гидравлическая настройка

Для установки требуемого перепада давления необходимо воспользоваться диаграммами и таблицами настроек.

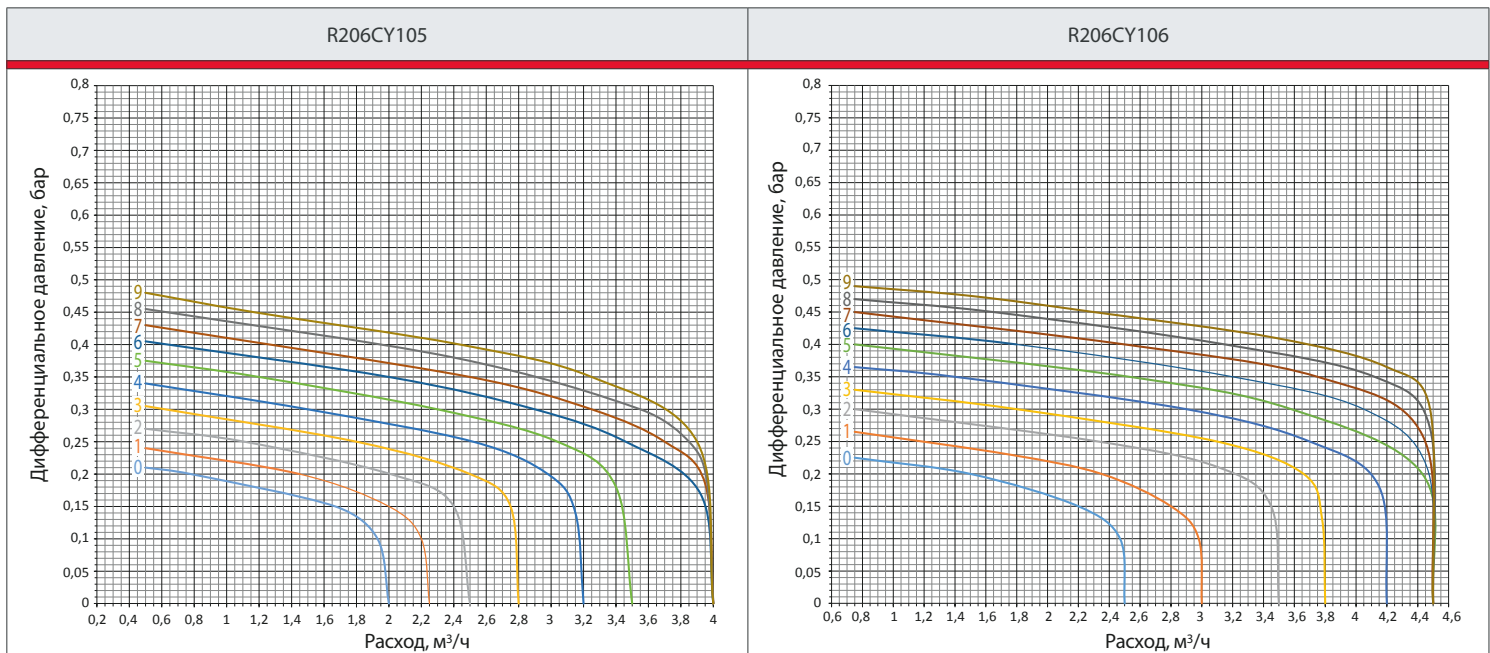
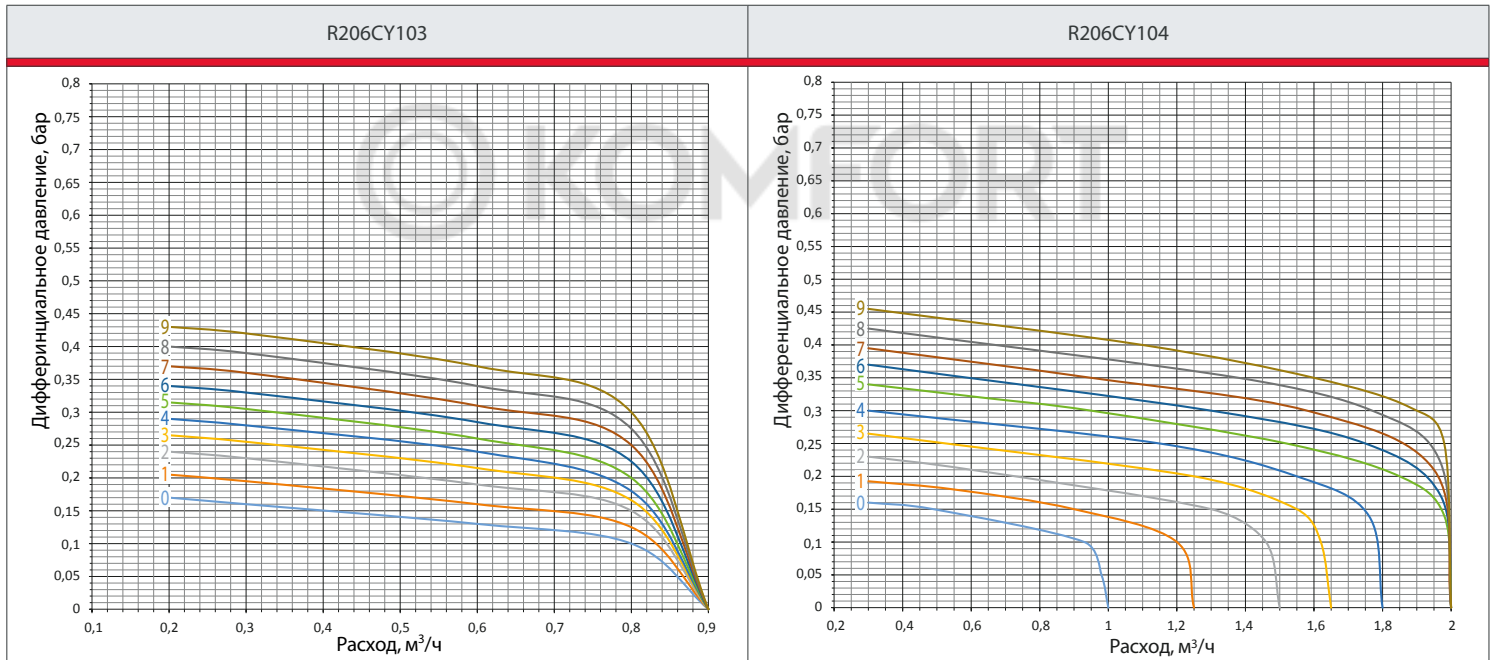
Настройку клапана и корректировку можно проводить в любой момент на работающей системе.

Для выбора диапазона перепада повернуть серую рукоятку на 1/4 оборота по часовой стрелке и снять две рукоятки (красную и серую), потянув их вверх. Нажать на белое кольцо-муфту вниз и повернуть его в положение "L" (Low) или "H" (High). Установить рукоятки в первоначальное положение

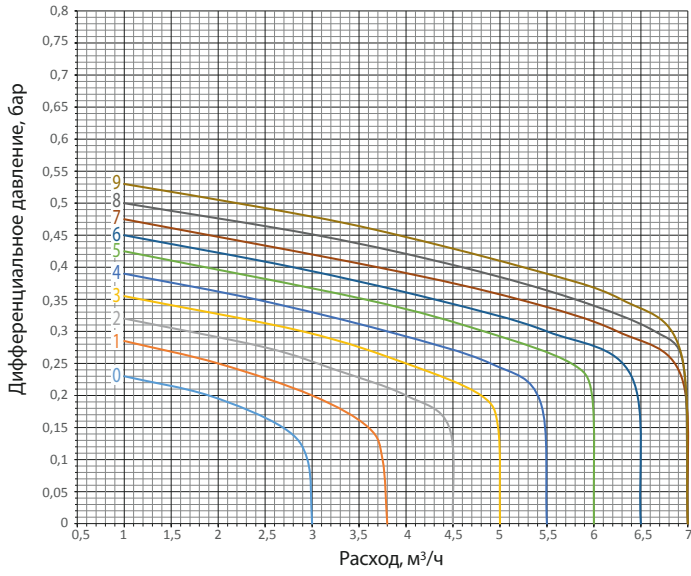


"L" (LOW), диапазон перепада давлений 5 – 30 кПа

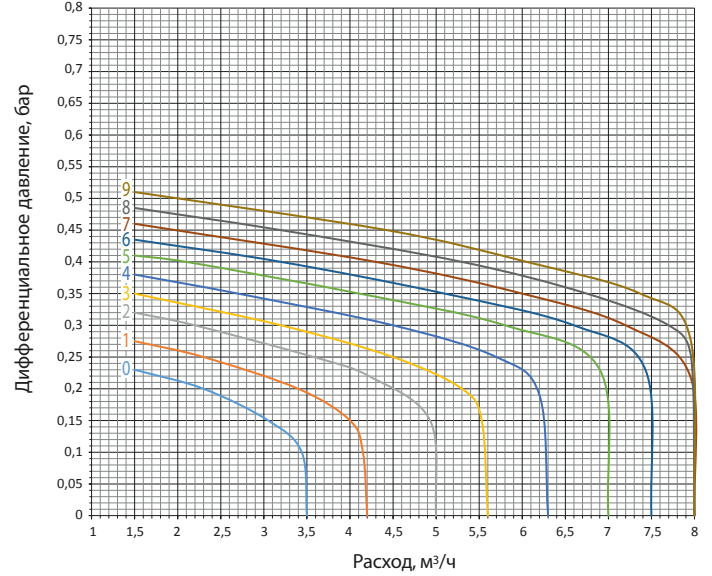
Положение настройки, № кривой	R206CY103		R206CY104		R206CY105		R206CY106		R206CY107		R206CY108	
	$Q_{min}'$ м <sup>3</sup> /час	$Q_{max}'$ м <sup>3</sup> /час	$Q_{min}'$ м <sup>3</sup> /час	$Q_{max}'$ м <sup>3</sup> /час	$Q_{min}'$ м <sup>3</sup> /час	$Q_{max}'$ м <sup>3</sup> /час	$Q_{min}'$ м <sup>3</sup> /час	$Q_{max}'$ м <sup>3</sup> /час	$Q_{min}'$ м <sup>3</sup> /час	$Q_{max}'$ м <sup>3</sup> /час	$Q_{min}'$ м <sup>3</sup> /час	$Q_{max}'$ м <sup>3</sup> /час
0	0,2	0,9	0,3	1,00	0,5	2,00	0,75	2,5	1	3,0	1,5	3,5
1	0,2	0,9	0,3	1,25	0,5	2,25	0,75	3,0	1	3,8	1,5	4,2
2	0,2	0,9	0,3	1,50	0,5	2,50	0,75	3,5	1	4,5	1,5	5,0
3	0,2	0,9	0,3	1,65	0,5	2,80	0,75	3,8	1	5,0	1,5	5,6
4	0,2	0,9	0,3	1,80	0,5	3,20	0,75	4,2	1	5,5	1,5	6,3
5	0,2	0,9	0,3	2,00	0,5	3,50	0,75	4,5	1	6,0	1,5	7,0
6	0,2	0,9	0,3	2,00	0,5	4,00	0,75	4,5	1	6,5	1,5	7,5
7	0,2	0,9	0,3	2,00	0,5	4,00	0,75	4,5	1	7,0	1,5	8,0
8	0,2	0,9	0,3	2,00	0,5	4,00	0,75	4,5	1	7,0	1,5	8,0
9	0,2	0,9	0,3	2,00	0,5	4,00	0,75	4,5	1	7,0	1,5	8,0



R206CY107



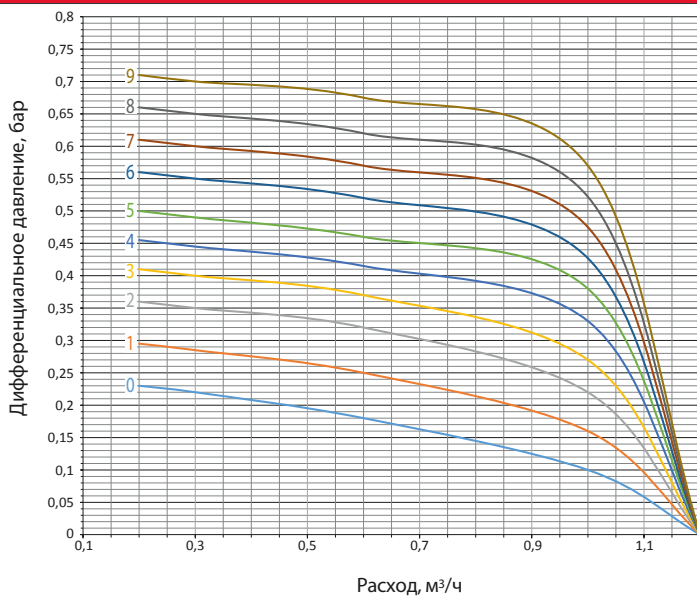
R206CY108



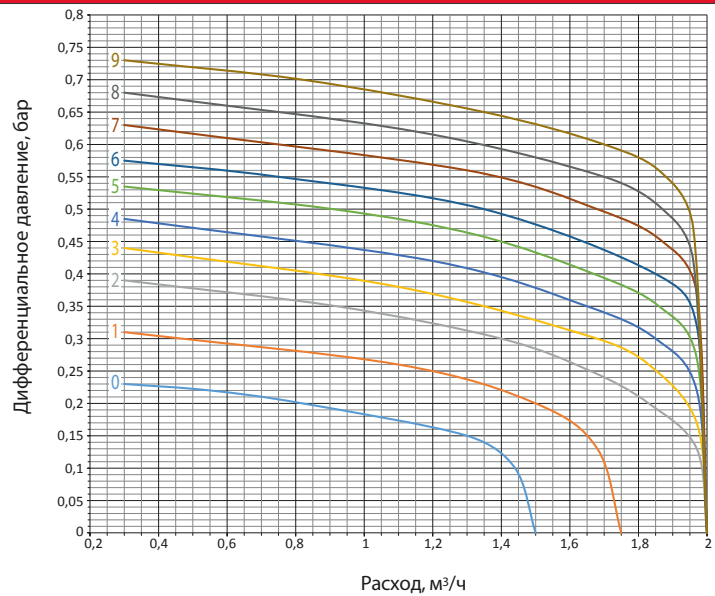
“Н” (High), диапазон перепада давлений 25 – 60 кПа

Положение настройки, № кривой	R206CY103		R206CY104		R206CY105		R206CY106		R206CY107		R206CY108	
	$Q_{\min}$	$Q_{\max}$	$Q_{\min}$	$Q_{\max}$	$Q_{\min}$	$Q_{\max}$	$Q_{\min}$	$Q_{\max}$	$Q_{\min}$	$Q_{\max}$	$Q_{\min}$	$Q_{\max}$
0	0,2	1,2	0,3	1,50	0,5	2,5	0,75	3,50	1	4,5	1,5	5,0
1	0,2	1,2	0,3	1,75	0,5	3,0	0,75	3,75	1	5,3	1,5	6,0
2	0,2	1,2	0,3	2,00	0,5	3,5	0,75	4,00	1	6,0	1,5	7,0
3	0,2	1,2	0,3	2,00	0,5	4,0	0,75	4,15	1	6,5	1,5	7,5
4	0,2	1,2	0,3	2,00	0,5	4,0	0,75	4,30	1	6,5	1,5	7,5
5	0,2	1,2	0,3	2,00	0,5	4,0	0,75	4,50	1	6,5	1,5	7,5
6	0,2	1,2	0,3	2,00	0,5	4,0	0,75	4,50	1	7,0	1,5	8,0
7	0,2	1,2	0,3	2,00	0,5	4,0	0,75	4,50	1	7,0	1,5	8,0
8	0,2	1,2	0,3	2,00	0,5	4,0	0,75	4,50	1	7,0	1,5	8,0
9	0,2	1,2	0,3	2,00	0,5	4,0	0,75	4,50	1	7,0	1,5	8,0

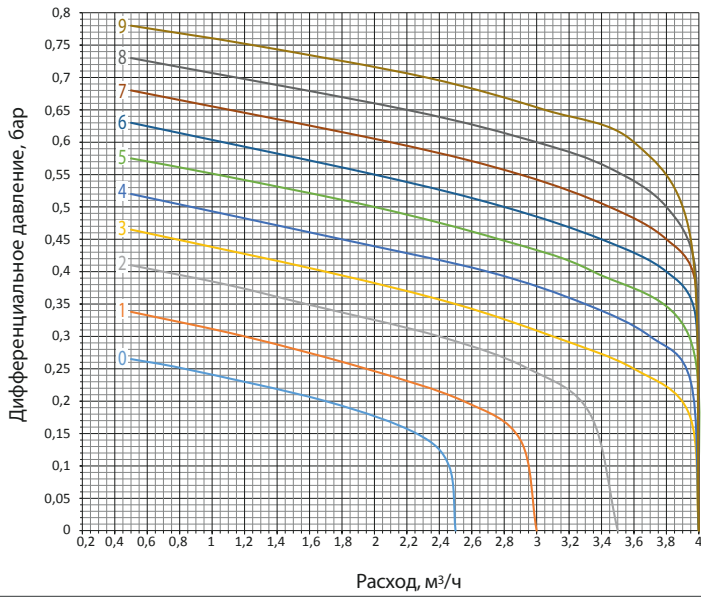
R206CY103



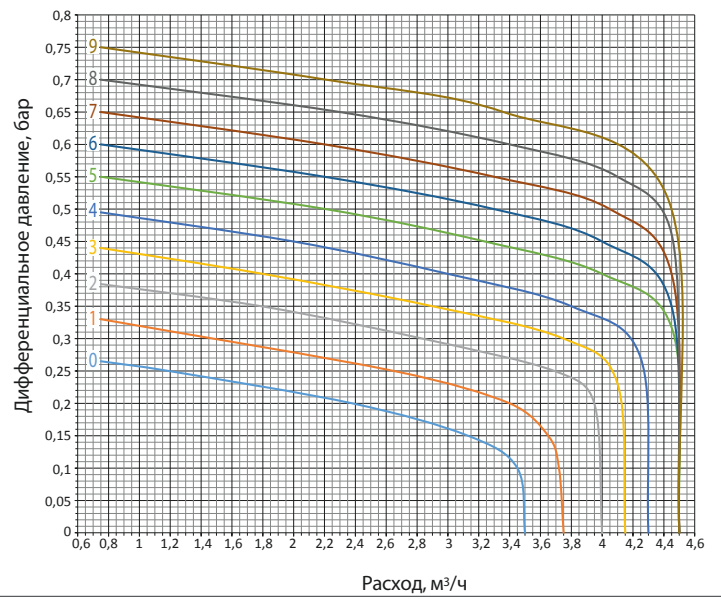
R206CY104



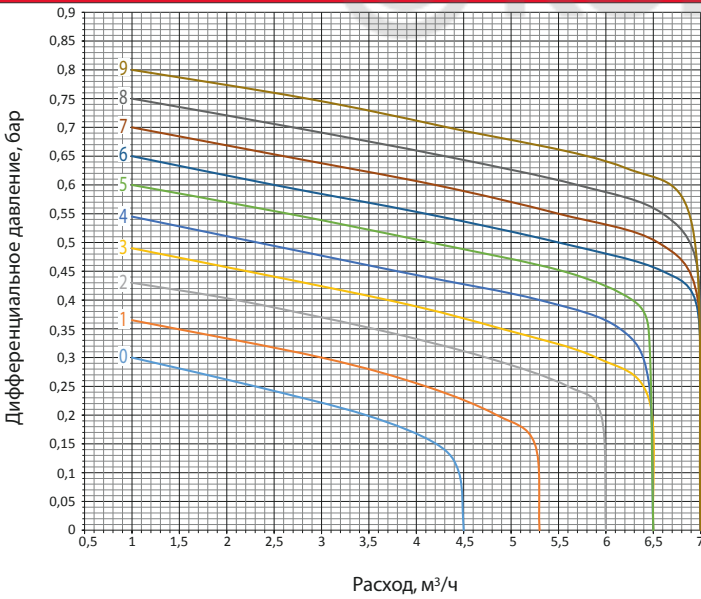
R206CY105



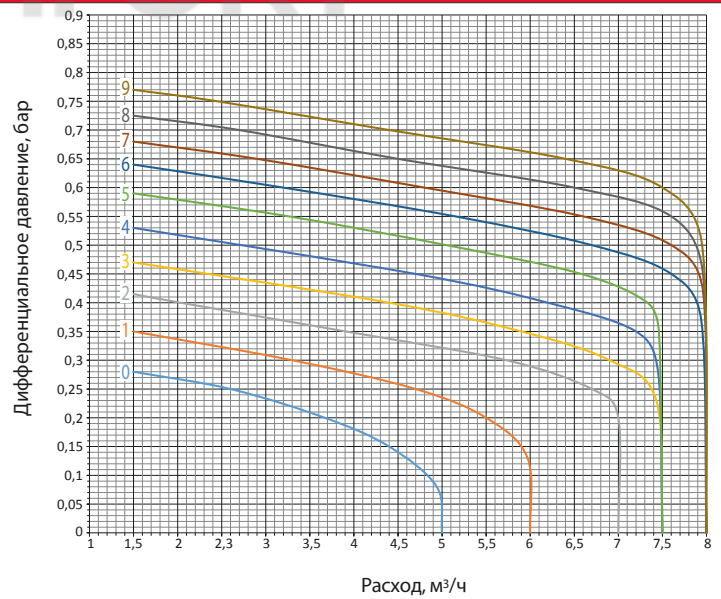
R206CY106



R206CY107



R206CY108



## R206C клапан регулятор перепада давления фланцевый (DPCV)

Фланцевые модулирующие клапаны R206C автоматически и пропорционально регулируют и контролируют перепад давления (DPCV).

Регулятор перепада давлений R206C предназначен для автоматического пропорционального регулирования и контроля перепада давлений подающего и обратного трубопроводов систем отопления и охлаждения.

Клапан уравнивает расход в основной сети или в отдельных стояках и ответвлениях системы отопления / охлаждения, снижая риск возникновения шумов и износа термостатических регулирующих клапанов и обеспечивает оптимизацию энергопотребления. Диапазон регулирования перепада давления составляет от 0,2 ÷ 1,0 до 0,8 ÷ 1,6 бар для DN65-100 и от 0,2 до 0,8 бар для DN125-150.

Клапан не требует внешнего источника энергии.

В комплект поставки входят штуцеры для измерения перепада давления и импульсная трубка с фитингами.



### Технические данные

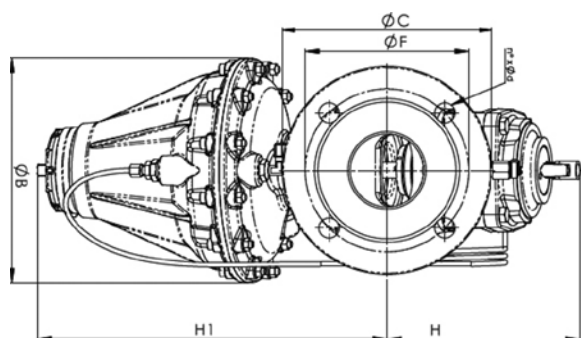
- Максимальное рабочее давление: 16 бар.
- Минимальная рабочая температура: 5 °С (чистая вода).
- Минимальная рабочая температура: - 10 °С (с антифризом).
- Максимальная рабочая температура: 120°С.
- Диапазон регулирования для DN65 – 150: 0,2 – 1,0 бар
- Диапазон регулирования для DN65 – 100: 0,8 – 1,6 бар
- Совместимые жидкости: вода и гликолевые растворы (до 50% гликоля)

### Материалы

- Корпус и части, контактирующие с перекачиваемой средой: чугун.
- Корпус и части, не контактирующие с перекачиваемой средой: чугун.
- Мембрана: EPDM.
- Уплотнения: EPDM.
- Пружины: оцинкованная сталь.
- Рукоятки: пластик PA 6 GF15 и POM.
- Импульсная трубка: медь.

### Рабочие диапазоны

Дифференциальное давление ΔP, мбар										
DN	200	300	400	500	600	800	1000	1200	1400	1600
Расход л/час										
65	1.000	1.000	1.500	1.500	1.500	1.500	1500			
	40.000	60.000	65.000	65.000	75.000	75.000	75.000			
65						2.000	2.000	2.000	3.000	3.000
						75.000	75.000	75.000	75.000	75.000
80	1.200	1.500	1.500	1.500	1.600	1.500	1.600			
	60.000	70.000	85.000	85.000	85.000	85.000	85.000			
80						3.000	3.000	3.000	3.000	4.000
						100.000	100.000	100.000	100.000	100.000
100	1.500	2.000	2.000	2.000	2.000	3.000	3.000			
	100.000	120.000	120.000	120.000	120.000	120.000	120.000			
100						3.000	3.000	3.000	4.000	4.000
						140.000	140.000	140.000	150.000	150.000
125	3.000	4.000	4.000	4.000	5.000	5.000	5.000			
	110.000	140.000	140.000	150.000	170.000	170.000	170.000			
150	4.000	5.000	5.000	5.000	5.000	7.000	7.000			
	120.000	160.000	160.000	200.000	230.000	230.000	230.000			



### Размеры

DN	Длина, мм	H, мм	H1, мм	B, мм	C, мм	F, мм	nxD, мм	Вес, кг
DN65	290	170	310	200	185	145	4x18	21,6
DN80	310	182	400	242	200	160	8x18	28,1
DN100	350	200	414	242	220	180	8x18	33,6
DN125	400	275	436	242	250	210	8x18	46,4
DN150	480	300	460	242	285	240	8x22	75,4



## R206C-1. Регулятор дифференциального давления компактный



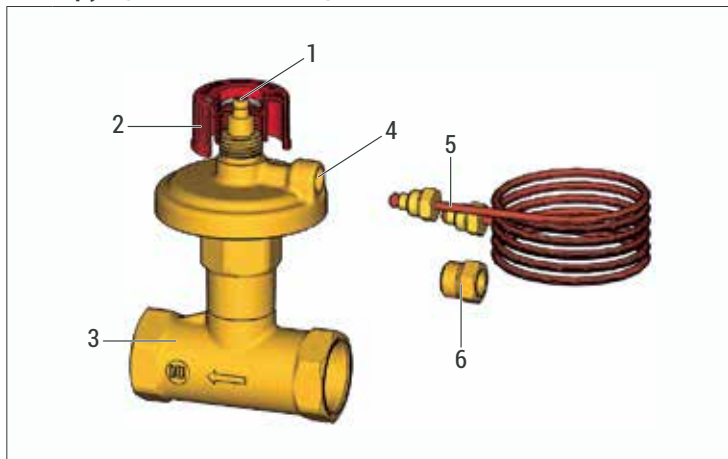
### Технические данные

- Жидкости: вода, растворы на основе гликоля (макс. 50% гликоля)
- Диапазон температур: 5 ÷ 110 °C (-20 ÷ 110 °C с гликолевым антифризом)
- Макс. рабочее давление: 25 бар
- Макс. перепад давления: 2 бар
- Макс. перепад давления на мембране (капиллярная трубка отсоединена): 5 бар
- Настройка перепада давления: 5 ÷ 30 кПа
- Соединение для капиллярной трубки: 1/8" F (G, ISO 228)

### Материалы

- Корпус: латунь EN12165 - CW602N (DZR)
- Другие компоненты: латунь EN12165 - CW617N
- Мембрана: EPDM, изготовленная из нержавеющей стали AISI 304
- Уплотнительное кольцо: EPDM
- Пружина: нержавеющая сталь AISI 302
- Ручка: PA 66 GF20
- Капиллярная трубка: медь

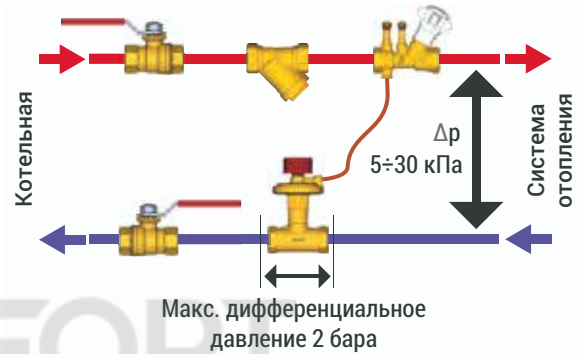
### Конструкция и составляющие



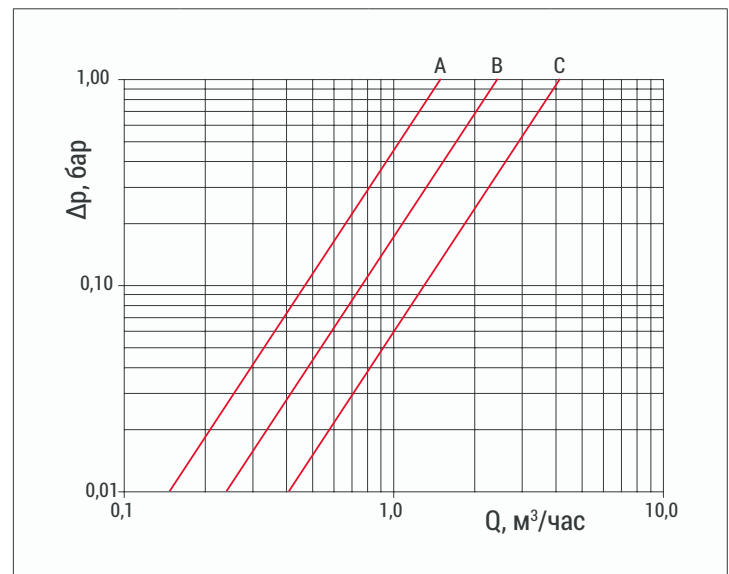
1	Винтовой шток с управляющим затвором клапана
2	Маховик отключения
3	Корпус клапана
4	Отверстие подключения капиллярной трубки
5	Медная капиллярная трубка с соединением 1/8" M
6	Адаптер для медной капиллярной трубки 1/8" F x 1/4" M, для подключения к статическому балансировочному клапану R206B

Балансировочный клапан R206C-1 - это регулятор перепада давления для поддержания постоянного перепада давления в любом гидравлическом контуре при любом расходе. Диапазон регулирования номинального перепада давления от 5 до 30 кПа. Клапан поставляется с капиллярной трубкой длиной 1 м, для подсоединения к штуцеру или регулятору расхода (например, R206B) на подающем трубопроводе.

Клапан R206C-1 рекомендован для регулирования систем с переменным расходом, таких как системы с термостатическими клапанами или коллекторами, управляемыми несколькими циркуляционными контурами.



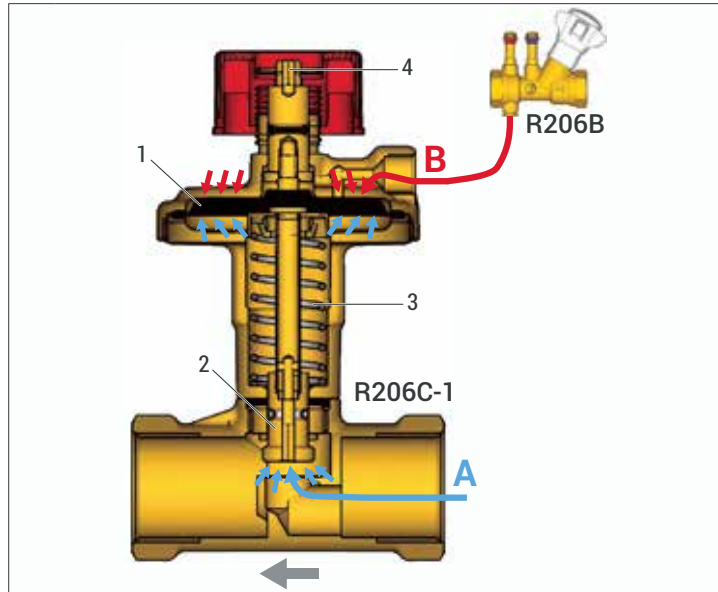
### Потери давлений



Артикул	Подсоединение	Kv	График
R206CY203	1/2" F (Rp, EN 10226)	1,55	A
R206CY204	3/4" F (Rp, EN 10226)	2,4	B
R206CY205	1" F (Rp, EN 10226)	4,15	C

R206CY101: запасная капиллярная трубка для клапана R206C-1, длина 1 м (Опция)

## Функционирование



A	Давление воды в обратной магистрали
B	Давление в подающем трубопроводе воды, передаваемое через капиллярную трубку
1	мембрана
2	затвор
3	пружина
4	Винтовой шток с маховиком

Гидравлический контур управляется двумя клапанами объединенными капиллярной трубкой: статическим балансирующим клапаном (R206B) и регулятором перепада давления (R206C-1).

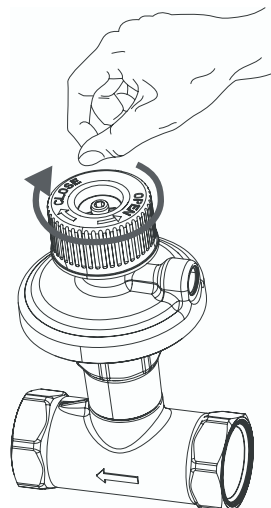
Статический балансирующий клапан в контуре подачи настроен на проектный расход и подключен к регулятору перепада давления в обратном контуре капиллярной трубкой. Это позволяет регулятору перепада давления поддерживать постоянное проектное давление, предотвращая установленное для соответствующей части системы.

Мембрана (1) активирует затвор (2) в результате действия двух противоположных сил: снизу - давление воды в обратной магистрали (A) и пружина (3), которые стремятся открыть клапан; сверху - передаваемое по капиллярной трубке давление воды в магистрали подачи (B).

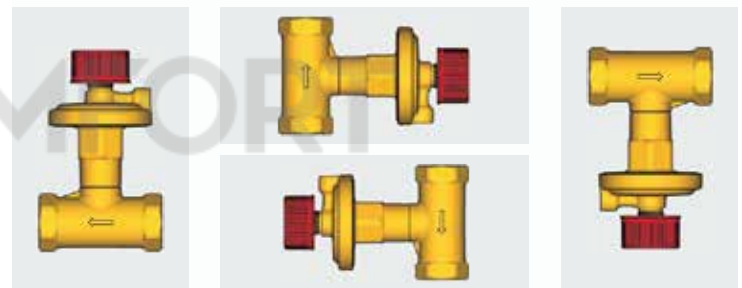
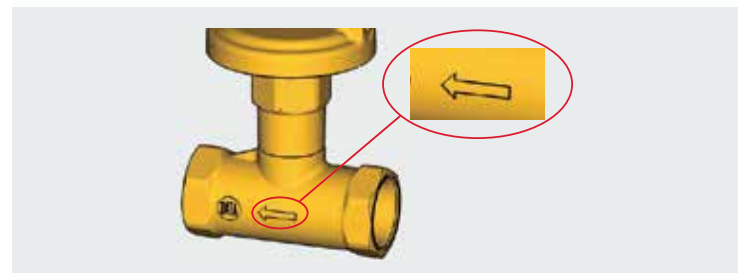
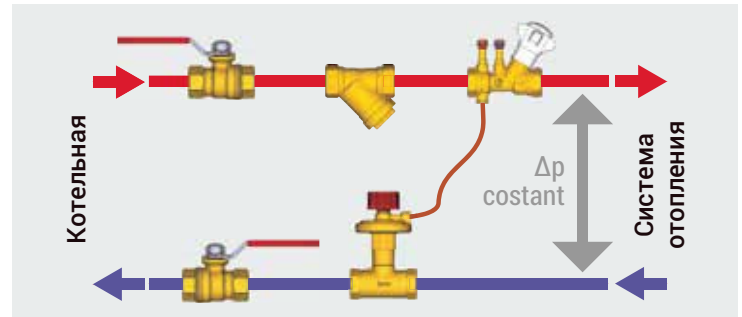
Открывающее и / или закрывающее движение затвора зависит от значения, установленного с помощью винтового штока с маховиком (4).

**Примечание:** Обратитесь к разделу «Предварительная настройка», чтобы изменить диапазон настроек.

## Перекрытие потока



## Монтаж и эксплуатация



Установите клапан R206C-1 на обратном трубопроводе в соответствии с направлением потока, показанным на корпусе клапана, и подсоедините его к подающей магистрали капиллярной трубкой. Рекомендуем установить запорный клапан на входе и выходе, в дополнение к фильтру для предотвращения загрязнения. Клапан R206C-1 может быть установлен в любом направлении (горизонтально и / или вертикально).

При запуске системы, выпустите воздух из капиллярной трубки. Для выполнения этой операции прикрутите капиллярную трубку к клапану R206C-1, не затягивая ее полностью. Когда вода будет выходить из капиллярной трубки без пузырьков воздуха, полностью затяните фитинг капиллярной трубки на клапане R206C-1.

Клапан R206C-1 можно закрыть, повернув верхнюю красную ручку полностью по часовой стрелке. В полностью закрытом положении внутренний ограничитель закрывает проход, предотвращая прохождение потока жидкости через клапан.



### Внимание!

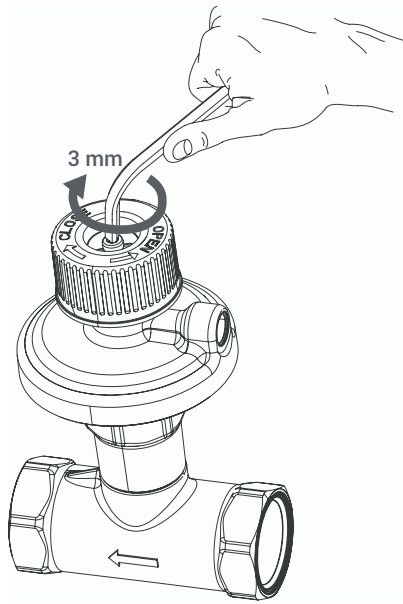
Регулирование перепада давления отключается, когда клапан полностью закрыт.



### Внимание!

Если ручка полностью закрыта и требуется функционирование клапана, полностью откройте затвор клапана маховиком. Если затвор не полностью открыт, клапан не будет работать должным образом.

## Предварительная установка



Мы рекомендуем предварительно настроить клапан R206C-1, когда система выключена. Обратитесь к диаграммам предварительной настройки для настройки перепада давления.

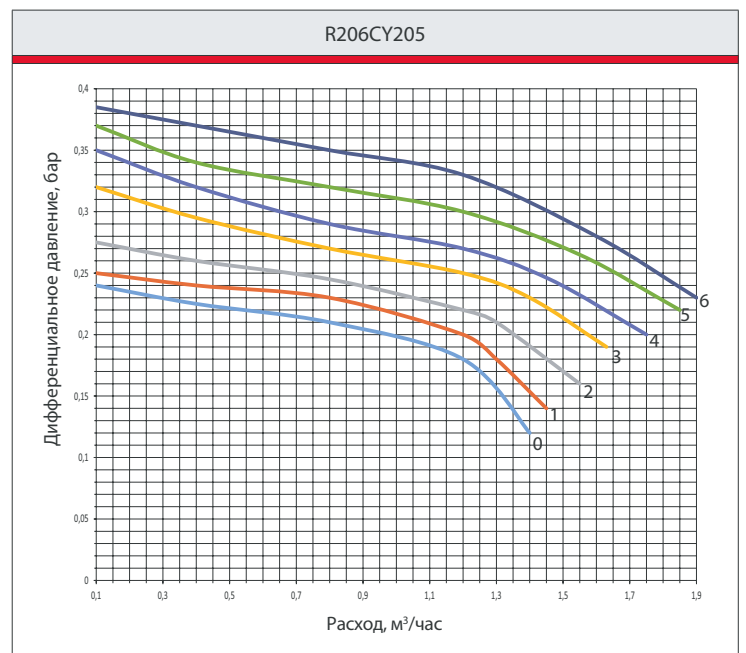
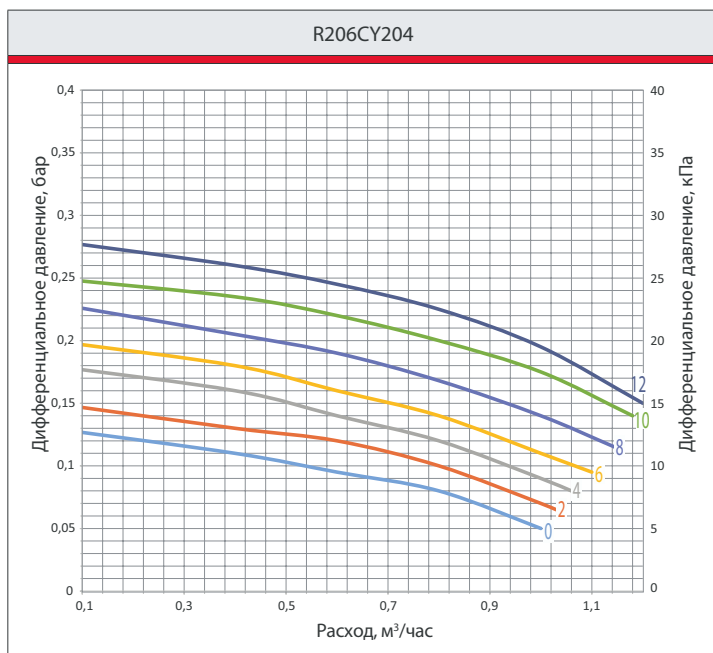
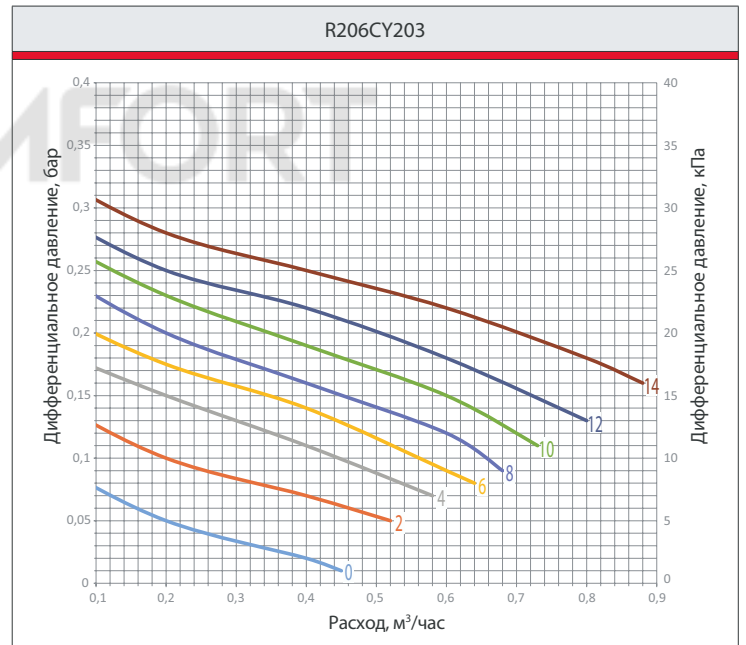
Из полностью открытого положения закройте шток клапана с помощью универсального гаечного ключа на 3 мм, повернув его по часовой стрелке и посчитав количество оборотов до желаемого положения.



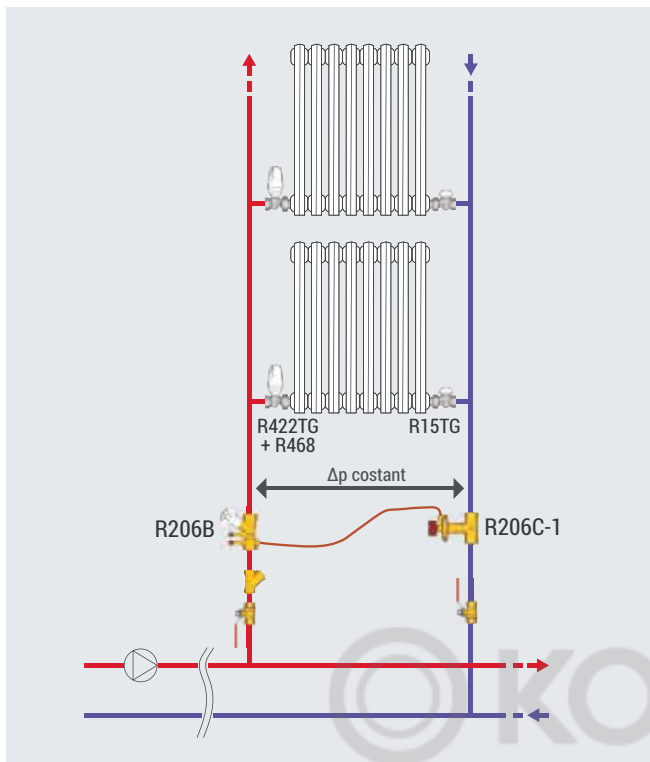
### Примечание.

Когда настроечное положение неизвестно, полностью ослабьте винт с головкой под торцевой ключ и начните пересчет числа установочных оборотов до желаемого положения.

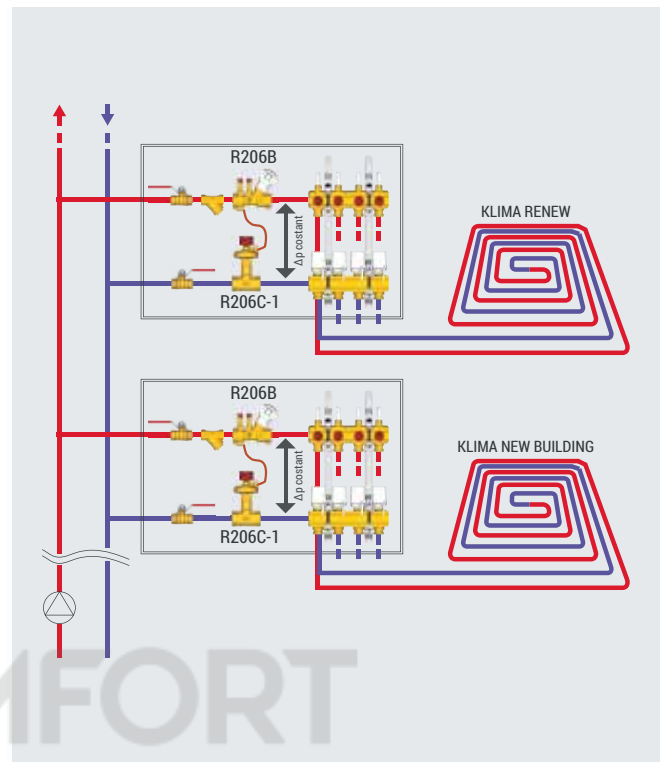
Кол-во оборотов ключа по часовой стрелке (из полностью открытой позиции)	R206CY203		R206CY204		R206CY205	
	$Q_{min}'$ м <sup>3</sup> /час	$Q_{max}'$ м <sup>3</sup> /час	$Q_{min}'$ м <sup>3</sup> /час	$Q_{max}'$ м <sup>3</sup> /час	$Q_{min}'$ м <sup>3</sup> /час	$Q_{max}'$ м <sup>3</sup> /час
0	0,05	0,45	0,1	1	0,1	1,2
2	0,05	0,52	0,1	1,03	0,1	1,25
4	0,05	0,58	0,1	1,06	0,1	1,3
6	0,05	0,64	0,1	1,1	0,1	1,4
8	0,05	0,68	0,1	1,15	0,1	1,46
10	0,05	0,73	0,1	1,18	0,1	1,55
12	0,05	0,8	0,1	1,2	0,1	1,6
14	0,05	0,8	-	-	-	-



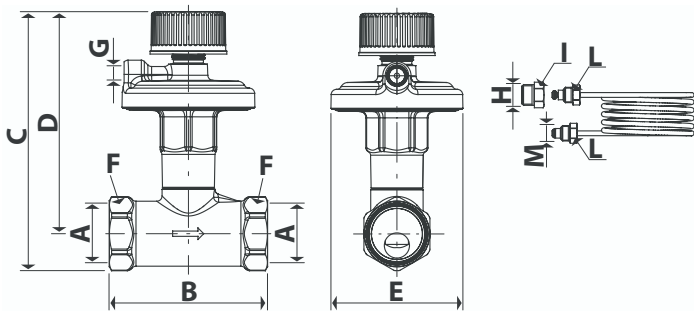
## Пример применения с радиаторными стояками



## Пример применения с системами панельного отопления



## Размеры



Артикул	Ду	A, мм	B, мм	C, мм	D, мм	E, мм	F, мм	G	H	I, мм	L, мм	M
R206CY203	15	Rp 1/2" F	65	117	103	63	25	G 1/8" F	G 1/4" M	14	11	G 1/8" M
R206CY204	20	Rp 3/4" F	75	123	105	63	32					
R206CY205	25	Rp 1" F	85	134	112	63	40					

### Дополнительная информация

Для получения дополнительной информации посетите сайт [www.giacomini.ru](http://www.giacomini.ru) или свяжитесь с отделом технической поддержки: +7 495 6048397 support.russia@giacomini.com  
 Данная брошюра носит информационный характер. Giacomini S.p.A оставляет за собой право модифицировать упомянутые в брошюре изделия в технических или коммерческих целях без предварительного уведомления. Информация, предоставленная в данной брошюре не освобождает пользователя от строгого соблюдения существующих правил и норм качественного исполнения работ. Giacomini S.p.A. Via per Alzo, 39 - 28017 San Maurizio d'Opaglio (NO) Италия.  
 Представительство в России: ООО Джакomini Рус". Москва, 107045, Даев пер. д. 20.