



OpenAir™

Приводы ВОЗДУШНЫХ ЗАСЛОНОК

Поворотного типа, AC/DC 24 V и AC 230 V

GSD...1
GQD...1

GSD...1

- Электромоторные приводы воздушных заслонок для управления открыть-закрыть (1-провод, SPST)
- Номинальный крутящий момент 2 Nm
- Рабочее напряжение AC/DC 24 V или AC 230 V
- Встроенный кабель 0.9 м

GQD...1

- Электромоторные приводы воздушных заслонок для 2-х позиционного, 3-х точечного и модулируемого DC 0...10 V управления
- Возвратная пружина
- Номинальный крутящий момент 2 Nm
- Рабочее напряжение AC/DC 24 V или AC 230 V
- Встроенный кабель 0.9 м

Применение

- Для воздушных заслонок до 0.3 м², в зависимости от трения.
- Для регулирования воздушного потока в зональных установках.

Сводка типов

Без возвратной пружины - поворотные приводы возд.заслонок

Тип	Рабочее напряжение	Управляющий сигнал	Длина кабеля	Установка
GSD121.1A	AC/DC 24 V	откр-закр	0.9 м	8...15 мм
GSD321.1A	AC 230 V	откр-закр	0.9 м	8...15 мм

* 1-Провод, SPST: single pole - single-throw

С возвратной пружины - поворотные приводы возд.заслонок

Тип	Рабочее напряжение	Управляющий сигнал	Длина кабеля	Установка
GQD121.1A	AC/DC 24 V	2-позицион	0.9 м	8...15 мм
GQD321.1A	AC 230 V	2-позицион	0.9 м	8...15 мм
GQD131.1A	AC 24 V / DC 24...48 V	3-точечное	0.9 м	8...15 мм
GQD161.1A	AC 24 V / DC 24...48 V	DC 0...10 V	0.9 м	8...15 мм

Функции

Тип	GSD121.1A GSD321.1A	GQD121.1A GQD321.1A	GQD131.1A	GQD161.1A
Тип управления	откр-закр	2-позицион	3-точечное	DC 0...10 V
Направление вращения	По- или против- часовой стрелки в зависимости от положения привода относительно штока заслонки... ...и от типа управления.			
Возвратная пружина	При отключении (пропадании) питания, возвратная пружина возвращает привод в нулевое положение.			

Технические характеристики

⚠ Электропитание AC/DC 24 V	Рабочее напряжение AC / Частота	AC 24 V ± 20 % ; 50 / 60 Hz	
	Рабочее напряжение DC	DC 24 V ± 15 %	
	Энергопотребление		
	- GSD121.1A:	(работа) (ожидание)	2 VA / 1.5 W 1 VA / 0.5 W
	- GQD121.1A:	(работа) (ожидание)	6.5 VA / 4.5 W 4 VA / 2.5 W
⚠ Электропитание AC 24 V DC 24...48 V	Рабочее напряжение AC / Частота	AC 24 V ± 20 % ; 50 / 60 Hz	
	Рабочее напряжение DC	DC 24...48 V ± 20 %	
	Энергопотребление		
	- GQD131.1A:	(работа) (ожидание)	4 VA / 2.5 W 3 VA / 1.5 W
	- GQD161.1A:	(работа) (ожидание)	4.5 VA / 3 W 3.5 VA / 2 W



Электропитание
AC 230 V

Функциональные
данные

Сигнал позициониров.
GQD131.1A

Сигнал позициониров.
GQD161.1A

Кабель

Защита корпуса

Класс защиты

Окружающая среда

Размеры

Вес

Рабочее напряжение / Частота	AC 230 V ± 15 %; 50 / 60 Hz
Предохранитель на входной линии	2 A
Энергопотребление	
– GSD321.1A: (работа)	12 VA / 2 W
(ожидание)	12 VA / 2 W
– GQD321.1A: (работа)	10 VA / 4.5 W
(ожидание)	7 VA / 3 W
Номинальный крутящий момент	2 Nm
Максимальный крутящий момент	6 Nm
Номинальный угол поворота	90°
Максимальный угол поворота (ограничен механически)	95° ± 2°
Время поворота 90 °	30 s
Время закрытия возвратной пружины (при снятии напряжения)	15 s
Рабочий цикл	100 %
Направление вращения	По- / против- часовой стрелки
Наработка на отказ	
– GSD...1	25 000 циклов
– GQD...1	60 000 циклов
Ток на контактах	AC 24V / DC 24...48V или AC 0V обычно 8 mA
Входное напряжение Y(макс)	DC 0...35 V
Рабочий диапазон Y	DC 0...10 V
Длина кабеля	0.9 м
Сечение	0.75 мм ²
Степень защиты EN 60 529	IP40
Класс изоляции	EN 60 730
– AC 230 V	
– AC/DC 24 V	
Работа	IEC 721-3-3
– Климатические условия	Класс 3K5
– Монтаж	внутренний, защищен от непогоды
– Температура	-32...+55 °C
– Влажность	< RH 95 %
Транспортировка	IEC 721-3-2
– Климатические условия	Класс 2K3
– Температура	-32...+70 °C
– Влажность	< 95 % R.H.
Складирование	IEC 721-3-1
– Климатические условия	Класс 1K3
– Температура	-32...+50 °C
– Влажность	< 95 % R.H.
Механические условия	Класс 2M2
Привод	
W × H × D (см "Размеры")	70 X 121.4 X 62.5
Шток заслонки	
– Шестигранник	6...11 мм
Мин.длина	20 мм
Макс.твердость штока	300 HV
– Сечение	8...15 мм
Мин.длина	20 мм
Макс.твердость штока	300 HV
Без упаковки	
– GSD..21.1A	0.44 кг
– GQD121.1A	0.48 кг
– GQD321.1A	0.49 кг
– GQD131.1A	0.50 кг
– GQD161.1A	0.50 кг

Механическая конструкция

Базовые компоненты

Корпус	Усиленный пластик
Трансмиссия	необслуживаемый, низкошумный

Примечания для инженеров

Ограниченное применение

Следует применять данные приводы только согласно рекомендациям в базовой документации для систем управления. Дополнительно, нужно принимать во внимание особенности применения данных приводов, описанных в данном документе, в разделах “Применение”, “Примечания для инженеров” и “Технические характеристики”.

⚠ AC/DC 24 V

Подключайте приводы только к источникам питания сверхнизкого безопасного напряжения (SELV) либо защитного сверхнизкого безопасного напряжения (PELV) согл. HD 384.

⚠ AC 230 V

Приводы имеют двойную изоляцию, и не имеют клеммы для подключения защитного заземления.

Не вскрывайте привод!

- Приводы не требуют обслуживания.
- Любые ремонтные работы может осуществлять только производитель оборудования.
- При вскрытии привода снимается гарантия.
- Возвратная пружина находится во взведенном состоянии. Открывать привод могут только специально обученные люди (специальным инструментом).

Параллельная работа

До 10 приводов можно подключать параллельно. Следует учитывать допустимую длину и сечение кабеля.

Требуемый тип привода

Выбор привода зависит от фактора крутящего момента. После получения данных о требуемом крутящем моменте (Nm/m^2) от поставщика оборудования и определения площади заслонки, выберете привод заслонки по таблице:

Приводы воздушных заслонок без возвратной пружины

Если крутящий момент (SF ¹)	Применить тип
$\leq 2 \text{ Nm}$	GSD...1 (2 Nm) GXD...1 (1.5 Nm)
$\leq 5 \text{ Nm}$	GDB...1 (5 Nm)
$\leq 10 \text{ Nm}$	GLB...1 (10 Nm)
$\leq 15 \text{ Nm}$	GEB...1 (15 Nm)
$\leq 25 \text{ Nm}$	GBB...1 (25 Nm)
$\leq 35 \text{ Nm}$	GIB... 1 (35 Nm)

Приводы воздушных заслонок с возвратной пружиной

Если крутящий момент (SF ¹)	Применить тип
$\leq 2 \text{ Nm}$	GQD...1 (2 Nm)
$\leq 7 \text{ Nm}$	GMA...1 (7 Nm)
$\leq 18 \text{ Nm}$	GCA...1 (18 Nm)

¹ Фактор безопасности SF: При расчете требуемого крутящего момента, следует принимать во внимание такие факторы, как несоосность заслонок, возраст (срок службы) заслонок, и т.д. Мы рекомендуем фактор безопасности принимать 0.8 (или 80 % от характеристики крутящего момента)

Размеры трансформаторов для AC 24 V

Применяйте трансформаторы с безопасной изоляцией согласно EN 61 558 для SELV или PELV контуров.

Следует исполнять все локальные нормы безопасности касательно электрических инсталляций и выбора размеров и класса защиты трансформаторов.

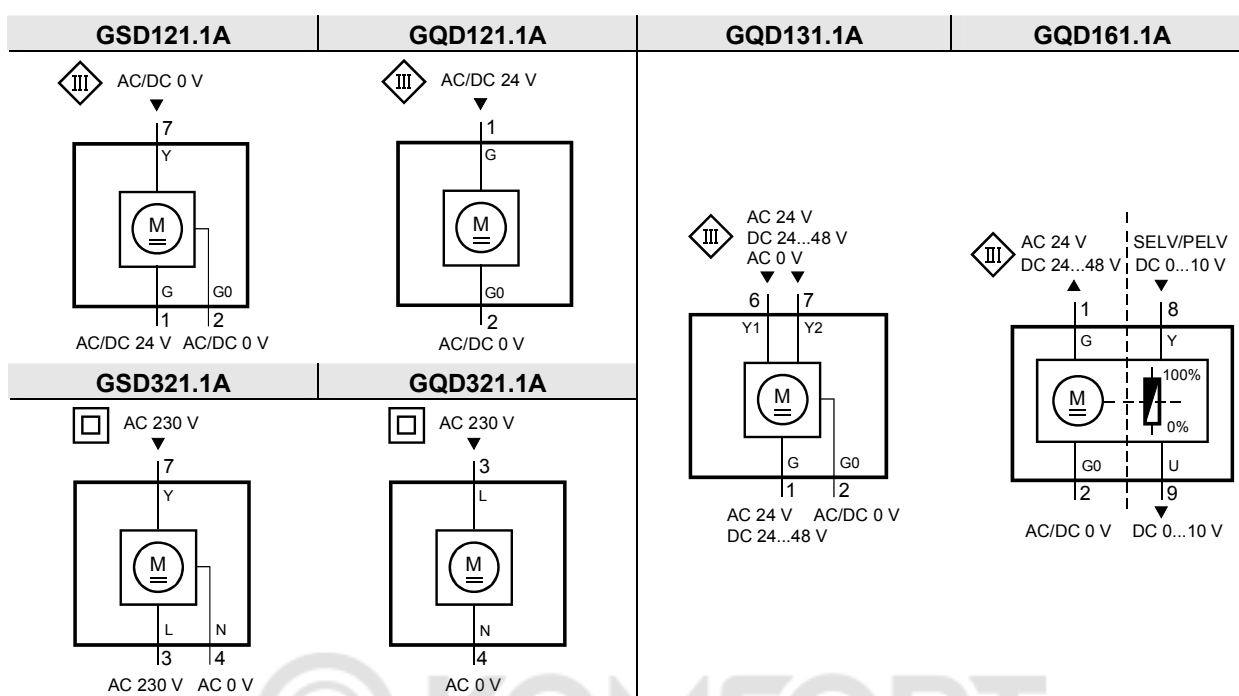
Примечания для наладчиков

Инструкции по монтажу Все инструкции по монтажу поставляются с приводами.
Расположение привода Выбирайте место для монтажа приводов с учетом доступа для электрических подключений и обслуживания. См. раздел «Размеры».

Проверка работы

GSD121.1A	Электропитание AC/DC 24 V Проводс красный (1) и черный (2) Управляющий сигнал AC/DC 0 V <ul style="list-style-type: none">Провод оранж (7) ВКЛ: привод движется против час.стрелкиПровод оранж (7) OFF: привод движется по час.стрелке
GSD321.1A	Электропитание AC 230 V Провода коричн (3) и голуб (4) Управляющий сигнал AC 230 V <ul style="list-style-type: none">Провод белый (7) ON: привод движется против час.стрелкиПровод белый (7)OFF: привод движется по час.стрелке
GQD121.1A	Электропитание AC/DC 24 V Проводс красный (1) and черный (2) <ul style="list-style-type: none">Питание ВКЛ: привод движется по час.стрелкеПитание ВЫКЛ: привод движется против час.стрелки (пружиной)
GQD321.1A	Электропитание AC 230 V Провода коричн (3) и голуб (4) <ul style="list-style-type: none">Питание ВКЛ: привод движется по час.стрелкеПитание ВЫКЛ: привод движется против час.стрелки (пружиной)
GQD131.1A	Электропитание AC 24 V / DC 24...48 V Провода красный (1) и черный (2) Управляющий сигнал AC 24 V / DC 24...48 V или AC 0 V <ul style="list-style-type: none">Провод фиолет (6)ВКЛ: привод движется по час.стрелкеПровод оранж (7) ВЫКЛ: привод движется против час.стрелкиПровод фиолет (6) и Провод оранж (7) ВКЛ: привод движется против час.стрелкиПровод фиолет (6) и Провод оранж (7) ВЫКЛ: Привод стоп Питание ВЫКЛ: привод движется против час.стрелки (пружиной)
GQD161.1A	Электропитание AC 24 V / DC 24...48 V Проводс красный (1) и черный (2) Управляющий сигнал DC 10 V <ul style="list-style-type: none">Провод серый (8) ON: привод движется по час.стрелкеПровод серый (8) ВЫКЛ: привод движется против час.стрелки (от электричества) Питание ВЫКЛ: привод движется против час.стрелки (пружиной)

Схемы



Маркировка проводов

Pin	Cable				Что значит
	Код	Но.	Цвет	Аббревиатура	
GSD121.1A AC/DC 24 V	G	1	красный	RD	Сист. потенциал AC/DC 24 V
	G0	2	черный	BK	Сист. нейтраль
	Y	7	оранж	OG	Сигнал против час. стрелки AC/DC 0 V
GSD321.1A AC 230 V	L	3	коричн	BN	Фаза AC 230 V
	N	4	голуб	BU	Нейтраль
	Y	7	белый	WH	Сигнал против час. стрелки AC 230 V
GQD121.1A AC/DC 24 V	G	1	красный	RD	Сист. потенциал AC/DC 24 V
	G0	2	черный	BK	Сист. нейтраль
GQD321.1A AC 230 V	L	3	коричн	BN	Фаза AC 230 V
	N	4	голуб	BU	Нейтраль
GQD131.1A AC 24 V DC 24...48 V	G	1	красный	RD	Сист. потенциал AC 24 V / DC 24...48 V
	G0	2	черный	BK	Сист. нейтраль
	Y1	6	фиолет	VT	Сигнал по час. стрелке AC 24 V / DC 24...48 V или AC 0 V
	Y2	7	оранж	OG	Сигнал против час. стрелки AC 24 V / DC 24...48 V или AC 0 V
GQD161.1A AC 24 V DC 24...48 V	G	1	красный	RD	Сист. потенциал AC 24 V / DC 24...48 V
	G0	2	черный	BK	Сист. нейтраль
	Y	8	серый	GY	Сигнал DC 0...10 V
	U	9	розовый	PK	Обр/связь DC 0...10 V

Размеры

