

Датчики давления

Тип РПД-И (РПД-В, РПД-ИВ)

Предназначены для измерения и непрерывного преобразования избыточного (РПД-И), вакуумметрического (РПД-В), вакуумметрического и избыточного (РПД-ИВ) давлений в унифицированный выходной сигнал постоянного тока. Измеряемые среды — не кристаллизующиеся жидкости, газы и пары, неагрессивные к нержавеющей стали

Класс точности
0,5 / 1,0

Время отклика, мс
≤5

Диапазон измерений давлений, МПа

Корпус и штуцер
IP65, нержавеющая сталь 08X17H13M2

РПД-И	0...0,1 / 0,16 / 0,25 / 0,4 / 0,6 / 1 / 1,6 / 2,5 / 4 / 6 / 10 / 16 / 25 / 40 / 60 / 100
РПД-В	-0,1...0
РПД-ИВ	-0,1...0,1 / 0,3 / 0,5 / 0,9 / 1,5 / 2,4

Электрическое присоединение
Электрический разъем в пластиковом корпусе с сальниковым кабельным вводом (диаметр отверстия для кабеля см. в таблице ниже)

Резьба присоединения
G $\frac{1}{2}$ или M20x1,5

Диапазон рабочих температур, °С

Окружающая среда: -40...+100

Измеряемая среда: -40...+100

Межповерочный интервал
5 лет

Выходной сигнал, мА

4...20

Техническая документация
НСРП.421262.001ТУ
ГОСТ 22520-85

Напряжение питания, В

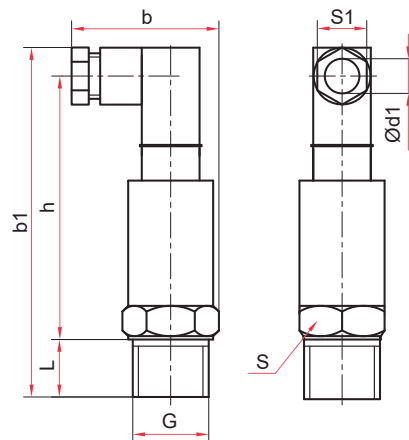
12...36

Потребляемая мощность, Вт

Не более 1

Основные размеры (мм), вес (кг)

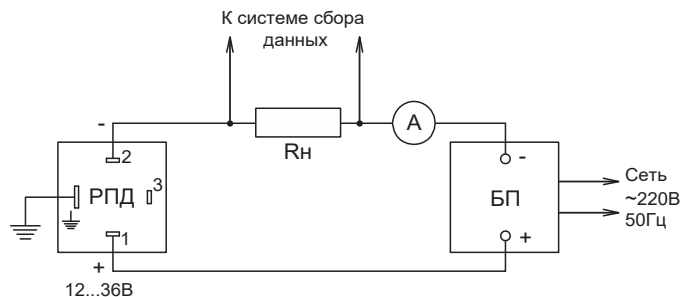
Тип	L	b	b1	h	S	S1	d1	G	Вес
РПД-И, РПД-В, РПД-ИВ	16	36	93	69	22	13	5	G $\frac{1}{2}$ или M20x1,5	0,10



Пример обозначения: РПД-И (0-0,4 МПа) (4-20 мА) M20x1,5, 0,5

РПД-	И	(0-0,4 МПа)	(4-20 мА)	M20x1,5	0,5
------	---	-------------	-----------	---------	-----

Тип	Измеряемое давление	Диапазон измерений давлений, МПа	Выходной сигнал, мА	Резьба присоединения	Класс точности
РПД-И	избыточное	0...0,1 / 0,16 / 0,25 / 0,4 / 0,6 / 1 / 1,6 / 2,5 / 4 / 6 / 10 / 16 / 25 / 40 / 60 / 100	4...20	G $\frac{1}{2}$ / M20x1,5	0,5 / 1,0
РПД-В	вакуумметрическое	-0,1...0			
РПД-ИВ	вакуумметрическое и избыточное	-0,1...0,1 / 0,3 / 0,5 / 0,9 / 1,5 / 2,4			



РПД - датчик давления измерительный
R_н - сопротивление нагрузки
А - амперметр
БП - блок питания