



Датчики дифференциального давления QBE61.3-DP...

Для нейтральных или слабоагрессивных жидкостей и газов

- Рабочее напряжение AC 24 V или DC 18...33 V
- Выходной сигнал DC 0...10 V
- Соединение с наружной резьбой G 1/2"
- 3 версии, общий диапазон измерений: 0 ... 10 bar
- Керамическая система измерений
- Высокий уровень безопасности при перегрузках

Использование

Используется для получения данных о дифференциальном давлении в установках вентиляции, кондиционирования воздуха и обогрева.

Подходит для использования в следующих средах:

- нейтральных или слабоагрессивных жидкостях и газах
- нейтральной или слабоагрессивной воде для обогрева и холодной воде (с или без добавок, таких как гидразин или гликоль)

Обзор модельного ряда

Диапазон измерений [bar]	Максимальная перегрузка на одну сторону [bar]	Номинальное давление	Тип
0...2	±12	PN 40	QBE61.3-DP2
0...5	±20	PN 40	QBE61.3-DP5
0...10	±20	PN 40	QBE61.3-DP10

Аксессуары	Описание	№ детали
	Трубка влагоотделителя, для температур среды более 80 °С (пар) или ниже – 15 °С	4 286 1652 0

Заказ и доставка

При оформлении заказа, пожалуйста, указывайте наименование и тип прибора, например: датчик дифференциального давления QBE61.3-DP2.

Датчик поставляется без трубки влагоотделителя.

Комбинации оборудования

Комбинируются со всеми устройствами и системами, которые могут обрабатывать выходной сигнал DC 0 ...10 V от датчика давления.

Режим работы

Датчик обнаруживает дифференциальное давление с помощью кремниевой диафрагмы.

Давление измеряется путем прямого контакта сенсора со средой. Сигнал о давлении электронно преобразуется в линейный сигнал DC 0...10 V (3-х проводное соединение) и дает возможность выходу "U".

Сигнал выхода пропорционален диапазону измерения.

Механическая конструкция

Датчик дифференциального давления состоит из:

- Пластикового корпуса с открывающейся крышкой
- Кронштейна для монтажа
- 2 –х резьбовых соединительных элементов G ½
- Измерительной системы, состоящей из кожуха с встроенным керамическим чувствительным элементом и печатной платы с электронными компонентами
- Панели с соединительными клеммами

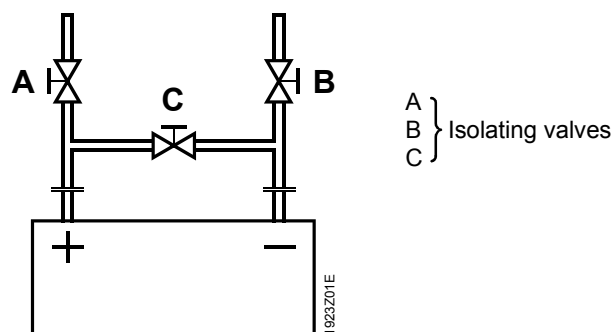
Кабель подсоединяется через сальник для входа кабеля Pg 9.

Примечания по установке

Датчик QBE61.3-DP... и все сопряженные устройства должны быть заключены на одну точку G0/G– (измерительную нейтраль). Дополнительную информацию см в Спецификациях на устройства, к которым подсоединяется датчик.

Дифференциальное давление на датчике никогда не должно превышать допустимую перегрузку на одну сторону (см «Обзор модельного ряда»).

Высокое статическое давление может уничтожить датчик, если он задействован только одной стороной измерительной системы. Для предотвращения подобной ситуации используйте следующую схему:



QBE61.3-DP...

Запорные клапаны

Примечание по установке и настройке

Положение при установке: по выбору пользователя

При температурах среды более 80 °C (пар) или ниже – 15 °C необходимо установить трубку влагоотделителя между трубопроводом и датчиком.

Соединение "+": высокое давление/ниже вакуум.

Connection "-": низкое давление/выше вакуум.

При использовании датчика для измерения дифференциального давления в жидкостях:

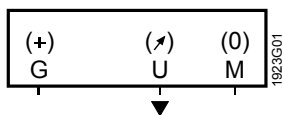
- Установите датчик ниже уровня измерения давления
- Установите датчик на поверхность, свободную от вибраций
- Удаление газа из системы является обязательной процедурой

Датчик дифференциального давления поставляется в комплекте с инструкцией по установке.

Технические данные

Рабочее напряжение (SELV)	AC 24 V ± 15 %, 50/60 Hz или DC 18...33 V
Энергопотребление	< 150 mVA
Выходной сигнал	DC 0...10 V (защита от короткого замыкания и перемены полярности)
Напряжение на нулевой точке	< 100 mV
Нагрузка по напряжению	> 10 kΩ
Диапазон измерений	См «Обзор модельного ряда»
Чувствительный элемент	керамический
Точность измерений при 20 °C	(сумма линейности, гистерезиса и повторяемости)
QBE61.3-DP2	< ± 1 % от диапазона измерений
QBE61.3-DP5	< ± 1 % от диапазона измерений
QBE61.3-DP10	< ± 0.5 % от диапазона измерений
Время реакции	< 5 ms
Максимальная нагрузка на одну сторону	См «Обзор модельного ряда»
Номинальное давление (системное давление, соединение с "+" и "-")	PN 40
Разрывающее давление	В 1.5 раза превышающее номинальное
Среда	Не масляная, нейтральные или слегка агрессивные газы и жидкости
Допустимая температура	– 15...+ 80 °C (пар с трубкой влагоотделителя)
Степень защиты корпуса	IP 54 по IEC 529
Класс безопасности	III по EN 60 730
Электрические соединения	
Соединительные клеммы	Без винтов (WAGO), для макс. 1.5 mm ²
Вход для кабеля	Pg 9
Подсоединение давление (наружная резьба)	G ½"
Вес (включая упаковку)	1.64 kg
Условия окружающей среды	Допустимая температура окружающей среды
	В режиме работы – 15...+ 80 °C (среда)
	Хранение/транспортировка – 15...+ 70 °C (электроника, клеммы)
	– 40...+ 80 °C
	Допустимая влажность окружающей среды < 90 % г. h. (без конденсата)
Материалы и цвет	Компоненты, вступающие в контакт со средой
	Изолирующий материал нержавеющая сталь (1.4305), керамика, медь, латунь EPDM
	Корпус и крышка пластик ABS, светло-серый (RAL 7035)
	Вход для кабеля PA фиброглас армированный, NBR (герметик)
	Монтажный кронштейн Нержавеющая сталь
	Подсоединение давления латунь
	Сенсор без силикона
Нормы и стандарты	Безопасность продукции
	Автоматические системы электроконтроля в жилых помещениях и т.п. EN 60 730-1
	Электромагнитная совместимость
	Помехоустойчивость EN 50 082-2
	ЭМ эмиссия EN 50 081-1
	CE соответствие:
	Электромагнитная совместимость 89/336/EEC
	Директива о низком напряжении 73/23/EEC

Схема соединений



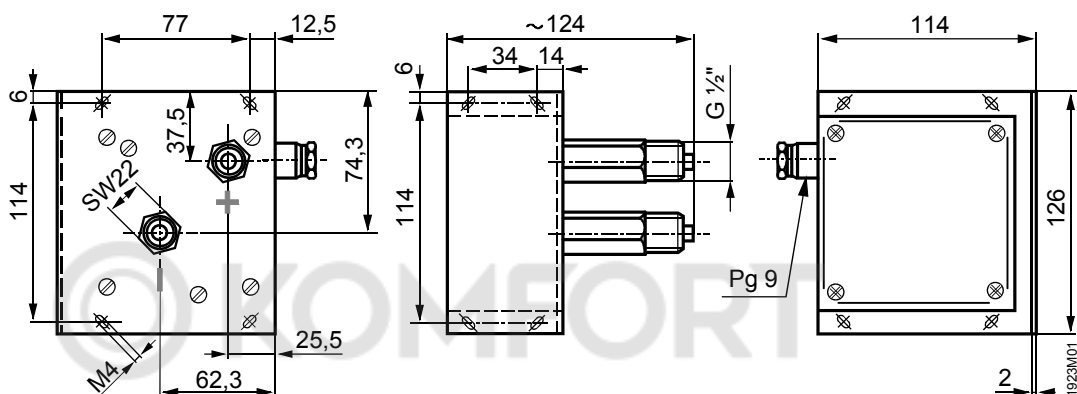
Условные
обозначения

G (+) Энергоснабжение AC 24 V or DC 18...33 V
U (↗) Выходной сигнал измерений DC 0...10 V
M (0) G0/G-, измерительный нейтрал

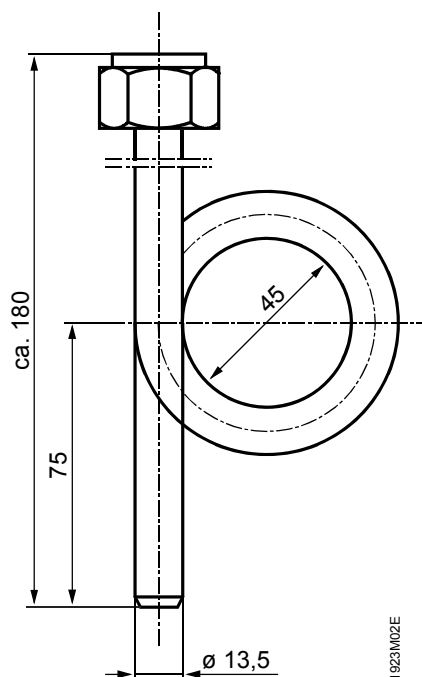
Примечание: символы в скобках соответствуют обозначениям на клеммах на клеммной коробке

Размеры (в мм)

QBE61.3-DP...



4 286 1652 0



Water trap pipe

Трубка влагоотделителя