

# Манометр с мембранной коробкой, медный сплав Корпус из нержавеющей стали Модель 612.20, номинальный диаметр 63, 100 и 160

WIKA типовой лист PM 06.02



Другие сертификаты  
приведены на стр. 3

## Применение

- Прочная конструкция и пылевлагозащита IP54
- Для газообразных, сухих и неагрессивных сред
- Медицина, вакуум, контроль окружающей среды, лаборатории, для измерения компонентов и контроля состояния фильтров

## Особенности

- Подстройка нуля с лицевой стороны
- Корпус из нержавеющей стали
- Специальное расположение присоединения по запросу
- Нижний диапазон измерения 0 ... 6 мбар



Манометр с мембранной коробкой, модель 612.20

## Описание

В основе конструкции манометров модели 612.20 лежит проверенная временем измерительная система с мембранной коробкой. Данный принцип измерения очень хорошо зарекомендовал себя для низких значений давления. При воздействии давления расширение коробчатого чувствительного элемента, пропорциональное приложенному давлению, через систему тяг передается на стрелочный индикатор.

Корпус и кольцо байонетного типа изготовлены из нержавеющей стали. Технологическое присоединение изготовлено из медного сплава.

Модульная конструкция допускает использование различных комбинаций материалов корпуса, технологических присоединений, номинальных диаметров и диапазонов измерения. Благодаря такому разнообразию вариантов прибор можно использовать в самых разных промышленных применениях.

Для монтажа в панели управления манометры с мембранной коробкой в зависимости от применения могут монтироваться с помощью фланца поверхностного монтажа или трехкантового кольца с монтажным кронштейном.

## Стандартное исполнение

### Конструкция

EN 837-3

### Номинальный диаметр в мм

63, 100, 160

### Класс точности

1,6

### Диапазоны шкалы

Номин. диаметр 63: 0 ... 25 мбар до 0 ... 600 мбар  
Номин. диаметр 100: 0 ... 10 мбар до 0 ... 600 мбар  
Номин. диаметр 160: 0 ... 6 мбар до 0 ... 600 мбар  
или все другие эквивалентные диапазоны вакуума или мановакуумметрического давления

### Давление

Постоянное: Значение полной шкалы  
Переменное: 0,9 x значение полной шкалы

### Допустимая температура

Окружающая среда: -20 ... +60 °C  
Измеряемая среда: ≤ 100 °C  
+ 80 °C максимально (с номин. диаметром 100 и 160, присоединение сзади)

### Влияние температуры

При отклонении температуры измерительной системы от нормальной (+20 °C): макс. ±0,6 %/10 K от значения полной шкалы

### Пылевлагозащита в соответствии с МЭК/EN 60529

IP54

### Технологическое присоединение

Медный сплав  
Присоединение снизу (радиальное) или эксцентричное сзади присоединение <sup>1)</sup>  
Номин. диаметр 63: G ¼ B (наружная резьба), SW 14  
Номин. диаметр 100, 160: G ½ B (наружная резьба), SW 22

### Чувствительный элемент

Медный сплав

### Уплотнение

Бутадиен-нитрильный каучук (NBR)

### Механизм

Медный сплав

### Подстройка нуля

Спереди

### Циферблат

Алюминий, белый, символы черного цвета

### Стрелка

Алюминий, черный

### Корпус

Нержавеющая сталь

### Смотровое стекло

Инструментальное стекло

### Кольцо

Зажимное кольцо, нержавеющая сталь

## Опции

- Другое технологическое присоединение
- Перегрузочная способность или безопасность при работе с вакуумом  
Диапазоны шкалы > 25 мбар: 10 x значение полной шкалы  
Диапазоны шкалы ≤ 25 мбар: 3 x значение полной шкалы
- Номин. диаметр 100 и 160: Фланец для монтажа в панель или на поверхности
- Номин. диаметр 100 и 160: Трехкантовое кольцо с зажимной скобой
- Номин. диаметр 100 и 160: Пылевлагозащита IP65
- Электроконтакты модели 831 (типовой лист AC 08.01)

<sup>1)</sup> Для номинального диаметра 63: осевое сзади присоединение (СВМ)

## Нормативные документы

Логотип	Описание	Страна
	<b>ЕАС (опционально)</b> <ul style="list-style-type: none"><li>■ Директива по оборудованию, работающему под давлением</li><li>■ Опасные зоны</li></ul>	Евразийское экономическое сообщество
	<b>ГОСТ (опционально)</b> Свидетельство о первичной поверке средства измерения	Россия
	<b>КазИнМетр (опционально)</b> Свидетельство о первичной поверке средства измерения	Казахстан
-	<b>МЧС (опционально)</b> Разрешение на ввод в эксплуатацию	Казахстан
	<b>БелГИМ (опционально)</b> Свидетельство о первичной поверке средства измерения	Республика Беларусь
	<b>УкрСЕПРО (опционально)</b> Свидетельство о первичной поверке средства измерения	Украина
	<b>Uzstandard (опционально)</b> Свидетельство о первичной поверке средства измерения	Узбекистан
-	<b>СРА (опционально)</b> Свидетельство о первичной поверке средства измерения	Китай

## Сертификаты (опционально)

- Протокол 2.2
- Сертификат 3.1

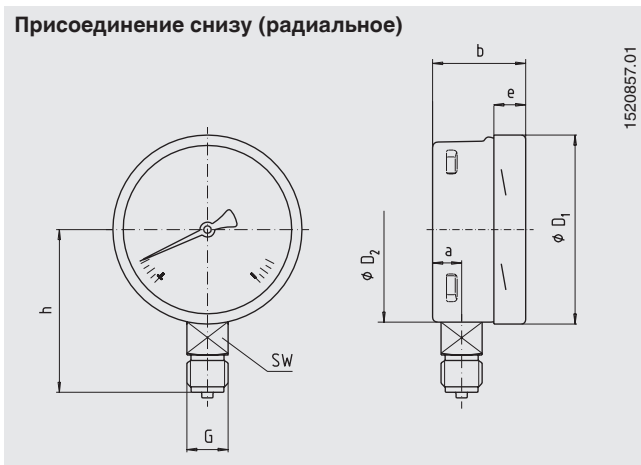


Нормативные документы и сертификаты приведены на веб-сайте

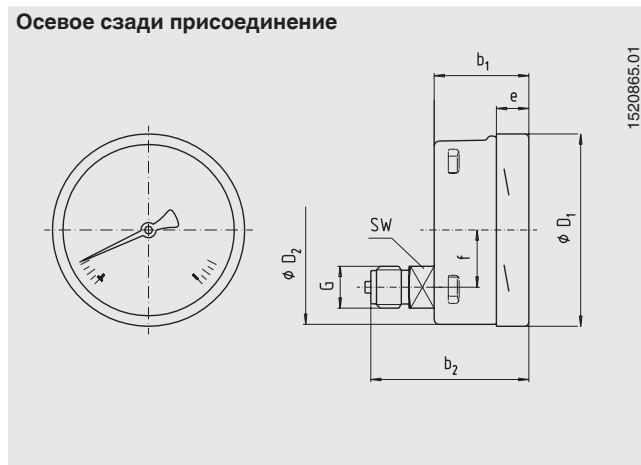
## Размеры в мм

### Стандартное исполнение

Присоединение снизу (радиальное)



Осевое сзади присоединение



Но- мин. диам.	Размеры в мм											Масса в кг
	a	b	b <sub>1</sub>	b <sub>2</sub>	D <sub>1</sub>	D <sub>2</sub>	e	f	G	h ± 1	SW	
63	9,5	33	42	63	64	62	22	<sup>1)</sup>	G ¼ B	52	14	0,19
100	15,5	49,5	49,5	83	101	99	17,5	30	G ½ B	87	22	0,60
160	15,5	49,5	49,5	83	161	159	17,5	50	G ½ B	118	22	1,10

1) Для номинального диаметра 63: осевое сзади присоединение (СВМ)

Технологическое присоединение в соответствии с EN 837-3 / 7.3

### Информация для заказа

Модель / Номинальный диаметр / Диапазон шкалы / Размер присоединения / Расположение технологического присоединения / Опции

© 11/2000 WIKA Alexander Wiegand SE & Co. KG, все права защищены.  
 Спецификации, приведенные в данном документе, отражают техническое состояние изделия на момент публикации данного документа.  
 Возможны технические изменения характеристик и материалов.

