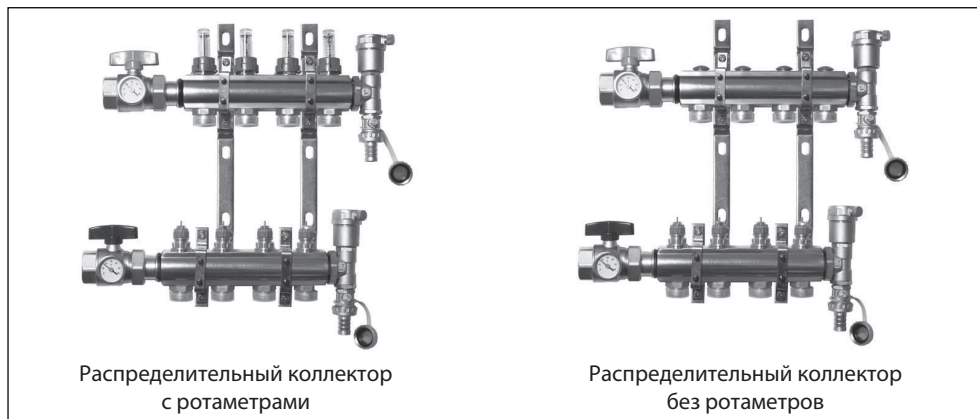


## Техническое описание

## Распределительный коллектор для системы напольного отопления FHF

### Описание и область применения



Распределительный коллектор FHF используют для регулирования подачи теплоносителя в системах напольного отопления.

Трубопровод каждого из контуров напольного отопления подключают к отдельной паре присоединительных штуцеров распределителя, что даёт возможность регулировать расход теплоносителя, а, соответственно, и тепловую мощность системы в каждом помещении здания индивидуально.

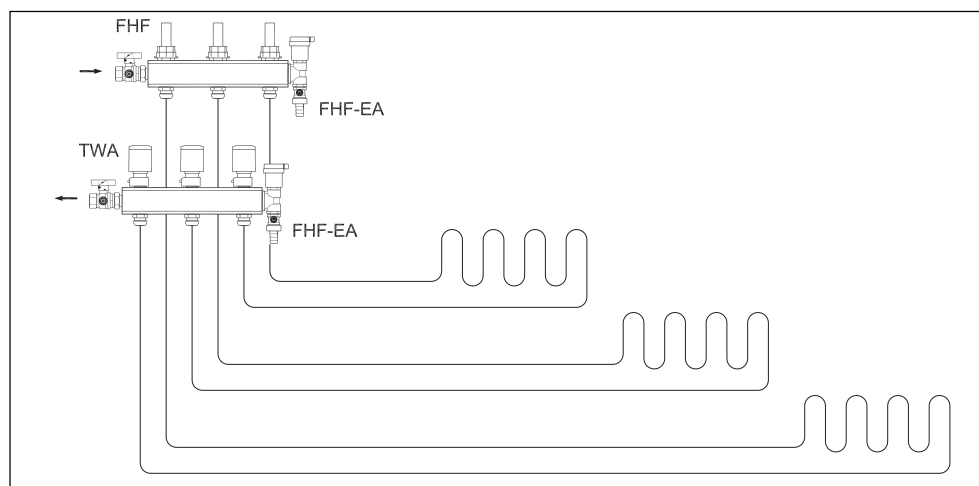
Распределитель состоит из подающего и обратного коллекторов. Подающий коллектор имеет возможность отключения каждого из контуров системы напольного отопления и может быть укомплектован ротаметрами (как опция). Обратный коллектор оборудован встроенными клапанами с предварительной настройкой пропускной способности, что позволяет обеспечить оптимальную гидравлическую балансировку системы.

Для управления контуром напольного отопления клапан может быть оснащён термоэлектрическим приводом или термостатическим элементом прямого действия с выносным регулятором температуры. При применении термоэлектрического привода сигнал управления поступает от электронного регулятора в зависимости от потребности помещения в тепловой энергии.

Распределители производят с количеством отводов от 2 до 12. Для увеличения количества отводов коллекторы могут быть соединены последовательно с помощью набора ниппелей FHF-C, заказываемых отдельно. Шаровые краны (FHF-BV) для отключения распределителя также заказывают отдельно, как дополнительную принадлежность.

Концевые секции могут быть оснащены ручным (FHF-EM) или автоматическим (FHF-EA) устройством для выпуска воздуха.

### Система





## Номенклатура и коды для оформления заказа (продолжение)

| Эскиз | Тип    | Описание   | Кодовый номер |
|-------|--------|--|---------------|
|       | FHF-EA | Торцевая секция с автоматическим воздухоотводчиком и сливным краном  | 088U0580      |
|       | FHF-EM | Торцевая секция с ручным воздухоотводчиком и сливным краном          | 088U0581      |
|       | FHF-E  | Торцевые заглушки, комплект из 2 штук                                | 088U0582      |
|       | FHF-C  | Присоединительные штуцеры 1", комплект из 2 штук                     | 088U0583      |
|       | FHF-R  | Переходники 1" x 3/4", комплект из 2 штук                            | 088U0584      |
|       | FHF-MB | Кронштейны, комплект из 2 штук                                       | 088U0585      |
|       | FHF-BV | Шаровые краны с гнездом для установки термометра, комплект из 2 штук | 088U0586      |
|       | FHD-T  | Термометр, диапазон измерений 0...60 C                               | 088U0029      |

| Эскиз | Тип        | Описание  | Кодовый номер   |          |
|-------|------------|---|---|----------|
|       | 12x2 мм    | Компрессионные фитинги для <b>труб из полиэтилена (PEX)</b> , которые соответствуют DIN 16892/16893   | 013G4152  |          |
|       | 13x2 мм    |   | 013G4153  |          |
|       | 14x2 мм    |   | 013G4154  |          |
|       | 15x2,5 мм  |   | 013G4155  |          |
|       | 16x1,5 мм  | Максимальное рабочее давление – 6 бар<br>Пробное давление – 10 бар<br>Максимальная рабочая температура – 95 °C<br>Внутренняя резьба – G 3/4"  | 013G4157  |          |
|       | 16x2 мм    |   | 013G4156  |          |
|       | 16x2,2 мм  |   | 013G4163  |          |
|       | 17x2 мм    |   | 013G4162  |          |
|       | 18x2 мм    |   | 013G4158  |          |
|       | 18x2,5 мм  |   | 013G4159  |          |
|       | 20x2 мм    | Максимальную температуру теплоносителя указывает производитель труб, но она не должна превышать приведенную                                   | 013G4160  |          |
|       | 20x2,5 мм  |   | 013G4161  |          |
|       | 12x2 мм    |   | Компрессионные фитинги для <b>металлополимерных труб (ALUPEX)</b> | 013G4182 |
|       | 14x2 мм    |   |   | 013G4184 |
|       | 15x2,5 мм  | Максимальное рабочее давление - 6 бар<br>Пробное давление - 10 бар<br>Максимальная рабочая температура - 95 °C<br>Внутренняя резьба - G 3/4"  | 013G4185  |          |
|       | 16x2 мм    |   | 013G4186  |          |
|       | 16x2,25 мм |   | 013G4187  |          |
|       | 18x2 мм    |   | 013G4188  |          |
|       | 20x2 мм    | Максимальную температуру теплоносителя указывает производитель труб, но она не должна превышать приведенную                                   | 013G4190  |          |
|       | 20x2,5 мм  |   | 013G4191  |          |
|       | 10 мм      | Компрессионные фитинги для <b>медных и мягких стальных труб</b>   | 013G4120  |          |
|       | 12 мм      |   | 013G4122  |          |
|       | 14 мм      | Максимальное рабочее давление - 6 бар<br>Пробное давление - 10 бар<br>Максимальная рабочая температура - 120 °C<br>Внутренняя резьба - G 3/4" | 013G4124  |          |
|       | 15 мм      |   | 013G4125  |          |
|       | 16 мм      |   | 013G4126  |          |
|       | 18 мм      |   | 013G4128  |          |

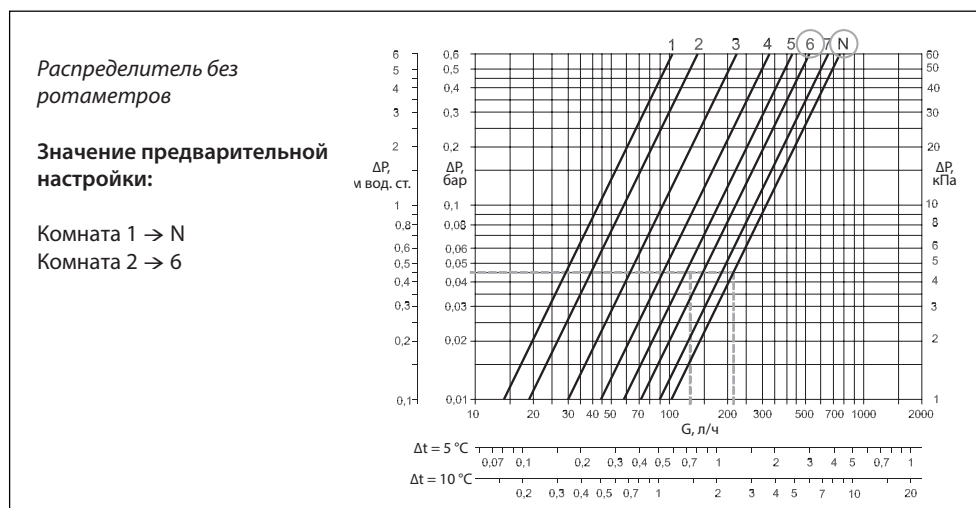
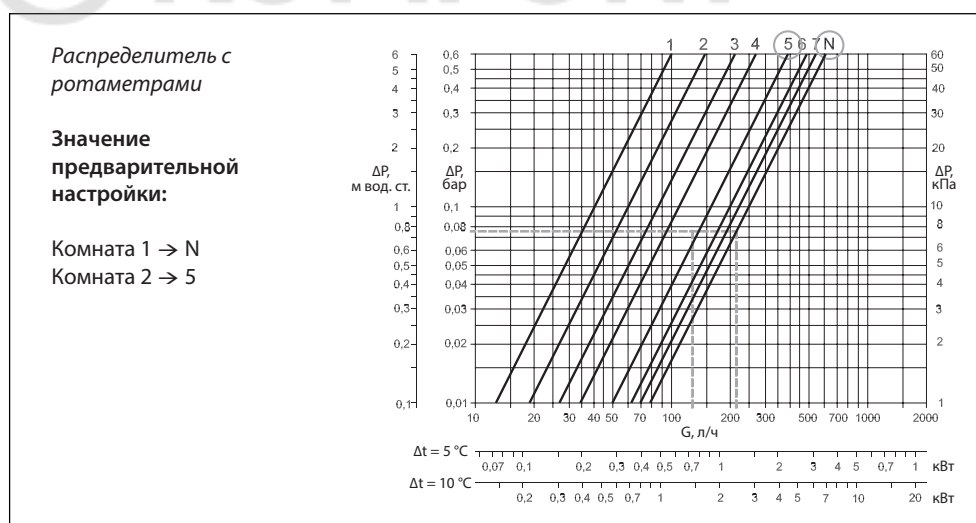
**Пропускная способность**

Расход теплоносителя в контурах напольного отопления зависит от предварительной настройки встроенных в коллектор клапанов.

Гидравлическая балансировка контуров напольного отопления необходима для обеспечения оптимального комфорта в каждом помещении при минимальном потреблении энергии. Ниже приведен пример определения расчетного расхода.

**Пример**

|                  |  |  |
|------------------|--|--|
| <b>Комната 1</b> | 1. Задана площадь помещения F, обслуживаемого одним контуром системы напольного отопления            | 25 м <sup>2</sup>  |
|                  | 2. Требуемое охлаждение теплоносителя ΔT   | 5 °C   |
|                  | 3. Удельную мощность системы напольного отопления q для данного помещения                            | 50 Вт/м <sup>2</sup>   |
|                  | 4. Безразмерный переводной коэффициент   | 1,163  |
|                  | 5. Рассчитайте требуемый расход теплоносителя G через контур напольного отопления в данной комнате   | $G \text{ (л/ч)} = \frac{50 \text{ Вт/м}^2 \times 25 \text{ м}^2}{5 \text{ °C} \times 1,163}$ <b>G = 215 л/ч</b> |
| <b>Комната 2</b> | 6. Задана площадь второго помещения F, обслуживаемого другим контуром системы напольного отопления   | 15 м <sup>2</sup>  |
|                  | 7. Рассчитайте требуемый расход теплоносителя G через контур напольного отопления в данном помещении | $G \text{ (л/ч)} = \frac{50 \text{ Вт/м}^2 \times 15 \text{ м}^2}{5 \text{ °C} \times 1,163}$ <b>G = 129 л/ч</b> |

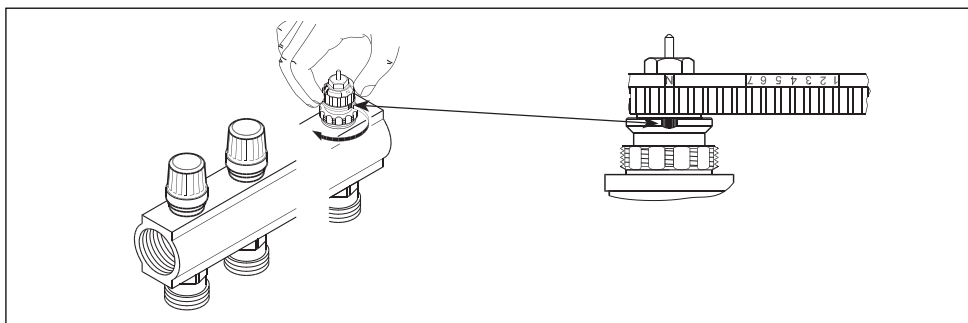


**Предварительная  
настройка встроенных  
клапанов**

Диаграммы пропускной способности показывают зависимость расхода теплоносителя от перепада давлений и значения предварительной настройки встроенных клапанов. Обратите внимание, что пропускная способность коллекторов с ротаметрами немного меньше, чем коллекторов без ротаметров.

Необходимое значение предварительной настройки пропускной способности выставляются легко и точно без использования специальных инструментов:

- снимите защитный колпачок;
- поверните кольцо красного цвета с нанесенной на него шкалой настройки до совмещения расчётного значения с настроечной меткой на клапане (заводская настройка – "N").


**Устройство элементов  
коллекторов**

| Позиция | Наименование                     | Материал             |
|---------|----------------------------------|----------------------|
| 1       | Смотровое стекло ротаметра       | Термостойкий пластик |
| 2       | Гайка ротаметра                  | Латунь, CuZn39Pb3    |
| 3       | Вставка ротаметра                | Латунь, CuZn39Pb3    |
| 4       | Корпус подающего коллектора      | Латунь, CuZn40Pb2    |
| 5       | Кольцевое уплотнение             | EPDM                 |
| 6       | Штуцер под компрессионный фитинг | Латунь, CuZn40Pb2    |

| Позиция | Наименование                | Материал          |
|---------|-----------------------------|-------------------|
| 1       | Стопорная шайба             | Латунь, CuZn40Pb2 |
| 2       | Кольцевое уплотнение        | EPDM              |
| 3       | Шпindelь клапана            | Латунь, CuZn40Pb2 |
| 4       | Кольцевое уплотнение        | EPDM              |
| 5       | Трубка клапана              | Латунь, CuZn40Pb2 |
| 6       | Корпус подающего коллектора | Латунь, CuZn40Pb2 |
| 7       | Кольцевое уплотнение        | EPDM              |

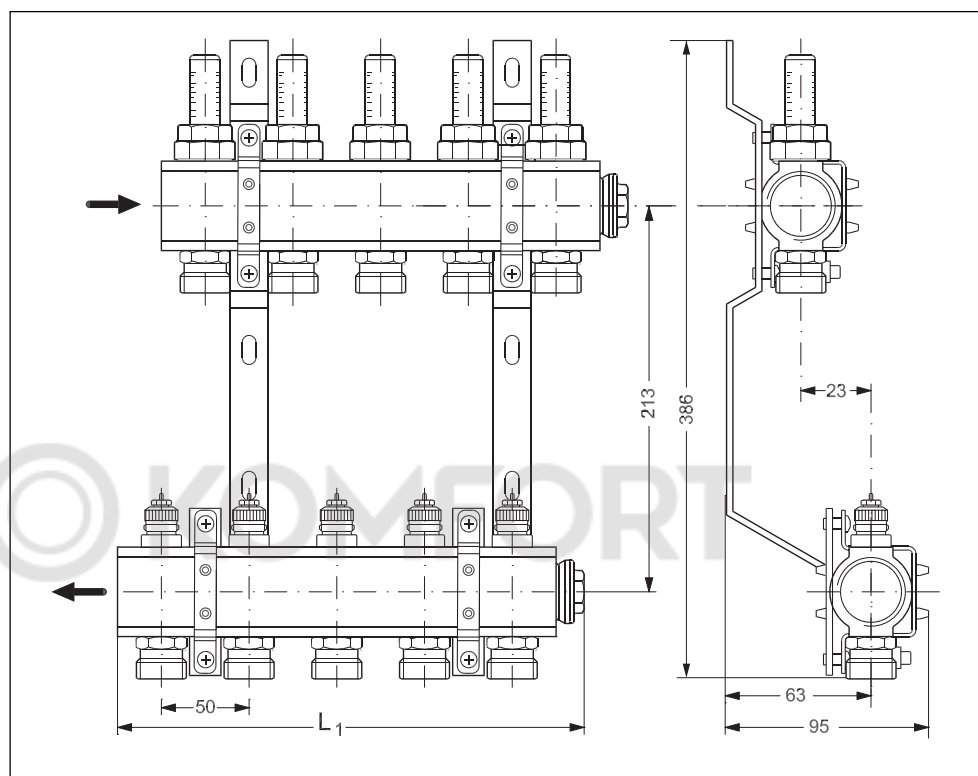
| Позиция | Наименование                     | Материал          |
|---------|----------------------------------|-------------------|
| 1       | Сальниковое уплотнение           | -                 |
| 2       | Кольцо настройки                 | PBT               |
| 3       | Корпус клапана                   | Латунь, CuZn40Pb2 |
| 4       | Корпус обратного коллектора      | Латунь, CuZn40Pb2 |
| 5       | Вентильная вставка               | Латунь, CuZn39Pb3 |
| 6       | Кольцевое уплотнение             | EPDM              |
| 7       | Штуцер под компрессионный фитинг | Латунь, CuZn40Pb2 |

Техническое описание      **Распределительный коллектор для системы напольного отопления FHF**

**Технические характеристики**

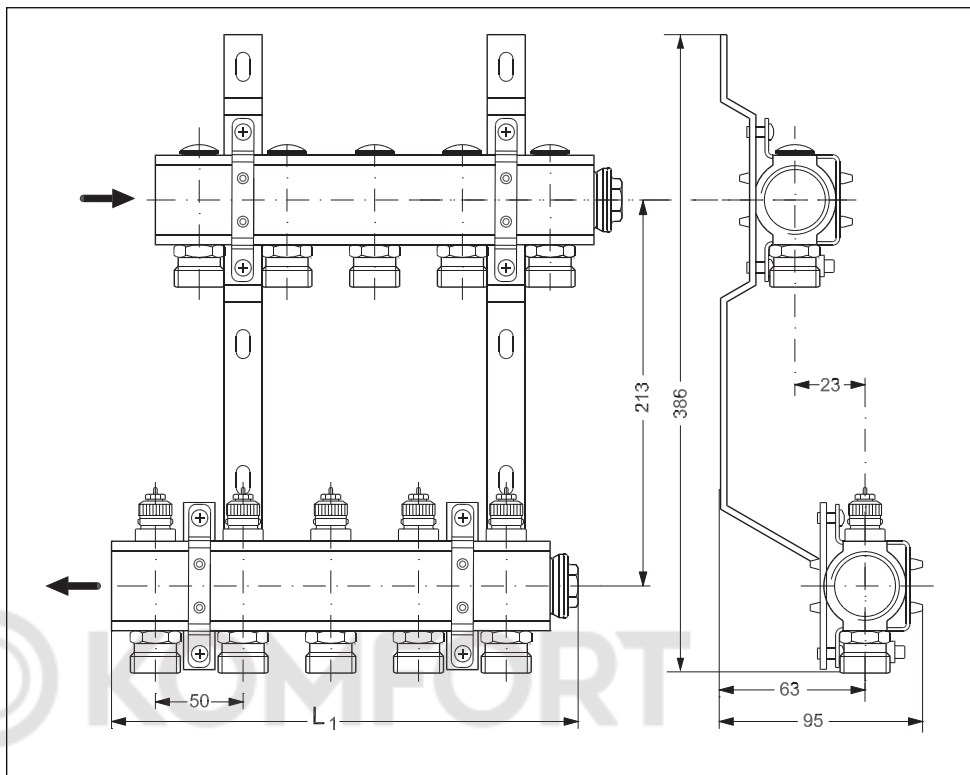
Максимальный перепад давлений: 0,6 бар  
 Максимальное рабочее давление: 10 бар (без ротаметров), 6 бар (с ротаметрами)  
 Пробное (испытательное) давление: 16 бар (без ротаметров), 10 бар (с ротаметрами)  
 Максимальная рабочая температура: 90 °C

**Размеры**



| Тип               | 2+2 | 3+3 | 4+4 | 5+5 | 6+6 | 7+7 | 8+8 | 9+9 | 10+10 | 11+11 | 12+12 |
|-------------------|-----|-----|-----|-----|-----|-----|-----|-----|-------|-------|-------|
| L <sub>1</sub> мм | 111 | 161 | 211 | 261 | 311 | 361 | 411 | 461 | 511   | 561   | 611   |

Размеры  
(продолжение)



| Тип               | 2+2 | 3+3 | 4+4 | 5+5 | 6+6 | 7+7 | 8+8 | 9+9 | 10+10 | 11+11 | 12+12 |
|-------------------|-----|-----|-----|-----|-----|-----|-----|-----|-------|-------|-------|
| L <sub>1</sub> мм | 111 | 161 | 211 | 261 | 311 | 361 | 411 | 461 | 511   | 561   | 611   |

