

ВОДОНАГРЕВАТЕЛИ

BLC 150, 200, 300, 400 И 500

ЕМКОСТНЫЕ ВОДОНАГРЕВАТЕЛИ



- Высокопроизводительные ёмкостные водонагреватели косвенного нагрева
- Цилиндрической формы
- Бак из листовой эмалированной стали
- Встроенный теплообменник в виде спирали из эмалированной стали
- Боковой фланец
- Опорожнение в нижней части
- Теплоизоляция 50 мм из вспененного пенополиуретана, не содержит фреона, что соответствует требованиям по защите окружающей среды
- Магниевый анод
- Объем поставки: 1 упаковка

Характеристики серии		
Макс. рабочая температура	первичный контур (теплообменник)	95 °С
	вторичный контур ГВС	95 °С
Макс. рабочее давление	первичный контур (теплообменник)	10 бар
	вторичный контур ГВС	10 бар

14

150–500 л

Технические данные		BLC 150		BLC 200		BLC 300		BLC 400		BLC 500							
Емкость		150		200		300		395		500		л					
Площадь поверхности теплообмена		0,76		0,93		1,2		1,8		2,2		м²					
Номинальный расход теплоносителя в первичном контуре		3		3		3		3		3		м³/ч					
Потери напора в первичном контуре при номин. расходе		11		12		13		17		20		кПа					
Темп. горячей воды на выходе водонагревателя 45 °С	Темп. теплоносителя в первичном контуре	70	80	90	70	80	90	70	80	90	70	80	90	°С			
	Производительность ГВС при ΔТ=35 К	19,8	26	32,8	25,2	33	41,6	29,8	39	49,1	42,7	56	70,6	50,4	66	83,2	кВт
Темп. горячей воды на выходе водонагревателя 60 °С	Темп. теплоносителя в первичном контуре	70	80	90	70	80	90	70	80	90	70	80	90	°С			
	Производительность ГВС при ΔТ=50 К	4,90	6,40	8,05	6,20	8,10	10,20	7,30	9,60	12,10	10,50	13,75	17,35	12,40	16,20	20,45	л/ч
Пиковая производительность ГВС за 10 мин при ΔТ = 30 К (1)	Темп. теплоносителя в первичном контуре	70	80	90	70	80	90	70	80	90	70	80	90	°С			
	Производительность ГВС при ΔТ=50 К	13,8	21,3	28,1	17,5	27,1	35,6	20,7	32	42,1	29,7	45,9	60,5	35	54,1	71,3	кВт
Константа охлаждения	Мощность теплообмена	240	370	485	300	465	615	355	550	725	510	790	1040	600	930	1225	л/ч
Постоянные суточные потери при ΔТ = 45 К		250		340		520		670		780		л/10 мин					
Вес нетто (без воды)		0,24		0,23		0,2		0,18		0,15		Вт·ч/24ч·л К					
		1,4		1,8		2,2		2,6		3		кВт·ч/24ч					
		57		74		99		134		161		кг					

(1) темп. холодной воды – 10°С, темп. на входе теплообменника – 80°С

Артикул	BLC 150	BLC 200	BLC 300	BLC 400	BLC 500
экспортный вариант	100018088	100018089	100018090	100018091	100018092
		7610709			

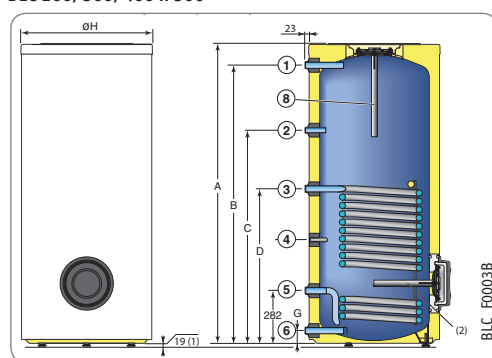
Основные размеры

- 1 Выход горячей воды для ГВС, G 1
- 2 Циркуляция ГВС, G 3/4
- 3 Вход теплообменника, G 1
- 4 Приёмная гильза для датчика ГВС, внутр. Ø 16,1 мм
- 5 Выход теплообменника, G 1
- 6 Вход холодной воды и отверстие для слива, G 1
- 7 Термометр
- 8 Магниевый анод

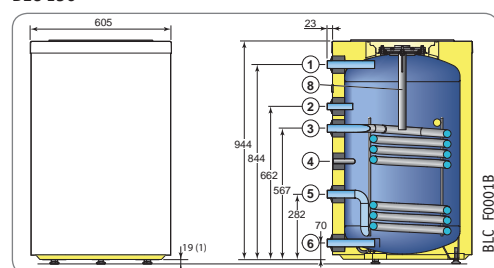
(1) Регулируемые ножки: 19–29 мм
(2) Для моделей 300, 400 и 500 л

G: Наружная цилиндрическая резьба (герметичная при использовании плоской прокладки)

BLC 200, 300, 400 и 500



BLC 150



	A	B	C	D	G	Ø H
BLC 200	1214	1114	840	657	70	610
BLC 300	1734	1634	1142	747	70	610
BLC 400	1622	1509	1155	836	61	710
BLC 500	1740	1618	1213	896	71	760

ДОПОЛНИТЕЛЬНОЕ ОБОРУДОВАНИЕ

Для BLC и BPB

Принадлежности	Ед. пост.	Артикул
Анод с наводимым током TAS-2 (для котлов с панелью B, B2, B3, Diematic 3, Diematic-m 3, Diematic iSystem)	EC 431	100010652
Анод с наводимым током, дл. 232 мм (для BPB/BLC 150, 200 и 300) (1)	AJ 38	89757752
Анод с наводимым током (для BPB/BLC 400 и 500) (1)	AM 7	89608920
Панели управления		
Система управления загрузочным насосом SLA 2	EC 320	100007832
Нагревательный элемент		
Открытый электрический нагревательный элемент 1,7-5,3 кВт с термостатом (для BPB 150-500) (1)	EC 740	7628986

(1) Одновременная установка этого нагревательного элемента и титанового анода невозможна

КОМПЛЕКТУЮЩИЕ

ВОДОНАГРЕВАТЕЛИ

ВРВ 150, 200, 300, 400 И 500

ЕМКОСТНЫЕ ВОДОНАГРЕВАТЕЛИ

Характеристики серии		
Макс. рабочая температура	первичный контур (теплообменник)	95°C
	вторичный контур ГВС	95°C
Макс. рабочее давление	первичный контур (теплообменник)	10 бар
	вторичный контур ГВС	10 бар

- Высокопроизводительные ёмкостные водонагреватели косвенного нагрева
- Цилиндрической формы
- Бак из листовой эмалированной стали
- Встроенный теплообменник в виде спирали из эмалированной стали
- Боковой фланец
- Опорожнение в нижней части
- Теплоизоляция 75 мм из вспененного пенополиуретана, не содержит фреона, что соответствует требованиям по защите окружающей среды
- Внешняя обшивка выполнена из ударопрочного пластика
- Магниевого анода
- Термометр
- Объем поставки: 1 упаковка



150–500 л

14

КОМПЛЕКТУЮЩИЕ

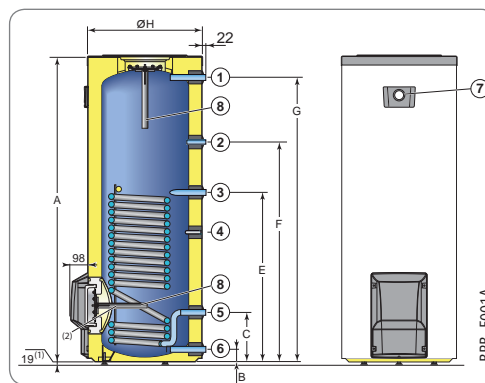
Технические данные		ВРВ 150			ВРВ 200			ВРВ 300			ВРВ 400			ВРВ 500			
Емкость		150			200			300			395			500			л
Площадь поверхности теплообмена		0,84			1,2			1,7			2,2			3,1			м²
Номинальный расход теплоносителя в первичном контуре		3			3			3			3			3			м³/ч
Потери напора в первичном контуре при номин. расходе		12			14			17			20			26			кПа
Темп. горячей воды на выходе водонагревателя 45°C	Темп. теплоносителя в первичном контуре	70	80	90	70	80	90	70	80	90	70	80	90	70	80	90	°C
	Мощность теплообмена	22,1	29	36,5	29,8	39	49,1	41,2	54	68	51,9	68	85,7	65,5	86	108,4	кВт
	Производительность ГВС при ΔT=35 K	545	710	900	730	960	1205	1015	1330	1675	1275	1670	2105	1615	2115	2665	л/ч
Темп. горячей воды на выходе водонагревателя 60°C	Темп. теплоносителя в первичном контуре	70	80	90	70	80	90	70	80	90	70	80	90	70	80	90	°C
	Мощность теплообмена	15,4	23,8	31,3	20,7	32	42,1	28,6	44,3	58,3	36	55,8	73,4	45,6	70,5	92,9	кВт
	Производительность ГВС при ΔT=50 K	265	410	540	355	550	725	490	760	1005	620	960	1265	785	1215	1600	л/ч
Пиковая производительность ГВС за 10 мин при ΔT = 30 K (1)		250			340			520			670			780			л/10 мин
Константа охлаждения		0,18			0,17			0,15			0,14			0,11			Вт·ч/24ч·л·K
Постоянные суточные потери при ΔT = 45 K		1,1			1,3			1,6			2			2,2			кВт·ч/24 ч
Вес нетто (без воды)		57			74			99			134			161			кг

(1) темп. холодной воды – 10°C, темп. на входе теплообменника – 80°C

Артикул	ВРВ 150	ВРВ 200	ВРВ 300	ВРВ 400	ВРВ 500
	100018093	7610708	100018095	100018096	100018097

	A	B	C	E	F	G	ØH
ВРВ 150	964	70	282	612	692	844	660
ВРВ 200	1234	70	282	747	910	114	660
ВРВ 300	1754	70	282	972	1262	1634	660
ВРВ 400	1642	66	282	972	1220	1509	760
ВРВ 500	1760	71	283	1152	1348	1618	810

(1) Регулируемые ножки : 19 -29 мм
(2) Для моделей 300, 400 и 500 л



Основные размеры

- 1 Выход горячей воды для ГВС, G 1
- 2 Циркуляция ГВС, G 3/4
- 3 Вход теплообменника, G 1
- 4 Приёмная гильза для датчика ГВС, внутр. Ø 16,1 мм
- 5 Выход теплообменника, G 1
- 6 Вход холодной воды и отверстие для слива, G 1
- 7 Термометр
- 8 Магниевого анода

G: Наружная цилиндрическая резьба (герметичная при использовании плоской прокладки)

ДОПОЛНИТЕЛЬНОЕ ОБОРУДОВАНИЕ

Для ВЛС и ВРВ

Набор для подключения водонагревателя ВРВ/ВЛС к котлу		
Комплект соединительных трубопроводов котёл/водонагреватель (GT 224/225 и водонагреватель 150-200-300 л)	EA 117	100007835
Комплект соединительных трубопроводов котёл/водонагреватель (GT 226-228 и водонагреватель 150-200-300 л)	EA 118	100007836
Соединительные трубопроводы котел/водонагреватель (DTG X..N)	EA 119	100007837
Соединительные трубопроводы котел/водонагреватель (MCA PRO 45-115)	EA 121	100007827
Соединительные трубопроводы котел/водонагреватель (EF/EFU)	ER 599	7639495