

Конденсатоотводчик поплавковый ТЕРМОКОН серии ПМ121 и ПМ123 DN15-25

Описание

АСТА ПМ ТЕРМОКОН – механический поплавковый конденсатоотводчик, предназначенный для эффективного отвода конденсата из паровых линий.

Принцип действия основан на разности плотности пара и конденсата. При наполнении корпуса конденсатом, поплавок всплывает и открывает выпускной клапан. Неконденсируемые газы отводятся через встроенный в верхнюю часть корпуса термостатический воздухоотводчик.

Преимущественно применяется для дренажа паропроводов, теплообменного оборудования, паровых регистров, калориферов, автоклавов, варочных котлов, сушильных цилиндров и др.



Преимущества

- Высокая пропускная способность
- Встроенный воздухоотводчик
- Широкий диапазон рабочих давлений и температур
- Непрерывный отвод конденсата
- Дренажное отверстие для ручного дренирования поплавковой камеры

Технические характеристики

Номинальный диаметр DN	15 - 25
Номинальное давление PN	16 бар
Максимальная температура рабочей среды T _{max}	До 250 °C
Рабочая среда	Водяной пар
Расположение на трубопроводе	Горизонтально (Справа налево (R-L)
	Вертикально (Сверху вниз)*
	Горизонтально (Слева направо (L-R))*
Тип присоединения	ПМ121 - Внутренняя резьба G ПМ123 - Фланцевый по ГОСТ 33259- 2015

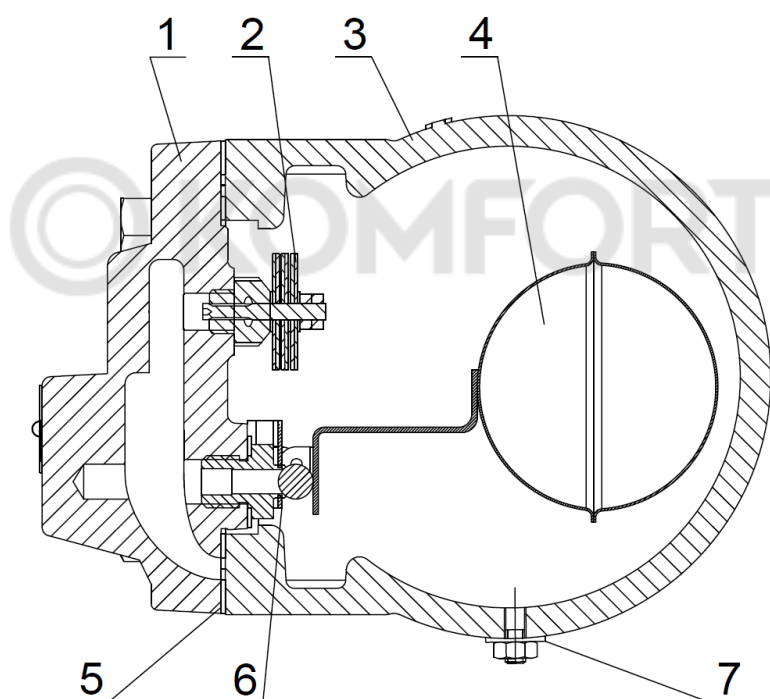
* - по запросу

Ограничения применения

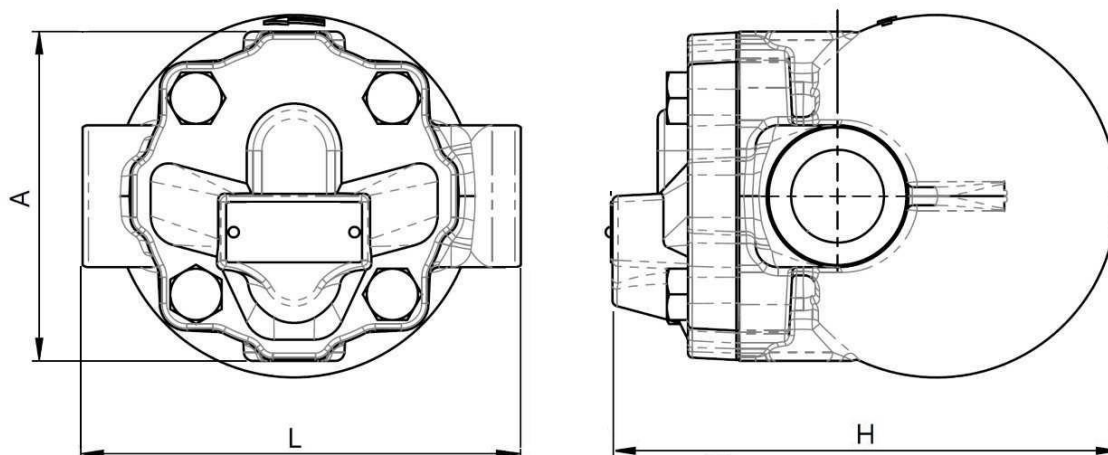
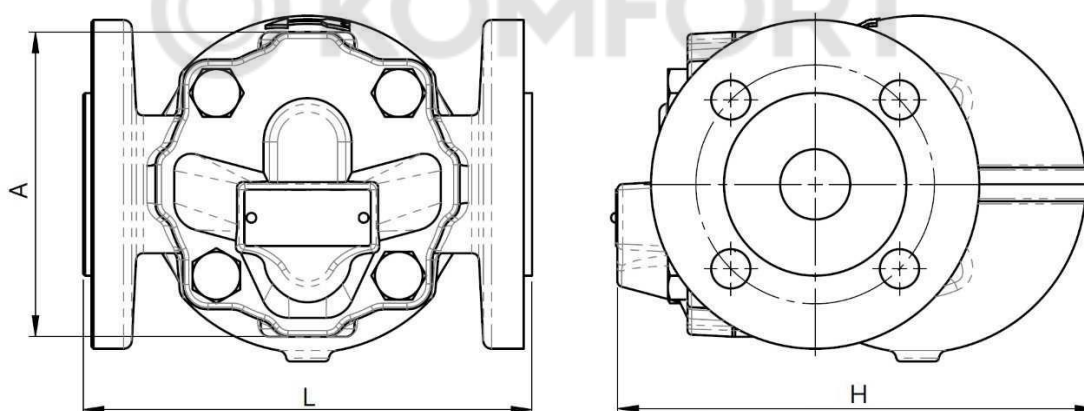
Давление рабочей среды	Максимальная температура рабочей среды
13,9 бар	250 °C
14,7 бар	200 °C
15,5 бар	150 °C
16 бар	120 °C

Пропускная способность, кг/ч

DN	ΔP, бар	Перепад давления, бар						
		1	2	4,5	6	8	10	14
15-20	4,5	275	345	490	-	-	-	-
	10	150	180	255	310	400	430	-
	14	145	170	225	275	340	390	490
25	4,5	940	1140	1520	-	-	-	-
	10	660	775	1030	1190	1390	1610	-
	14	450	500	660	730	850	960	1180


Спецификация материалов

№	Наименование	Материал
1	Крышка	Высокопрочный чугун GGG-40
2	Биметаллический воздухоотводчик	-
3	Корпус	Высокопрочный чугун GGG-40
4	Поплавок	Нержавеющая сталь AISI 304
5	Прокладка корпуса	Графит
6	Седло клапана	Нержавеющая сталь AISI 410
7	Дренажный болт	Нержавеющая сталь AISI 304

ПМ121

ПМ123

Массогабаритные характеристики

DN	ПМ121 (Резьба)				ПМ123 (Фланец)			
	L, мм	H, мм	A, мм	Масса, кг	L, мм	H, мм	A, мм	Масса, кг
15 (1/2")	92	148	117	3,2	150	148	117	4,5
20 (3/4")	92	148	117	4	150	148	117	4,5
25 (1")	95	167	138	5	160	167	138	6