

Обратные клапаны ARROWHEAD

Обратные клапаны ARROWHEAD предназначен для предотвращения обратного движения среды. Обратные клапаны применяются в системах водо- и теплоснабжения.

Пружинная конструкция с мягким уплотнением затвора обеспечивает герметичность закрытия клапана, а также возможность монтажа в любом положении по направлению стрелки среды.

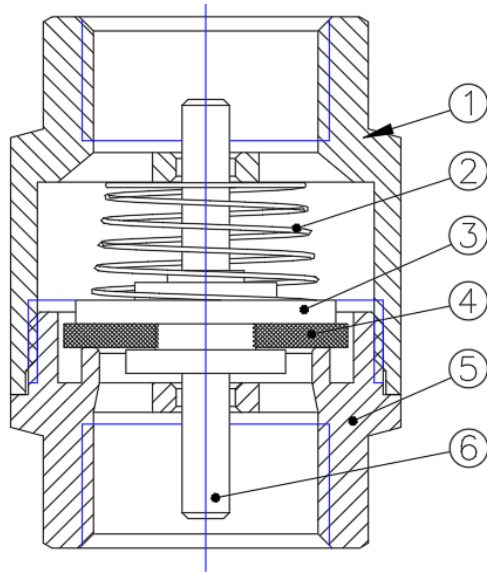
На поверхности каждого обратного клапана нанесены направление среду в виде стрелки, типоразмер в дюймах и бренд компании ARROWHEAD.

Ассортимент продукции

Артикул	Наименование
CV151001	Обратный клапан с латунным штоком, 1/2"
CV201002	Обратный клапан с латунным штоком, 3/4"
CV251003	Обратный клапан с латунным штоком, 1"
CV321004	Обратный клапан с латунным штоком, 1 1/4"
CV401005	Обратный клапан с латунным штоком, 1 1/2"
CV501006	Обратный клапан с латунным штоком, 2"



Обратные клапаны ARROWHEAD



Технические характеристики

Артикул	Ду	Вес, г	Рабочая среда	Макс. рабочее $T_{\text{среды}}$, °С	Макс. рабочее P, бар	Мин. рабочее P, бар	Мин. ΔP, бар
CV151001	15	140	Вода	85	20	1	0,025
CV201002	20	198					
CV251003	25	278					
CV321004	32	410					
CV401005	40	615					
CV501006	50	871					

Основные детали

№	Деталь	Материал
1	Корпус и шток	CW617N
2	Прижимная пружина	SS304
3	Затвор	CW617N
4	Уплотнение затвора	NBR
5	Резьбовой патрубок	CW617N
6	Шток	CW617N

