



AquaEasy

Instant Hot Water System

Применение

AquaEasy – это семейство модулей горячего водоснабжения мощностью до 350 кВт, способное обеспечить потребность жилых домов, школ, детских садов, отелей, спортивных центров и других сооружений в бытовой горячей воде.

Конструкция

Выбранный AquaEasy с двухходовым или трехходовым регулирующим клапаном может подключаться к любой системе. Его специально созданный термостатический регулятор быстрого действия обеспечивает точное поддержание температуры воды ГВС.

Надежный и прочный компактный паянный теплообменник создает высокую турбулентность протекающей воды, повышая теплопередачу и предотвращая образование отложений.

Благодаря очень компактной конструкции, AquaEasy можно крепить на полу или на стене в зависимости от конфигурации помещения. Малая толщина блока дает возможность помещать его в небольшие проемы.

Для уменьшения потерь тепла и повышения энергоэффективности AquaEasy полностью теплоизолирован. Все трубы и компоненты находятся в изолированном объеме.

Принцип действия

Первичный контур подключается к источнику тепла. Это может быть небольшой котел, местная котельная, локальная теплосеть или источник возобновляемой энергии, например, солнечные батареи, тепловой насос или другое.

Вторичный контур подсоединяется к системе ХВС и контуру ГВС здания. Для снижения риска бактериального заражения внутреннего контура AquaEasy может комплектоваться циркуляционным насосом системы ГВС здания (PR). Система циркуляции обеспечивает уменьшение потерь воды, сливаемой из кранов до ее подачи с правильной температурой.

Тепло от источника переходит в бытовую горячую воду через пластины теплообменника (HE)

Температура подачи ГВС регулируется термостатическим клапаном быстрого действия (VA).



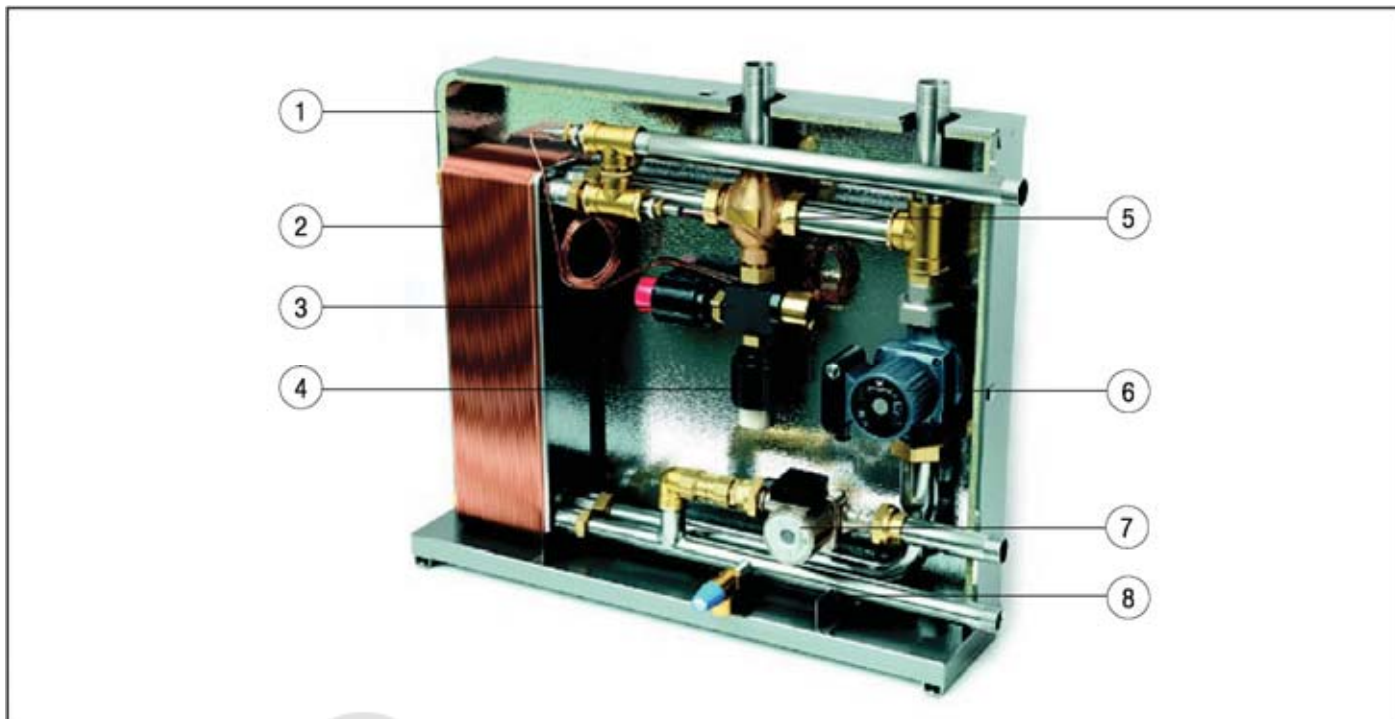
AquaEasy с трехходовым регулирующим клапаном работает по принципу переменной температуры и постоянного расхода, когда температура подачи от источника в теплообменник меняется в зависимости от показаний сенсора температуры воды ГВС (S). Это защищает теплообменник от термальных ударов и уменьшает возможность образования отложений солей жесткости в каналах вторичного контура теплообменника.

Насос первичного контура (PP) обеспечивает постоянный расход по первой стороне теплообменника.

В AquaEasy с двухходовым регулирующим клапаном вода от источника приходит в теплообменник с максимально возможной температурой и переменным расходом. Двухходовой клапан постоянно регулирует расход и доставляет нужное количество тепла в теплообменник для поддержания постоянной температуры воды ГВС.

AquaEasy может оснащаться дополнительным защитным термостатом, перекрывающим подачу тепла от источника в теплообменник при слишком высокой температуре воды ГВС или аварии регулирующего клапана.

Состав оборудования AquaEasy



1. Теплоизоляция	Модуль полностью изолирован • Минеральная вата с покрытием алюминиевым листом
2. Теплообменник	Паянный медью • Термальная эффективность для комфорта и надежности • Повышенная турбулентность для улучшения теплопередачи и уменьшения отложений • Температурная стабильность • Компактный дизайн (большая площадь теплопередачи в малом объеме)
3. Предохранительный термостат	Опция
4. Регулирующий термостат	Термостат быстрого действия
5. Регулирующий клапан	Двухходовой или трехходовой
6. Насос первичного контура	Насос с "мокрым" ротором - чугунный корпус (только для систем с трехходовым регулирующим клапаном)
7. Насос циркуляции ГВС	Опция Насос с "мокрым" ротором - корпус из нержавеющей стали
8. Клапан	Предохранительный клапан вторичного контура

Быстрый подбор

Aqua Easy Двухходовой		Температурная программа					
		80/20 - 10/55 C			75/25 - 10/60 C		
		Номинальная мощность (кВт)	Расход ГВС (л/мин)	КК	Номинальная мощность (кВт)	Расход ГВС (л/мин)	КК
2-ход стандарт	AQE6020K2P	125	40	14	70	20	5
2-ход с цирк.насосом	AQE6020K2PR						
2-ход стандарт	AQE6030K2P	155	50	22	110	32	12
2-ход с цирк.насосом	AQE6030K2PR						
2-ход стандарт	AQE6040K2P	175	61	31	165	37	13
2-ход с цирк.насосом	AQE6040K2PR						
2-ход стандарт	AQE6050K2P	200	72	40	190	46	16
2-ход с цирк.насосом	AQE6050K2PR						
2-ход стандарт	AQE6060K2P	220	83	49	215	53	19
2-ход с цирк.насосом	AQE6060K2PR						
2-ход стандарт	AQE6070K2P	240	94	58	240	60	22
2-ход с цирк.насосом	AQE6070K2PR						
2-ход стандарт	AQE6080K2P	260	105	67	265	67	25
2-ход с цирк.насосом	AQE6080K2PR						
2-ход стандарт	AQE6090K2P	280	116	76	290	74	28
2-ход с цирк.насосом	AQE6090K2PR						

Aqua Easy Трехходовой		Температурная программа					
		80/20 - 10/55 C			75/25 - 10/60 C		
		Номинальная мощность (кВт)	Расход ГВС (л/мин)	КК	Номинальная мощность (кВт)	Расход ГВС (л/мин)	КК
3-ход стандарт	AQE6020K3P	120	38	13	80	23	6
3-ход с цирк.насосом	AQE6020K3PR						
3-ход стандарт	AQE6030K3P	150	48	21	140	40	18
3-ход с цирк.насосом	AQE6030K3PR						
3-ход стандарт	AQE6040K3P	170	59	30	175	48	23
3-ход с цирк.насосом	AQE6040K3PR						
3-ход стандарт	AQE6050K3P	190	70	39	200	56	28
3-ход с цирк.насосом	AQE6050K3PR						
3-ход стандарт	AQE6060K3P	210	81	48	225	64	33
3-ход с цирк.насосом	AQE6060K3PR						
3-ход стандарт	AQE6070K3P	230	92	57	250	71	38
3-ход с цирк.насосом	AQE6070K3PR						
3-ход стандарт	AQE6080K3P	250	103	66	275	79	43
3-ход с цирк.насосом	AQE6080K3PR						

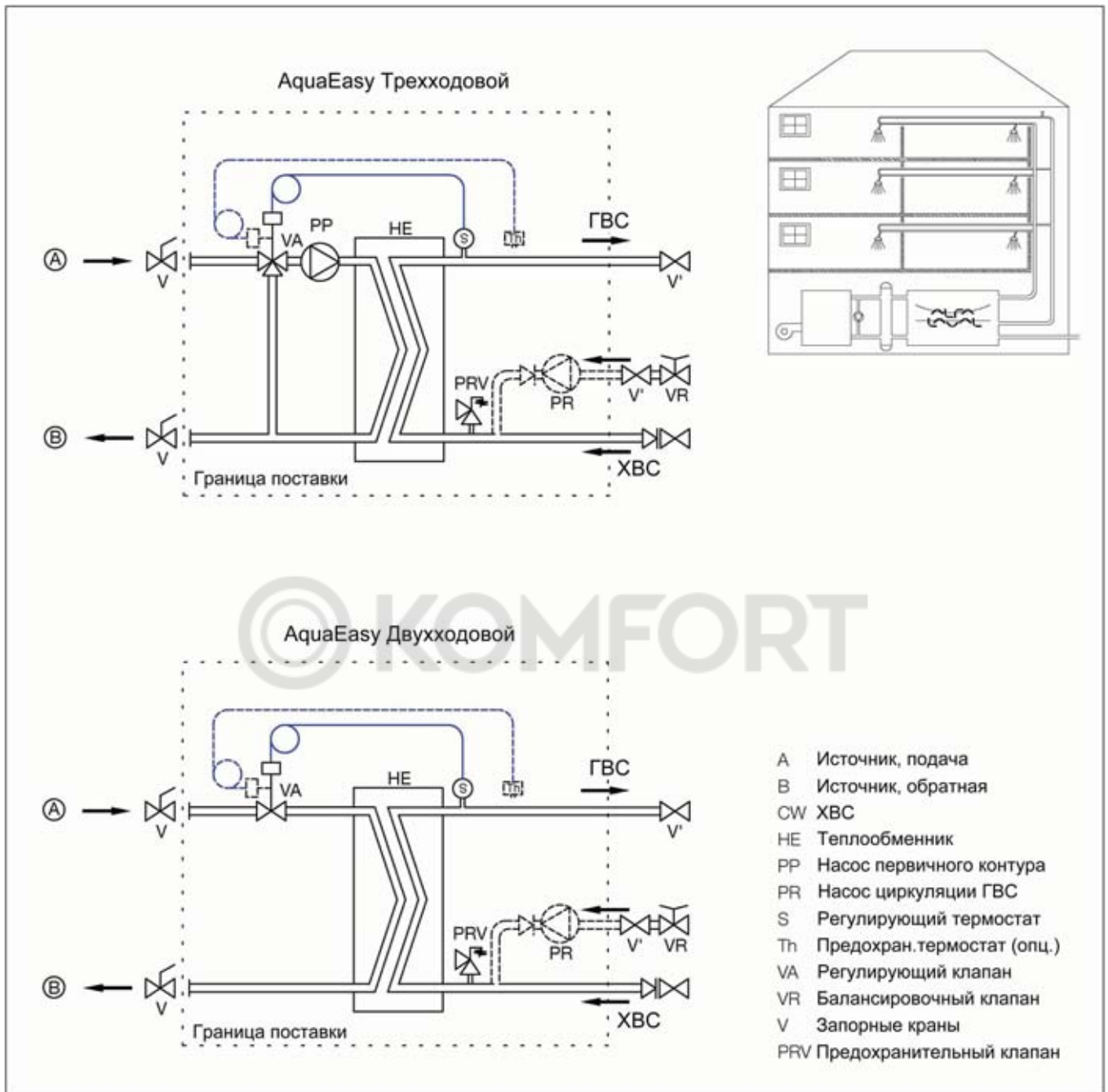
КК показывает число квартир среднего размера

AquaEasy также может быть заказан с предохранительным термостатом, свяжитесь с Альфа Лаваль.

Расчетные значения

	Первичный контур	Вторичный контур
Макс.рабочее давление (бар)	10	10
Макс.рабочая температура (°C)	100	100

Принципиальная схема



AquaEasy соответствует директивам PED 97/23 Art.3.3 и CE73/23.

ECF00273EN 1102

Alfa Laval reserves the right to change specifications without prior notification.

Как найти Альфа Лаваль

Постоянно обновляемую информацию о деятельности компании Альфа Лаваль в мире вы найдете на нашем вебсайте. Приглашаем вас посетить www.alfalaval.com

ОАО «Альфа Лаваль Поток»
 Россия, Московская обл., 141070,
 г. Королев, ул. Советская, 73.
 Телефон: (495) 232-1250.
 Факс: (495) 232-2573.
www.alfalaval.ru