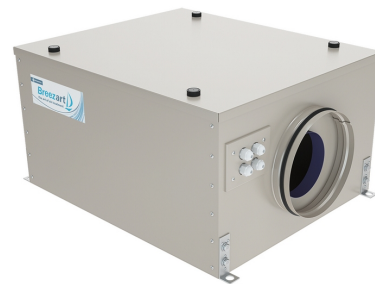


Приточная установка 600 Lite



Описание и комплектация

- Электрический керамический нагреватель (PTC) с настраиваемой мощностью.
- АС вентилятор.
- Фильтр 400-200-48 "EU4-600 Lux" (опционально M5)
- Опционально доп. фильтр 400-200-48: "F7-Comp-600" или "Carb-Comp-600".
- Система цифровой автоматики JetLogic с датчиками и выходами для управления вытяжным вентилятором и приводом воздушного клапана.
- Цветной сенсорный пульт управления JLV135L (без Wi-Fi).



Функции автоматики

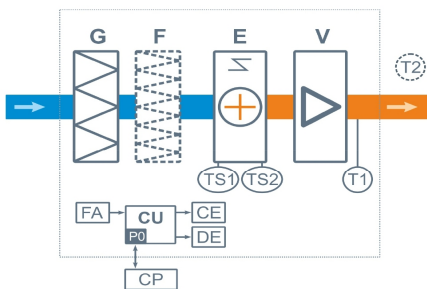
- Программное изменение максимальной мощности калорифера, автоопределение 220В / 380В.
- Регулировка мощности калорифера для нагрева воздуха до заданной температуры, защита от перегрева.
- Регулировка скорости вентилятора, 3 ступени.
- Четыре недельных сценария.
- Часы реального времени (не сбрасываются при сбое питания).



Технические характеристики

| | |
|-------------------------------------------|---------------------------------------------------------------------|
| Мощность калорифера (выбрать при заказе) | 1,8 кВт-220В 3,6 кВт-220В 5,4 кВт-220В 5,4 кВт-380В |
| Максимальная потребляемая мощность | 1,8 кВт-220В 3,6 кВт-220В 5,4 кВт-220В 5,4 кВт-380В |
| Максимальный ток | 9,3 17,4 25,6 9,3 А |
| Параметры вентилятора | 2400 об/мин 230 Вт (АС-вентилятор, 3-х ступенчатое регулирование) |
| Фильтр G4 400-200-48 | Конечное сопротивление 190 Па (загрязнение до 150 Па) |
| Уровень шума LwA (акустическая мощность) | 57 дБА 65 дБА 50 дБА (на всасывании на выпуске от корпуса) |
| Уровень звукового давления LpA от корпуса | 35 дБА |
| Масса | 30 кг |

Структурная схема



- G** Воздушный фильтр G4
- F** Фильтр тонкой очистки F7 или Carb (не входит в комплект) *
- E** Керамический электрический нагреватель с настраиваемой мощностью
- V** Вентилятор ЕС

* На входе вентустановки можно установить два фильтра: после стандартного фильтра грубой очистки G4 есть дополнительные салазки для установки компактного фильтра тонкой очистки F7 или угольного фильтра Carb.

- TS1** Аварийный датчик перегрева, возвратный
- TS2** Аварийный датчик перегрева, невозвратный
- T1** Канальный датчик температуры приточного воздуха (встроен в вентилятор)
- T2** Датчик температуры воздуха в помещении (опция CT)
- CU** Система цифровой автоматики: P0 – порт RS-485 (ModBus RTU) для CP
- CP** Пульт управления JLV135L (без Wi-Fi)
- FA** Вход для пожарной сигнализации
- DE** Выход для привода воздушного клапана
- CE** Выход на вытяжную установку серии Extra (тип сигнала 0...10В / релейный выход 220 В)

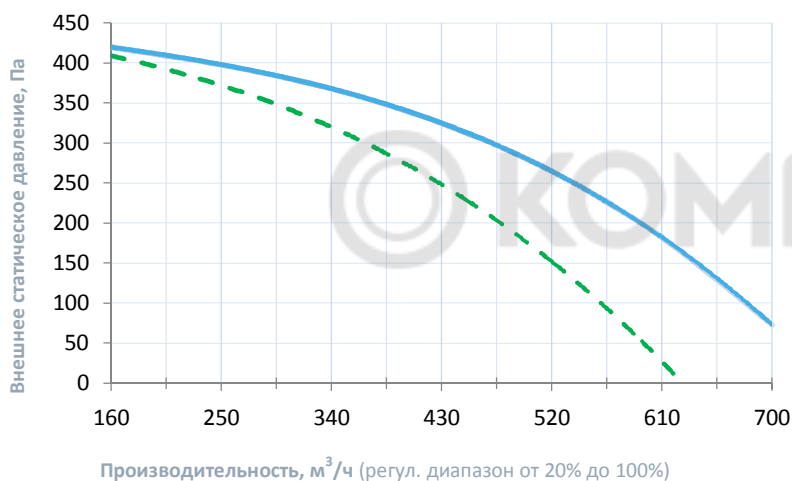
Полное название для заказа

Breezart 600 Lite-AS

Дополнительное оборудование

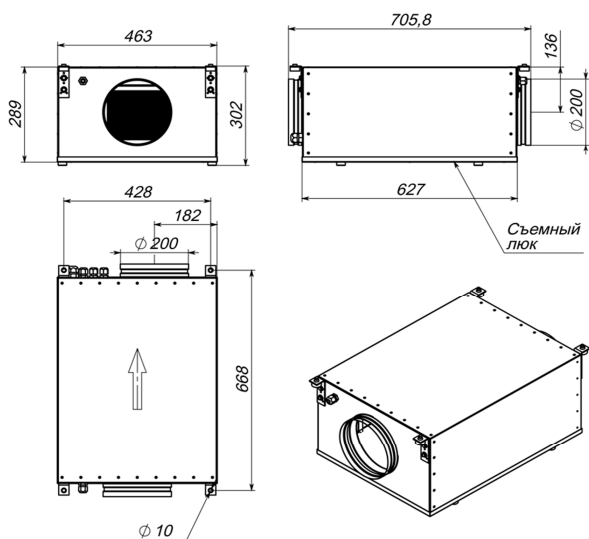
| | |
|-----------------|-----------------------------------|
| 550 Filter Case | Корпус для фильтра тонкой очистки |
| G7C-M01 | Фильтр тонкой очистки F7 или Carb |

Вентиляционная характеристика



Зеленая пунктирная линия - характеристика с доп. фильтром F7

Габаритные и присоединительные размеры



Варианты исполнения

Сторона подключения:

- универсальная

Тип крепления:

- потолочное
- горизонтальное напольное

Сторона тех. обслуживания:

- по стороне подключения

Сторона обслуживания фильтра:

- снизу для потолочных, сверху для напольных

Для обслуживания необходимо свободное пространство не менее ширины (высоты) вентустановки

Присоединительные размеры

Вход и выход: без гибкой вставки, D200 мм