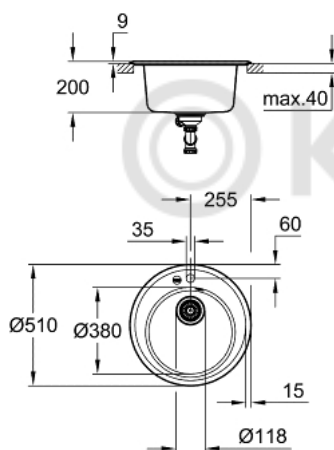


31 656 AP0 КОМПОЗИТНАЯ МОЙКА



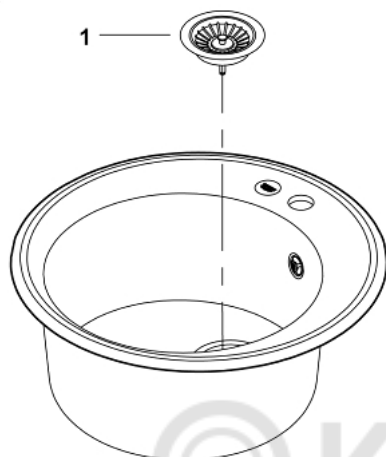
ОПИСАНИЕ ПРОДУКТА

- модель: K200 50-C 51 1.0
- тип монтажа: стандартная встраиваемая
- материал: кварцевый композит
- **GROHE Whisper**
 - мин. размер шкафа: 500 мм
 - размеры: Ø 510 мм
 - 1 чаша: Ø 380 x 200 мм
 - Внутренний радиус чаши: Ø 380
- **GROHE FastFixation** быстрая монтажная система
 - отверстие: Ø 490 мм
 - клапан-автомат
 - аксессуары вкл.: сливной гарнитур, корзинка, монтажный набор
- опция: автоматический сливной клапан с нажимным механизмом (40 986 SD0), приобретается отдельно
- количество крепежных элементов в комплекте (накладной монтаж): 3

31 656 AP0 КОМПОЗИТНАЯ МОЙКА

ЗАПАСНЫЕ ЧАСТИ

1: Пробка (Order-nr. 42589SD0)



© KOMFORT