

Приточно-рециркуляционная установка 1000 Mix



Описание и комплектация

Эта вентиустановка совместно с увлажнителем Breezart позволяет поддерживать оптимальную влажность воздуха с минимальными энергозатратами за счёт тепла, поступающего в помещение от батарей центрального отопления и освещения. Комплектация:

- Электрический керамический нагреватель (PTC).
- Воздушные клапаны с электроприводом.
- Вентилятор серии ЕС.
- Фильтр 490-250-48 "EU4-1000 Aqua" (опционально "M5-1000 Aqua").
- Система цифровой автоматики JetLogic с датчиками и пульт JLV135 с Wi-Fi.



Функции автоматики

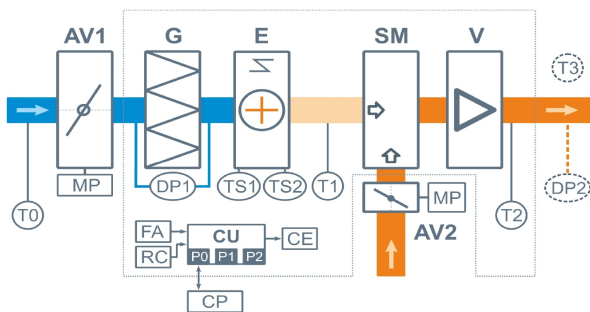
- Регулировка мощности калорифера для нагрева воздуха до заданной температуры, защита от перегрева.
- Регулировка скорости вентилятора, 10 ступеней.
- Возможность управления различными увлажнителями воздуха с пульта вентиустановки.
- Контроль загрязнённости воздушного фильтра (цифровой датчик давления).
- Восемь недельных сценариев, функции «Комфорт» и «Рестарт».
- Часы реального времени (не сбрасываются при сбое питания).
- Возможность создания VAV-системы (требуется модуль JL208DP).
- Подключение к системе «умный дом» по ModBus RTU или ModBus TCP.
- Удаленное управление с компьютера или смартфона / планшета.



Технические характеристики

Мощность калорифера (выбрать при заказе)	2,5 кВтPF 5 кВтPF
Максимальная потребляемая мощность	2,5 кВт-220В 2,5 кВт-380В 5 кВт-220В 5 кВт-380В
Максимальный ток	12,3 4,7 А 23,6 8,5 А
Параметры вентилятора	2400 об/мин 180 Вт (ЕС-вентилятор с впередзагнутыми лопатками, Китай)
Фильтр G4 490-250-48	Конечное сопротивление 190 Па (загрязнение до 150 Па)
Уровень шума LwA (акустическая мощность)	62 дБА 68 дБА 55 дБА (на всасывании на выпуске от корпуса)
Уровень звукового давления LpA от корпуса	40 дБА
Масса	45 кг

Структурная схема



- AV1** Воздушный клапан притока
- AV2** Воздушный клапан рециркуляции
- MP** Электроприводы клапанов, без возвратной пружины, с пропорциональным управлением
- G** Воздушный фильтр G4
- E** Керамический электрический нагреватель
- SM** Камера смешения
- V** Вентилятор ЕС

- DP1** Датчик загрязнения фильтра
- DP2** Датчик давления на выходе ПУ (доп. оборудование для создания VAV-системы)
- TS1** Аварийный датчик перегрева, возвратный
- TS2** Аварийный датчик перегрева, невозвратный
- T1** Канальный датчик-ограничитель температуры
- T2** Канальный датчик температуры приточного воздуха (встроен в вентилятор)
- CU** Система цифровой автоматики: P0, P1 и P2 – порты RS-485 (ModBus RTU)*
- CP** Пульт управления JLV135 или TPD283U-N
- FA** Вход для пожарной сигнализации
- RC** Вход внешнего управления (настройка с пульта)
- CE** Выход на вытяжную установку серии Extra (тип сигнала 0...10В / релейный выход 220 В)

* К порту P0 можно подключить одно из устройств управления (штатный пульт CP-ST, USB-адаптер BSA-02 для связи с компьютером).
К портам P1 и P2 можно подключить устройство управления или увлажнитель воздуха HumiEL / HumiEL P (опция HE / HEP), модуль JL208DP (для VAV) и др. Подробнее см. в документе «Схемы подключения».

Полное название для заказа

Breezart 1000 Mix-FC

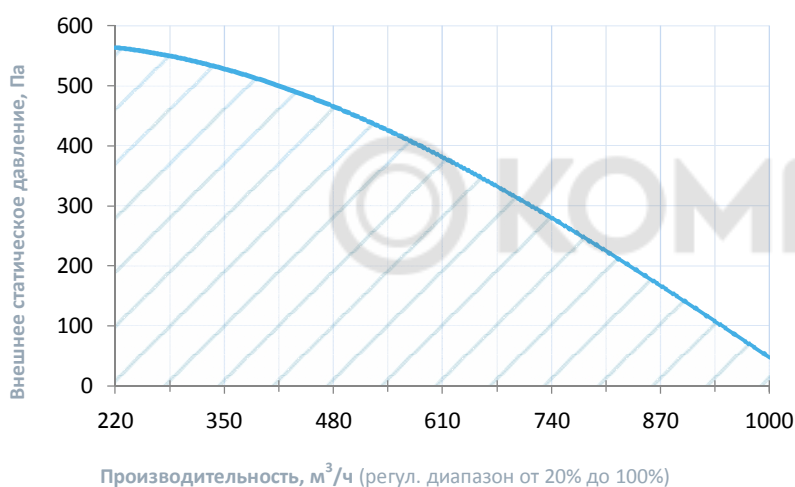
Совместимые опции

HEP	Управление увлажнителем с электрическим пред- и постнагревателем
HE	Управление увлажнителем с электрическим постнагревателем
WEB	Удаленное управление вентустановкой через web-интерфейс (штатно)
CT	Поддержание температуры в помещении по доп. датчику температуры (каскадный регулятор)
CC	Автоматическое переключение тепло/холод (штатно, датчик Т наружного воздуха в комплекте)
DC	Выход "сухие контакты" для управления ККБ типа On/Off (несовместимо с PC)
PC	Выход 0-10V для управления инверторным ККБ (несовместимо с DC)

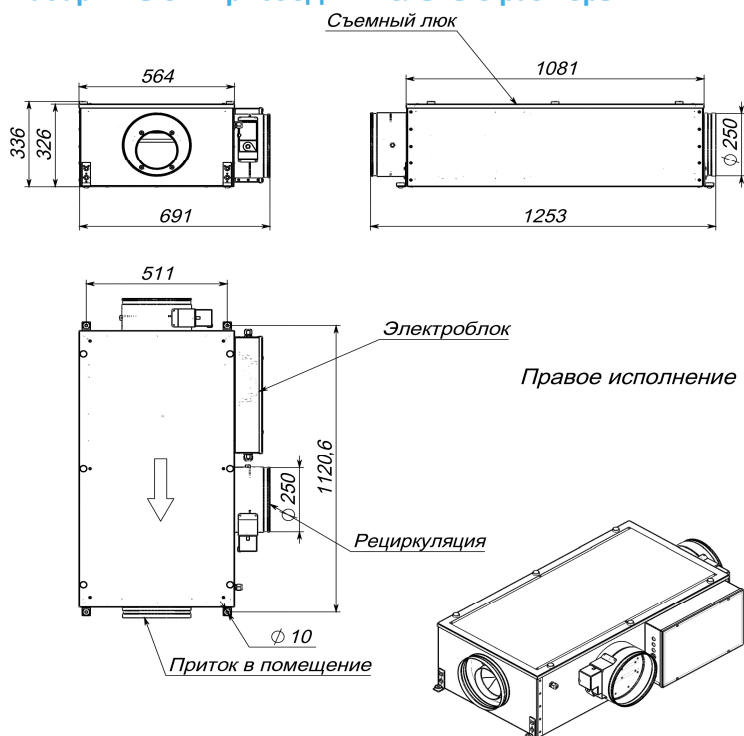
Дополнительное оборудование

TPD-Gate	Шлюз Modbus RTU - Modbus TCP с проводным Ethernet подключением (на базе пульта TPD)
ALL EXTRA	Все вытяжные установки Breezart сбалансированные по производительности
ALL HE, HE P	Увлажнители Breezart с электрическими нагревателями, увлажнители Carel humiSteam
JL208DP	Модуль на 4 зоны для создания VAV-системы (в комплекте трубка 1м и адаптер)

Вентиляционная характеристика



Габаритные и присоединительные размеры



Варианты исполнения

Сторона подключения:

- правая
- левая

Тип крепления:

- потолочное
- горизонтальное напольное

Сторона тех. обслуживания:

- по стороне подключения

Сторона обслуживания фильтра:

- снизу для потолочных, сверху для напольных

Для обслуживания необходимо свободное пространство не менее ширины (высоты) вентустановки

Присоединительные размеры

Вход и выход: без гибкой вставки, D250 мм