

Приточная установка 1000 Lux W



Описание и комплектация

- Электрический керамический нагреватель (PTC).
- Водяной охладитель.
- Воздушный клапан с электроприводом.
- Вентилятор серии ЕС.
- Фильтр 490-250-48 "EU4-1000 Aqua" (опционально "M5-1000 Aqua").
- Система цифровой автоматики JetLogic с датчиками.
- Цветной сенсорный пульт управления JLV135 с Wi-Fi.



Функции автоматики

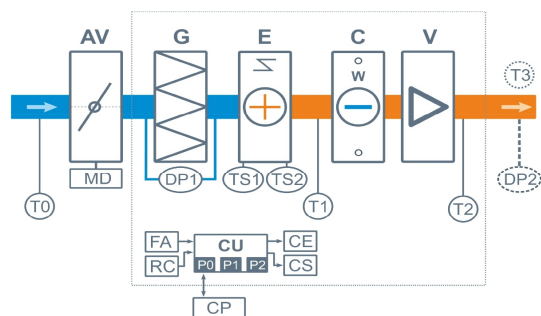
- Регулировка мощности калорифера для нагрева воздуха до заданной температуры, защита от перегрева.
- Регулировка скорости вентилятора, 10 ступеней.
- Возможность управления различными увлажнителями воздуха с пульта вентустановки.
- Контроль загрязненности воздушного фильтра (цифровой датчик давления).
- Восемь недельных сценариев, функции «Комфорт» и «Рестарт».
- Часы реального времени (не сбрасываются при сбое питания).
- Возможность создания VAV-системы (требуется модуль JL208DP).
- Подключение к системе «умный дом» по ModBus RTU или ModBus TCP.
- Удаленное управление с компьютера или смартфона / планшета.



Технические характеристики

Мощность калорифера (выбрать при заказе)	10 кВт-380В 13,8 кВт-380В 18,8 кВт-380В
Тип водяного охладителя	C42
Максимальная потребляемая мощность	10,2 кВт-380В 13,9 кВт-380В 18,9 кВт-380В
Максимальный ток	16,0 А 21,7 А 29,3 А
Параметры вентилятора	2400 об/мин 180 Вт (ЕС-вентилятор с впередзагнутыми лопатками, Китай)
Фильтр G4 490-250-48	Конечное сопротивление 190 Па (загрязнение до 150 Па)
Уровень шума LwA (акустическая мощность)	62 дБА 67 дБА 54 дБА (на всасывании на выпуске от корпуса)
Уровень звукового давления LpA от корпуса	39 дБА
Масса	63 кг

Структурная схема



- AV** Воздушный клапан
- MD** Электропривод клапана, без возвратной пружины
- G** Воздушный фильтр G4
- E** Керамический электрический нагреватель
- C** Водяной охладитель с поддоном для конденсата
- V** Вентилятор ЕС

Полное название для заказа

Breezart 1000 Lux W-FC

- DP1** Датчик загрязнения фильтра
- DP2** Датчик давления на выходе ПУ (доп. оборудование для создания VAV-системы)
- TS1** Аварийный датчик перегрева, возвратный
- TS2** Аварийный датчик перегрева, невозвратный
- T0** Датчик температуры наружного воздуха
- T1** Канальный датчик-ограничитель температуры
- T2** Датчик температуры приточного воздуха (встроен в вентилятор)
- T3** Датчик температуры воздуха в помещении (опция **CT**)
- CU** Система цифровой автоматики: P0, P1 и P2 – порты RS-485 (ModBus RTU)*
- CP** Пульт управления JLV135 или TPD283U-H
- FA** Вход для пожарной сигнализации
- RC** Вход внешнего управления (настройка с пульта)
- CE** Выход на вытяжную установку серии Extra (тип сигнала 0...10В / релейный выход 220 В)
- CS** Выход управления смесительным узлом водяного охладителя: 0-10В и сухие контакты.

* К порту P0 можно подключить одно из устройств управления (штатный пульт CP-ST, USB-адаптер BSA-02 для связи с компьютером).
К портам P1 и P2 можно подключить устройство управления или увлажнитель воздуха HumiEL / HumiEL P (опция HE / HEP), модуль JL208DP (для VAV) и др. Подробнее см. в документе «Схемы подключения».

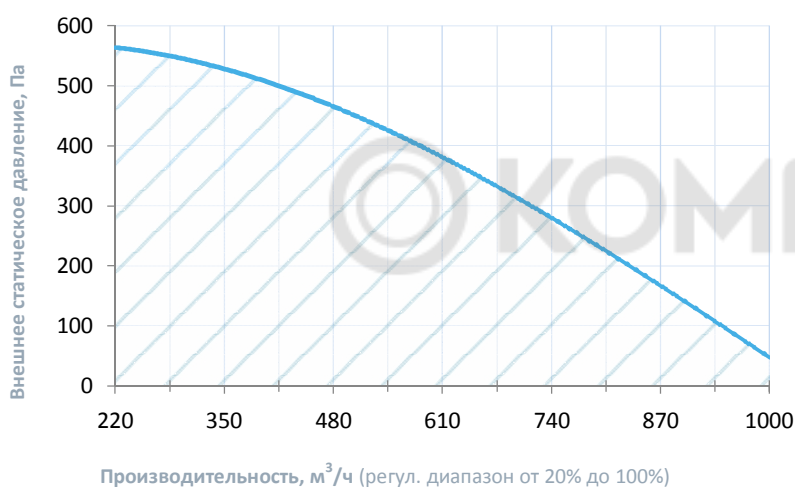
Совместимые опции

HEP	Управление увлажнителем с электрическим пред- и постнагревателем
WEB	Удаленное управление вентустановкой через web-интерфейс (штатно)
CT	Поддержание температуры в помещении по доп. датчику температуры (каскадный регулятор)
CC	Автоматическое переключение тепло/холод (штатно, датчик Т наружного воздуха в комплекте)
FM	Напольные опоры FM1000 (ножки) для 550–1000 типоразмеров, 2000 Aqua и 2000 Extra

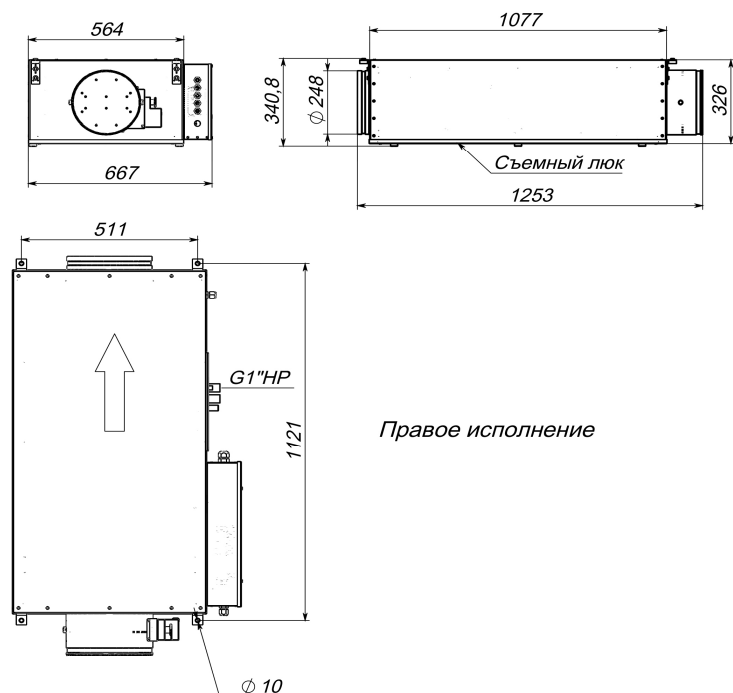
Дополнительное оборудование

TPD-Gate	Шлюз Modbus RTU - Modbus TCP с проводным Ethernet подключением (на базе пульта TPD)
ALL EXTRA	Все вытяжные установки Breezart сбалансированные по производительности
ALL HE P	Увлажнители Breezart с электрическим пред- и постнагревателем, увлажнители Carel humiSteam
1000 Filter Case	Корпус для фильтра тонкой очистки
JL208DP	Модуль на 4 зоны для создания VAV-системы (в комплекте трубка 1м и адаптер)

Вентиляционная характеристика



Габаритные и присоединительные размеры



Варианты исполнения

Сторона подключения:

- правая
- левая

Тип крепления:

- потолочное
- горизонтальное напольное

Сторона тех. обслуживания:

- по стороне подключения

Сторона обслуживания фильтра:

- снизу для потолочных, сверху для напольных

Для обслуживания необходимо свободное пространство не менее ширины (высоты) вентустановки

Присоединительные размеры

Вход и выход: без гибкой вставки, D250 мм

Патрубок дренажа: 1/2"

Водяной охладитель: 1" Н.Р.