

Технический паспорт изделия

Паспорт разработан в соответствии
с требованиями ГОСТ 2.601



Фитинги натяжные латунные серии SF.5...



ПС-SF.500.09.2018.036



ООО Йорхе Рус
143409, Московская обл, Красногорский р-н,
Красногорск г, Успенская ул, дом № 3 помещение 1, оф.301

Содержание

- 036 – Фитинги натяжные латунные. Номенклатура
- 010 – Назначение и область применения
- 011 – Технические характеристики
- 012 – Материалы
- 013 – Габаритные размеры
- 014 – Указания по монтажу
- 015 – Указания по эксплуатации и техническому обслуживанию
- 016 – Условия хранения и транспортировки
- 017 – Условия по утилизации
- 018 – Список жидкостей агрессивных к материалам изделия
- 019 – Данные о производителе и поставщике
- 020 – Гарантийные обязательства
- 021 – Условия гарантийного обслуживания

036 – Фитинги натяжные латунные. Номенклатура

№	Наименование	Артикул
1	Гильза монтажная	SF.510.04
2	Гильза монтажная	SF.510.05
3	Гильза монтажная	SF.510.06
4	Гильза монтажная	SF.510.07
5	Муфта с наружной резьбой	SF.520.0404
6	Муфта с наружной резьбой	SF.520.0504
7	Муфта с наружной резьбой	SF.520.0405
8	Муфта с наружной резьбой	SF.520.0505
9	Муфта с наружной резьбой	SF.520.0605
10	Муфта с наружной резьбой	SF.520.0606
11	Муфта с наружной резьбой	SF.520.0706
12	Муфта с внутренней резьбой	SF.521.0404
13	Муфта с внутренней резьбой	SF.521.0504
14	Муфта с внутренней резьбой	SF.521.0505
15	Муфта с внутренней резьбой	SF.521.0605
16	Муфта с внутренней резьбой	SF.521.0706
17	Муфта равносторонняя	SF.522.04
18	Муфта равносторонняя	SF.522.05
19	Муфта равносторонняя	SF.522.06
20	Муфта равносторонняя	SF.522.07
21	Муфта переходная	SF.523.0405
22	Муфта переходная	SF.523.0406
23	Муфта переходная	SF.523.0506
24	Муфта переходная	SF.523.0607

№	Наименование	Артикул
25	Угольник равносторонний	SF.530.04
26	Угольник равносторонний	SF.530.05
27	Угольник равносторонний	SF.530.06
28	Угольник равносторонний	SF.530.07
29	Угольник с внутренней резьбой	SF.531.0404
30	Угольник с внутренней резьбой	SF.531.0504
31	Угольник с внутренней резьбой	SF.531.0505
32	Угольник с наружной резьбой	SF.532.0404
33	Угольник с наружной резьбой	SF.532.0504
34	Угольник с наружной резьбой	SF.532.0505
35	Угольник с наружной резьбой	SF.532.0605
36	Угольник с наружной резьбой	SF.532.0706
37	Угольник настенный с внутренней резьбой	SF.533.0404
38	Угольник настенный с внутренней резьбой	SF.533.0504
39	Угольник настенный с внутренней резьбой	SF.533.0605
40	Тройник равносторонний	SF.540.04
41	Тройник равносторонний	SF.540.05
42	Тройник равносторонний	SF.540.06
43	Тройник равносторонний	SF.540.07
44	Тройник переходной	SF.541.050404
45	Тройник переходной	SF.541.040504
46	Тройник переходной	SF.541.050405
47	Тройник переходной	SF.541.050504
48	Тройник переходной	SF.541.050604
49	Тройник переходной	SF.541.050605
50	Тройник переходной	SF.541.060404

№	Наименование	Артикул
51	Тройник переходной	SF.541.060405
52	Тройник переходной	SF.541.060504
53	Тройник переходной	SF.541.060505
54	Тройник переходной	SF.541.060406
55	Тройник переходной	SF.541.060506
56	Тройник переходной	SF.541.060604
57	Тройник переходной	SF.541.060605
58	Тройник переходной	SF.541.070407
59	Тройник переходной	SF.541.070507
60	Тройник с внутренней резьбой	SF.542.040404
61	Тройник с внутренней резьбой	SF.542.050405
62	Тройник с внутренней резьбой	SF.542.060506
63	Муфта с накидной гайкой	SF.524.0404
64	Муфта с накидной гайкой	SF.524.0405
65	Муфта с накидной гайкой	SF.524.0504
66	Муфта с накидной гайкой	SF.524.0505
67	Муфта с накидной гайкой	SF.524.0605
68	Муфта с накидной гайкой	SF.524.0706
69	Трубка приборная Г-образная	SF.550.04-L250
70	Трубка приборная Г-образная	SF.550.05-L250
71	Трубка приборная Т-образная	SF.551.04-L250
72	Трубка приборная Т-образная	SF.551.05-L250

010 – Назначение и область применения

Фитинги с натяжной гильзой MVI предназначены для создания соединений трубопроводов из полимерных труб из сшитого полиэтилена РЕХ, в системах питьевого и хозяйственного водопровода, горячего водоснабжения, отопления, а также на технологических трубопроводах, транспортирующих жидкости, неагрессивные к материалам труб и фитингов.

Фитинги с натяжной гильзой MVI совместимы с полимерными трубами из сшитого полиэтилена, имеющими следующие геометрические параметры:

Внешний диаметр трубы, мм	16	20	25	32
Толщина стенки, мм	2,2	2,8	3,5	4,4

Фитинги с натяжной гильзой MVI могут быть использованы для открытого и скрытого монтажа. Разрешается замоноличивать их в строительные конструкции.

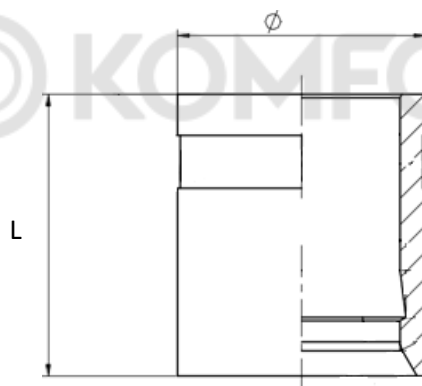
011 – Технические характеристики

№	Характеристика	Значение
1	Максимальная рабочая температура среды, °С	120
2	Номинальное давление PN, бар	25
3	Тип резьбы	Цилиндрическая
4	Диапазон размеров, мм	16-32

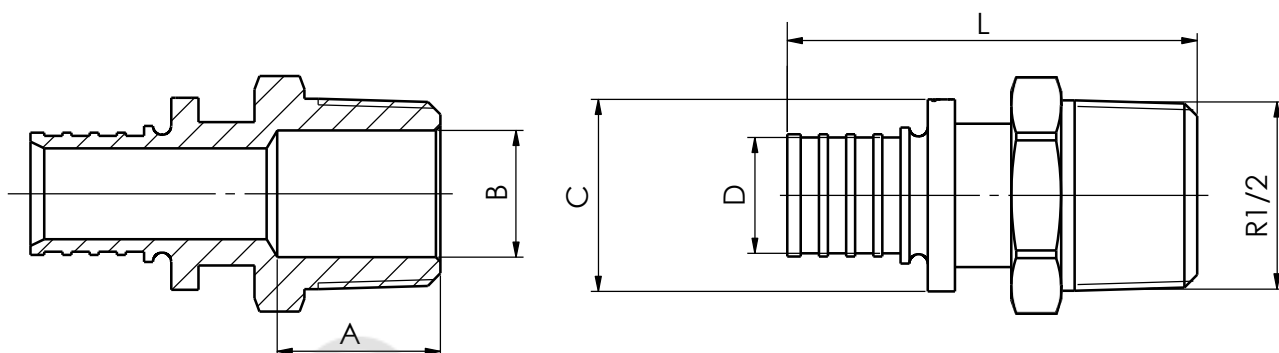
012 – Материалы

№	Наименование детали	Материал	Марка материала по нормам	
			РФ	EN
1	Корпус	Латунь	ЛС-59-2	CW617N

013 – Габаритные размеры

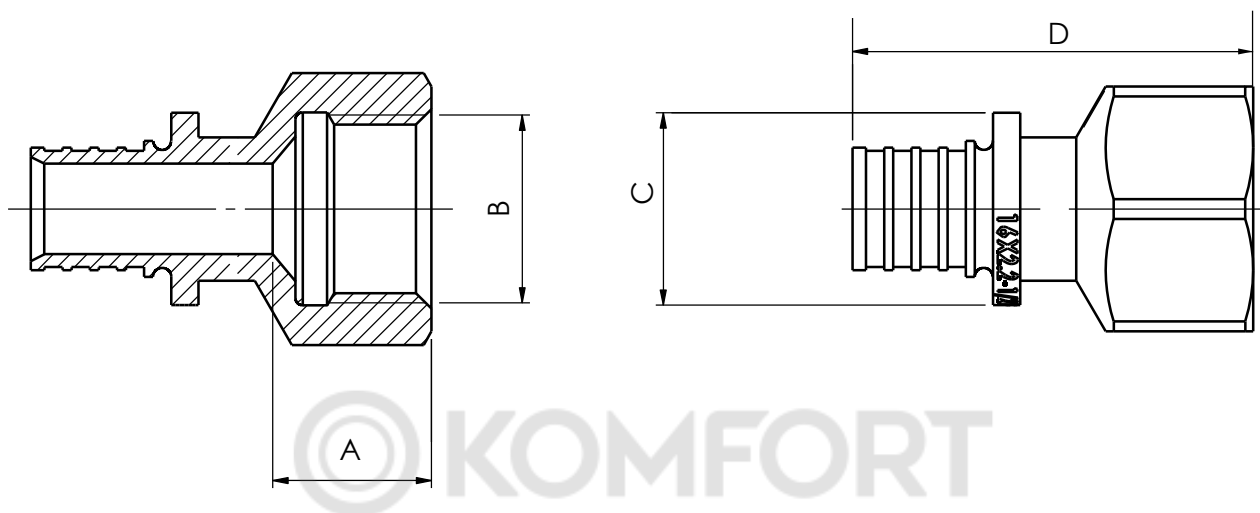


Гильза		
L	Ø	Вес, г
24	21,2	25
25	25	29,5
30	31	52
33	38,5	84



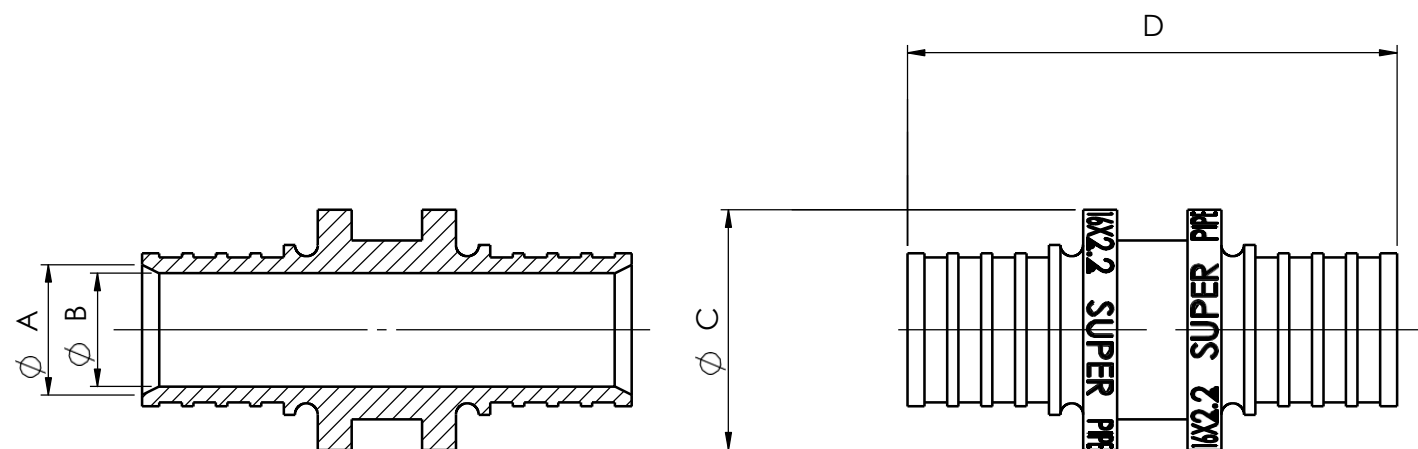
© KOMFORT

Муфта с наружной резьбой							
A	B	C	D	L	R	SW	Вес, г
18	14	21,2	12,8	45,2	½"	23	55,5
18	19	21,2	12,8	46,7	¾"	28	71,5
18,5	19	25,0	15,6	51,2	¾"	28	81,0
19	19	31,0	18,8	59,5	¾"	28	104,0
20	26	31,0	18,8	61,5	1"	35	131
20	26	38,5	24,3	66,6	1"	35	165

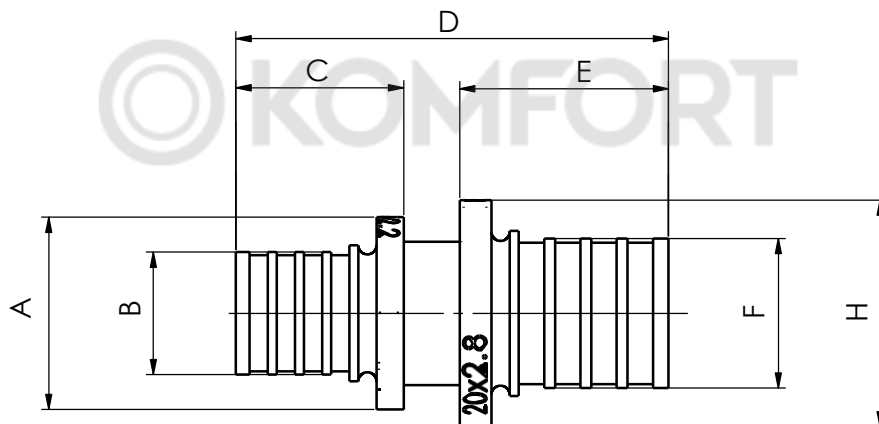


Муфта с внутренней резьбой

A	B	C	D	R	SW	Вес, г
17,5	1/2"	21,2	44,2	1/2"	27	73
17,5	1/2"	28	48,7	1/2"	27	84
17,5	3/4"	25	48,7	3/4"	32	93
15	3/4"	31	57	3/4"	32	121,5

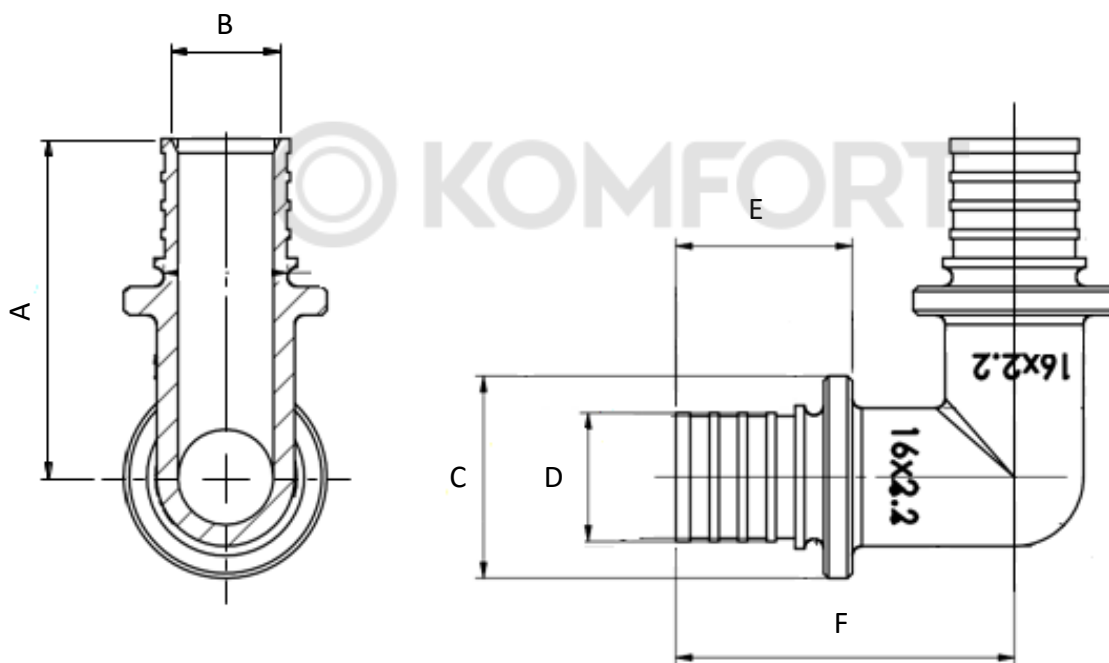



Муфта				
A	B	C	D	Вес, г
11,5	10	21,1	43,2	35,4
14	12,5	25	52,2	55,5
17,5	15	31	68,8	102,5
23	20	38,5	79	172,5

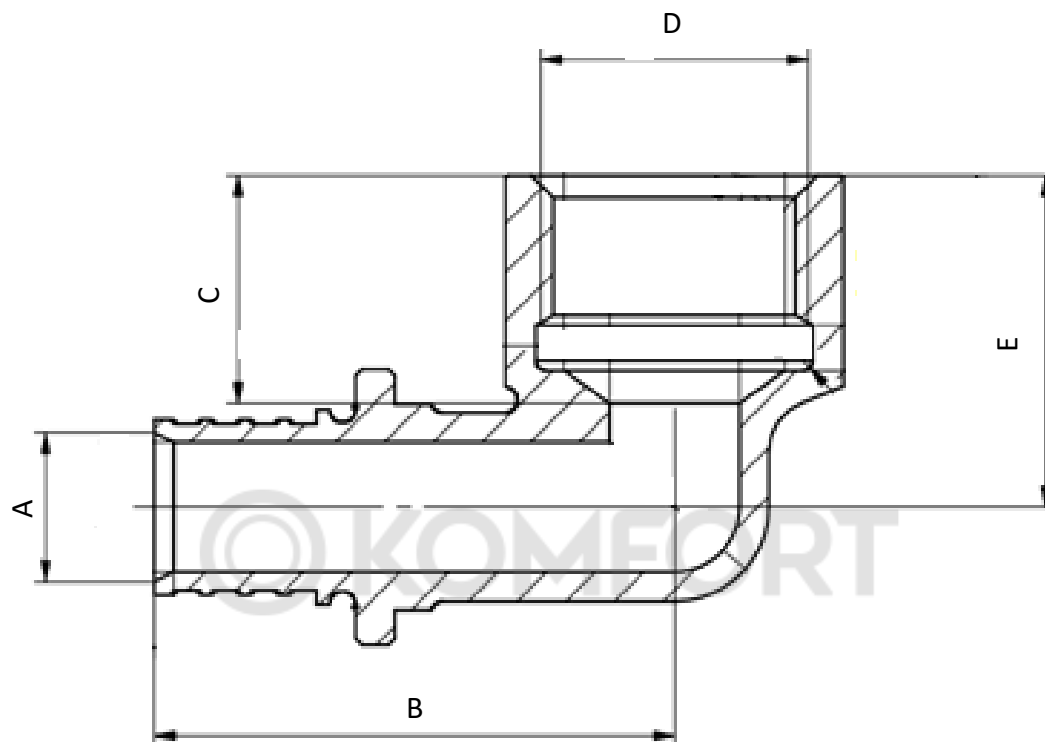


Муфта редукционная

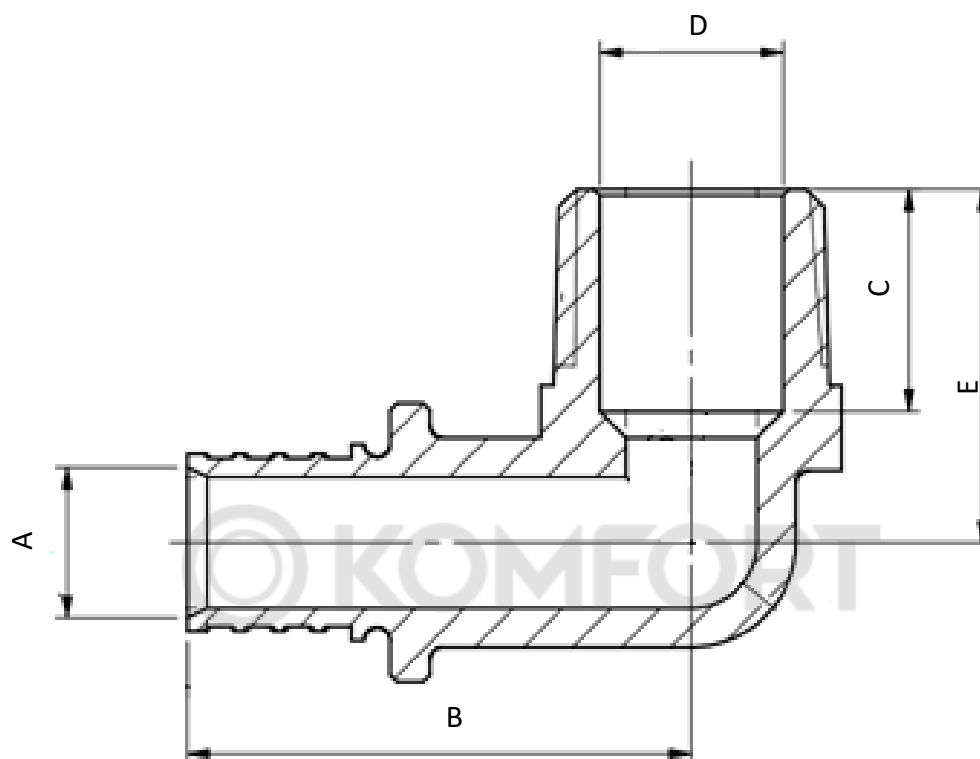
A	B	C	D	E	F	H	Вес, г
21,2	13,5	18,5	47,7	23	16,5	25	45
21,2	13,5	18,5	56	31,3	19,8	31	69
25	16,5	23	60,5	31,3	19,8	31	79
38,5	25,4	36,4	73,9	31,3	19,8	31	138



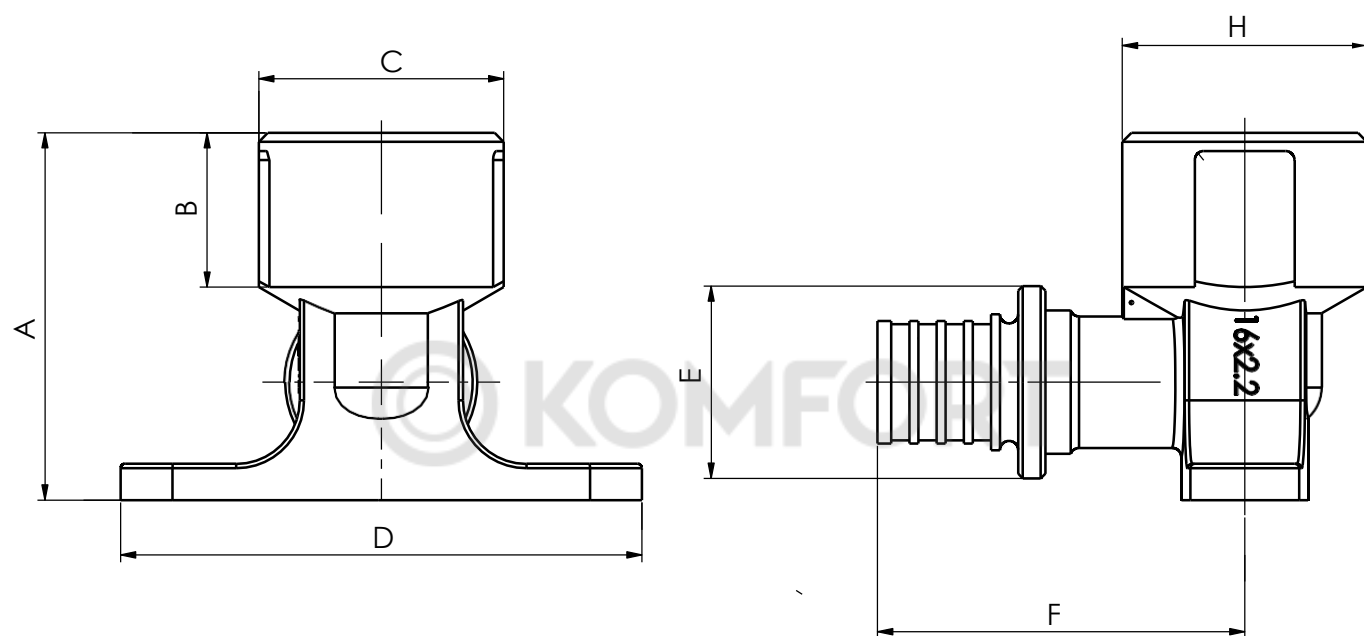
Угол равносторонний						
A	B	C	D	E	F	Вес, г
35,5	11,5	21,2	13,5	18,5	35,5	53
44	14	25	16,5	23	44	84
53	17,5	31	18,8	31,3	53	141,5
61,5	23	38,5	25,4	36,4	61,5	281



Угол с внутренней резьбой						
A	B	C	D	E	SW	Вес, г
11,5	40	17,5	½"	25,5	26	78
14	46	18	½"	27,5	26	111
14	48	16	¾"	30,0	31	122

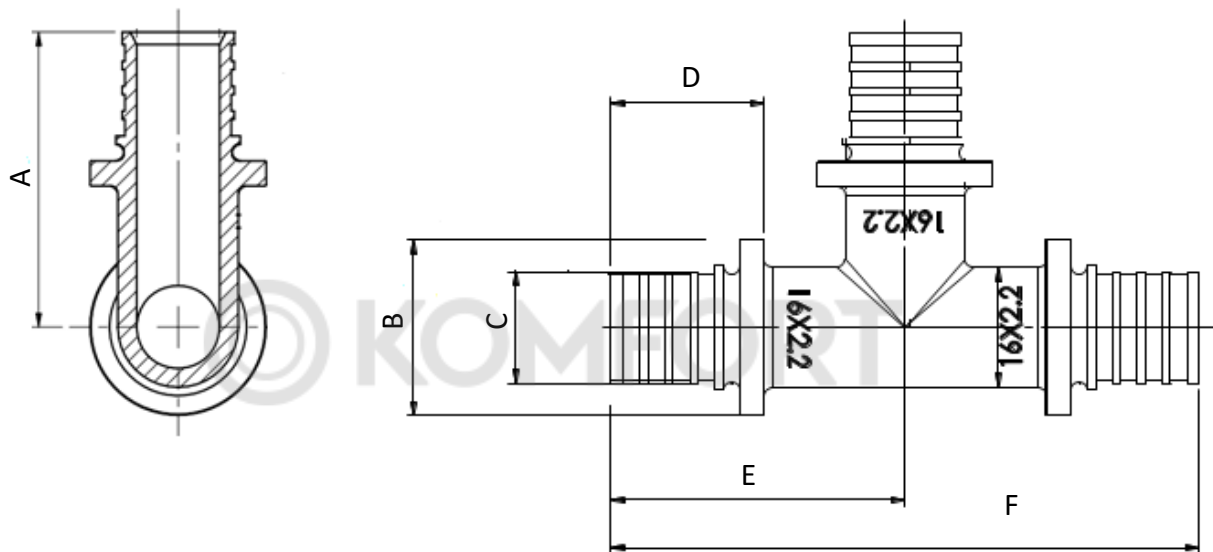


Угол с наружной резьбой							
Размер	A	B	C	D	E	SW	Вес, г
½"	11,5	38,5	17	14	27	23	78
½"	14	43,5	17	14	30	23	87
¾"	14	46	18	19	31,5	28	117,5
¾"	15	54	17	19	32	28	137
1"	23	63,5	17	25	40	35	271

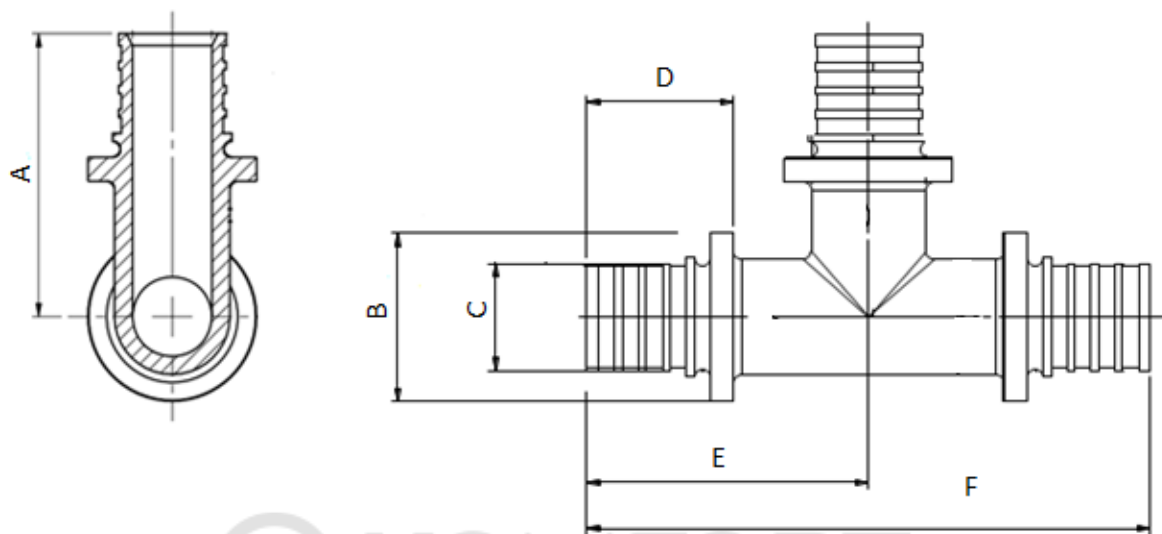


Угольник настенный с внутренней резьбой

Размер	A	B	C	D	E	F	H	Вес, г
1/2"	40,5	17	27	57,5	21,2	40,5	27	116,5
3/4"	40,5	17	27	57,5	25	45	27	128



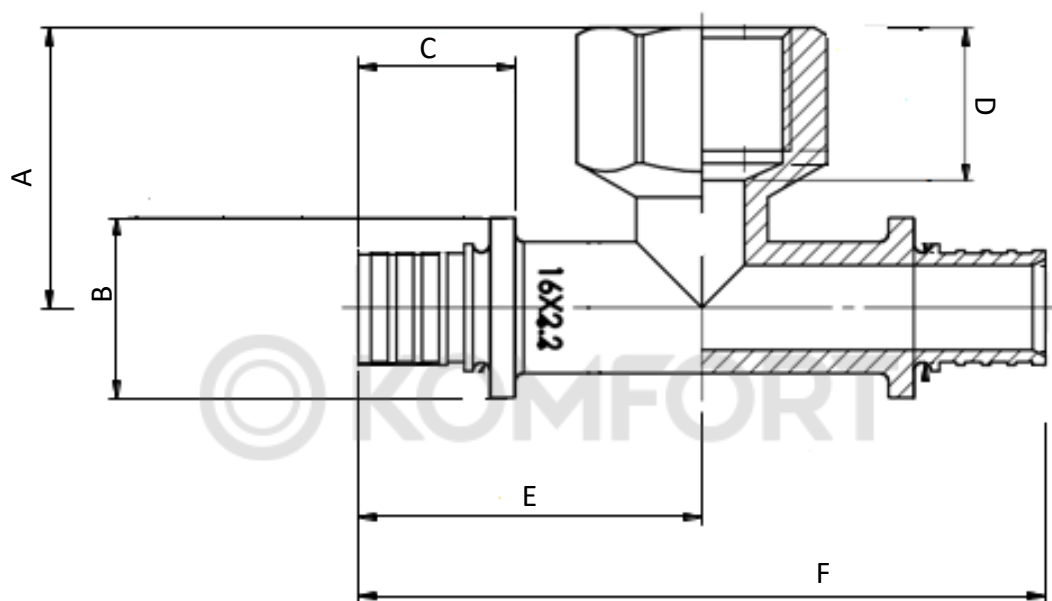
Тройник						
A	B	C	D	E	F	Вес, г
35,5	21,2	13,5	18,5	35,5	71	75,5
42,5	25	16,5	23	39,5	79	115
56	31	19,8	31,3	50	100	228
64,5	38,5	25,4	36,4	58,5	117	387



© KOMFORT

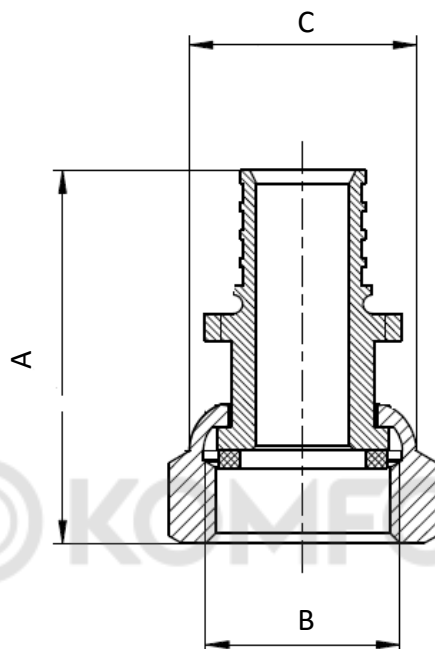
Тройник редукционный

Артикул	A	B	C	D	F	Вес, г
SF.541.050404	37,5	21,2	13,5	18,5	70,3	95
SF.541.040504	40	21,2	13,5	18,5	71	94,5
SF.541.050405	40,5	25	16,5	23	76	99
SF.541.050504	42,5	25	16,5	23	73,5	114
SF.541.050604	50	21,2	13,5	18,5	84,5	168
SF.541.050605	50	25	16,5	23	90	181
SF.541.060404	37,5	21,2	13,5	18,5	70,3	95
SF.541.060405	39,5	31	19,8	31,3	91,5	153
SF.541.060504	45	31	19,8	31,3	89	158
SF.541.060505	47	31	19,8	31,3	93,5	172
SF.541.060406	42,5	31	19,8	31,3	95	172
SF.541.070507	50	38,5	-	36,4	108	284



Тройник с внутренней резьбой

Размер	A	B	C	D	E	F	Вес, г
½"	33	21,2	18,5	18	40,5	81	121
¾"	33	25	23	18	44,5	89	153



Муфта с накидной гайкой				
Артикул	A	B	C	Вес, г
SF.524.0404	40,34	1/2"	24,5	53,7
SF.524.0405	42,03	3/4"	30,5	73,5
SF.524.0504	44,84	1/2"	24,5	58,7
SF.524.0505	46,53	3/4"	30,5	78,5
SF.524.0605	54,83	3/4"	30,5	103
SF.524.0706	61,9	1"	37,5	158,5

014 – Указания по монтажу

Монтаж соединителей следует производить в соответствии с требованиями СП 73.13330.2012 «Внутренние санитарно-технические системы».

Соединения выполняются на трубной цилиндрической резьбе по ГОСТ 6357 (ISO 228, EN 10226).

015 – Указания по эксплуатации и техническому обслуживанию

Изделия должны эксплуатироваться при давлении и температуре, изложенных в таблице технических характеристик.

016 – Условия хранения и транспортировки

Изделия должны храниться в упаковке предприятия–изготовителя по условиям хранения 3 по ГОСТ 15150.

Транспортировка изделий должна осуществляться в соответствии с условиями 5 по ГОСТ 15150.

017 – Условия по утилизации

Утилизация изделия (переплавка, захоронение, перепродажа) производится в порядке, установленном Законами РФ от 04 мая 1999 г. № 96-ФЗ "Об охране атмосферного воздуха" (в редакции от 01.01.2015), от 24 июня 1998 г. № 89-ФЗ (в редакции от 01.02.2015г) "Об отходах производства и потребления", от 10 января 2002 № 7-ФЗ « Об охране окружающей среды» (в редакции от 01.01.2015), а также другими российскими и региональными нормами, актами, правилами, распоряжениями и пр., принятыми во использование указанных законов.

018 – Список жидкостей агрессивных к материалам изделия

Таблица материалов приводящих к полному разрушению при контакте с материалами фитингов (уплотнители).

№	Размер	Температура, °С
1	Азотная кислота концентрированная	80
2	Амилацетат	20
3	Ангидрид уксусной кислоты	20-80
4	Ацетон	20
5	Бензин-бензол	20
6	Деготь	20
7	Пар	130
8	Перекись водорода водный	20
9	Пропиленоксид	20
10	Сернистый углерод	20
11	Соляная кислота концентрированная	20-60
12	Метилметакрилат	20
13	Нафталин	60
14	Нитроглицерин	20
15	Толуол	20
16	Трихлорэтилен	20
17	Уксусная кислота водная	100
18	Фосфорная кислота	20
19	Фреон согласно DN 8962 R22	20
20	Хлор и растворы на его основе	20
21	Хлорная кислота	100
22	Царская водка	20
23	Этанол(спирт)	80

Таблица приведенная выше – неполная. При установке изделия в систему со средой отличной от стандартной (вода, воздух) уточняйте возможность применения у представителей компании.

019 – Данные о производителе и поставщике

Поставщик - ООО Йорхе Рус
143409, Московская обл, Красногорский р-н,
Красногорск г, Успенская ул, дом № 3 помещение 1, оф.301
Производитель –
Yorhe Fluid Intelligent Control Co., Ltd /
Йорхе Флюид Интелигент Контрол ЛТД
Qinggang Industrial Zone, Yuhuan, Zhejiang Province, China
Промзона Чиньян, Юхуань, пр.Джезян, Китай

020 – Гарантийные обязательства

Изготовитель гарантирует соответствие изделий требованиям безопасности, при условии соблюдения потребителем правил использования, транспортировки, хранения, монтажа и эксплуатации.

Гарантия распространяется на все дефекты, возникшие по вине завода-изготовителя. Гарантия не распространяется на дефекты, возникшие в случаях:

- нарушения паспортных режимов хранения, монтажа, испытания, эксплуатации и обслуживания изделия;
- ненадлежащей транспортировки и погрузо-разгрузочных работ;
- наличия следов воздействия веществ, агрессивных к материалам
- наличия повреждений, вызванных пожаром, стихией, форс-мажорными обстоятельствами;
- повреждений, вызванных неправильными действиями потребителя;
- наличия следов постороннего вмешательства в конструкцию изделия.

Изготовитель оставляет за собой право вносить в конструкцию изделия изменения, не влияющие на заявленные технические характеристики.

021 – Условия гарантийного обслуживания

Претензии к качеству товара могут быть предъявлены в течение гарантийного срока. В случае необоснованности претензии, затраты на диагностику и экспертизу изделия оплачиваются Покупателем.

При предъявлении претензий к качеству товара, покупатель предоставляет следующие документы:

1. Заявление в произвольной форме, в котором указываются:
 - название организации или Ф.И.О. покупателя;
 - фактический адрес покупателя и контактный телефон;
 - название и адрес организации, производившей монтаж;
 - адрес установки изделия;
 - краткое описание дефекта.
2. Документ, подтверждающий покупку изделия (накладная, квитанция);
3. Фотографии неисправного изделия в системе;
4. Акт гидравлического испытания системы, в которой монтировалось изделие;
5. Копия гарантийного талона со всеми заполненными графами.

Представители Гарантийной организации могут запросить дополнительные документы для определения причин аварии и размеров ущерба.



© KOMFORT



MVI