

ТЕХНИЧЕСКИЙ ПАСПОРТ

Задвижка латунная, клиновая, муфтовая

Производитель: ITAP SpA Адрес производителя: Via Ruca,19,
25065 Lumezzane S.S.(Brescia), Italia

Арт.156

1. Сведения об изделии.

Задвижка применяется в качестве запорной и регулирующей арматуры для бытового использования на трубопроводах систем горячего и холодного водоснабжения, отопления.

Параметры эксплуатации указаны в разделе 2.

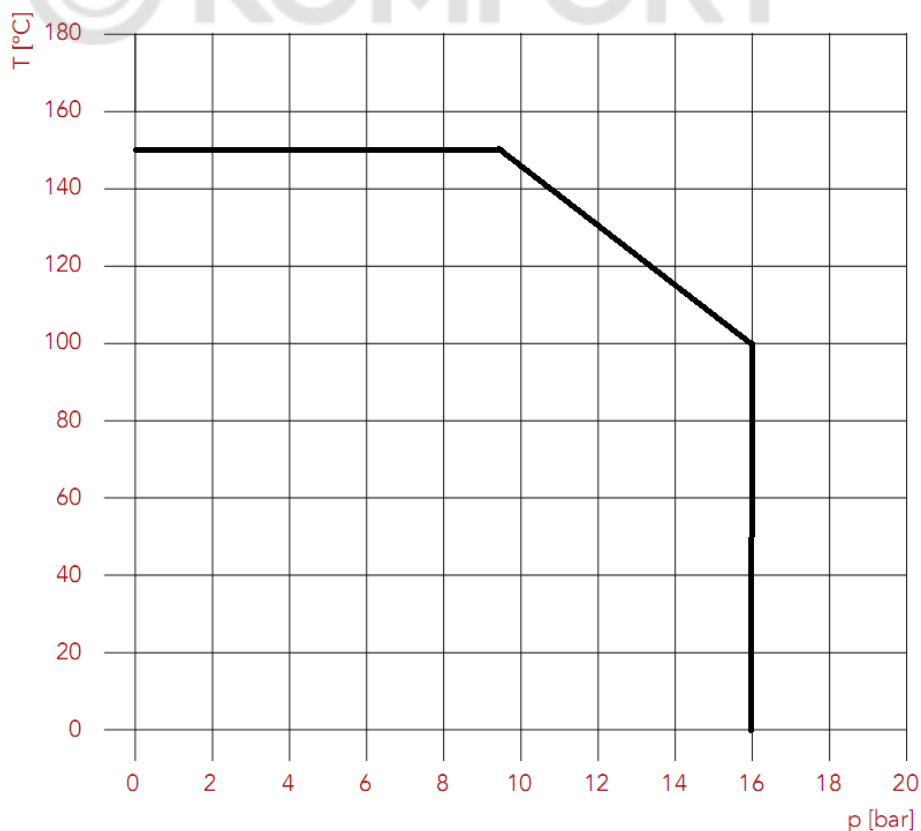


2. Технические характеристики

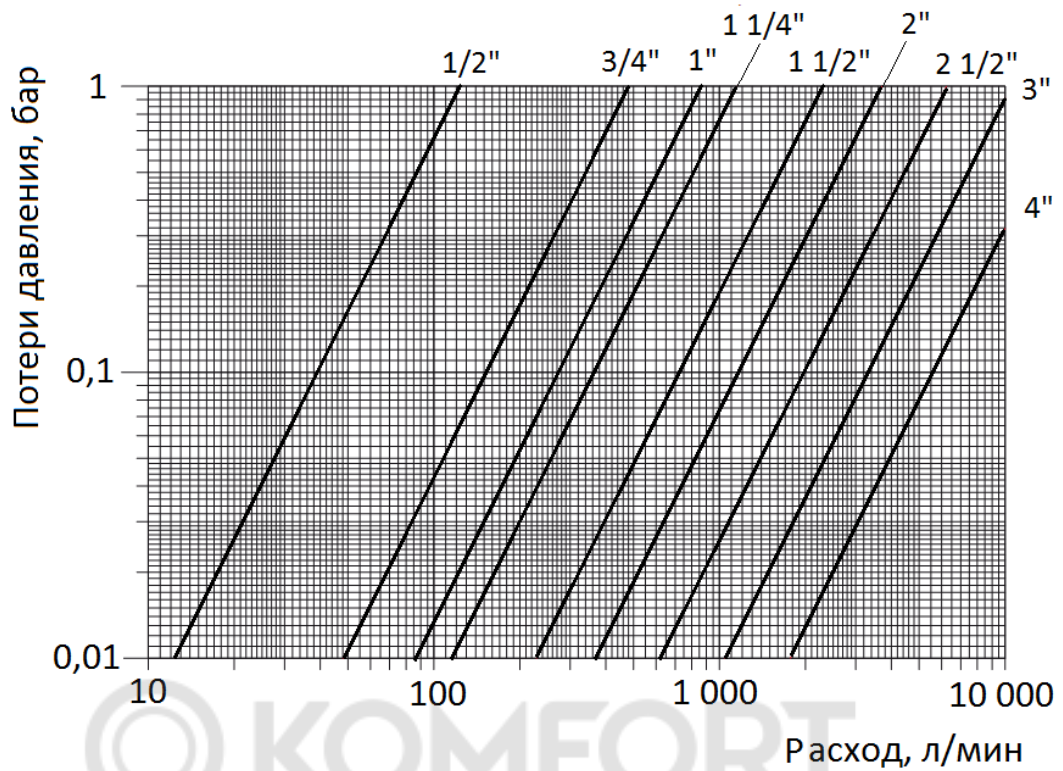
2.1. Общие характеристики

характеристика	значение	примечание
Диаметры	от 1/2" до 4"	
Рабочее давление (бар)	16	
Диапазон рабочих температур, °с	от 0 до +150	при отсутствии пара

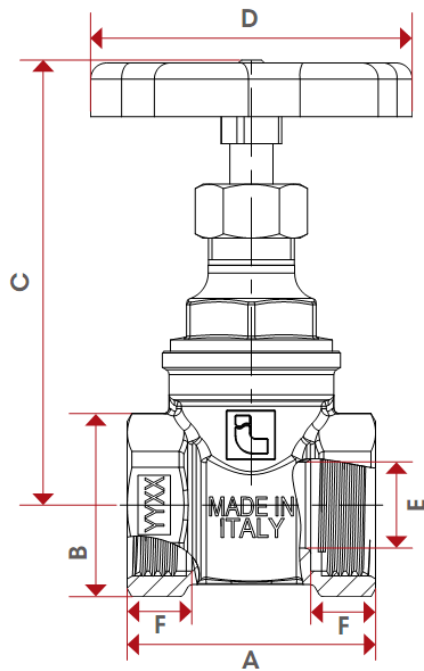
2.2. Зависимость рабочего давления от температуры



2.3. Гидравлические характеристики

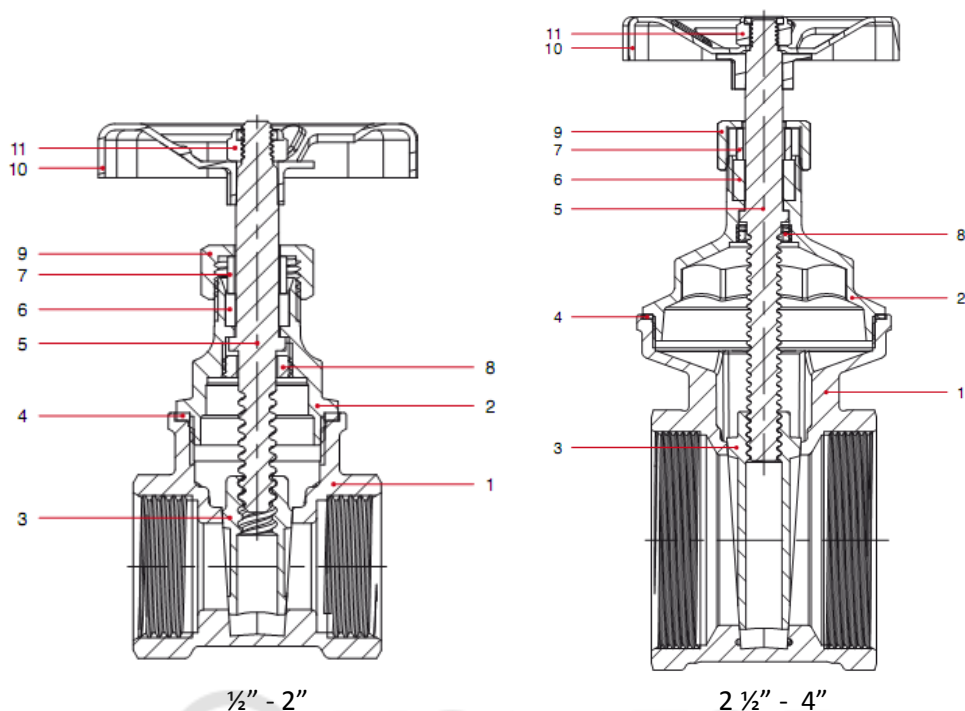


2.4. Размеры



	½"	¾"	1"	1 ¼"	1 ½"	2"	2 ½"	3"	4"
DN	15	20	25	32	40	50	65	80	100
A (мм)	42	46	50	55	60	67	78	83	100
B (мм)	28	34	40,3	51,5	57	71,5	90	102,7	132,4
C (мм)	72,5	82,5	96	104,1	116,6	138,7	181,1	202,1	236,9
D (мм)	50	60	60	70	70	80	100	100	120
E (мм)	13	16	23	28	33	45	59	68	85
F (мм)	10	12	14	16	17	18	19	22	25,5

2.5. Конструкция и материалы



№	Наименование детали	Материал (1/2" - 2")	Материал (2 1/2" - 4")
1	Корпус	Латунь CW617N	Латунь CC754S
2	Крышка	Латунь CW617N	Латунь CW617N
3	Задвижка	Латунь CW617N	Латунь CW617N
4	Прокладка	NA1002	NA1002
5	Шток	Латунь CW617N	Латунь CW617N
6	Сальник	FE1000	FE1000
7	Втулка сальника	Латунь CW617N	Латунь CW617N
8	Прокладка	Латунь CW617N	Латунь CW617N
9	Гайка сальника	Латунь CW617N	Латунь CW617N
10	Маховик	Сталь P11	Сталь P11
11	Гайка	Сталь CL8	Сталь CL8

3. Подготовка к работе и эксплуатация.

3.1. Указания по монтажу

Задвижка может быть установлена в любом положении. Задвижка не должна испытывать от трубопровода нагрузок изгиба, сжатия, растяжения, кручения, перекосов, вибрации, несоосности патрубков, неравномерности затяжки крепежа. Если требуется, следует предусмотреть опоры или компенсаторы, снижающие нагрузку на арматуру от трубопровода. Несоосность соединяемых труб должна быть не более 3 мм при длине до 1 м плюс 1 мм на каждый последующий метр (СниП 3.05.01 п.2.8).

Перед установкой задвижки трубопровод должен быть очищен от окалины и ржавчины. Рекомендуется устанавливать задвижку в положении «открыто». Задвижка должна быть надежно закреплена на трубопроводе, подтекание рабочей жидкости по резьбовой части не допускается.

Во избежание деформации и повреждения изделия, а также нарушения технических характеристик задвижки, категорически запрещается использовать ненадлежащий инструмент и монтажное оборудование.

3.2. Указания по эксплуатации и техническому обслуживанию

Задвижка должна эксплуатироваться в пределах допустимых значений давления и температуры, указанных в разделе 2. Не допускается эксплуатировать задвижку с ослабленным

винтом крепления маховика, поскольку это может привести к повреждению шейки штока. В случае использования задвижки в системах по перемещению носителя с высоким содержанием механических примесей, установка дополнительного фильтрующего оборудования на входе является обязательным. Задвижка не требует технического обслуживания, но при необходимости можно подтянуть или заменить сальник.

3.3. Возможные неисправности и способы их устранения

неисправность	причина	способ устранения
подтекание из-под резьбового соединения	некачественная герметизация соединения	разобрать соединение, заменить уплотнение
подтекание из-под гайки сальника	износ сальникового уплотнения	подтянуть гайку сальника или заменить уплотнение
неполное перекрытие потока в полностью закрытом положении	попадание инородного тела в створ задвижки	разобрать соединение, удалить инородное тело

4. Хранение и транспортировка.

Задвижки следует хранить согласно условиям хранения 3 по ГОСТ 15150-69

5. Утилизация.

Утилизация изделия (переплавка, захоронение, перепродажа) производится в порядке, установленном Законами РФ от 22.08.2004 г. № 122-ФЗ «Об охране атмосферного воздуха», от 10.01.2003 г. № 15-ФЗ «Об отходах производства и потребления», а также другими российскими и региональными нормами, актами, правилами, распоряжениями и пр., принятыми для реализации указанных Законов.

6. Гарантийные обязательства

Предприятие-изготовитель гарантирует безотказную работу изделия в течение 2 лет с момента отправки его со склада изготовителя при условии соблюдения потребителем требований по монтажу, эксплуатации, транспортировке и хранению изделия, изложенных в настоящем паспорте.

Гарантия распространяется на все дефекты, возникшие по вине фабрики – изготовителя.

Гарантия не распространяется на дефекты, возникшие по вине потребителя в результате нарушения правил, изложенных в настоящем Паспорте.

По факту выхода из строя изделия обязательно оформляется претензия с приложением акта от покупателя (в установленной форме), которая рассматривается предприятием-изготовителем в 2-х недельный срок с момента обращения. В случае, если установлена вина предприятия-изготовителя, последнее производит замену бракованного изделия бесплатно и за свой счет.

ГАРАНТИЙНЫЙ ТАЛОН

Задвижка клиновья латунная itap

№	артикул	Количество задвижек, шт								
		½	¾	1	1 ¼	1 ½	2	2 ½	3	4
1	156									

Дата продажи _____

штамп или печать
торгующей организации

Продавец _____

Гарантийный срок - 1 год со дня ввода в эксплуатацию при условии соблюдения потребителем требований к монтажу и эксплуатации, изложенных в настоящем паспорте.