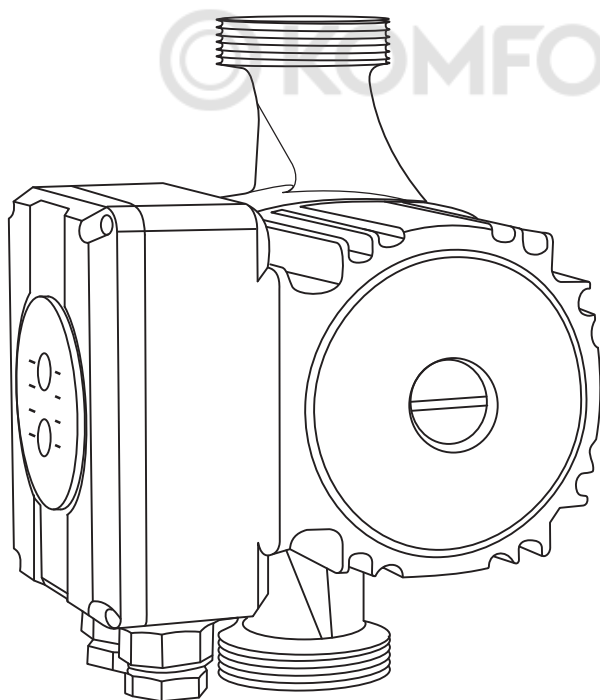


# НАСОС ОТОПЛЕНИЯ ЦИРКУЛЯЦИОННЫЙ



## Инструкция по монтажу и техническому обслуживанию



WPE 25-80G  
WPE 32-80G

Внимательно прочитайте перед монтажом и техническим обслуживанием

[www.wester.su](http://www.wester.su)

1. Введение	1
2. Описание изделия и аксессуары	2
3. Область применения	5
4. Технические характеристики	5
5. Установка и монтаж	7
6. Ввод в эксплуатацию	11
7. Техническое обслуживание	11
8. Возможные неисправности и способы их устранения	12
9. Гарантийные обязательства	14

Производитель сохраняет за собой право на внесение технических изменений или модернизацию изделий в любое время без предварительного уведомления, с сохранением основных технических характеристик.

Наряду с приведенными в паспорте указаниями по применению материалов при проведении работ следует руководствоваться соответствующими СП (СНиП) и инструкциями.

Техническое описание не заменяет профессиональные знания и навыки исполнителя работ.

## 1. ВВЕДЕНИЕ

Эта инструкция является составной частью комплекта оборудования, и пользователь должен получить ее копию. Изделие должно устанавливаться и обслуживаться квалифицированными специалистами в соответствии с действующими стандартами. Производитель не несет ответственность за любой ущерб, вызванный последствиями неправильной установки.



### **ВНИМАНИЕ!**

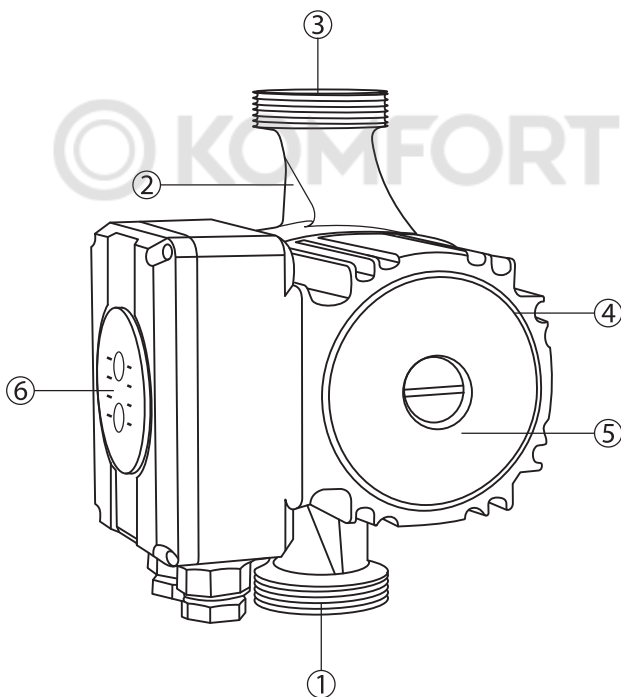
*Монтажные и пусковые работы должны проводиться только квалифицированными специалистами.*

*В случае несоблюдения данного требования теряют силу любые гарантийные обязательства фирмы и, кроме того, возникает опасность травматизма персонала и повреждения оборудования.*

## 2. ОПИСАНИЕ ИЗДЕЛИЯ И АКСЕССУАРОВ

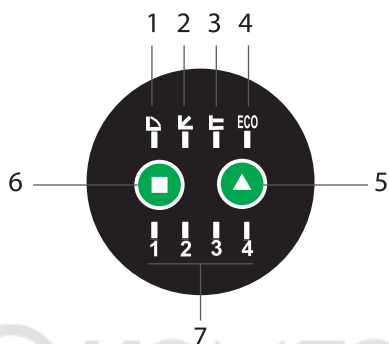
### 2.1. Насос

- Конструктивное исполнение с «мокрым» ротором.
- Монтируются непосредственно в линию.
- Корпус насосов изготовлен из чугуна, рабочее колесо – из полимерных материалов.
- Тринадцать режимов работы насоса
- Насос класса «А» по энергоэффективности.



1. Входной патрубок насоса
2. Корпус насоса
3. Выходной патрубок насоса
4. Электродвигатель
5. Шильдик информационный
6. Панель управления

## 2.2. Описание контрольной панели и режимов работы



Позиция	Обозначение	Описание
1.		Индикатор режима фиксированной скорости
2.		Индикатор режима PP (кривая пропорционального регулирования)
3.		Индикатор режима CP (постоянное значение напора)
4.		Индикатор режима ECO (автоматическая адаптация характеристик насоса в соответствии с параметрами системы отопления)
5.		Кнопка для выбора характеристики насоса (индикатор 1,2,3,4 для режимов работы фиксированной скорости, PP, CP от минимальной до максимальной)
6.		Кнопка выбора режима работы ( фиксированной скорости, PP, CP, ECO)
7.		Индикатор рабочей кривой (1,2,3,4 для режимов работы фиксированной скорости, PP, CP от минимальной до максимальной)

1. Световые индикаторы работы насоса.

Циркуляционный насос с низким энергопотреблением имеет 4 дополнительные настройки, которые можно выбрать с помощью кнопки (поз.7) на приведенной выше панели управления. Настройка насоса отображается 4 различными световыми полями.

2. Кнопки для выбора настройки насоса.

Каждый раз, когда нажимается кнопка, настройка насоса меняется. Цикл состоит из 4 нажатий кнопок.

3. Отношение настройки насоса с производительностью насоса приведена в таблице

Обозначение на панели управления	Описание
 <p>Speed 1,2,3,4</p>	<p>Индикаторы режима работы с фиксированной минимальной и максимальной частотой вращения</p>
 <p>PP1, PP2, PP3, PP4</p>	<p>Индикаторы работы режима <b>PP</b> (кривая пропорционального регулирования с минимальным и максимальным значением напора. Рабочая точка насоса будет смещаться вверх или вниз, в зависимости от расхода теплоносителя. Напор падает при снижении расхода и увеличивается при повышении расхода теплоносителя).</p>
 <p>CP1, CP2, CP3, CP4</p>	<p>Индикаторы работы режима <b>CP</b> (кривая регулирования значением напора минимальным и максимальным) Рабочая точка насоса будет находиться на кривой постоянного напора, в независимости от расхода теплоносителя в системе. Напор остаётся постоянным, независимо от расхода теплоносителя).</p>
 <p>ECO</p>	<p>Режим автоматической адаптации характеристик насоса в соответствии с параметрами системы. Как показано на графике. Производительность может быть скорректирована в соответствии с параметрами системы. Как показано на диаграмме. Производительность может быть скорректирована в соответствии с изменением нагрузки в течение определенного периода. В режиме есо насос управляется с помощью пропорционального давления.</p>

### 2.3. Аксессуары

Насосы с резьбовым соединением поставляются с накидными гайками и кабелем, необходимыми для установки насоса.

## 3. ОБЛАСТЬ ПРИМЕНЕНИЯ

Насосы циркуляционные Wester серии WPE

– предназначены для применения в отопительных системах, промышленных установках для:

- двухтрубных систем;
- однетрубных систем;
- систем отопления, размещенных под полом;



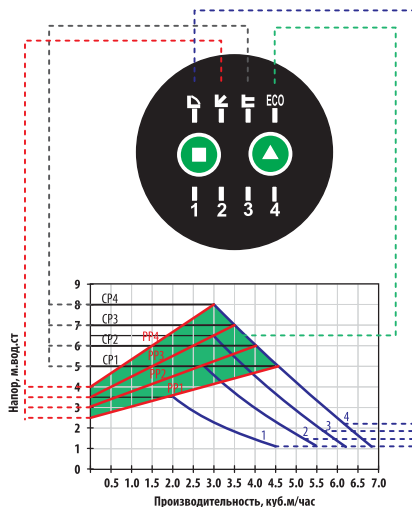
### ВНИМАНИЕ!

*Изделия запрещается использовать в системах снабжения хозяйственно-питьевой водой.*

## 4. ТЕХНИЧЕСКИЕ ХАРАКТЕРИСТИКИ

### 4.1 Гидравлические характеристики насосов

Гидравлические характеристики изделий представлены кривыми, задающими диапазон производительности при разных режимах работы:



WPE 25-80G

WPE 32-80G

Максимальное рабочее давление – 10 бар;  
 Минимальный напор со стороны всасывания (при температуре воды – 90°C) 1,5 м

#### 4.2. Рабочие жидкости

Допускаются следующие рабочие жидкости к применению в циркуляционных насосах серии WPE:

- горячая вода;
- чистые, жидкие, неагрессивные и невзрывоопасные среды без минеральных масел;
- жидкости с вязкостью до 10 мм<sup>2</sup>/с;
- водный раствор гликоля, с концентрацией гликоля до 45%



Наименование	WPE 25-80G	WPE 32-80G
Присоединение	1"	1 1/4"
Напор, м. вод. т.	1-8	1-8
Производительность, м <sup>3</sup> /час	0.5-7	0.5-7
Макс. давление, бар	10	10
Макс. температура жидкости, °C	110	110
Питание	220В, 50Гц	220В, 50Гц
Мощность, Вт	15-140	15-140
Монтажная длина, мм	180	180



## 5. УСТАНОВКА И МОНТАЖ

### 5.1. Монтаж

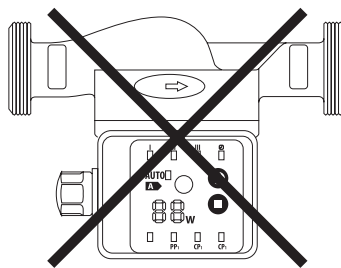
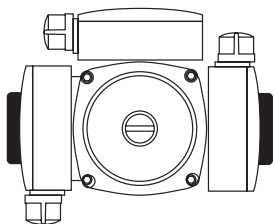
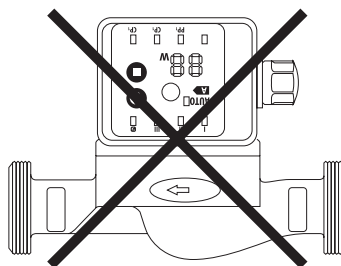
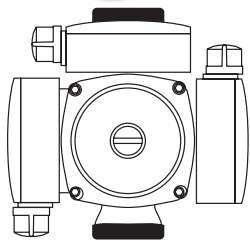
- Установка насоса должна производиться только после выполнения всех сварочных и паяльных работ и промывки труб.
- Установите насос в легкодоступном месте, чтобы его можно было легко проверить или заменить.
- Монтаж производится непосредственно на трубопроводе, предпочтительно на вертикальном; ни в коем случае не в нижней точке (чтобы предотвратить накопление отложений в насосе и его блокировку).
- Стрелка на корпусе мотора указывает направление потока.
- Запорные клапаны должны быть установлены до и после насоса, чтобы облегчить проведение работ по обслуживанию, проверке, замене и т. п. В то же время необходимо выполнять установку так, чтобы протекающая вода не попадала на мотор и блок управления.
- Циркуляционный насос следует, по возможности, устанавливать как можно дальше от трубных изгибов, колен и узлов разветвления, чтобы избежать турбулентных вихрей в потоке всасывания, вызывающих повышенный шум во время работы насоса.
- Перед установкой циркуляционного насоса тщательно промойте систему. Для этой цели используйте ТОЛЬКО теплую воду с температурой 80°C. Затем полностью слейте воду из системы, чтобы устранить из контура циркуляции любые вредные включения.
- Циркуляционный насос ВСЕГДА устанавливайте так, чтобы обеспечить положение

оси вала насоса в горизонтальном положении, а клеммной коробки – сверху или сбоку.

- Монтажные работы проводите таким образом, чтобы исключить попадание капель жидкости на электродвигатель и клеммную коробку как во время установки, так и во время технического обслуживания.

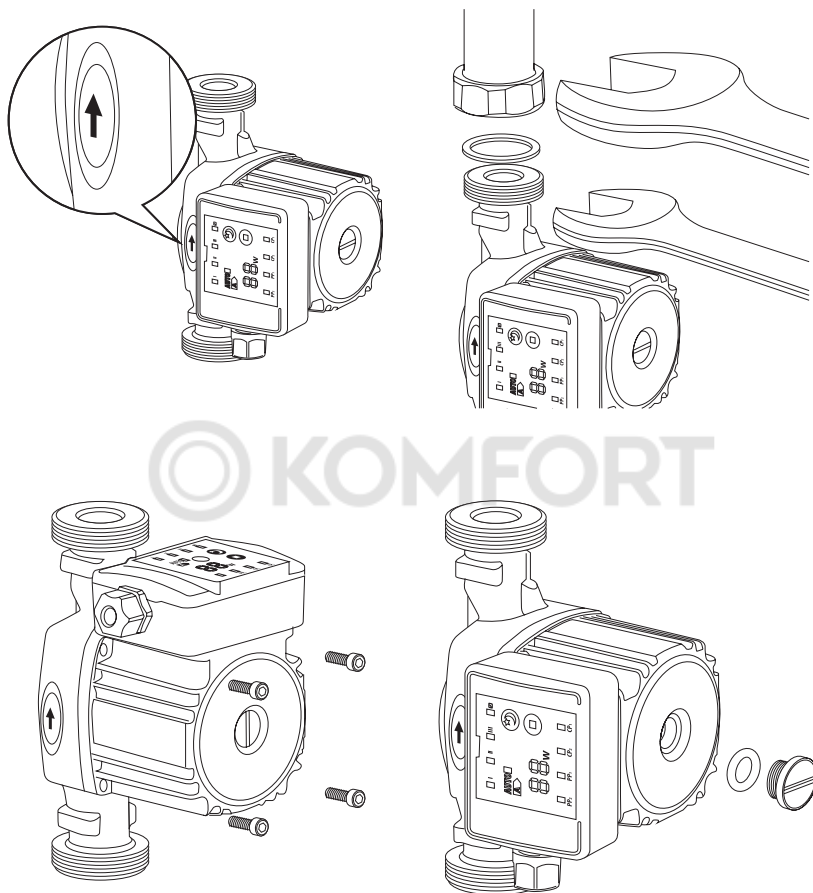
- Не добавляйте в воду, залитую в контур циркуляции, присадки, произведенные на основе углеводородов и ароматических веществ. Если необходимо использовать антифриз, то его концентрация не должна превышать 40%.

- Если возникла необходимость в извлечении электродвигателя из кожуха насоса, то при установке его на место тщательно проверьте правильность положения уплотнения.



### ВНИМАНИЕ!

**Ось вала двигателя должна находиться в строго горизонтальном положении.**

**Внимание:**

Перекачиваемая насосом вода может быть очень горячей и находиться под высоким давлением: опасность получения ожогов! Прежде чем открутить винты, нужно слить всю жидкость из системы или закрыть запорные краны с обеих сторон насоса.

**Внимание**

Периодически проверяйте отсутствие завоздушивания рабочей полости ротора. Работа насоса на сухую не допускается.

**ВНИМАНИЕ!**

*Нельзя изолировать мотор и клеммную коробку от окружающей среды. Если выполняется термоизоляция корпуса насоса, убедитесь, что отверстия для удаления конденсата остаются свободными.*

## 5.2. Расположение клеммной коробки

Не допускается установка насоса в положении, когда клеммная коробка расположена под корпусом электродвигателя. При монтаже циркуляционного насоса клеммный щиток не должен быть обращен вниз.

## 5.3. Подключение к сети электропитания

**ВНИМАНИЕ!**

*Подключение к сети электропитания должно осуществляться только квалифицированными специалистами с соблюдением действующих общих и местных требований техники безопасности.*

- Проверьте соответствие напряжения и частоты сети электропитания значениям, указанным на фирменной табличке.
- Несоответствие параметров электропитания может полностью вывести электродвигатель из строя.
- НАСОС ДОЛЖЕН БЫТЬ ОБЯЗАТЕЛЬНО ЗАЗЕМЛЕН.
- Предусмотрите установку в цепи электропитания двухполюсного выключателя с расстоянием между разомкнутыми контактами не менее 3 мм и разрешенной нагрузкой по току, соответствующей потреблению электродвигателя.
- Все электродвигатели переменного тока устойчивы к коротким замыканиям.
- Во избежание травм и поражения электрическим током все работы по подключению к сети электропитания, включая устройство заземления, должны проводиться на холодном насосе и при отключенном электропитании.
- По окончании подключения закройте клеммную коробку.
- Полная электротехническая информация о насосе приводится на шильдике.
- Любые сбои напряжения в сети могут вызвать повреждения электродвигателя.

**ПРИМЕЧАНИЕ !**

Не допускать соприкосновения силового кабеля с трубопроводом или насосом; убедиться в отсутствии всякого рода увлажнений.

#### 5.4. Регулировка скорости

Выбор режима работы производится путем переключения клавиш на контрольной панели.

## 6. ВВОД В ЭКСПЛУАТАЦИЮ

### 6.1. Заполнение системы водой и удаление воздуха

После установки насоса заполните систему водой и удалите из нее воздух. Циркуляционный насос запускайте на максимальной, постоянной скорости вращения.

- Не включайте циркуляционный насос, если контур системы не заполнен водой.
- Жидкость в контуре системы нагрета до высокой температуры, находится под давлением и может даже переходить в парообразное состояние. Возникает опасность ожога!
- Опасность ожога, возникает в случае прикосновения к циркуляционному насосу.
- Если необходимо удалить воздух из электродвигателя, медленно отворачивайте крышку выпуска воздуха и дайте жидкости вытечь в течение нескольких секунд.
- Не отворачивайте крышку слишком быстро, так как жидкость в контуре системы нагрета до высокой температуры, находится под давлением и может вызвать ожоги.
- Перед проведением операции удаления воздуха все электрические узлы должны быть защищены.

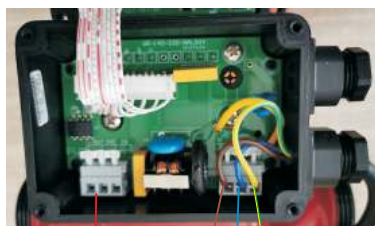
### 6.2. Подключение насоса к сети



#### **ВНИМАНИЕ!**

**Откройте крышку клеммной коробки насоса и подключите провода питания к соответствующим клеммам L, N,  $\perp$**

**Клеммы OUT, GND, IN предназначены для подключения ШИМ-сигнала**



Разъёмы для подключения ШИМ-сигнала

L N  $\perp$

## 7. ТЕХНИЧЕСКОЕ ОБСЛУЖИВАНИЕ

Правильно установленный циркуляционный насос не требует обслуживания в процессе эксплуатации.

- Во избежание перегорания обмотки не оставляйте под напряжением электродвигатель, если вал заблокирован.
- В случае извлечения электродвигателя из кожуха насоса рекомендуется заменить уплотнительную прокладку; при монтаже проверьте правильность положения прокладки.

### **ВНИМАНИЕ!**

*Перед очередным пуском циркуляционного насоса в начале зимнего сезона убедитесь в том, что приводной вал насоса не заблокирован отложениями солей жесткости. Если это произошло, то при холодном состоянии системы отверните крышку выпуска воздуха и проверните приводной вал с помощью ключа в направлении вращения насоса.*

## 8. ВОЗМОЖНЫЕ НЕИСПРАВНОСТИ И СПОСОБЫ ИХ УСТРАНЕНИЯ

В случае возникновения проблем в процессе эксплуатации рекомендуется обратиться к следующей таблице неисправностей и способов их устранения.

Неисправность	Возможная причина	Способ устранения
Насос не включается	Отсутствует напряжение электропитания	Проверьте электрические соединения и предохранители
	Неправильное напряжение сети	Проверьте данные, приведенные на фирменной табличке насоса, и подведите правильное
	Неисправен конденсатор (в однофазных насосах)	Замените конденсатор
	Ротор заблокирован из-за отложений в подшипниках	Установите режим максимальной скорости и (или) проверните ротор с помощью ключа
Повышенный шум в системе	Слишком высокая скорость циркуляции	Установите более низкую скорость
	Наличие воздуха в системе	Удалите воздух из системы
Повышенный шум со стороны насоса	Наличие воздуха в насосе	Удалите воздух из насоса
	Низкое давление со стороны всасывания	Увеличьте давление со стороны всасывания
Насос включается и через короткое время самостоятельно останавливается	Отложения или загрязнения между ротором и статором, или между крыльчаткой и корпусом насоса	Проверьте, свободно ли вращается вал. При наличии загрязнений и (или) отложений солей жесткости произведите чистку

## 9. ГАРАНТИЙНЫЕ ОБЯЗАТЕЛЬСТВА

1. Изготовитель гарантирует соответствие оборудования требованиям безопасности, при условии соблюдения потребителем правил транспортировки, хранения, монтажа и эксплуатации. Гарантийный срок эксплуатации – 2 года со дня продажи.

Срок службы изделия – 7 лет при соблюдении условий монтажа и эксплуатации.

2. Гарантия распространяется на все дефекты, возникшие по вине завода-изготовителя.

3. Гарантия не распространяется на дефекты, возникшие по вине потребителя в результате нарушения правил установки и эксплуатации, а также при наличии механических повреждений.

Информацию о предоставлении сервисных услуг смотрите на сайте [www.termoclub.ru](http://www.termoclub.ru)

Дата продажи \_\_\_\_\_

Подпись продавца \_\_\_\_\_

Название и адрес торгующей организации \_\_\_\_\_

М.П.

Производитель:

«Zhejiang Wigo Pump Co., Ltd.»

No.288, Dongqiao Middle Road, Dayangcheng Industrial Zone,

Daxi Town, Wenling, Zhejiang, China

Импортер:

ООО «ТД Импульс»

+7(495) 419-33-27

143422, Россия, Московская область, г. Красногорск,

с. Петрово-Дальнее, ул. Промышленная, 3 стр. 7

