

Ref. : A1605086

Rev. : Initial

Page : 1/1

ДИСКОВЫЙ ПОВОРОТНЫЙ ЗАТВОР С РУЧНЫМ РЕДУКТОРОМ

VP 5445S-08EP



ПРИМЕНЕНИЕ

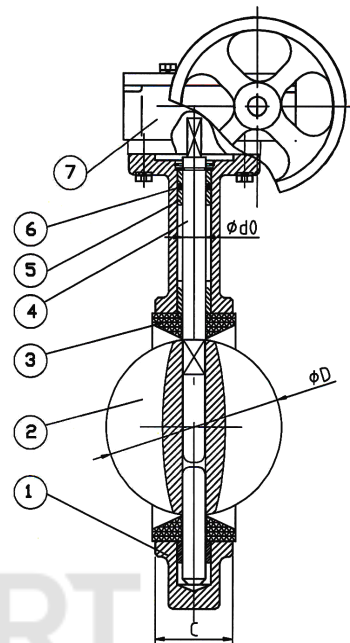
Общее применение: горячая и холодная вода, воздух.

ОБЩИЕ ТЕХНИЧЕСКИЕ ХАРАКТЕРИСТИКИ

Разработан по норме BS5155.
Тип с гладкими проушинами предназначен для установки на трубопроводах.
Шток из двух частей.
100% герметичность в двух направлениях.
Верхний фланец по норме ISO 5211.
Управление редуктором.

ИСПОЛНЕНИЕ

7	1	Редуктор	Серый чугун
6	1	Кольцевая прокладка	Нитрил
5	4	Самосмазывающаяся прокладка	PTFE
4	1	Шток	Нерж. сталь 410
3	1	Манжета	Жаростойкий ЭПДМ
2	1	Диск	Углеродистая сталь A216 WCB, эпоксидное покрытие
1	1	Корпус	Углеродистая сталь A216 WCB, эпоксидное покрытие
Поз.	Кол-во	Описание	Материал



РАЗМЕРЫ

Ду	A	B	L	C	D	d0	ISO	K	E	4-d	D1	4-Ø	α°	B1
200	8"	235	175	40	60,6	202,5	F10	125	102	4-12	295	4-22	45/30°	17
250	10"	265	203	40	65,6	250,5	F10	125	102	4-12	350/355	4-23/26	30°	22
300	12"	305	242	40	76,9	301,5	F10	125	102	4-12	400/410	4-23/26	30°	22

РАБОЧИЕ УСЛОВИЯ

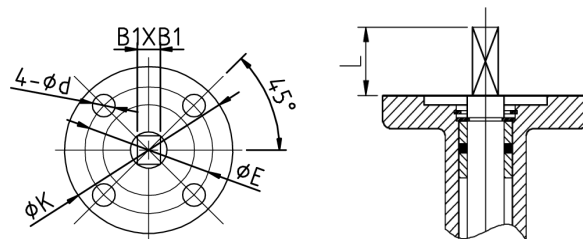
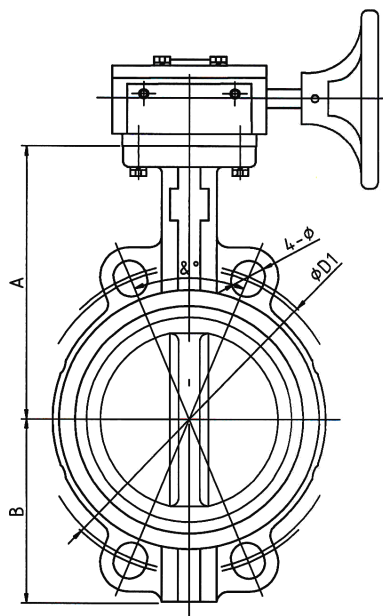
Максимальное рабочее давление: 16 бар.
Рабочая температура: -15°C / +130°C.
Максимальная кратковременная температура: -30°C / +150°C.

Методы испытаний соответствуют нормам EN 12266-1, DIN 3230, BS 6755 и ISO 5208 :

Корпус: 24 бар.
Седло: 17,6 бар.

НОРМЫ И СТАНДАРТЫ

Строительная длина соответствует нормам NF EN 558-1 серия 20, ISO 5272 серия 20, DIN 3202.
Межфланцевый монтаж Ру10/16 согласно норме EN 1092-1.



Монтажный фланец