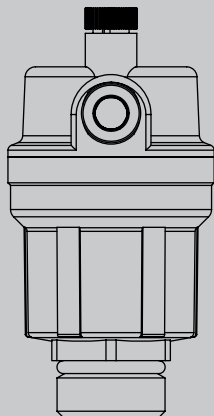


# ТЕХНИЧЕСКИЙ ПАСПОРТ ИЗДЕЛИЯ

## *uni-fitt*

**Воздухоотводчики  
автоматические**

© KOMFORT



## 1. Назначение и область применения

Воздухоотводчики автоматические Uni-Fitt используются для удаления воздуха из гидравлических систем. Для удобства обслуживания воздухоотводчиков рекомендуется их использование с отсекающими клапанами. В качестве теплоносителя может использоваться вода или незамерзающие жидкости, предназначенные для использования в системах отопления.

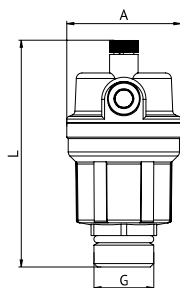
Параметры эксплуатации указаны в разделе 2.

## 2. Технические характеристики

Максимальная рабочая температура, °С	110
Максимальное рабочее давление, бар	10
Монтажное положение	Корпус – вертикально

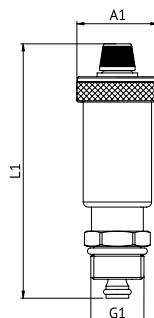
### Габариты

Воздухоотводчик автоматический с прокладкой O-RING



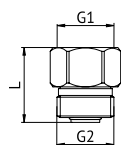
L, мм	A, мм	G
68	34	3/8"Н
68	34	1/2"Н

Воздухоотводчик автоматический Slim с отсечным клапаном



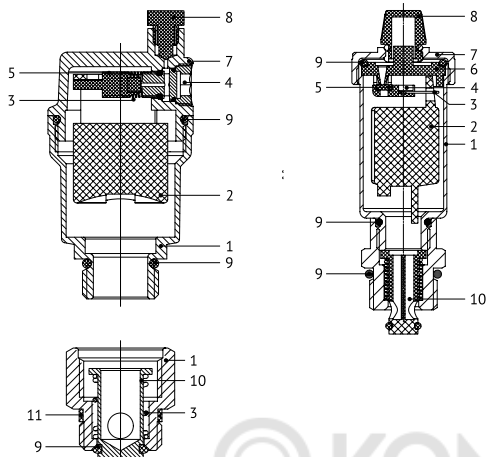
L1, мм	A1, мм	G1
100	25	1/2"Н

### Отсечной клапан



L, мм	G1, мм	G2, мм
28	1/4"В	1/4"Н
28	3/8"В	3/8"Н
28	1/2"В	1/2"Н
34	1/2"В	3/8"Н
30	1/4"В	1/2"Н
30	1/4"В	3/8"Н

### 3. Конструкция



№	Наименование детали	Материал
1	Корпус	Латунь
2	Поплавок	Полипропилен
3	Пружина	Нерж. сталь
4	Затвор	Пластик
5	Уплотнение	Эластомер
6	Основание	Пластик
7	Крышка	Латунь
8	Колпачок	Пластик
9	Уплотнительное кольцо	EPDM
10	Запорный клапан	Латунь/Нерж. сталь
11	Уплотнение	PTFE

### 4. Номенклатура

Артикул	Наименование	Размер
234G2001	Воздухоотводчик автоматический с прокладкой O-RING	1/2"Н
234N2001	Воздухоотводчик автоматический с прокладкой O-RING, никелированный	1/2"Н
234G1000	Воздухоотводчик автоматический с прокладкой O-RING	3/8"Н
234N1000	Воздухоотводчик автоматический с прокладкой O-RING, никелированный	3/8"Н
234G2002	Воздухоотводчик автоматический Slim с отсечным клапаном	1/2"Н
234N2002	Воздухоотводчик автоматический Slim с отсечным клапаном, никелированный	1/2"Н
220G0000	Клапан отсечной для воздухоотводчика НВ	НВ 1/4"
220G0200	Клапан отсечной для воздухоотводчика НВ	НВ 1/4" x 1/2"
220G0100	Клапан отсечной для воздухоотводчика НВ	НВ 1/4" x 3/8"
220G1000	Клапан отсечной для воздухоотводчика НВ	НВ 3/8"
220N1000	Клапан отсечной для воздухоотводчика НВ, никелированный	НВ 3/8"
220G2000	Клапан отсечной для воздухоотводчика НВ	НВ 1/2" x 1/2"
220G2100	Клапан отсечной для воздухоотводчика НВ	НВ 1/2" x 3/8"
220N2001	Клапан отсечной для воздухоотводчика НВ, никелированный	НВ 1/2"
220N2100	Клапан отсечной для воздухоотводчика НВ, никелированный	НВ 1/2" x 3/8"
220N0100	Клапан отсечной для воздухоотводчика НВ, никелированный	НВ 1/4" x 3/8"

### 5. Указания по монтажу

Воздухоотводчики устанавливаются в строго вертикальном положении, на верхних участках

системы отопления и в местах возможного скопления воздуха (завоздушивания). При необходимости возможна установка нескольких воздухоотводчиков на одну систему отопления. Между трубопроводом и воздухоотводчиком рекомендуется установка отсекающего клапана, позволяющего его обслуживание без опорожнения системы. Установка и демонтаж изделия, а также любые операции по ремонту должны производиться при отсутствии давления в системе. Муфтовые соединения должны выполняться с использованием уплотнительных материалов. Перед установкой воздухоотводчика трубопровод должен быть очищен от окалины и ржавчины. Системы отопления, трубопроводы котельных по окончании их монтажа должны быть промыты водой до выхода её без механических взвесей (СНиП 03.05.01). Клапан предохранительный должен быть надежно закреплен на трубопроводе, подтекание рабочей жидкости по резьбовой части не допускается. Согласно пункта 4.1 СНиП 3.05.01-85 «Внутренние санитарно-технические системы» после монтажа обязательно проводится манометрическое испытание герметичности системы и оформляется в соответствии с Приложением № 3 к СНиПу. Данное испытание позволяет избежать протечек и ущерба, связанного с ними.

## **6. Указания по эксплуатации и техническому обслуживанию**

Воздухоотводчик должен эксплуатироваться при давлении и температуре, изложенных в таблице технических характеристик (раздел 2).

Для приведения воздухоотводчика в рабочий режим необходимо приоткрыть (не снимая) колпачок, расположенный наверху крышки.

Во время заполнения системы отопления теплоносителем колпачок автоматического воздухоотводчика должен быть закрыт, а выпуск воздуха должен производиться через специальные краны.

Техническое обслуживание воздухоотводчика заключается в удалении из колбы и воздушного канала накопившейся грязи. Техническое обслуживание должно проводиться через каждые 12 месяцев эксплуатации.

## **7. Условия хранения и транспортировки**

Изделия должны храниться в упаковке предприятия – изготовителя по условиям хранения 3 по ГОСТ 15150. Транспортировка изделий должна осуществляться в соответствии с условиями 5 по ГОСТ 15150.

## **8. Утилизация**

Утилизация изделия (переплавка, захоронение, перепродажа) производится в порядке, установленном Законами РФ от 22 августа 2004 г. № 122-ФЗ «Об охране атмосферного воздуха», от 10 января 2003 г. № 15-ФЗ «Об отходах производства и потребления», а также другими российскими и региональными нормами, актами, правилами, распоряжениями и пр., принятыми во исполнение указанных законов.

## **9. Гарантийные обязательства**

Изготовитель гарантирует соответствие воздухоотводчиков Uni-Fitt требованиям безопасности, при условии соблюдения потребителем правил использования, транспортировки, хранения, монтажа и эксплуатации.

Гарантия не распространяется на дефекты:

- возникшие в случаях нарушения правил, изложенных в настоящем паспорте об условиях хранения, монтажа, эксплуатации и обслуживания изделий;
- возникшие в случае ненадлежащей транспортировки и погрузо-разгрузочных работ;
- возникшие в случае воздействия веществ, агрессивных к материалам изделия;
- вызванные пожаром, стихией, форс-мажорными обстоятельствами;
- вызванные неправильными действиями потребителя;
- возникшие в случае постороннего вмешательства в конструкцию изделия.

### **10. Условия гарантийного обслуживания**

Претензии к качеству товара могут быть предъявлены в течение гарантийного срока. В случае необоснованности претензий, затраты на диагностику и экспертизу изделия оплачиваются Покупателем.

При предъявлении претензий к качеству товара, покупатель представляет следующие документы:

1. Заявление в произвольной форме, в котором указываются:
  - название организации или Ф.И.О. покупателя;
  - фактический адрес покупателя и контактный телефон;
  - название и адрес организации, производившей монтаж;
  - адрес установки изделия;
  - краткое описание дефекта.
2. Документ, подтверждающий покупку изделия (накладная, квитанция);
3. Фотографии неисправного изделия в системе;
4. Акт гидравлического испытания системы, в которой монтировалось изделие;
5. Копия гарантийного талона со всеми заполненными графами.

Представители Гарантийной организации могут запросить дополнительные документы для определения причин аварии и размеров ущерба.

# ГАРАНТИЙНЫЙ ТАЛОН

## Воздухоотводчики автоматические

№	Наименование	Артикул	Кол-во
1			
2			
3			

Гарантийный срок – 36 месяцев со дня продажи.

С условиями гарантии, правилами установки и эксплуатации ознакомлен:



Покупатель \_\_\_\_\_  
(подпись)

Продавец \_\_\_\_\_  
(подпись)

Дата продажи \_\_\_\_ / \_\_\_\_ / \_\_\_\_

Печать  
торгующей  
организации

Рекламации и претензии к качеству товара принимаются по адресу:

ООО «Юнифит-Рус», Вашутинское шоссе, вл. 36

г. Химки, Московская обл., 141400

тел. (495) 787-71-41

эл.почта: info@uni-fitt.ru