

ТЕХНИЧЕСКИЙ ПАСПОРТ ИЗДЕЛИЯ

RTP
ROSTURPLAST
plastic pipes and fittings



140326, Московская обл.,
Егорьевский р-н, с. Лелечи, д. 61Б
Телефон: 8 (495) 540-52-62
www.rosturplast.ru, e-mail: info@rosturplast.ru



ТРУБЫ И ФАСОННЫЕ ЧАСТИ ДЛЯ ВНУТРЕННЕЙ КАНАЛИЗАЦИИ ПОЛИПРОПИЛЕНОВЫЕ

ГОСТ 32414-2013
ТУ 4926-001-78044889-2005

Артикул RTP- PPR-VK.10.3006

ПС – 865

ТЕХНИЧЕСКИЙ ПАСПОРТ ИЗДЕЛИЯ

1. Назначение и область применения

Канализационные трубы кольцевого сечения и фасонные части к ним, изготовленные из полипропилена и сополимеров пропилена (далее - трубы и фасонные части) с номинальным наружным диаметром от 32 мм до 160 мм, предназначенные для систем хозяйственно-бытовой канализации зданий при максимальной температуре постоянных стоков 80°C и кратковременных (в течение 1 мин.) стоков с температурой до 95°C при максимальном их расходе 30 л/мин.

Трубы производятся методом непрерывной шнековой экструзией с последующим формованием раструбной части. Фасонные части производятся методом литья под давлением на термопластавтоматах.

Цвет изделия – серый. По согласованию с заказчиком (потребителем) допускается изготовление труб и фасонных частей другого цвета.

2. Технические требования

2.1 Трубы и фасонные части должны изготавливаться в соответствии с требованиями технических условий по технологической документации, утвержденной в установленном порядке.

2.2 Допускается по согласованию с потребителем изготовление труб и фасонных частей конструкций и размеров, отличных от указанных в технических условиях.

2.3 Сортамент, конструкция и размеры фасонных частей соответствуют указанным на рисунках пункта 2 с учетом размеров раструбных и гладких частей.

Овальность гладких концов труб и фасонных частей должна быть не более указанной в таблице.1

d_1 номинальный	Овальность ($d_{1max} - d_{1min}$)
	не более
32	1,4
40	1,4
50	1,4
75	1,6
110	2,2
125	2,5
160	3,2

Таблица 1. Трубы и фасонные части. Допустимая овальность в мм.

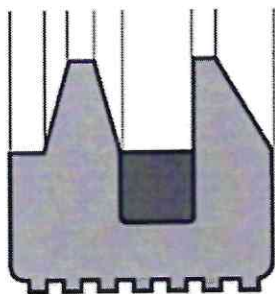
Проверка овальности проводится на заводе-изготовителе.

2.4 Трубы должны быть обрезаны перпендикулярно оси трубы без заусенцев и вырывов.

2.5 Резьба на ревизиях и крышках должна быть полного профиля без сорванных и недооформленных ниток и обеспечивать свинчиваемость соединяемых вручную деталей. Изготовление прерывистой резьбы не допускается.

2.6 Уплотнительные кольца изготавливаются из эластомеров в соответствии с нормативными документами на них (EN 681-1 и EN 681-2), обеспечивают герметичность соединений в течение всего установленного срока эксплуатации трубопровода.

ТЕХНИЧЕСКИЙ ПАСПОРТ ИЗДЕЛИЯ



Водонепроницаемость раструбных соединений обеспечивается за счет расклинивания резинового кольца специальной формы в зазоре между наружной поверхностью трубы и внутренней поверхностью раструба. Двухлепестковые уплотнения изготовлены из мягкой стирол-бутадиеновой резины с пластмассовым (полипропилен РР-Н) распорным кольцом (Производитель М.О.Л.) Именно, благодаря распорному пластиковому кольцу, резиновое уплотнение жестко ограничено со всех сторон, даже незначительные его смещения исключены. Извлечение стопорного кольца при монтаже канализационной системы недопустимо.

Материал колец имеет стабильную температурную устойчивость в диапазоне от -50 до $+130^{\circ}\text{C}$ и обеспечивает необходимую длительную прочность соединения, достаточную для соблюдения герметичности стыка на протяжении всего срока эксплуатации труб. Специальная форма также полностью компенсирует все возможные тепловые деформации кольца. Гарантийный срок эксплуатации колец в трубопроводах из ПП составляет не менее 50 лет.

2.7 Показатели свойств труб, фасонных частей и их соединений должны соответствовать требованиям, указанным в таблице 1.

Таблица 1. Технические требования к трубам, фасонным частям и их соединениям.

Наименование показателя	Значение показателя
Внешний вид поверхности труб и фасонных частей	<p>Поверхность должна быть ровной и гладкой. Допускаются незначительные продольные полосы и волнистость, не выходящие за пределы допусков геометрических размеров труб и фасонных частей.</p> <p>На наружной и внутренней поверхности не допускаются трещины, пузыри, раковины, посторонние включения, следы деструкции материала, а также дефекты, указанные в ГОСТ 24105, обнаруживаемые визуально без применения увеличительных приборов. Дополнительно на поверхности фасонных частей допускаются: уступы после удаления литников, утяжки, следы от разъема формы и выталкивателей, высотой (глубиной) не более 0,5 мм. Окраска изделий должна быть сплошной и равномерной. Внешний вид должен соответствовать контрольным образцам, утвержденным в установленном порядке.</p>
Изменение длины труб после прогрева,	2,0
Изменение внешнего вида фасонных частей	Отсутствие расслоений, раковин, пузырей и других дефектов, обнаруживаемых визуально.
Сопротивление удару труб и фасонных частей: При температуре $(0\pm 2)^{\circ}\text{C}$ на маятниковом копре (количество разрушенных образцов в % от испытанных), не более	10

ТЕХНИЧЕСКИЙ ПАСПОРТ ИЗДЕЛИЯ

Герметичность раструбных соединений труб и фасонных частей при температуре $(23\pm 2)^{\circ}\text{C}$ и гидростатическом давлении 0,05 МПа в течение 15 мин.	Без признаков разрушения и течи в соединениях
Герметичность раструбных соединений труб и фасонных частей при циклическом воздействии повышенной температуры	Без утечек в течение 1500 циклов
Прогиб трубы, мм, не более:	
для $dl > 50$ мм	0,05 dl

2.8 Трубы и фасонные части изготавливаются из полипропилена и сополимеров пропилена (ПП-Г или ПП-Б по ГОСТ Р 32414-2013), имеющих показатель текучести расплава по ГОСТ 11645 ($230^{\circ}\text{C}/2,16$ кг) не более 3,0 г/10мин, стабилизированных и окрашенных согласно выбранным рецептурам, обеспечивающих уровень показателей свойств готовых изделий в соответствии с требованиями технических условий ТУ 4926-001-78044889-2005.

2.9 Уплотнительные прокладки под крышки к ревизиям должны изготавливаться из листовой резины по ГОСТ 7338 или других эластомеров по действующей нормативной документации.

2.10 Условное обозначение труб состоит из:

- наименования изготовителя;
- наименования материала трубы (для полипропилена «ПП»);
- номинального наружного диаметра и толщины стенки трубы в мм.;
- номера ГОСТ, Технических условий.

2.11 Условное обозначение фасонных частей состоит из:

- наименования изготовителя;
- наименования фасонной части;
- наименования материала фасонной части (для полипропилена «ПП»);
- типоразмера фасонной части;
- номера технических условий.

Допускается включать в условное обозначение труб и фасонных частей дополнительные требования в соответствии с нормативной документацией на них.

2.12 Конструкция и размеры труб должны соответствовать указанным на рисунках и в Таблице 2.

2.13 Конструкция и размеры фасонных частей с учетом размеров раструбных и гладких частей, должны соответствовать указанным в таблицах и на рисунках, указанных ниже.

ТЕХНИЧЕСКИЙ ПАСПОРТ ИЗДЕЛИЯ

Таблица 2. Основные геометрические размеры труб и фасонных частей в мм.

d1		S1		S ^{***}	b ^{**}	l	
номинал	предельное отклонение	номинал	предельное отклонение			номинал	предельное отклонение
32	+0,3	1,8	+0,4/-0,2*	0,9	3,5	150; 250; 500; 750; 1000; 1250; 1500; 1750; 2000; 3000; 5500 ^{***} ; 6000 ^{***}	±10
40	+0,3	1,8	+0,4/-0,2*	0,9	3,5		
50	+0,3	1,8	+0,4/-0,2*	0,9	3,5		
50 Пиарком	+0,3	1,5	+0,2	0,7	3,5		
50 ELITE	+0,3	1,8	+0,4	0,9	3,5		
75	+0,4	1,9	+0,4/-0,2*	0,9	3,5		
90	+0,4	2,2	+0,5/-0,2*	1,3	4,0		
110	+0,4	2,7	+0,5/-0,2*	1,4	4,5		
110 Пиарком	+0,4	2,2	+0,2	1,0	4,5		
110 ELITE	+0,4	3,4 ^{****}	+0,2	1,6	4,5		
125	+0,4	3,1	+0,6/-0,2*	1,5	5,0		
160	+0,5	3,9	+0,6/-0,2*	2,5	6,0		
50 BAIKAL Standart	+0,3	1,8	+0,4/-0,2*	0,9	3,5	950; 1950; 2950	
50 BAIKAL eco	+0,3	1,5	+0,2	0,7	3,5		
110 BAIKAL Standart	+0,4	2,7	+0,5/-0,2*	1,4	4,5	940; 1940; 2940	
110 BAIKAL eco	+0,4	2,2	+0,2	1,0	4,5		

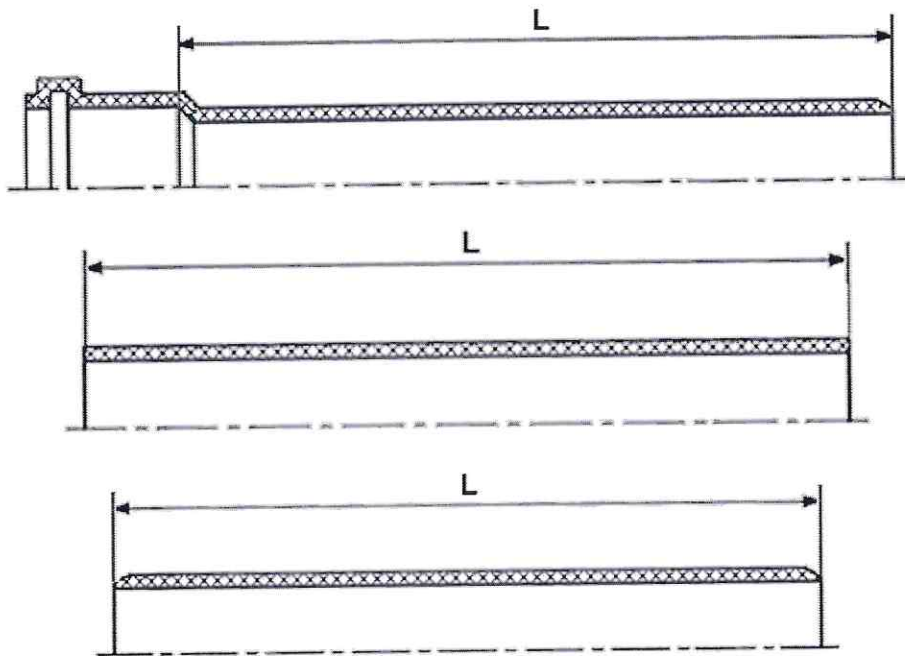
Примечание:

*труба с минусовым предельным отклонением толщины стенки допускается только при полном соответствии результатов лабораторных испытаний требованиям ГОСТ 32414-2013.

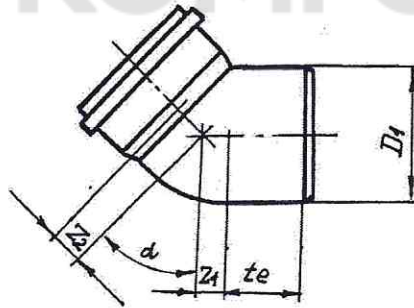
** Размеры для справок.

*** Размеры для труб без раструбов.

**** Толщина стенки касается только труб. Толщина стенки фитингов регламентируется чертежом на деталь.



3. Конструкция и размеры фитингов

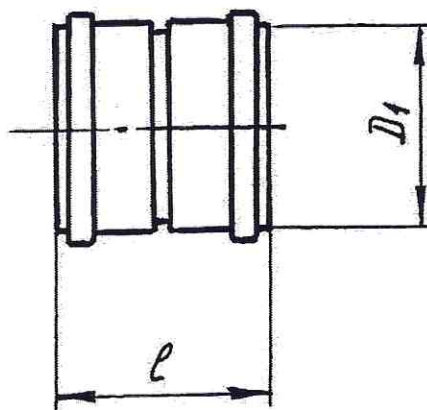


D_1	$\alpha=15^\circ$		$\alpha=30^\circ$		$\alpha=45^\circ$		$\alpha=67^\circ30'$		$\alpha=80^\circ$		$\alpha=87^\circ30'$		t_e не менее
	Z_1^*	Z_2^*	Z_1^*	Z_2^*	Z_1^*	Z_2^*	Z_1^*	Z_2^*	Z_1^*	Z_2^*	Z_1^*	Z_2^*	
32	5	7	6	11	9	12	14	17	17	21	20	22	47
40	5	8	7	11	10	14	16	20	20	24	23	26	47
50	5	9	9	12	12	16	20	23	24	28	28	31	48
75	7	11	12	15	18	21	28	31	35	38	40	43	51
110	9	14	17	21	25	29	40	44	50	54	57	61	58
125	10	15	19	23	28	33	46	50	57	62	65	70	64
160	13	19	24	30	36	42	58	64	73	79	83	89	73

* Размеры для справок

D_1	l , не менее
32	103
40	103
50	105
75	111
110	128
125	141
160	162

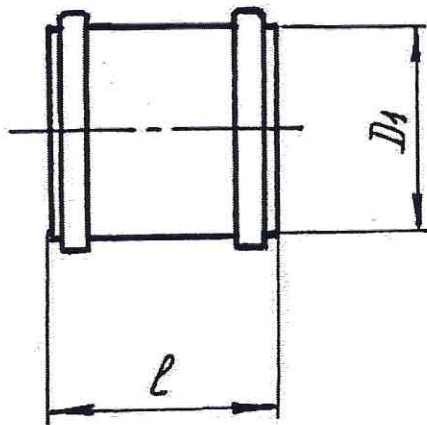
Муфта соединительная



© KOMFORT

ТЕХНИЧЕСКИЙ ПАСПОРТ ИЗДЕЛИЯ

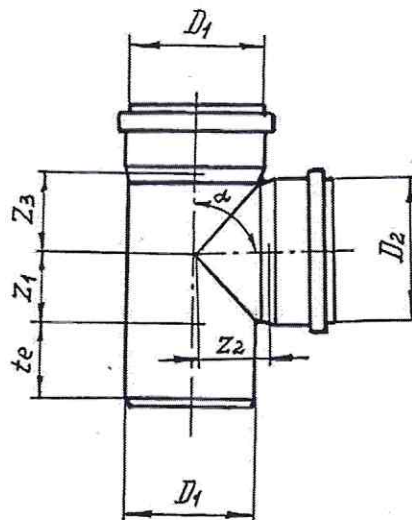
Муфта ремонтная



D_1	l , не менее
32	101
40	101
50	103
75	109
110	125
125	138
160	158

© KOMFORT

Тройник

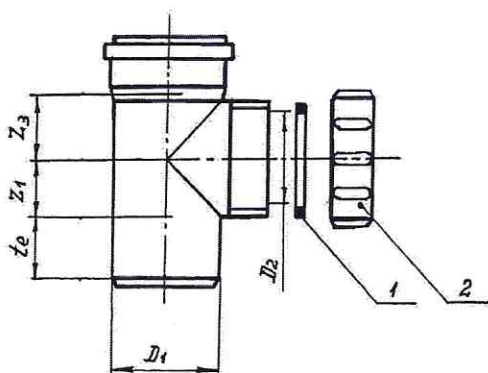


D_1	D_2	$\alpha=45^\circ$			$\alpha=87^\circ 30'$			te не менее
		$Z_1, *$	$Z_2, *$	$Z_3, *$	$Z_1, *$	$Z_2, *$	$Z_3, *$	
32	32	8	37	37	19	21	21	47
40	32	4	41	40	19	24	21	47
40	40	10	49	49	23	25	25	47
50	40	5	56	54	23	30	25	48
50	50	12	61	61	28	30	30	48
110	50	17	104	91	28	60	32	58
110	110	25	134	134	57	62	62	58

* Размеры для справок

ТЕХНИЧЕСКИЙ ПАСПОРТ ИЗДЕЛИЯ

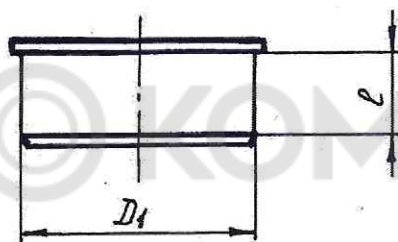
Ревизия



$D_1, \text{мм}$	$D_2, \text{мм}$	$Z_1, *$	$Z_2, *$	t не менее
40	40	23	25	47
50	45	28	30	48
110	98	57	62	58

* Размеры для справок

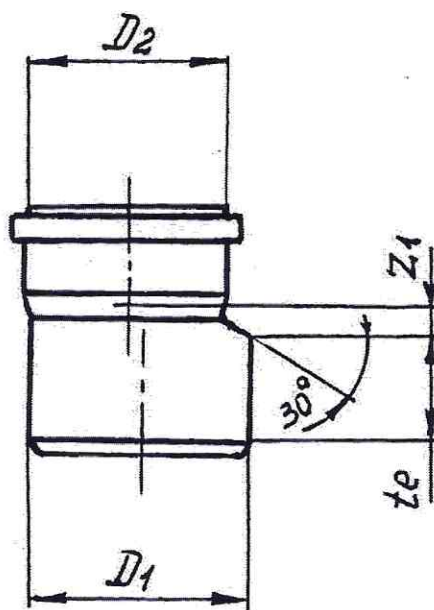
Заглушка



$D_1,$	$L,$ не менее
32	28
40	28
50	28
110	32

D_1	D_2	Z_1^*	$t_e,$ не менее
40	32	23	47
50	40	12	48
75	40	26	51
75	50	20	51
110	50	40	58
110	75	26	58
125	75	34	64
125	110	15	64
160	110	34	73
160	125	27	73

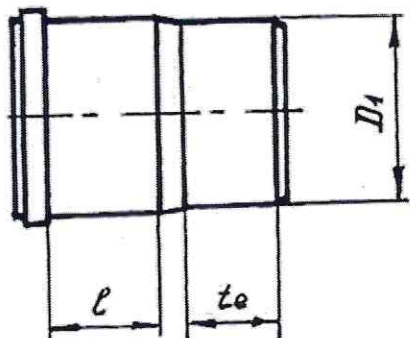
Патрубок переходной



* Размеры для справок

ТЕХНИЧЕСКИЙ ПАСПОРТ ИЗДЕЛИЯ

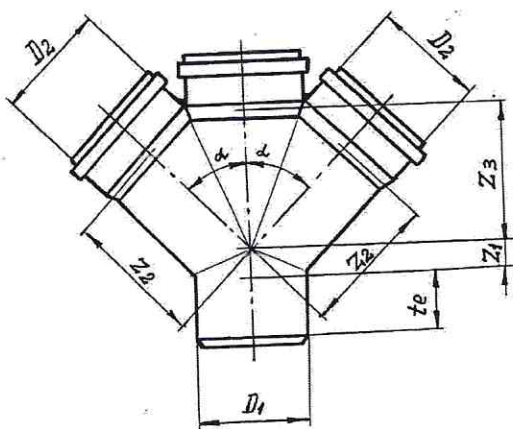
Компенсационный патрубок



D_1	l , не менее	t_e , не менее
32	57	47
40	58	47
50	60	48
75	66	51
110	72	58
125	76	64
160	82	73

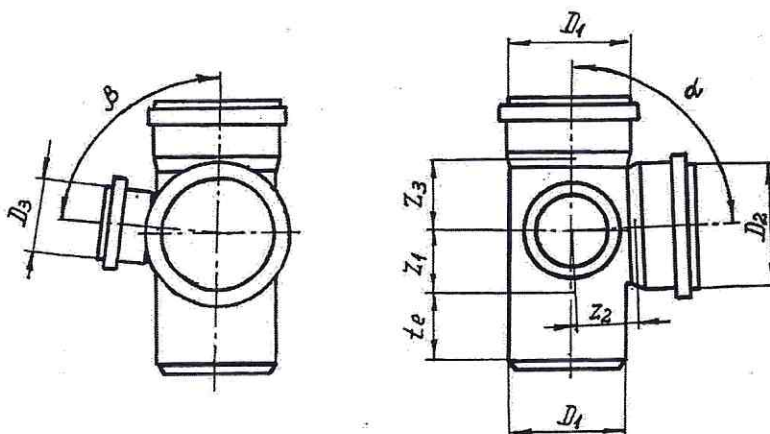
© KOMFORT

Крестовина одноплоскостная



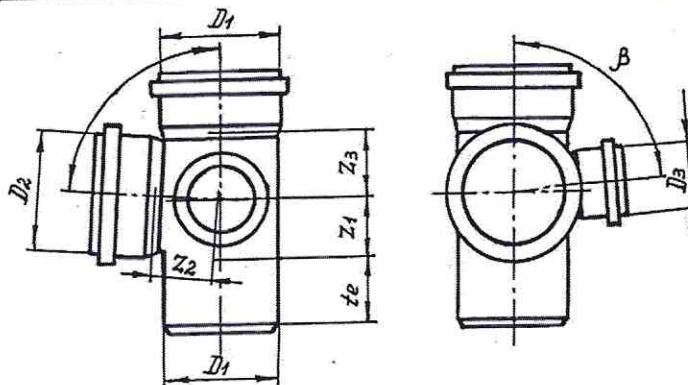
D_1	D_2	$\alpha=45^\circ$			$\alpha=87^\circ30'$			T_e
		Z_1^*	Z_2^*	Z_3^*	Z_1^*	Z_2^*	Z_3^*	
50	50	12	61	61	28	30	30	48
110	50	-17	104	91	28	60	32	58
110	110	25	134	134	57	62	62	58

Крестовина двухплоскостная
(правое исполнение)



ТЕХНИЧЕСКИЙ ПАСПОРТ ИЗДЕЛИЯ

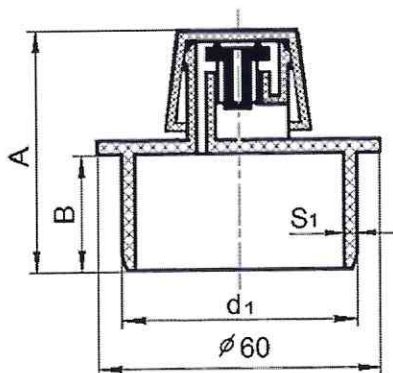
Крестовина двухплоскостная
(левое исполнение)



D_1	D_2	D_3	$\alpha = \beta = 67^\circ 30'$			$\alpha = \beta = 87^\circ 30'$			t_e не менее
			Z_1^*	Z_2^*	Z_3^*	Z_1^*	Z_2^*	Z_3^*	
50	50	50	20	41	41	28	30	30	48
75	75	75	28	59	59	40	43	43	51
110	50	50	8	73	54	28	60	32	58
110	110	50	40	86	86	57	62	62	58
110	75	75	22	78	67	40	60	45	58
110	110	110	40	86	86	57	62	62	58

* Размеры для справок

Аэратор 50

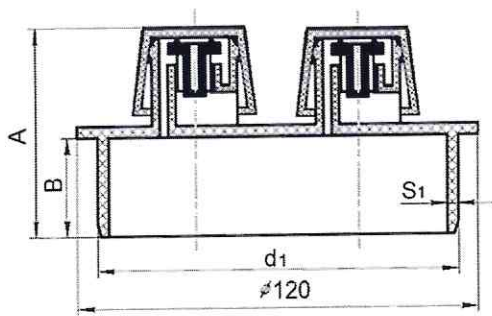


d_1	S_1 , не менее	A^*	B , не менее
50 (+0,3)	1,8	70	30

* Размеры для справок

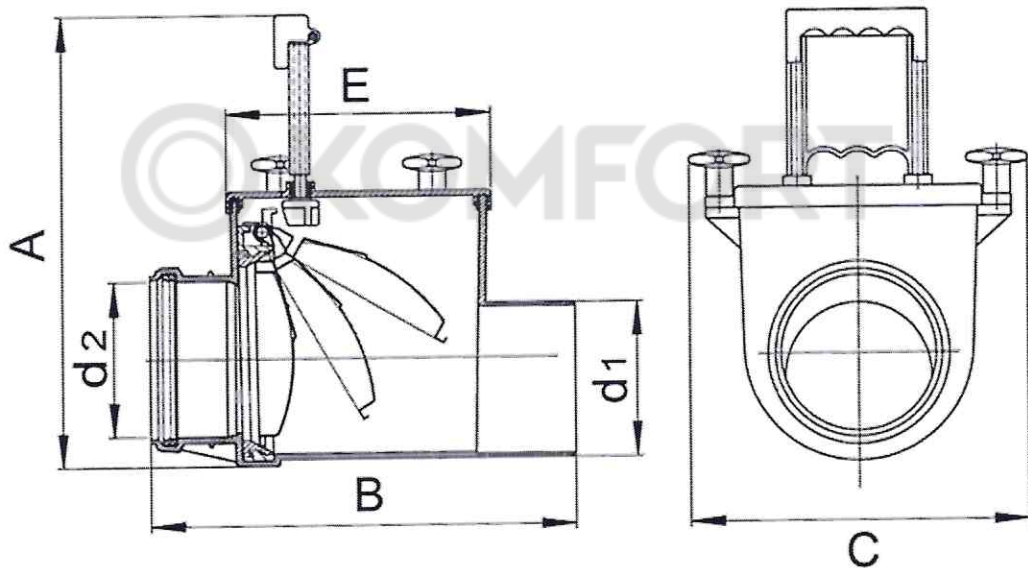
ТЕХНИЧЕСКИЙ ПАСПОРТ ИЗДЕЛИЯ

Аэратор 110



d_1	S_1 , не менее	A^*	B , не менее
110 (+0,4)	2,7	75	35
* Размеры для справок			

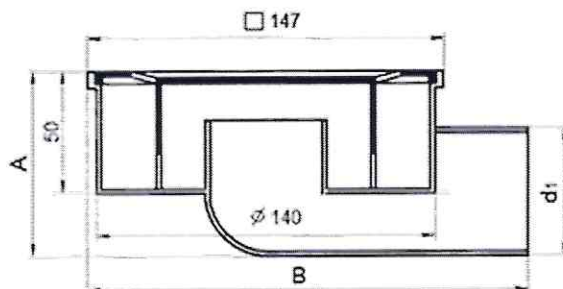
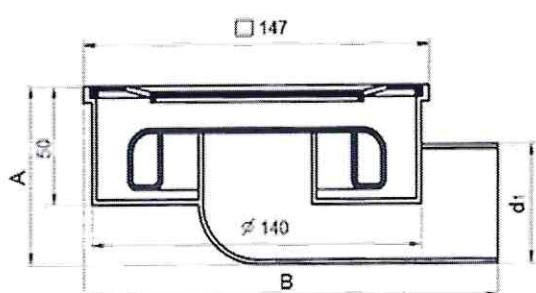
Затвор (обратный клапан)



d_1	d_2	A^*	B^*	C^*	E^*
110 (+0,4)	110,4 (+0,9)	220 – 320	302	240	185
* Размеры для справок					

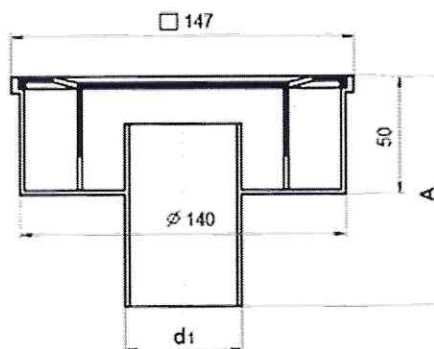
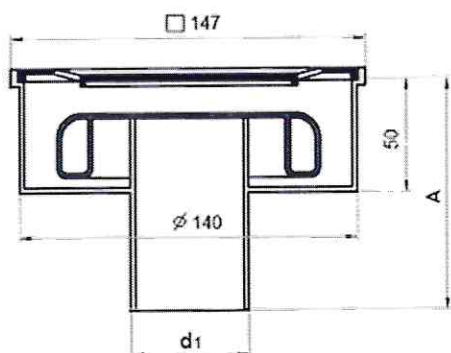
ТЕХНИЧЕСКИЙ ПАСПОРТ ИЗДЕЛИЯ

Трапы с горизонтальным выпуском



d_1	A^*	B^*
50 (+0,3)	75	175
110 (+0,4)	127	195
* Размеры для справок		

Трапы с вертикальным выпуском



d_1	A^*
50 (+0,3)	100
110 (+0,4)	118
* Размеры для справок	

ТЕХНИЧЕСКИЙ ПАСПОРТ ИЗДЕЛИЯ

4. Указания по эксплуатации и техническому обслуживанию.

- 4.1. Трубы и фасонные части должны эксплуатироваться при условиях, указанных в таблице технических характеристик.
- 4.2. Полипропиленовые трубы и фитинги не допускаются к применению:
- при рабочей температуре транспортируемой жидкости свыше 95°C;
 - в помещениях категорий «А, Б, В» по пожарной опасности;
 - в помещениях с источниками теплового излучения, температура поверхности которых превышает 130°C;

5. Условия хранения и транспортировки.

- 5.1. В соответствии с ГОСТ 19433 полипропиленовые трубы и фитинги не относятся к категории опасных грузов, что допускает их перевозку любым видом транспорта в соответствии с правилами перевозки грузов, действующими на данном виде транспорта.
- 5.2. При железнодорожных и автомобильных перевозках трубы, коробки, мешки с фитингами допускается транспортировать только в крытом подвижном составе.
- 5.3. Во избежание повреждения продукции, трубы следует укладывать на ровную поверхность, без острых выступов и неровностей. Сбрасывание груза с транспортных средств не допускается.
- 5.4. Хранение полипропиленовых труб и фитингов должно производиться по условиям 5 (ОЖ4), раздела 10 ГОСТ15150 в проветриваемых навесах или помещениях.
- 5.5. При хранении трубы и фитинги должны быть защищены от воздействия прямых солнечных лучей.
- 5.6. Погрузка и разгрузка допускается только при температуре выше -10°C. Для транспортировки при температуре от -11 до -20°C следует принять специальные меры для предотвращения передачи механических нагрузок на трубы. Транспортировка при температуре ниже -21 °C запрещена.
- 5.7. Запрещается складировать трубы и фитинги на расстоянии менее 1м. от нагревательных приборов.

6. Утилизация.

- 6.1. Утилизация изделий (переплавка, захоронение, перепродажа) производится в порядке, установленном Законами РФ от 22 августа 2004г. № 122-ФЗ "Об охране атмосферного воздуха", от 10 января 2003г. №15-ФЗ "Об отходах производства и потребления", а также другими российскими и региональными нормами, актами, правилами, распоряжениями и пр., принятыми во исполнение указанных законов.

7. Гарантийные обязательства.

- 7.1. Изготовитель гарантирует соответствие полипропиленовых фитингов техническим требованиям паспорта, ГОСТ 32414-2013 и ТУ 4926-001-78044889 - 2005 при условии соблюдения потребителем правил использования, транспортировки, хранения, монтажа и эксплуатации.
- 7.2. Гарантия распространяется на все дефекты, возникшие по вине завода изготовителя.
- 7.3. Гарантия не распространяется на дефекты, возникшие в случаях:
- нарушения паспортных режимов хранения, монтажа, испытания эксплуатации и обслуживания изделия;
 - ненадлежащей транспортировки и погрузо-разгрузочных работ;
 - наличия следов воздействия веществ, агрессивных к материалам изделия;
 - наличия повреждений, вызванных пожаром, стихией, форс-мажорными обстоятельствами;
 - повреждений, вызванных неправильными действиями потребителя.

8. Условия гарантийного обслуживания.

- 8.1. Претензии к качеству товара могут быть предъявлены в течение гарантийного срока. Гарантийный срок составляет - 10 лет.
- 8.2. Неисправные изделия в течение гарантийного срока ремонтируются или обмениваются на новые бесплатно. Заменное изделие или его части, полученные в результате ремонта, переходят в собственность Производителя.
- 8.3. Затраты, связанные с демонтажем, монтажом и транспортировкой неисправного изделия в период гарантийного срока, Покупателю не возмещаются.
- 8.4. В случае необоснованности претензии, затраты на диагностику и экспертизу изделия оплачиваются Покупателем.

Технический директор _____



Вдовина М.Ю.
(расшифровка подписи)