

Технический паспорт

Номер заказа и цены см. в прайс-листе



VITOCELL 300-B Тип EVBA-A

Вертикальный емкостный водонагреватель из высококачественной нержавеющей стали

С двумя змеевиками; через нижний змеевик производится нагрев с помощью гелиоколлекторов, через верхний при необходимости можно осуществлять догрев теплогенератором.

Информация об изделии

Отвечающее санитарно-гигиеническим нормам, комфортное и экономичное приготовление горячей воды в сочетании с гелиоколлекторами и водогрейным котлом. Тепловая энергия гелиоколлекторов передается воде контура ГВС через нижний змеевик.

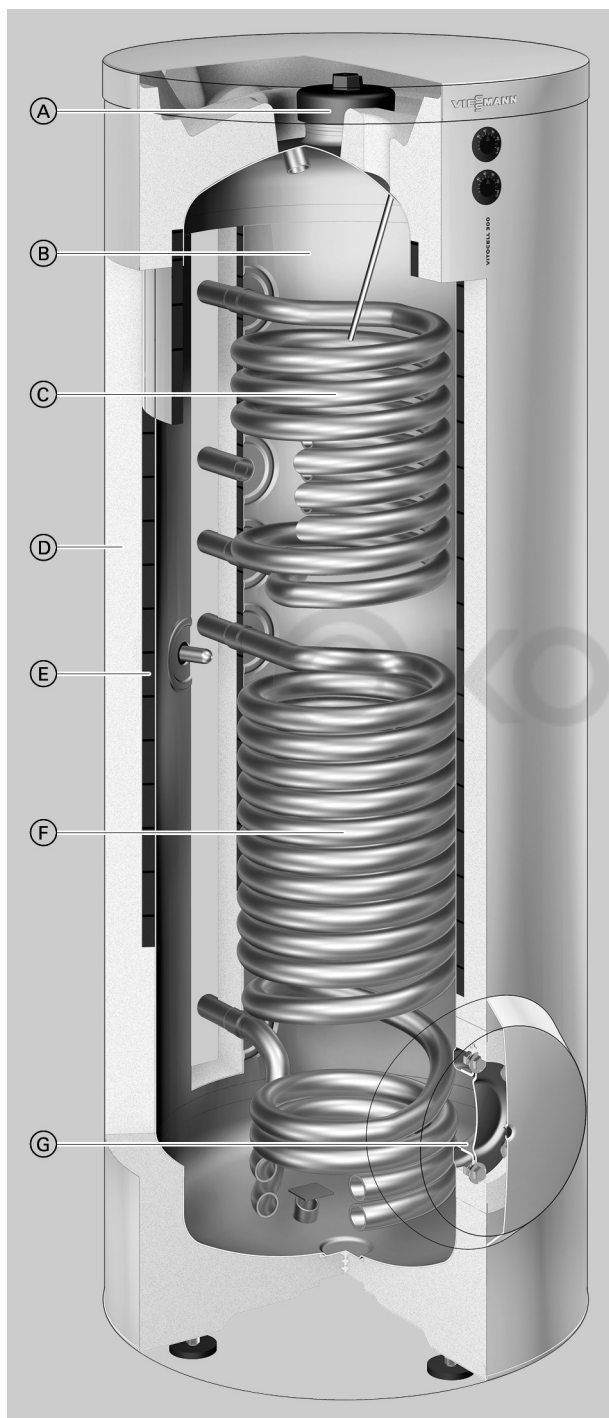
Основные преимущества

- Долговечное изделие благодаря коррозионно-стойкой емкости из специальной нержавеющей стали.
- Гигиеничный и пригодный для пищевых целей благодаря высокому качеству поверхности.
- Удобство обслуживания, не требуется защитный анод, что исключает дополнительные затраты.
- Нагрев всего объема воды с помощью змеевика, достигающего дна емкости.
- Высокая степень комфорта при приготовлении горячей воды благодаря быстрому и равномерному нагреву теплообменными поверхностями больших размеров.
- Емкостный водонагреватель (300 л) оборудован вакуумной теплоизоляцией для минимальных потерь тепла.
- Малый вес и съемная теплоизоляция при объеме 500 л облегчают подачу на место установки.
- Бивалентный режим приготовления горячей воды в сочетании с гелиоколлекторами и теплогенератором. Тепловая энергия гелиоколлекторов передается воде контура ГВС через нижний змеевик.



Основные преимущества (продолжение)

Vitocell 300-B, тип EVBA-A (300 л)



- Ⓐ Верхнее отверстие для визуального контроля и чистки
- Ⓑ Емкостный водонагреватель из специальной нержавеющей стали
- Ⓒ Верхняя нагревательная спираль – Вода в контуре ГВС подогревается нагревательной спиралью
- Ⓓ Высокоэффективная круговая теплоизоляция
- Ⓔ Вакуумная панель
- Ⓕ Нижний змеевик греющего контура – для подключения гелиоколлекторов
- Ⓖ Переднее отверстие для визуального контроля и чистки (используется также для установки электронагревательной вставки)

Технические данные

Для приготовления горячей воды в сочетании с водогрейными котлами и гелиоколлекторами для бивалентного режима работы.

Для следующих установок:

- температура в контуре ГВС до 95 °С
- температура подачи греющего контура до 160 °С

- температура подачи контура гелиоустановки до 160 °С
- рабочее давление греющего контура до 10 бар (1 МПа)
- рабочее давление контура гелиоустановки до 10 бар (1 МПа)
- рабочее давление в контуре ГВС до 10 бар (1 МПа)

Тип			EVBA-A		EVBA-A	
Объем водонагревателя			300		500	
Змеевик греющего контура			верхний	нижний	верхний	нижний
Регистрационный номер DIN			подана заявка			
Долговременная мощность при подогреве воды в контуре водоразбора ГВС с 10 до 45 °С и температуре подачи греющего контура ... при приведенном ниже расходе теплоносителя	90 °С	кВт	42	51	57	69
		л/ч	1033	1247	1409	1694
	80 °С	кВт	35	42	48	59
		л/ч	860	1039	1175	1414
	70 °С	кВт	28	34	38	46
	л/ч	684	827	936	1128	
	60 °С	кВт	20	25	28	34
	л/ч	501	607	687	830	
	50 °С	кВт	12	15	16	20
	л/ч	294	358	406	493	
Долговременная мощность при подогреве воды в контуре водоразбора ГВС с 10 до 60 °С и температуре подачи греющего контура ... при приведенном ниже расходе теплоносителя	90 °С	кВт	36	43	49	59
		л/ч	613	740	838	1011
	80 °С	кВт	28	34	38	46
	л/ч	482	584	662	799	
	70 °С	кВт	20	24	27	33
	л/ч	340	413	469	568	
Объемный расход теплоносителя при указанной долговременной мощности	м³/ч		3,0	3,0	3,0	3,0
Макс. подключаемая мощность теплового насоса при температуре подачи в греющем контуре 55 °С и температуре горячей воды 45 °С при указанном объемном расходе теплоносителя (оба змеевика подсоединены последовательно)	кВт			8,0		10,0
Затраты теплоты на поддержание готовности	кВт ч/24 ч			1,06		1,37
Объем части в состоянии готовности V_{aux}	л			139		235
Объем части гелиоустановки V_{sol}	л			161		265
Размеры						
Длина a (Ø)	– с теплоизоляцией	мм		667		1022
	– без теплоизоляции	мм		–		715
Ширина b	– с теплоизоляцией	мм		744		1084
	– без теплоизоляции	мм		–		954
Высота c	– с теплоизоляцией	мм		1734		1852
	– без теплоизоляции	мм		–		1667
Кантовальный размер	– с теплоизоляцией	мм		1825		–
	– без теплоизоляции	мм		–		1690
Масса в сборе с теплоизоляцией	кг			113		123
Объем теплоносителя	л		6,7	11,0	10,0	12,9
Теплообменные поверхности	м²		0,9	1,5	1,3	1,7
Подключения (наружная резьба)						
Змеевики греющего контура	R			1		1
Трубопровод холодной и горячей воды	R			1		1½
Циркуляционный трубопровод	R			1		1
Класс энергоэффективности				A		A

Указание к верхнему змеевику греющего контура

Верхний змеевик греющего контура предназначен для подсоединения к теплогенератору.

Указание к нижнему змеевику греющего контура

Нижний змеевик греющего контура предназначен для подсоединения к гелиоколлекторам.

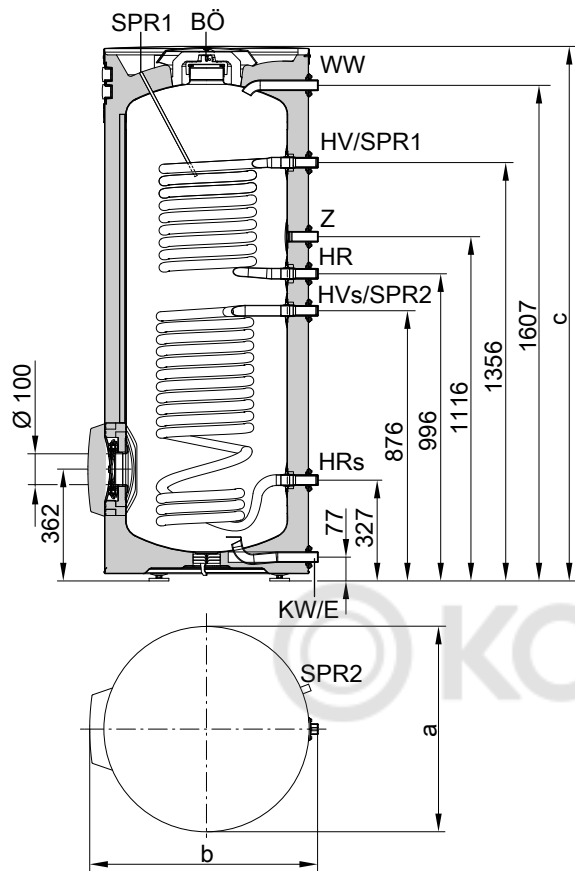
Для монтажа датчика температуры емкостного водонагревателя использовать имеющийся в комплекте поставки ввертный уголок с погружной гильзой.

Указание по долговременной мощности

При проектировании установки для работы с указанной или рассчитанной долговременной мощностью необходимо предусмотреть соответствующий циркуляционный насос. Указанная долговременная мощность достигается только при условии, что номинальная тепловая мощность водогрейного котла ≥ долговременной мощности.

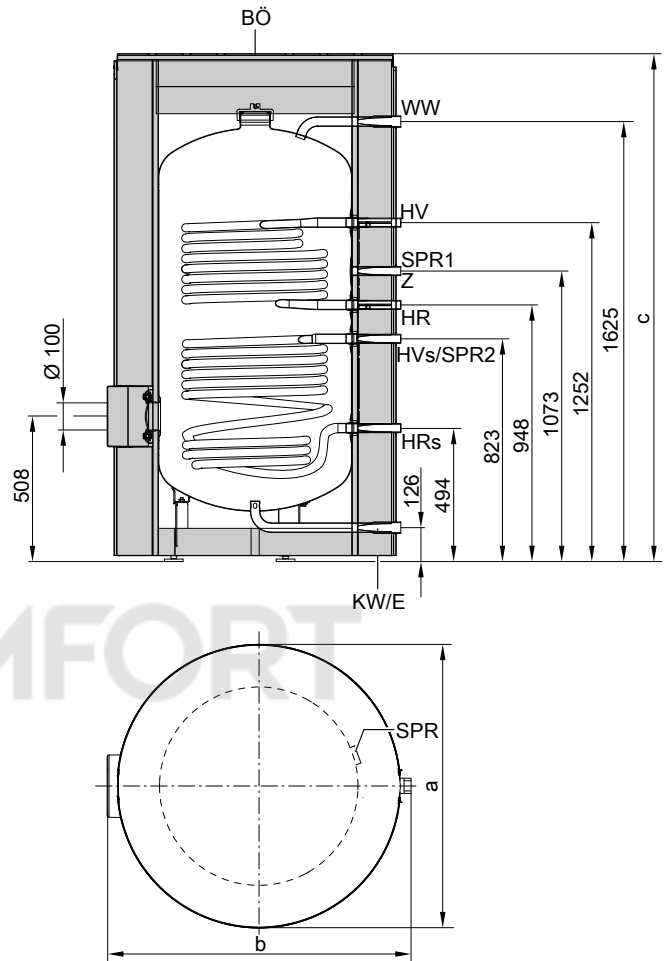
Технические данные (продолжение)

Объем 300 л



- BÖ Отверстие для визуального контроля и чистки
- E Патрубок опорожнения
- HR Обратная магистраль греющего контура
- HR_s Обратная магистраль греющего контура гелиоустановки
- HV Подающая магистраль греющего контура
- HV_s Подающая магистраль греющего контура гелиоустановки
- KW Холодная вода
- SPR1 Погружная гильза датчика температуры емкостного водонагревателя для регулятора температуры (внутренний диаметр 7 мм)
- SPR2 Погружная гильза для датчиков температуры/чувствительных элементов термометров (внутренний диаметр 17 мм)
- WW Горячая вода
- Z Циркуляция

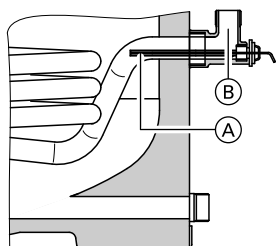
Объем 500 литров



- BÖ Отверстие для визуального контроля и чистки
- E Патрубок опорожнения
- HR Обратная магистраль греющего контура
- HR_s Обратная магистраль греющего контура гелиоустановки
- HV Подающая магистраль греющего контура
- HV_s Подающая магистраль греющего контура гелиоустановки
- KW Холодная вода
- SPR1 Датчик температуры емкостного водонагревателя для регулирования температуры емкостного водонагревателя (система зажимов для крепления погружных датчиков температуры на кожухе емкости)
- SPR2 Датчики температуры/чувствительные элементы термометров (система зажимов для крепления погружных датчиков температуры на кожухе емкости)
- WW Горячая вода
- Z Циркуляция

Технические данные (продолжение)

Датчик температуры емкостного водонагревателя для работы с гелиоустановкой



- Ⓐ Датчик температуры емкостного водонагревателя (комплект поставки контроллера гелиоустановки)
- Ⓑ Ввертный уголок с погружной гильзой (комплект поставки)

Расположение датчика температуры емкостного водонагревателя в обратной магистрали греющего контура HR_s

Коэффициент мощности N_L

Верхняя спираль согласно DIN 4708.

Температура запаса воды в емкостном водонагревателе T_{sp} = температура холодной воды на входе + 5 K ^{+5 K/-0 K}

Объем водонагревателя	л	300	500
Коэффициент производительности N_L при температуре подачи теплоносителя			
90 °C		2,4	7,0
80 °C		2,2	6,5
70 °C		2,0	6,0

Указание по коэффициенту производительности N_L

Коэффициент мощности N_L меняется в зависимости от температуры запаса воды в емкостном водонагревателе T_{sp} .

Нормативные показатели

- $T_{sp} = 60\text{ °C} \rightarrow 1,0 \times N_L$
- $T_{sp} = 55\text{ °C} \rightarrow 0,75 \times N_L$
- $T_{sp} = 50\text{ °C} \rightarrow 0,55 \times N_L$
- $T_{sp} = 45\text{ °C} \rightarrow 0,3 \times N_L$

Кратковременная производительность (10 -минутная)

Относительно коэффициента мощности N_L .

Нагрев воды в контуре ГВС с 10 до 45 °C.

Объем водонагревателя	л	300	500
Кратковременная производительность (л/10 мин) при температуре подачи греющего контура			
90 °C		211	404
80 °C		203	333
70 °C		195	319

Макс. отбор воды (10-минутный)

Относительно коэффициента мощности N_L .

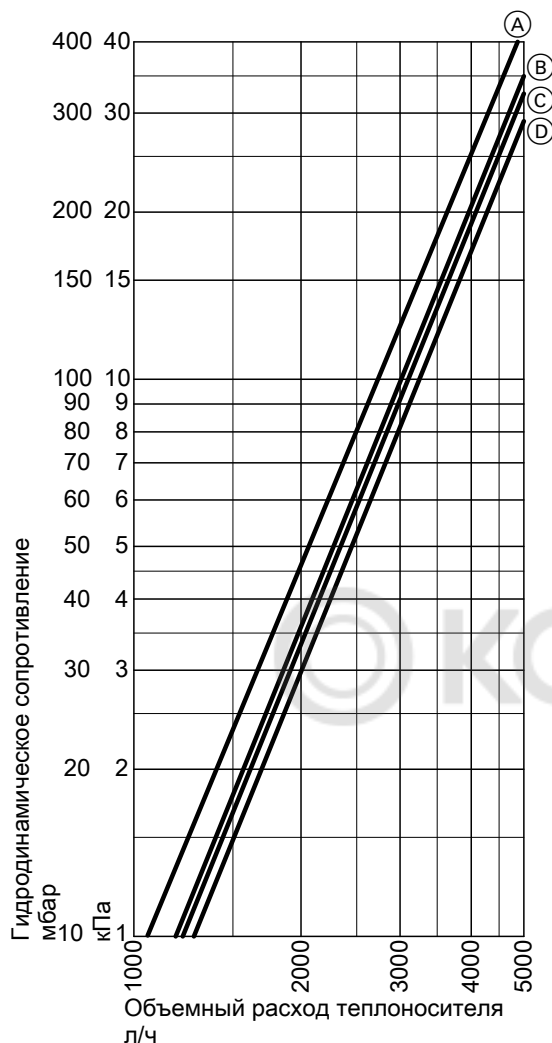
С догревом.

Нагрев воды в контуре ГВС с 10 до 45 °C.

Объем водонагревателя	л	300	500
Максимальный забор воды (л/мин) при температуре подачи греющего контура			
90 °C		21,1	40,4
80 °C		20,3	33,3
70 °C		19,5	31,9

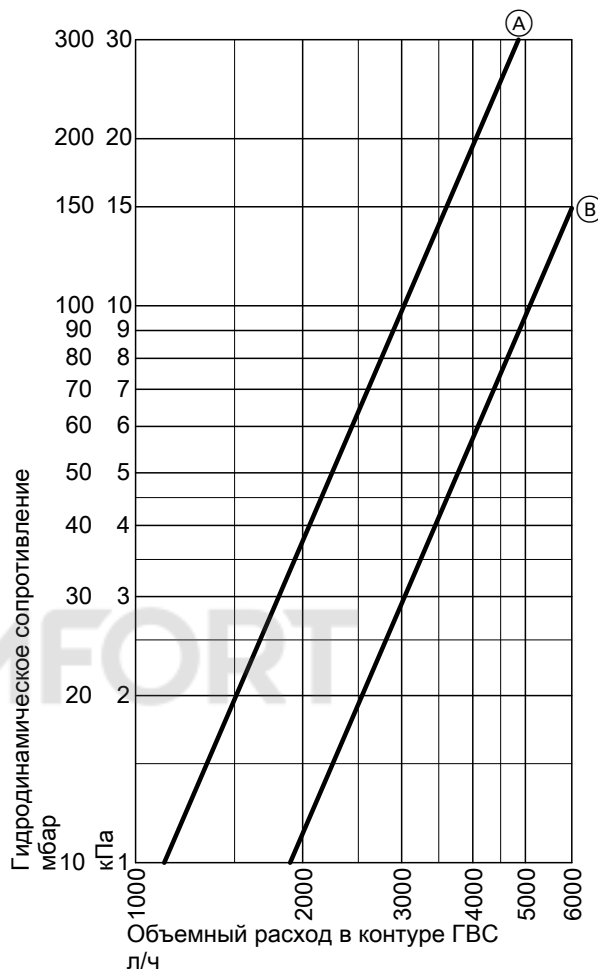
Технические данные (продолжение)

Гидродинамическое сопротивление



Гидродинамическое сопротивление греющего контура

- Ⓐ Объем емкости 300 л (нижний змеевик греющего контура)
- Ⓑ Объем емкости 300 л (верхний змеевик греющего контура)
- Ⓒ Объем емкости 500 л (нижний змеевик греющего контура)
- Ⓓ Объем емкости 500 л (верхний змеевик греющего контура)



Гидродинамическое сопротивление в контуре ГВС

- Ⓐ Объем емкости 300 л
- Ⓑ Объем емкости 500 л

Состояние при поставке

Vitocell 300-B, тип EVBA-A

Объем 300 л

Емкостный водонагреватель из высококачественной нержавеющей стали.

- Вварная погружная гильза (внутренний диаметр 7 мм) для датчика температуры водонагревателя
- Вварная погружная гильза для датчиков температуры и чувствительных элементов термометров (внутренний диаметр 17 мм)
- Ввертный уголок с погружной гильзой (внутренний диаметр 6,5 мм)
- 2 термометра
- Регулируемые опоры
- Установленная теплоизоляция

Цвет пластикового покрытия облицовки - серебристый

Vitocell 300-B, тип EVBA-A

Объем 500 л

Емкостный водонагреватель из высококачественной нержавеющей стали.

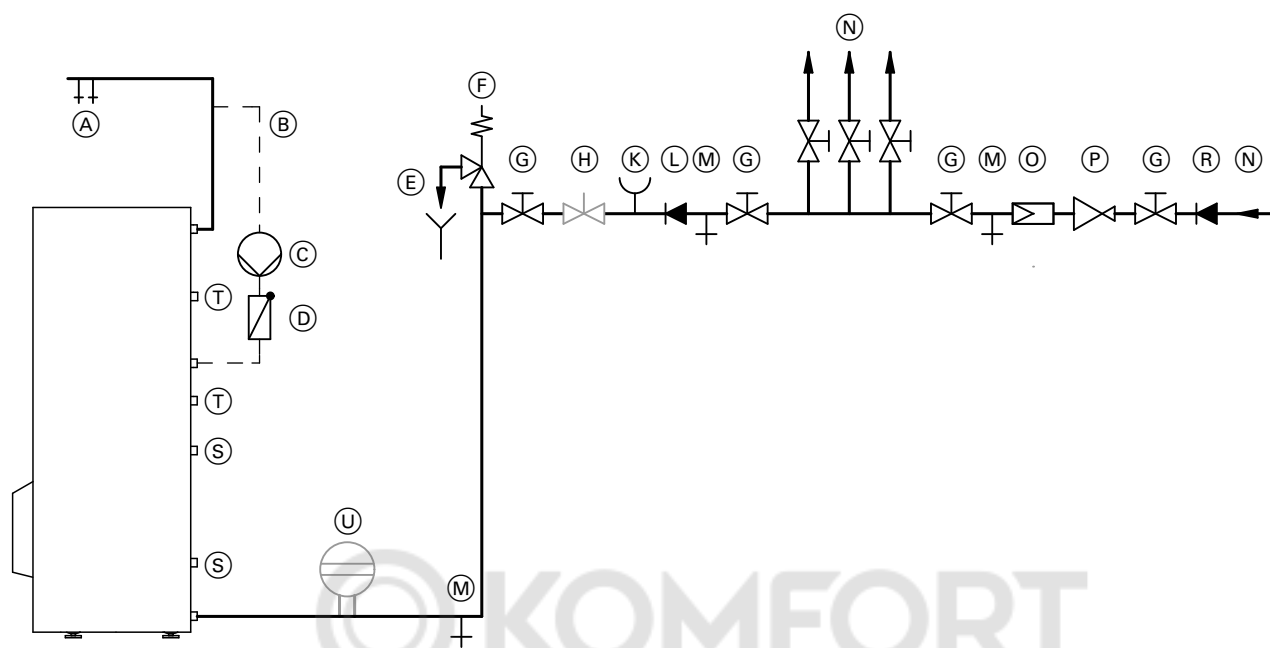
- 2 системы зажимов для крепления погружных датчиков температуры на корпусе емкости (3 точки крепления для каждой системы зажимов)
- Ввертный уголок с погружной гильзой (внутренний диаметр 6,5 мм)
- 2 термометра
- Регулируемые опоры
- Съёмная теплоизоляция

Цвет пластикового покрытия листовой облицовки - серебристый

Указания по проектированию

Подключения в контуре ГВС

Подключение согласно DIN 1988



- | | |
|---|---|
| (A) Трубопровод горячей воды | (O) Фильтр воды в контуре ГВС |
| (B) Циркуляционная линия | (P) Редукционный клапан |
| (C) Циркуляционный насос ГВС | (R) Обратный клапан/разделитель труб |
| (D) Подпружиненный обратный клапан | (S) Нижняя нагревательная спираль для подсоединения к гелиоколлекторам или тепловым насосам (соблюдать максимальную присоединяемую мощность тепловых насосов) |
| (E) Контролируемое выходное отверстие выпускной линии | (T) Верхняя нагревательная спираль для подсоединения к одному водогрейному котлу или к тепловым насосам (соблюдать максимальную присоединяемую мощность тепловых насосов) |
| (F) Предохранительный клапан | (U) Мембранный расширительный бак, пригоден для контура ГВС |
| (G) Запорный клапан | |
| (H) Регулировочный вентиль расхода (рекомендуется установить) | |
| (K) Подключение манометра | |
| (L) Обратный клапан | |
| (M) Патрубок опорожнения | |
| (N) Трубопровод холодной воды | |

Обязателен монтаж предохранительного клапана.

Рекомендация: Предохранительный клапан установить выше верхней кромки емкостного водонагревателя. В результате этого при работах на предохранительном клапане опорожнение емкостного водонагревателя не требуется.

Температуры подачи греющего контура выше 110 °C

При таких условиях эксплуатации согласно DIN 4753 в емкостный водонагреватель необходимо дополнительно установить прошедший конструктивные испытания защитный ограничитель температуры, ограничивающий температуру до 95 °C.

Гарантия

Предоставляемая нами гарантия на емкостный водонагреватель сохраняет силу только при условии, что качество нагреваемой воды соответствует действующему положению о питьевой воде, и имеющиеся водоподготовительные установки исправно функционируют.

Указания по проектированию (продолжение)

Теплообменные поверхности

Коррозионностойкие и защищенные теплообменные поверхности (контура ГВС/контура теплоносителя) отвечают исполнению C по DIN 1988-200.

Применение по назначению

Согласно назначению прибор может устанавливаться и эксплуатироваться только в закрытых системах в соответствии с EN 12828 / DIN 1988 или в гелиоустановках в соответствии с EN 12977 с учетом соответствующих инструкций по монтажу, сервисному обслуживанию и эксплуатации. Емкостные водонагреватели предусмотрены исключительно для аккумулирования и нагрева воды с качеством, эквивалентным питьевой; буферные емкости отопительного контура предназначены только для наполнения водой с качеством, эквивалентным питьевой. Гелиоколлекторы должны эксплуатироваться только с использованием теплоносителя, имеющего допуск изготовителя.

Условием применения по назначению является стационарный монтаж в сочетании с элементами, имеющими допуск для эксплуатации с этой установкой.

Производственное или промышленное использование в целях, отличных от отопления помещений или приготовления горячей воды, считается использованием не по назначению.

Цели применения, выходящие за эти рамки, в отдельных случаях могут требовать одобрения изготовителя.

Неправильное обращение с прибором или его неправильная эксплуатация (например, вследствие вскрытия прибора пользователем установки) запрещено и ведет к освобождению от выполнения гарантийных обязательств.

Неправильным обращением также считается изменение элементов системы относительно предусмотренной для них функциональности (например, непосредственное приготовление горячей воды в коллекторе).

Необходимо соблюдать установленные санитарно-гигиенические нормы и требования приготовления горячей воды.

Принадлежности

Блок предохранительных устройств по емкостного водонагревателя

№ заказа 7180 662, 10 бар (1 МПа)

- DN 20/R 1
- Макс. отопительная мощность: 150 кВт



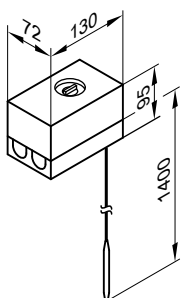
В комплекте:

- Запорная арматура
- Обратный клапан и контрольный штуцер
- Резьба для подключения манометра
- Мембранный предохранительный клапан

Терморегулятор

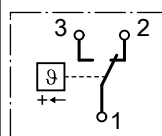
№ заказа 7151 989

- С термостатической системой
- С ручкой настройки снаружи на корпусе
- Без погружной гильзы
- С рейкой для монтажа на емкостном водонагревателе или на стене.



Технические данные

Подключение	3-проводной кабель с поперечным сечением провода 1,5 мм ²
Степень защиты	IP41 согласно EN 60529
Диапазон настройки	от 30 до 60 °C, возможна перенастройка на диапазон до 110 °C
Разность между температурой вкл. и выкл.	макс. 11 K
Коммутационная способность	6 (1,5) A 250 В~
Функция переключения	при росте температуры с 2 на 3

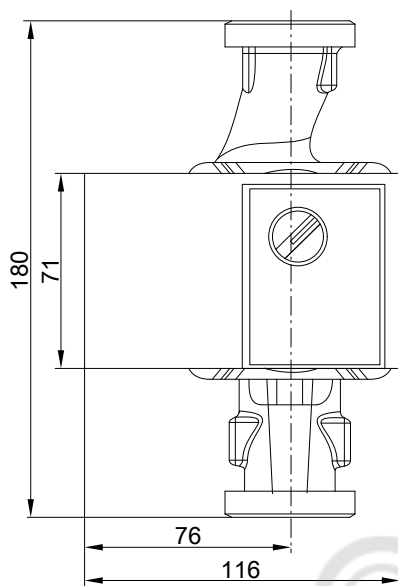


Регистрационный номер DIN
DIN TR 1168

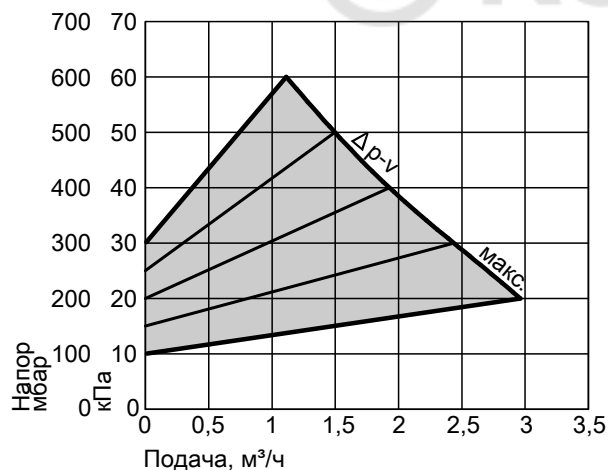
5457964

Насос загрузки емкостного водонагревателя

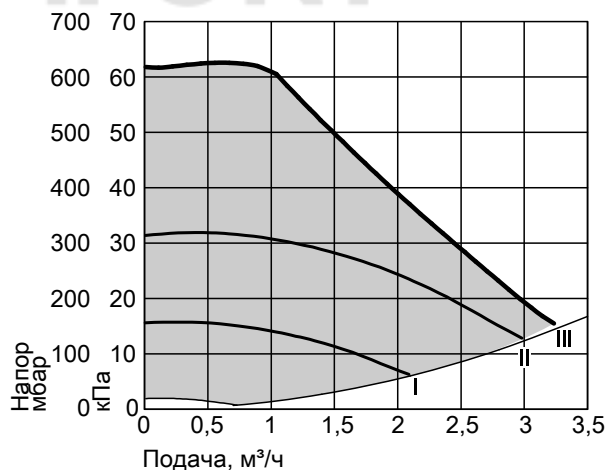
№ для заказа 7172 611 и 7172 612



№ заказа	7172 611	7172 612
Тип насоса	Yonos PARA 25/6	Yonos PARA 30/6
Напряжение	В~ 230	230
Потребляемая мощность	Вт 3-45	3-45
Подключение	G 1½	2
Соединительный кабель для водогрейных котлов	м 5,0 до 40 кВт	5,0 40 - 70 кВт



Δp-v (перемен.)

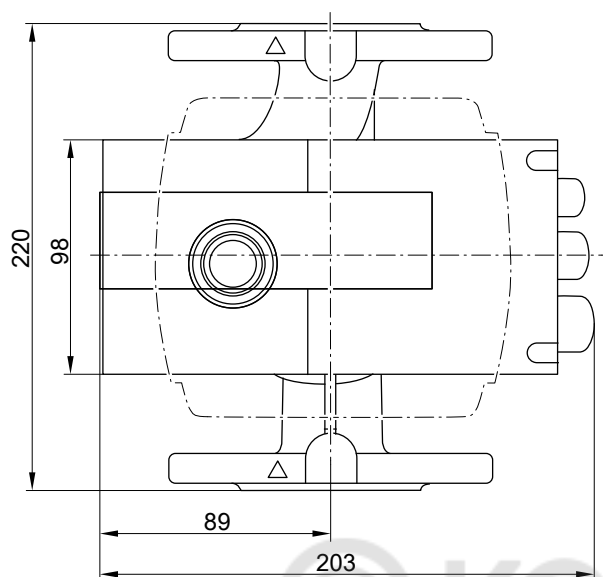


Δp-c (постоян.)

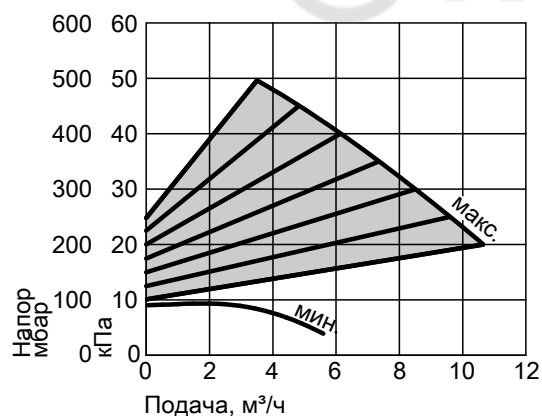
Принадлежности (продолжение)

Насос загрузки емкостного водонагревателя

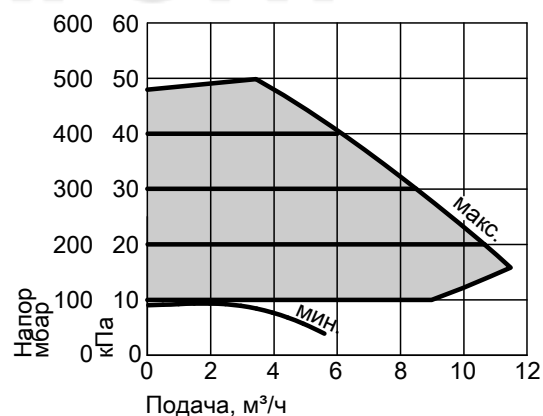
№ заказа 7172 613



№ заказа	7172 613	
Тип насоса	Stratos 40/1-4	
Напряжение	В~	230
Потребляемая мощность	Вт	14-130
Подключение	DN	40
Соединительный кабель для водогрейных котлов мощностью	м	5,0 от 70 кВт



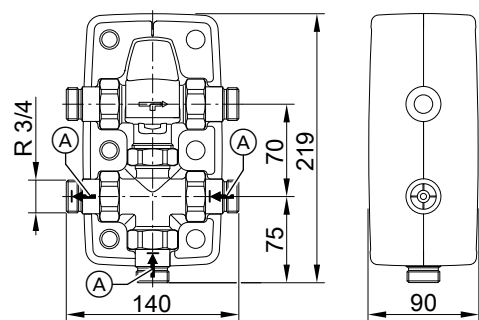
Dr-v (переменная)



Dr-c (постоянно)

Термостатный комплект циркуляционной линии ГВС

№ заказа ZK01 284



Для ограничения температуры горячей воды на выходе в установках с циркуляционным трубопроводом

- Термостатный смесительный вентиль с байпасной линией
- Интегрированный обратный клапан
- Съёмная теплоизоляция

Технические данные

Подключение	R	3/4
Масса	кг	1,45
Диапазон температур	°C	от 35 до 60
Макс. температура среды	°C	95
Рабочее давление	бар	10
	МПа	1

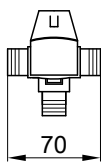
Ⓐ Обратный клапан

5457964

Принадлежности (продолжение)

Термостатный автоматический смеситель

№ заказа 7438 940



Для ограничения температуры горячей воды на выходе в установках без циркуляционного трубопровода.

Технические данные

Подключения	G	1
Диапазон температур	°C	от 35 до 60 °C
Макс. температура среды	°C	95
Рабочее давление	бар/МПа	10/1,0

Электронагревательная вставка-ЕНЕ

Тепловая мощность по выбору: 2, 4 или 6 кВт

■ 300 л: № заказа **Z012 680**

■ 500 л: № заказа **Z012 681**

■ Предохранительный ограничитель температуры и терморегулятор

■ Может использоваться только для воды мягкой и средней жесткости до 14 нем. град. жесткости (степень жесткости 2 / 2,5 моль/м³)

Вид тока и номинальное напряжение 3/N/PE 400 В/50 Гц

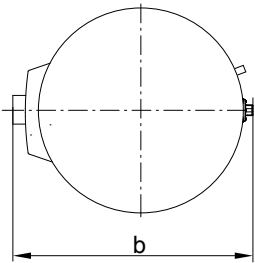
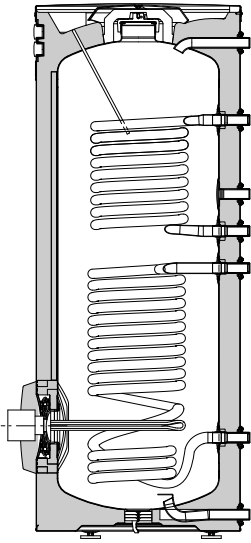
Степень защиты:
IP 44

Номинальное потребление в нормальном режиме/при бы- стром нагреве	кВт	2	4	6
Номинальный ток	A	8,7	17,4	8,7
Время нагрева с 10 до 60 °C	300 л	ч	7,1	3,6
	500 л	ч	11,0	5,5

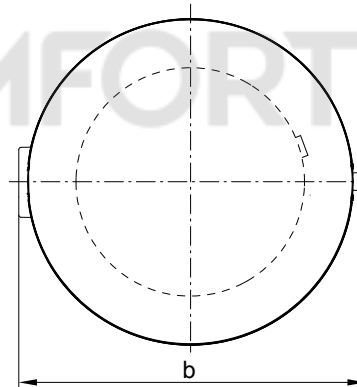
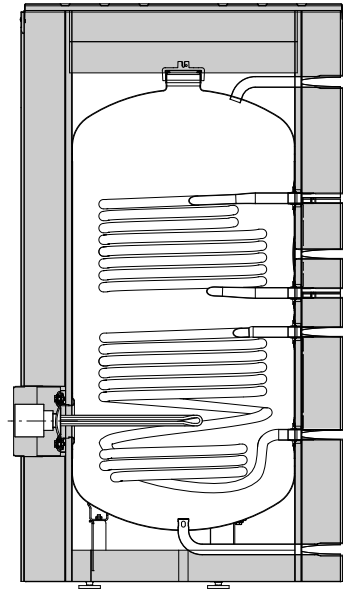
Емкостный водонагреватель с электронагревательной вставкой-ЕНЕ

Объем водонагревателя	л	300	500
Объем, обогреваемый нагревательной вставкой	л	245	379
Размеры			
Ширина b (с электронагревательной вставкой)	мм	830	1103
Минимальное расстояние до стены для монтажа электро- нагревательной вставки ЕНЕ	мм	730	670
Масса			
Электронагревательная вставка ЕНЕ	кг	2	2

Принадлежности (продолжение)



Объем 300 л



Объем 500 л



Оставляем за собой право на технические изменения.

Viessmann Group
ООО "Виссманн"
Ярославское шоссе, д. 42
129337 Москва, Россия
тел. +7 (495) 663 21 11
факс. +7 (495) 663 21 12
www.viessmann.ru

5457964