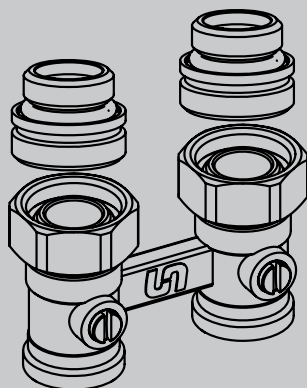


ТЕХНИЧЕСКИЙ ПАСПОРТ ИЗДЕЛИЯ

uni-fitt

Узлы радиаторные с ниппелями

© KOMFORT



1. Назначение и область применения

Узлы радиаторные со встроенными запорными устройствами относятся к радиаторной запорной арматуре. Предназначены для присоединения радиаторов с нижним подключением к системе отопления и, при необходимости – отключения радиатора от системы. Узлы используются для радиаторов с межосевым расстоянием 50 мм. Прямой радиаторный узел позволяет подключить радиатор к трубам, выходящим из пола; угловой узел – к трубам, выходящим из стены.

Благодаря разъёмному соединению (накидной гайке) радиатор легко может быть демонтирован (после перекрытия запорных элементов на узлах) для проведения профилактических и ремонтных работ.

В качестве теплоносителя может использоваться вода или незамерзающие жидкости, предназначенные для использования в системах отопления.

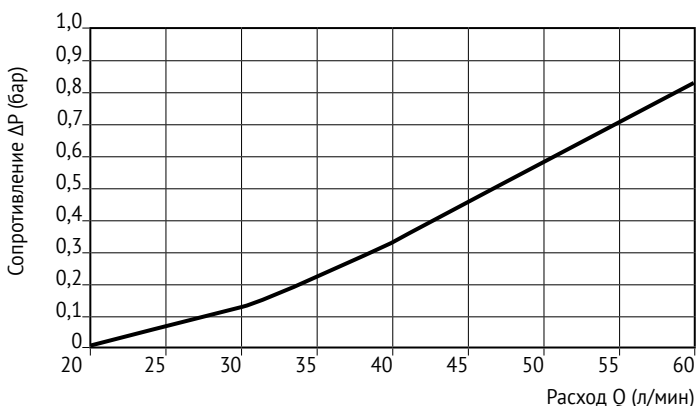
Параметры эксплуатации указаны в разделе 2.

2. Технические характеристики

Максимальная рабочая температура, °С	120
Максимальное рабочее давление, бар	10

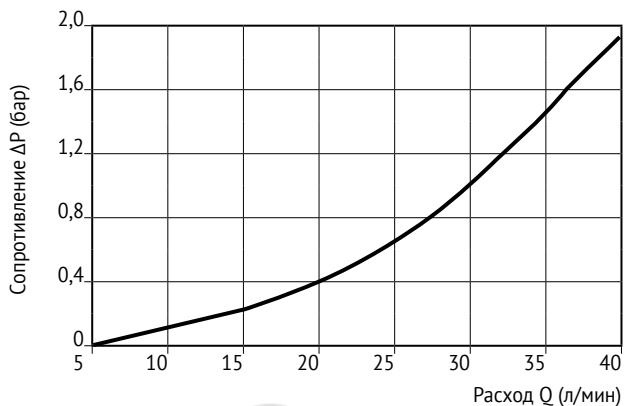
Гидравлические характеристики

Прямой узел



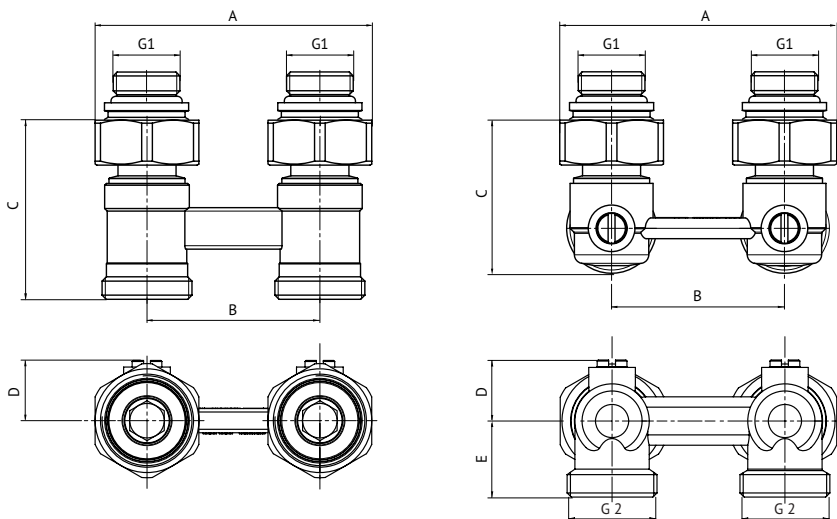
Q/мин	ΔP (бар)
20	0,07
25	0,13
30	0,2
35	0,29
40	0,38
45	0,5
50	0,62
55	0,76
60	0,91

Угловые узлы



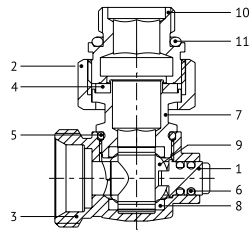
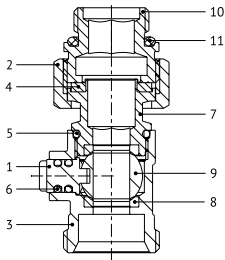
Qл/мин	ΔP (бар)
5	0,01
10	0,07
15	0,2
20	0,39
25	0,63
30	1,0
35	1,45
40	1,92

Габариты



Тип узла	Артикул	A, мм	B, мм	C, мм	D, мм	E, мм	G1	G2
Прямой	192N3020	94	50	67	17		1/2"	3/4"
Угловой	193N3020	107	50	56	17	30	1/2"	3/4"

3. Конструкция



№	Наименование детали	Материал
1	Шток	Латунь НРb 59-3
2	Накидная гайка	Латунь CW 617N
3	Корпус	Латунь CW 617N
4	Прокладка	EPDM
5	Прокладка	EPDM
6	Прокладка	EPDM
7	Гайка корпуса	Латунь CW 617N
8	Уплотнение	P.T.F.E.
9	Запорный элемент	Латунь НРb 56-4
10	Ниппель	Латунь CW617N
11	Прокладка	EPDM

4. Номенклатура

Артикул	Наименование	Размер
192N3020	Узел прямой НН радиаторный со встроенными вентилями, с ниппелями	1/2" x 3/4 ЕК"
193N3020	Узел угловой НН радиаторный со встроенными вентилями, с ниппелями	1/2" x 3/4 ЕК"

5. Указания по монтажу

Узел не должен испытывать нагрузок от трубопровода (изгиб, сжатие, растяжение, кручение, перекосы, вибрация, несоосность патрубков, неравномерность затяжки крепежа). При необходимости должны быть предусмотрены опоры или компенсаторы, снижающие нагрузку на узел от трубопровода.

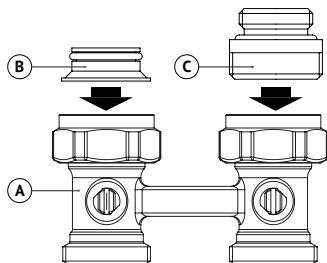
Узел должен устанавливаться накидными гайками к радиатору с нижним подключением.

Возможны два варианта подключения радиатора:

1. Радиатор имеет конусное подключение НР 3/4" – узел с плоским уплотнением монтируется на радиаторе с применением вкладышей в евроконус, опция арт. 409P3000 или 409G3000. (обозначен В на рис. внизу)

2. Радиатор имеет подключение ВР 1/2" – узел с плоским уплотнением монтируется на радиаторе

с использованием входящих в комплект ниппелей. (обозначен С на рис. внизу)



ВНИМАНИЕ!

Максимальный момент затяжки гайки 35 Нм.

Перед установкой узел трубопровод должен быть очищен от окалины и ржавчины. Системы отопления, трубопроводы котельных по окончании их монтажа необходимо промывать водой до тех пор, пока в воде на выходе из системы не останется механических взвесей (СП 73 13330 – 2016 п 6.1.13).

Узел должен быть надежно закреплен на трубопроводе, подтекание рабочей жидкости по резьбовой части не допускается. Согласно пункту 7.1.1 СП 73 13330-2016 «Внутренние санитарно-технические системы» после монтажа обязательно проводится гидростатические или манометрические испытания герметичности системы и оформляется акт в соответствии с Приложением № В. к СП 73 13330-2016. Данное испытание позволяет избежать протечек и ущерба, связанного с ними.

6. Указания по эксплуатации и техническому обслуживанию

Узлы должны эксплуатироваться при давлении и температуре, изложенных в таблице технических характеристик (раздел 2). Для перекрытия потока достаточно повернуть штоки запорных устройств на 90° с помощью плоской отвертки.

7. Условия хранения и транспортировки

Изделия должны храниться в упаковке предприятия-изготовителя по условиям хранения 3 по ГОСТ 15150-69. Транспортировка изделий должна осуществляться в соответствии с условиями 5 по ГОСТ 15150-69.

8. Утилизация

Утилизация изделия (переплавка, захоронение, перепродажа) производится в порядке, установленном Законами РФ от 22 августа 2004 г. № 122-ФЗ «Об охране атмосферного воздуха», от 10 января 2003 г. № 15-ФЗ «Об отходах производства и потребления», а также другими российскими и региональными нормами, актами, правилами, распоряжениями и пр., принятыми во исполнение указанных законов.

9. Гарантийные обязательства

Изготовитель гарантирует соответствие узлов радиаторных Uni-Fitt требованиям безопасности, при условии соблюдения потребителем правил использования, транспортировки, хранения, монтажа и эксплуатации.

Гарантия не распространяется на дефекты:

- возникшие в случаях нарушения правил, изложенных в настоящем паспорте об условиях хранения, монтажа, эксплуатации и обслуживания изделий;

- возникшие в случае ненадлежащей транспортировки и погрузо-разгрузочных работ;
- возникшие в случае воздействия веществ, агрессивных к материалам изделия;
- вызванные пожаром, стихией, форс-мажорными обстоятельствами;
- вызванные неправильными действиями потребителя;
- возникшие в случае постороннего вмешательства в конструкцию изделия.

10. Условия гарантийного обслуживания

Претензии к качеству товара могут быть предъявлены в течение гарантийного срока. В случае необоснованности претензий, затраты на диагностику и экспертизу изделия оплачиваются Покупателем.

При предъявлении претензий к качеству товара, покупатель представляет следующие документы:

1. Заявление в произвольной форме, в котором указываются:
 - название организации или Ф.И.О. покупателя;
 - фактический адрес покупателя и контактный телефон;
 - название и адрес организации, производившей монтаж;
 - адрес установки изделия;
 - краткое описание дефекта.
2. Документ, подтверждающий покупку изделия (накладная, квитанция);
3. Фотографии неисправного изделия в системе;
4. Акт гидравлического испытания системы, в которой монтировалось изделие;
5. Копия гарантийного талона со всеми заполненными графами.

Представители Гарантийной организации могут запросить дополнительные документы для определения причин аварии и размеров ущерба.

ГАРАНТИЙНЫЙ ТАЛОН

Узлы радиаторные с ниппелями

№	Наименование	Артикул	Кол-во
1			
2			
3			

Гарантийный срок – 12 месяцев со дня продажи.

С условиями гарантии, правилами установки и эксплуатации ознакомлен:



Покупатель _____
(подпись)

Продавец _____
(подпись)

Дата продажи ___ / ___ / _____

Печать
торгующей
организации

Рекламации и претензии к качеству товара принимаются по адресу:

ООО «Юнифит-Рус», Вашутинское шоссе, вл. 36

г. Химки, Московская обл., 141400

тел. (495) 787-71-41

эл.почта: info@uni-fitt.ru