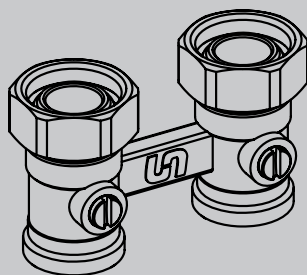


# ТЕХНИЧЕСКИЙ ПАСПОРТ ИЗДЕЛИЯ

## ***uni-fitt***

### Узлы радиаторные

© KOMFORT



## 1. Назначение и область применения

Узлы радиаторные со встроенными шаровыми кранами относятся к запорной арматуре. Предназначены для присоединения радиаторов с нижним подключением к системе отопления и, при необходимости, отключения радиатора от системы. Узлы используются для радиаторов с межосевым расстоянием 50 мм.

Виды узлов:

- узел радиаторный со встроенными шаровыми кранами предназначен для подключения радиаторов к двухтрубной системе;
- узел радиаторный перекрёстный с запорными вентилями предназначен для подключения радиаторов к двухтрубной системе в случае несовпадения подключения подающего и обратного трубопроводов;
- узел радиаторный со встроенными кранами и байпасом предназначен для подключения радиаторов к одноконтурной системе;
- узел одинарный радиаторный со встроенным шаровым краном предназначен для подключения радиаторов к двухтрубной системе. Для 1 радиатора требуется 2 одинарных узла.

Прямой радиаторный узел позволяет подключить радиатор к трубам, выходящим из пола; угловой

узел – к трубам, выходящим из стены.

Благодаря разъёмному соединению (накидной гайке) радиатор легко может быть демонтирован (после перекрытия запорных элементов на узлах) для проведения профилактических и ремонтных работ.

В качестве теплоносителя может использоваться вода или незамерзающие жидкости, предназначенные для использования в системах отопления.

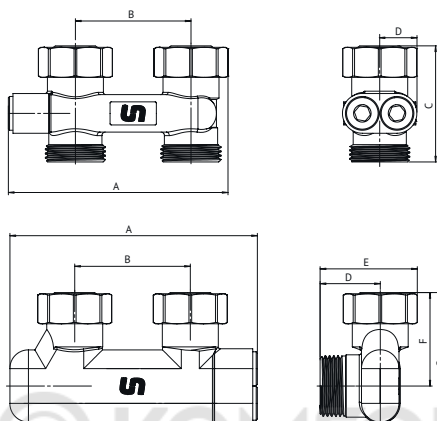
Параметры эксплуатации указаны в разделе 2.

## 2. Технические характеристики

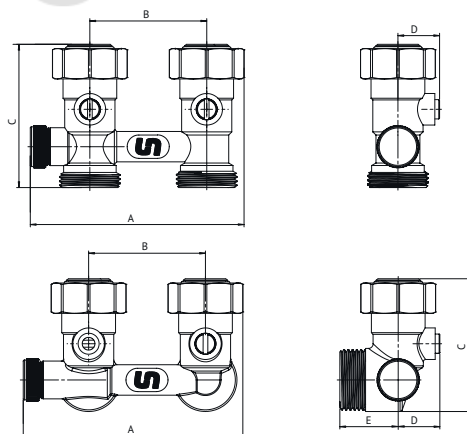
Максимальная рабочая температура, °С	120
Максимальное рабочее давление, бар	10

## Габариты

### Узлы перекрёстные с запорными вентилями



### Узлы со встроенными кранами и байпасом



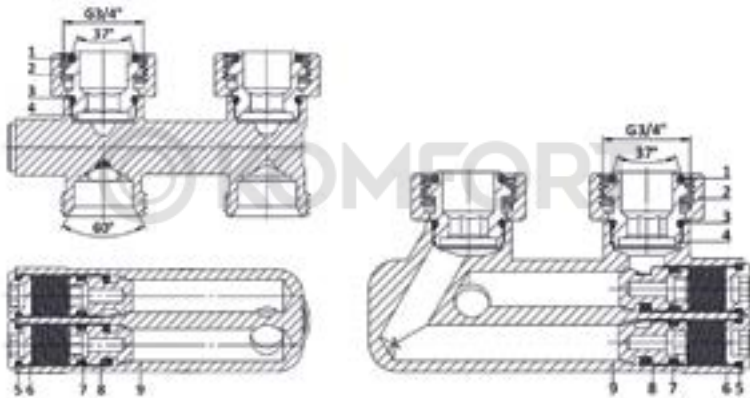
### Узлы одинарные со встроенными шаровыми кранами



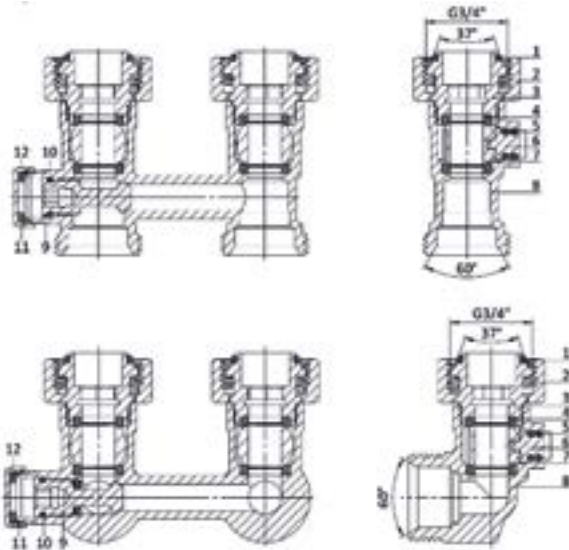
Тип узла	Артикул	A, мм	B, мм	C, мм	D, мм	E, мм
прямой перекрёстный	196N3301	95	50	50	16	-
угловой перекрёстный	197N3301	107	50	56.5	16	26
прямой с байпасом	190N3301	91,5	50	61,5	18	-
угловой с байпасом	191N3301	94	50	57	18	25
прямой одинарный	194N3301	34,3	-	49,3	17,8	-
угловой одинарный	195N3301	34,3	-	39,3	17,8	29,7

### 3. Конструкция

#### Узлы перекрёстные с запорными вентилями



#### Узлы со встроенными кранами и байпасом



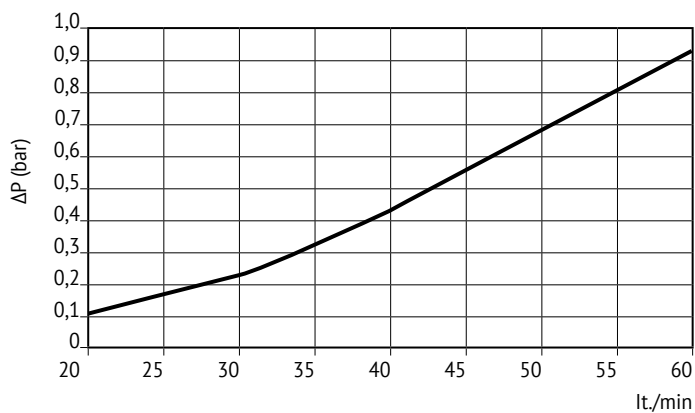
## Узлы одинарные со встроенными шаровыми кранами



Позиция	Наименование детали	Материал
1	Уплотнитель O-ring	EPDM
2	Накидная гайка	Латунь 59-1
3	Патрубок	Латунь 59-1
4	Уплотнитель	PTFE
6	Шток	Латунь 59-1
7	Шар	Латунь 59-1
8	Корпус	Латунь 59-1
9	Уплотнительный стержень	Латунь 59-1
10	Заглушка	Латунь 59-1
11	Колпачок	Латунь 59-1
12	Уплотнитель	Паронит

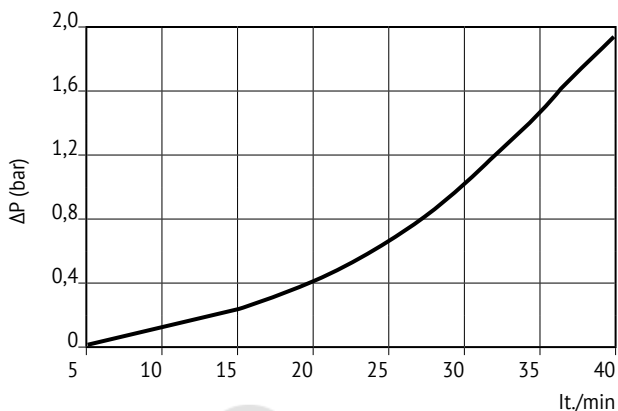
## Гидравлические характеристики

### Прямые узлы



lt./min	ΔP (bar)
20	0,07
25	0,13
30	0,2
35	0,29
40	0,38
45	0,5
50	0,62
55	0,76
60	0,91

### Угловые узлы



lt./min	$\Delta P$ (bar)
5	0,01
10	0,07
15	0,2
20	0,39
25	0,63
30	1,0
35	1,45
40	1,92

### Прямые узлы с байпасом



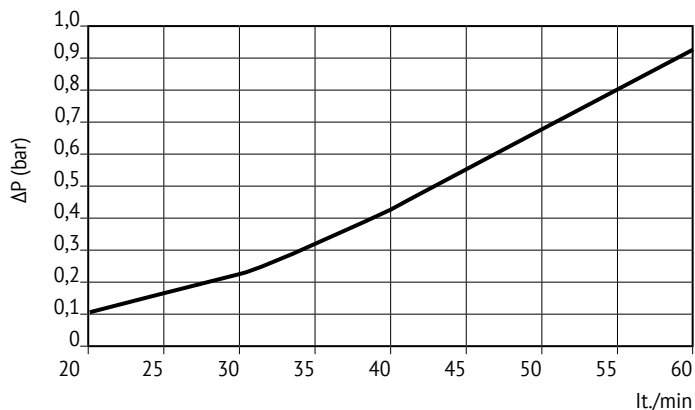
L/min ( $\Delta P = 1\text{bar}$ )	Обороты
6,4	1
10,4	1,5
15,5	2
19,6	2,5
23	3
26	3,5
28	4
29,5	4,5

### Угловые узлы с байпасом



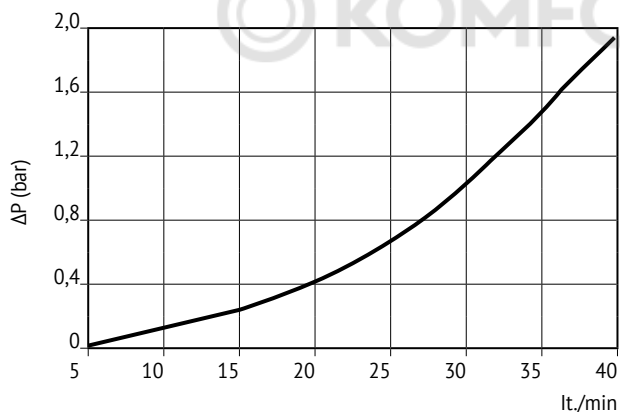
L/min ( $\Delta P = 1\text{bar}$ )	Обороты
6,4	1
10,4	1,5
15,5	2
19,6	2,5
23	3
26	3,5
28	4
29,5	4,5

### Одинарные прямые узлы



lt./min	ΔP (bar)
20	0,07
25	0,13
30	0,2
35	0,29
40	0,38
45	0,5
50	0,62
55	0,76
60	0,91

### Одинарные угловые узлы



lt./min	ΔP (bar)
5	0,01
10	0,07
15	0,2
20	0,39
25	0,63
30	1,0
35	1,45
40	1,92

## 4. Номенклатура

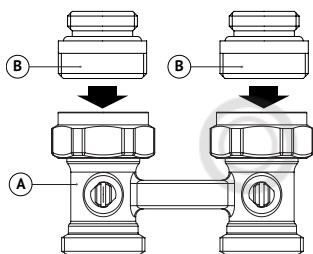
Артикул	Наименование	Размер
196N3301	Узел прямой перекрёстный НВ радиаторный со встроенными вентилями	3/4"ЕКx3/4"ЕК
197N3301	Узел угловой перекрёстный НВ радиаторный со встроенными вентилями	3/4"ЕКx3/4"ЕК
190N3301	Узел прямой НВ радиаторный со встроенными кранами и байпасом	3/4"ЕКx3/4"ЕК
191N3301	Узел угловой НВ радиаторный со встроенными кранами и байпасом	3/4"ЕКx3/4"ЕК
194N3301	Узел прямой одинарный радиаторный со встроенным шаровым краном	3/4"ЕКx3/4"ЕК
195N3301	Узел угловой одинарный радиаторный со встроенным шаровым краном	3/4"ЕКx3/4"ЕК
199E2301	Ниппель редуцирующий с прокладкой O-RING	1/2"x3/4"ЕК

## 5. Указания по монтажу

Узел не должен испытывать нагрузок от трубопровода (изгиб, сжатие, растяжение, кручение, перекосы, вибрация, несоосность патрубков, неравномерность затяжки крепежа). При необходимости должны быть предусмотрены опоры или компенсаторы, снижающие нагрузку на узел от трубопровода.

Узел должен устанавливаться накидными гайками к радиатору с нижним подключением. Возможны два варианта подключения радиатора:

1. Радиатор имеет конусное подключение НР 3/4" – узел монтируется непосредственно на патрубки радиатора.
2. Радиатор имеет подключение ВР 1/2" – узел с плоским уплотнением монтируется на радиаторе с использованием двух nipples с арт. 199E2301 . (обозначен В на рис. внизу).



**Внимание!** Максимальный момент затяжки гайки 35 Нм.

Перед установкой узел трубопровод должен быть очищен от окалины и ржавчины. Системы отопления, трубопроводы котельных по окончании их монтажа необходимо промывать водой до тех пор, пока в воде на выходе из системы не останется механических взвесей ( СП 73 13330 – 2016 п 6.1.13).

Узел должен быть надёжно закреплен на трубопроводе, подтекание рабочей жидкости по резьбовой части не допускается. Согласно пункту 7.1.1 СП 73 13330-2016 «Внутренние санитарно-технические системы» после монтажа обязательно проводится гидростатические или манометрические испытания герметичности системы и оформляется акт в соответствии с Приложением № В. к СП 73 13330-2016. Данное испытание позволяет избежать протечек и ущерба, связанного с ними.

## 6. Указания по эксплуатации и техническому обслуживанию

Узлы должны эксплуатироваться при давлении и температуре, изложенных в таблице технических характеристик (раздел 2). Для перекрытия потока достаточно повернуть штоки шаровых кранов на 90° с помощью плоской отвертки.

## 7. Условия хранения и транспортировки

Изделия должны храниться в упаковке предприятия–изготовителя по условиям хранения 3 по ГОСТ 15150-69. Транспортировка изделий должна осуществляться в соответствии с условиями 5 по ГОСТ 15150-69.

## 8. Утилизация

Утилизация изделия (переплавка, захоронение, перепродажа) производится в порядке, установленном Законами РФ от 22 августа 2004 г. № 122-ФЗ «Об охране атмосферного воздуха», от 10 января 2003 г. № 15-ФЗ «Об отходах производства и потребления», а также другими российскими и региональными нормами, актами, правилами, распоряжениями и пр., принятыми во исполнение указанных законов.



## 9. Гарантийные обязательства

Изготовитель гарантирует соответствие узлов радиаторных Uni-Fitt требованиям безопасности, при условии соблюдения потребителем правил использования, транспортировки, хранения, монтажа и эксплуатации.

Гарантия не распространяется на дефекты:

- возникшие в случаях нарушения правил, изложенных в настоящем паспорте об условиях хранения, монтажа, эксплуатации и обслуживания изделий;
- возникшие в случае ненадлежащей транспортировки и погрузо-разгрузочных работ;
- возникшие в случае воздействия веществ, агрессивных к материалам изделия;
- вызванные пожаром, стихией, форс-мажорными обстоятельствами;
- вызванные неправильными действиями потребителя;
- возникшие в случае постороннего вмешательства в конструкцию изделия.

## 10. Условия гарантийного обслуживания

Претензии к качеству товара могут быть предъявлены в течение гарантийного срока. В случае необоснованности претензий, затраты на диагностику и экспертизу изделия оплачиваются Покупателем.

При предъявлении претензий к качеству товара, покупатель представляет следующие документы:

1. Заявление в произвольной форме, в котором указываются:
  - название организации или Ф.И.О. покупателя;
  - фактический адрес покупателя и контактный телефон;
  - название и адрес организации, производившей монтаж;
  - адрес установки изделия;
  - краткое описание дефекта.
2. Документ, подтверждающий покупку изделия (накладная, квитанция);
3. Фотографии неисправного изделия в системе;
4. Акт гидравлического испытания системы, в которой монтировалось изделие;
5. Копия гарантийного талона со всеми заполненными графами.

Представители Гарантийной организации могут запросить дополнительные документы для определения причин аварии и размеров ущерба.

# ГАРАНТИЙНЫЙ ТАЛОН

## Узлы радиаторные

№	Артикул	Количество
1		
2		
3		

Гарантийный срок – 36 месяца со дня продажи.

С условиями гарантии, правилами установки и эксплуатации ознакомлен:



Покупатель \_\_\_\_\_  
(подпись)

Продавец \_\_\_\_\_  
(подпись)

Дата продажи \_\_\_ / \_\_\_ / \_\_\_\_\_

Печать  
торгующей  
организации

Рекламации и претензии к качеству товара принимаются по адресу:

ООО «Аквилано», Вашутинское шоссе, вл. 36

г. Химки, Московская обл., 141400

тел. (495) 787-71-41

эл.почта: info@uni-fitt.ru