

### ГАРАНТИЙНЫЕ ОБЯЗАТЕЛЬСТВА

Гарантия производителя – 5 лет с даты продажи изделия при условии соблюдения потребителем условий использования, транспортировки, хранения, монтажа и эксплуатации. Гарантия не распространяется на дефекты, возникшие в случаях:

- нарушения режимов хранения, монтажа, испытания, эксплуатации и обслуживания изделия;
- ненадлежащей транспортировки и погрузо-разгрузочных работ;
- наличия следов воздействия веществ, агрессивных к материалам;
- наличия повреждений, вызванных пожаром, стихией, форсмажорными обстоятельствами;
- повреждений, вызванных неправильными действиями потребителя;
- наличия следов постороннего вмешательства в конструкцию изделия.

Изготовитель оставляет за собой право вносить в конструкцию изделия изменения, не влияющие на заявленные технические характеристики.

### УСЛОВИЯ ГАРАНТИЙНОГО ОБСЛУЖИВАНИЯ

Претензии к качеству товара могут быть предъявлены в течение гарантийного срока. В случае необоснованности претензии, затраты на диагностику и экспертизу изделия оплачиваются Покупателем.

При предъявлении претензий к качеству товара, покупатель предоставляет следующие документы:

1. Заявление в произвольной форме, в котором указываются:
  - название организации или Ф.И.О. покупателя;
  - фактический адрес покупателя и контактный телефон;
  - название и адрес организации, производившей монтаж;
  - адрес установки изделия;
  - описание дефекта.
2. Документ, подтверждающий покупку изделия (накладная, квитанция);
3. Фотографии неисправного изделия в системе;
4. Акт гидравлического испытания системы, в которой монтировалось изделие;
5. Копия гарантийного талона со всеми заполненными графами.

При необходимости могут быть запрошены дополнительные документы. Гарантийный талон с указанием сроков гарантии на продукцию находится на сайте поставщика (mvi-rus.ru) в разделе «Техническая информация».

ГАРАНТИЙНЫЙ ТАЛОН от \_\_\_\_\_

MVI SS. \_\_\_\_ . \_\_\_\_ количество \_\_\_\_\_

Наименование торгующей организации \_\_\_\_\_

Дата продажи \_\_\_\_\_ Подпись продавца \_\_\_\_\_

МП

## ПАСПОРТ РУКОВОДСТВО ПО ЭКСПЛУАТАЦИИ

### ТРУБЫ И ФИТИНГИ ИЗ НЕРЖАВЕЮЩЕЙ СТАЛИ AISI 304

DN 15-108 PN 16



2024 г.

## ИЗГОТОВИТЕЛЬ

Zhejiang Yorhe Intelligent Control Technology Co., Ltd  
Science&Technology Industrial Zone, Qinggang, Yuhuan Zhejiang, China

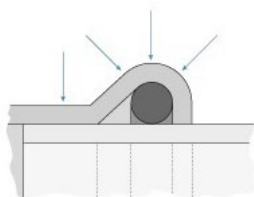
Джезьян Йорхе Интеллидженнт Контрол Технолджси Ко, Лтд  
Сайнс энд Технолджси Индастриал Зона, Циндан, Юхуань, Джезьянь, Китай

## НАЗНАЧЕНИЕ

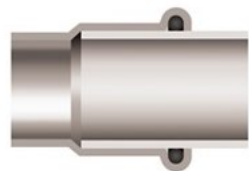
Трубы и фитинги из нержавеющей стали MVI применяются в системах питьевого и хозяйственно - питьевого назначения, горячего водоснабжения, отопления, а также в качестве технологических трубопроводов, транспортирующих жидкости и газы, не агрессивные к материалам трубы и фитингов. Не допускается использовать фитинги из нержавеющей стали с уплотнительными кольцами из EPDM на трубопроводах, транспортирующих жидкие углеводороды. В этом случае необходимо использовать кольца из FPM (витона), приобретаемые отдельно. Не допускается использование труб и фитингов из нержавеющей стали в атмосфере, насыщенной парами хлора (бассейны с хлорированием воды и т.п.). Содержание хлоридов в рабочей среде не должно превышать значений, указанных в таблице ниже:

	Содержание свободного хлора, мг/л			
	до 0,5	0,5 - 2,0	2,0 - 3,0	более 3,0
Предельное содержание хлоридов, мг/л	350	200	100	0

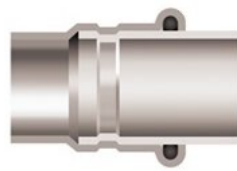
Трубы из нержавеющей стали MVI соединяются между собой и присоединяются к арматуре и приборам с помощью пресс-фитингов MVI из нержавеющей стали. Опрессовка фитингов производится пресс-инструментом с насадками типа «М». Минимальное заужение трубы после опрессовки значительно уменьшает потери давления в трубопроводе и сохраняет оптимальные гидравлические условия. Каждое соединение дополнительно герметизировано уплотнительным кольцом из эластомера EPDM. Отдельно можно приобрести набор уплотнительных колец из FPM (витона). Замена колец на витонные повышает температурную и химическую стойкость системы.



Направление опрессовки показано стрелками



Соединение в разрезе перед опрессовкой



Соединение в разрезе после опрессовки

## ТЕХНИЧЕСКИЕ ХАРАКТЕРИСТИКИ

Наименование параметра	Значение
Материал труб и фитингов	Сталь нержавеющая AISI304, сварная, холоднокатанная
Номинальное давление PN, бар (15 – 54 мм)	16
Номинальное давление PN, бар (76.1 – 108 мм)	16
Максимальная температура рабочей среды при использовании уплотнительных колец из EPDM, °C	120
Максимальная температура рабочей среды при использовании уплотнительных колец из FPM (витона), °C	200
Профиль пресс-насадок инструмента	“М”
Коэффициент теплопроводности стенок трубы, Вт/м К	16,2
Эквивалентная шероховатость внутренней поверхности трубы, мм	0,01
Коэффициент линейного теплового расширения, 1/С°	$0,163 \times 10^{-4}$
Предел текучести стали, МПа	210
Предел прочности стали, МПа	520
Модуль упругости стали, ГПа	193
Плотность стали, г/см <sup>3</sup>	8
Климатическое исполнение по ГОСТ 15150-69	УХЛ3
Средний полный срок службы, лет	50

## ПРЕДЕЛЬНО-ДОПУСТИМЫЕ КРУТЯЩИЕ МОМЕНТЫ ПРИ МОНТАЖЕ

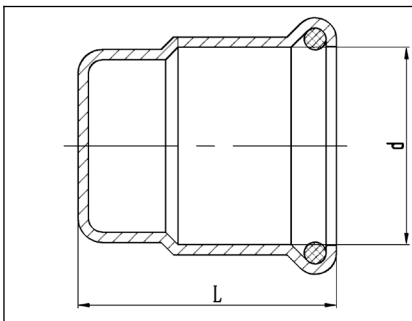
DN	1/2"	3/4"	1"	1 1/4"	1 1/2"	2"
Крутящий момент (резьба), Нм	37	45	67	88	133	140
Крутящий момент (накидная гайка), Нм	18	23	32	38	45	57

## НОМЕНКЛАТУРА И ГАБАРИТНЫЕ РАЗМЕРЫ

Труба из нержавеющей стали (SS.101)

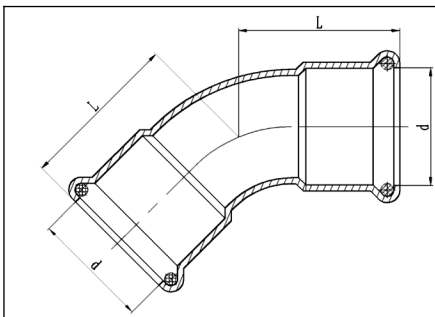
Артикул	Наружный диаметр, мм	Толщина стенки, мм	Внутренний диаметр, мм
SS.101.04	15	1	13
SS.101.05	18	1	16
SS.101.06	22	1,2	19,6
SS.101.07	28	1,2	25,6
SS.101.08	35	1,5	32
SS.101.09	42	1,5	39
SS.101.10	54	1,5	51
SS.101.11	76,1	2,0	72,1
SS.101.12	88,9	2,0	84,9
SS.101.13	108	2,0	104

### Заглушка (SS.510)



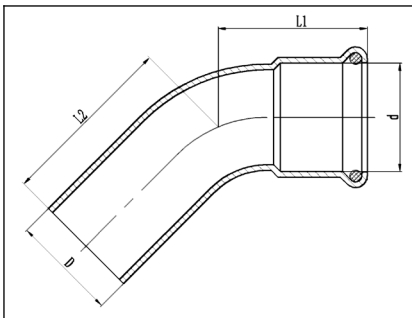
Артикул	Размер	d, мм	L, мм	Вес, г
SS.510.04	15	15,4	34,5	24
SS.510.05	18	18,4	34,5	29
SS.510.06	22	22,4	34,5	37
SS.510.07	28	28,5	37,5	47
SS.510.08	35	35,5	42	66
SS.510.09	42	42,6	46	94
SS.510.10	54	54,6	52	138
SS.510.11	76	77,2	85,5	407
SS.510.12	89	90,2	96	534
SS.510.13	108	109,5	114,5	778

### Угольник 45° (SS.531)



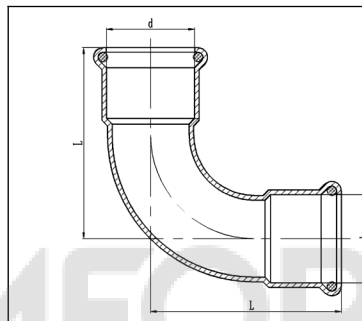
Артикул	Размер	d, мм	L, мм	Вес, г
SS.531.04	15	15,4	31	44
SS.531.05	18	18,4	32	50
SS.531.06	22	22,4	36	70
SS.531.07	28	28,5	40,5	90
SS.531.08	35	35,5	47	130
SS.531.09	42	42,6	57	188
SS.531.10	54	54,6	69	288
SS.531.11	76	77,2	110	872
SS.531.12	89	90,2	128	1166
SS.531.13	108	109,5	153	1673

### Угольник 45° внутренний-наружный (SS.533)



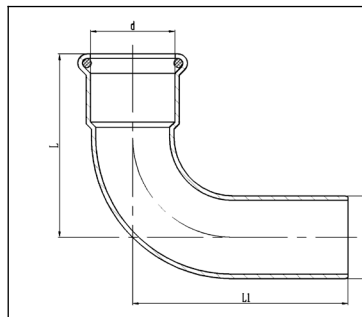
Артикул	Размер	d, мм	D, мм	L1, мм	L2, мм	Вес, г
SS.533.04	15	15,4	15	31	33	40
SS.533.05	18	18,4	18	32	34	46
SS.533.06	22	22,4	22	36	39	60
SS.533.07	28	28,5	28	40,5	48	91
SS.533.08	35	35,5	35	47	54	133
SS.533.09	42	42,6	42	57	66	195
SS.533.10	54	54,6	54	69	82	303
SS.533.11	76	77,2	76,1	110	126,5	870
SS.533.12	89	90,2	88,9	128	144	1170
SS.533.13	108	109,5	108	153	168	1695

### Угольник 90° (SS.530)



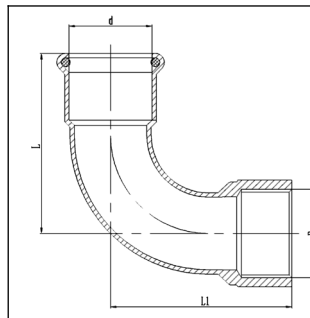
Артикул	Размер	d, мм	L, мм	Вес, г
SS.530.04	15	15,4	42,5	51
SS.530.05	18	18,4	47	60
SS.530.06	22	22,4	52,5	87
SS.530.07	28	28,5	62	119
SS.530.08	35	35,5	72	168
SS.530.09	42	42,6	88	247
SS.530.10	54	54,6	110	392
SS.530.11	76	77,2	170	1129
SS.530.12	89	90,2	198	1546
SS.530.13	108	109,5	238	2245

### Угольник 90° внутренний-наружный (SS.532)



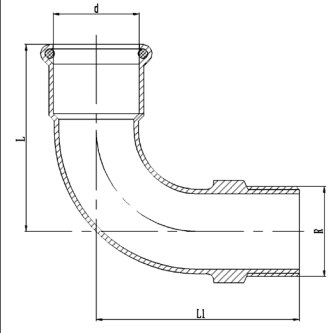
Артикул	Размер	d, мм	D, мм	L, мм	L1, мм	Вес, г
SS.532.04	15	15,4	15	42,5	45	45
SS.532.05	18	18,4	18	47	52	60
SS.532.06	22	22,4	22	52,5	58	80
SS.532.07	28	28,5	28	62	73	125
SS.532.08	35	35,5	35	72	87	173
SS.532.09	42	42,6	42	88	100	260
SS.532.10	54	54,6	54	110	128	402
SS.532.11	76	77,2	76,1	170	186,5	1155
SS.532.12	89	90,2	88,9	198	214	1542
SS.532.13	108	109,5	108	238	253	2240

### Угольник 90° с внутренней резьбой (SS.536)



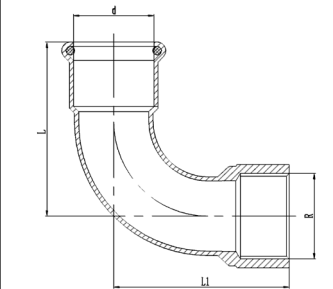
Артикул	Размер	d, мм	R, дюйм	L, мм	L1, мм	Вес, г
SS.536.0404	15x1/2"	15,4	1/2"	42,5	44,5	63
SS.536.0504	18x1/2"	18,4	1/2"	47	48	71
SS.536.0505	18x3/4"	18,4	3/4"	47	48	85
SS.536.0604	22x1/2"	22,4	1/2"	52,5	52	89
SS.536.0605	22x3/4"	22,4	3/4"	52,5	52	110
SS.536.0705	28x3/4"	28,5	3/4"	62	62,5	123
SS.536.0706	28x1"	28,5	1"	62	62,5	160
SS.536.0807	35x1 1/4"	35,5	1 1/4"	72	74	221
SS.536.0908	42x1 1/2"	42,6	1 1/2"	88	84	316
SS.536.1009	54x2"	54,6	2"	110	105	487

### Угольник 90° с наружной резьбой (SS.537)



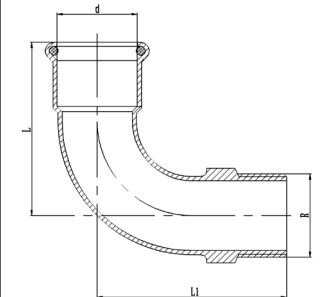
Артикул	Размер	d, мм	R, дюйм	L, мм	L1, мм	Вес, г
SS.537.0404	15x1/2"	15,4	1/2"	42,5	48,5	67
SS.537.0504	18x1/2"	18,4	1/2"	47	52	72
SS.537.0604	22x1/2"	22,4	1/2"	52,5	54,8	92
SS.537.0605	22x3/4"	22,4	3/4"	52,5	58,4	104
SS.537.0705	28x3/4"	28,5	3/4"	62	63	136
SS.537.0706	28x1"	28,5	1"	62	67,5	154
SS.537.0806	35x1"	35,5	1"	72	76	198
SS.537.0807	35x1 1/4"	35,5	1 1/4"	72	79	211
SS.537.0907	42x1 1/4"	42,6	1 1/4"	88	87,5	297
SS.537.0908	42x1 1/2"	42,6	1 1/2"	88	88,5	312
SS.537.1008	54x1 1/2"	54,6	1 1/2"	110	103	430
SS.537.1009	54x2"	54,6	2"	110	110,8	487

### Угольник 90° укороченный с внутренней резьбой (SS.636)



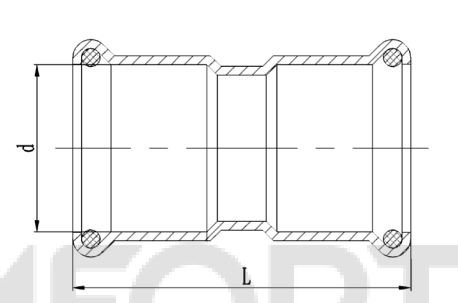
Артикул	Размер	d, мм	R, дюйм	L, мм	L1, мм	Вес, г
SS.636.0404	15x1/2"	15,4	1/2"	42,5	44,5	71
SS.636.0504	18x1/2"	18,4	1/2"	47	48	86
SS.636.0505	18x3/4"	18,4	3/4"	47	48	108
SS.636.0604	22x1/2"	22,4	1/2"	52,5	52	93
SS.636.0605	22x3/4"	22,4	3/4"	52,5	52	118
SS.636.0705	28x3/4"	28,5	3/4"	62	62,5	130
SS.636.0706	28x1"	28,5	1"	62	62,5	171
SS.636.0806	35x1"	35,5	1"	72	74	205
SS.636.0807	35x1 1/4"	35,5	1 1/4"	72	74	407

### Угольник 90° укороченный с наружной резьбой (SS.637)



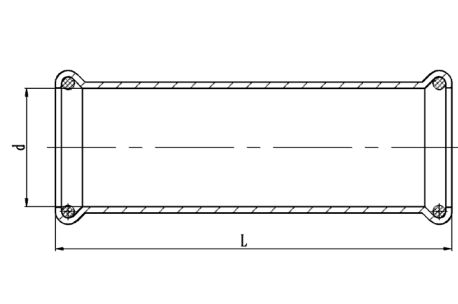
Артикул	Размер	d, мм	R, дюйм	L, мм	L1, мм	Вес, г
SS.637.0404	15x1/2"	15,4	1/2"	42,5	48,5	77
SS.637.0504	18x1/2"	18,4	1/2"	47	52	74
SS.637.0505	18x3/4"	18,4	3/4"	47	52	131
SS.637.0604	22x1/2"	22,4	1/2"	52,5	54,8	116
SS.637.0605	22x3/4"	22,4	3/4"	52,5	58,4	135
SS.637.0705	28x3/4"	28,5	3/4"	62	63	225
SS.637.0806	35x1"	35,5	1"	72	76	272

### Муфта равнопроходная (SS.522)



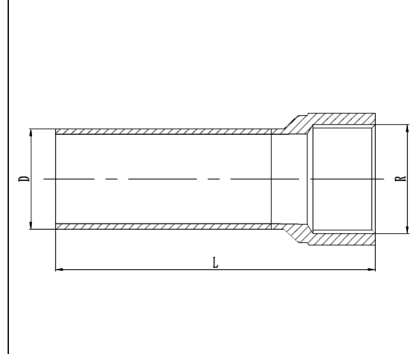
Артикул	Размер	d, мм	L, мм	Вес, г
SS.522.04	15	15,4	48	37
SS.522.05	18	18,4	49	41
SS.522.06	22	22,4	53	55
SS.522.07	28	28,5	58	70
SS.522.08	35	35,5	65	97
SS.522.09	42	42,6	76	135
SS.522.10	54	54,6	87	195
SS.522.11	76	77,2	143	618
SS.522.12	89	90,2	164	816
SS.522.13	108	109,5	196	1178

### Муфта подвижная (SS.622)



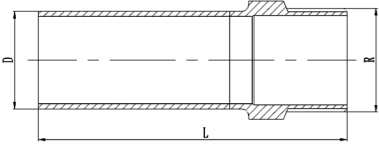
Артикул	Размер	d, мм	L, мм	Вес, г
SS.622.04	15	15,4	80	56
SS.622.05	18	18,4	83	68
SS.622.06	22	22,4	85	87
SS.622.07	28	28,5	96	117
SS.622.08	35	35,5	105	157
SS.622.09	42	42,6	120	210
SS.622.10	54	54,6	138	303
SS.622.11	76	77,2	236	869
SS.622.12	89	90,2	260	1177
SS.622.13	108	109,5	312	1703

### Вставка с внутренней резьбой (SS.621)



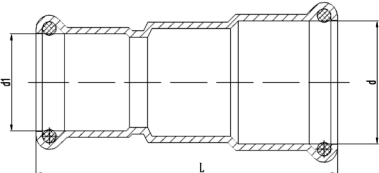
Артикул	Размер	D, мм	R, дюйм	L, мм	Вес, г
SS.621.0404	15x1/2"	15,4	1/2"	54	43
SS.621.0405	15x3/4"	15,4	3/4"	54	57
SS.621.0504	18x1/2"	18,4	1/2"	54	50
SS.621.0505	18x3/4"	18,4	3/4"	54	61
SS.621.0506	18x1"	18,4	1"	70	100
SS.621.0604	22x1/2"	22,4	1/2"	59	53
SS.621.0605	22x3/4"	22,4	3/4"	59	78
SS.621.0606	22x1"	22,4	1"	64	105
SS.621.0705	28x3/4"	28,5	3/4"	59	75
SS.621.0706	28x1"	28,5	1"	64	114
SS.621.0807	35x1 1/4"	35,5	1 1/4"	72	151
SS.621.0908	42x1 1/2"	42,6	1 1/2"	74	213
SS.621.1009	54x2"	54,6	2"	94	299

### Вставка с наружной резьбой (SS.620)



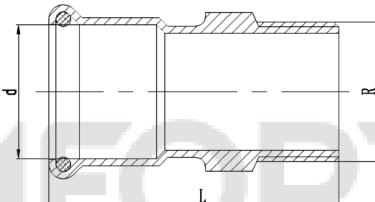
Артикул	Размер	D, мм	R, дюйм	L, мм	Вес, г
SS.620.0404	15x1/2"	15,4	1/2"	58	53
SS.620.0405	15x3/4"	15,4	3/4"	59,5	53
SS.620.0504	18x1/2"	18,4	1/2"	58	54
SS.620.0505	18x3/4"	18,4	3/4"	59,5	66
SS.620.0506	18x1"	18,4	1"	75	85
SS.620.0604	22x1/2"	22,4	1/2"	56	56
SS.620.0605	22x3/4"	22,4	3/4"	59,5	75
SS.620.0606	22x1"	22,4	1"	64	91
SS.620.0705	28x3/4"	28,5	3/4"	64,5	82
SS.620.0706	28x1"	28,5	1"	69	106
SS.620.0807	35x1 1/4"	35,5	1 1/4"	72	150
SS.620.0908	42x1 1/2"	42,6	1 1/2"	80	194
SS.620.1009	54x2"	54,6	2"	100	320

### Муфта переходная (SS.523)



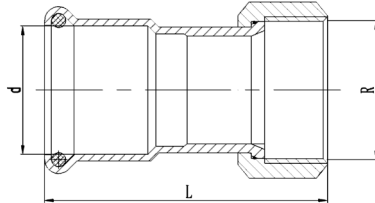
Артикул	Размер	d, мм	d1, мм	L, мм	Вес, г
SS.523.0504	18x15	18,4	15,4	59	46
SS.523.0604	22x15	22,4	15,4	56	56
SS.523.0605	22x18	22,4	18,4	58,5	61
SS.523.0704	28x15	28,5	15,4	70	67
SS.523.0705	28x18	28,5	18,4	69	66
SS.523.0706	28x22	28,5	22,4	65	79
SS.523.0804	35x15	35,5	15,4	70	81
SS.523.0805	35x18	35,5	18,4	67,5	84
SS.523.0806	35x22	35,5	22,4	65	87
SS.523.0807	35x28	35,5	28,5	73	96
SS.523.0904	42x15	42,6	15,4	79	109
SS.523.0905	42x18	42,6	18,4	76	111
SS.523.0906	42x22	42,6	22,4	75	116
SS.523.0907	42x28	42,6	28,5	77	123
SS.523.0908	42x35	42,6	35,5	86	132
SS.523.1004	54x15	54,6	15,4	88,5	155
SS.523.1005	54x18	54,6	18,4	86	157
SS.523.1006	54x22	54,6	22,4	84,5	159
SS.523.1007	54x28	54,6	28,5	86	165
SS.523.1008	54x35	54,6	35,5	88	175
SS.523.1009	54x42	54,6	42,6	99	194
SS.523.1110	76x54	77,2	54,6	132,5	478
SS.523.1210	89x54	90,2	54,6	145	613
SS.523.1211	89x76	90,2	77,2	168,5	782
SS.523.1310	108x54	109,5	54,6	85	863
SS.523.1311	108x76	109,5	77,2	191	1012
SS.523.1312	108x89	109,5	90,2	196,5	1086

### Муфта с переходом на наружную резьбу (SS.520)

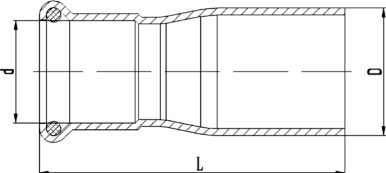


Артикул	Размер	d, мм	R, дюйм	L, мм	Вес, г
SS.520.0404	15x1/2"	15,4	1/2"	54,5	53
SS.520.0405	15x3/4"	15,4	3/4"	56	64
SS.520.0504	18x1/2"	18,4	1/2"	54	56
SS.520.0505	18x3/4"	18,4	3/4"	55,6	65
SS.520.0604	22x1/2"	22,4	1/2"	51	62
SS.520.0605	22x3/4"	22,4	3/4"	54,5	68
SS.520.0606	22x1"	22,4	1"	59	97
SS.520.0704	28x1/2"	28,5	1/2"	71,5	84
SS.520.0705	28x3/4"	28,5	3/4"	57,5	87
SS.520.0706	28x1"	28,5	1"	62	105
SS.520.0707	28x1 1/4"	28,5	1 1/4"	65	140
SS.520.0805	35x3/4"	35,5	3/4"	62	120
SS.520.0806	35x1"	35,5	1"	65	128
SS.520.0807	35x1 1/4"	35,5	1 1/4"	68	142
SS.520.0808	35x1 1/2"	35,5	1 1/2"	69	175
SS.520.0907	42x1 1/4"	42,6	1 1/4"	74	181
SS.520.0908	42x1 1/2"	42,6	1 1/2"	75	189
SS.520.1008	54x1 1/2"	54,6	1 1/2"	80	256
SS.520.1009	54x2"	54,6	2"	88	300
SS.520.1110	76x2 1/2"	77,2	2 1/2"	121,5	634
SS.520.1211	89x3"	90,2	3"	136,5	896
SS.520.1312	108x4"	109,5	4"	154	1398

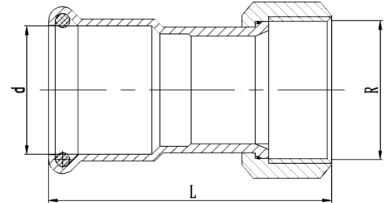
### Муфта укороченная с накладной гайкой (SS.521)



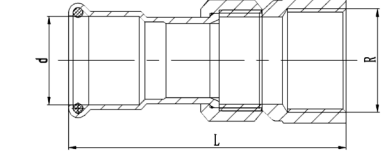
Артикул	Размер	d, мм	R, дюйм	L, мм	Вес, г
SS.521.0404	15x1/2"	15,4	1/2"	50,5	51
SS.521.0405	15x3/4"	15,4	3/4"	50,5	63
SS.521.0504	18x1/2"	18,4	1/2"	50	53
SS.521.0505	18x3/4"	18,4	3/4"	50	67
SS.521.0604	22x1/2"	22,4	1/2"	48	59
SS.521.0605	22x3/4"	22,4	3/4"	49	71
SS.521.0606	22x1"	22,4	1"	54	109
SS.521.0704	28x1/2"	28,5	1/2"	67,5	77
SS.521.0705	28x3/4"	28,5	3/4"	52	80
SS.521.0706	28x1"	28,5	1"	57	112
SS.521.0707	28x1 1/4"	28,5	1 1/4"	60	147
SS.521.0806	35x1"	35,5	1"	61	128
SS.521.0807	35x1 1/4"	35,5	1 1/4"	63	151
SS.521.0808	35x1 1/2"	35,5	1 1/2"	65	190
SS.521.0907	42x1 1/4"	42,6	1 1/4"	69	178
SS.521.0908	42x1 1/2"	42,6	1 1/2"	71	199
SS.521.1008	54x1 1/2"	54,6	1 1/2"	76	239
SS.521.1009	54x2"	54,6	2"	82	284
SS.521.1110	76x2 1/2"	77,2	2 1/2"	109,5	700
SS.521.1211	89x3"	90,2	3"	122	798
SS.521.1312	108x4"	109,5	4"	147	1241

**Вставка переходная (SS.524)**


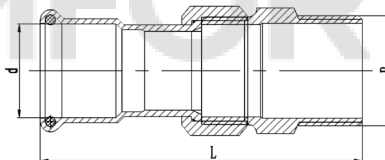
Артикул	Размер	D, мм	d, мм	L, мм	Вес, г
SS.524.0504	18x15	18,4	15,4	58	41
SS.524.0604	22x15	22,4	15,4	62	50
SS.524.0605	22x18	22,4	18,4	60	49
SS.524.0704	28x15	28,5	15,4	68	66
SS.524.0705	28x18	28,5	18,4	68	70
SS.524.0706	28x22	28,5	22,4	67	66
SS.524.0804	35x15	35,5	15,4	77	83
SS.524.0805	35x18	35,5	18,4	78	87
SS.524.0806	35x22	35,5	22,4	84	97
SS.524.0807	35x28	35,5	28,5	83	105
SS.524.0904	42x15	42,6	15,4	84	114
SS.524.0905	42x18	42,6	18,4	87	103
SS.524.0906	42x22	42,6	22,4	87	108
SS.524.0907	42x28	42,6	28,5	82	111
SS.524.0908	42x35	42,6	35,5	87	126
SS.524.1004	54x15	54,6	15,4	98	162
SS.524.1005	54x18	54,6	18,4	93	165
SS.524.1006	54x22	54,6	22,4	93	166
SS.524.1007	54x28	54,6	28,5	94	172
SS.524.1008	54x35	54,6	35,5	108	183
SS.524.1009	54x42	54,6	42,6	98	198
SS.524.1109	76x42	77,2	42,6	135,5	423
SS.524.1110	76x54	77,2	54,6	141	446
SS.524.1210	89x54	90,2	54,6	152	562
SS.524.1211	89x76	90,2	77,2	176,5	745
SS.524.1310	108x54	109,5	54,6	169	800
SS.524.1311	108x76	109,5	77,2	186,5	972
SS.524.1312	108x89	109,5	90,2	198,5	1053

**Муфта с накидной гайкой (SS.525)**


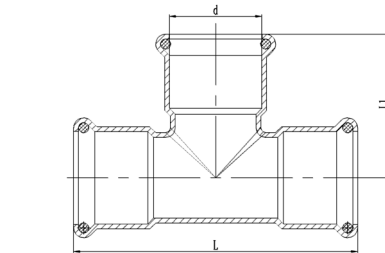
Артикул	Размер	d, мм	R, дюйм	L, мм	Вес, г
SS.525.0404	15x1/2"	15,4	1/2"	53,5	58
SS.525.0405	15x3/4"	15,4	3/4"	57,5	86
SS.525.0504	18x1/2"	18,4	1/2"	58	62
SS.525.0505	18x3/4"	18,4	3/4"	57	82
SS.525.0604	22x1/2"	22,4	1/2"	62	75
SS.525.0605	22x3/4"	22,4	3/4"	62	92
SS.525.0606	22x1"	22,4	1"	60	115
SS.525.0705	28x3/4"	28,5	3/4"	63	111
SS.525.0706	28x1"	28,5	1"	63	136
SS.525.0707	28x1 1/4"	28,5	1 1/4"	63	175
SS.525.0806	35x1"	35,5	1"	76,5	159
SS.525.0807	35x1 1/4"	35,5	1 1/4"	67,5	178
SS.525.0808	35x1 1/2"	35,5	1 1/2"	71,5	242
SS.525.0908	42x1 1/2"	42,6	1 1/2"	77	248
SS.525.0909	42x2"	42,6	2"	77	300
SS.525.1009	54x2"	54,6	2"	82,5	342

**Разъёмное соединение с внутренней резьбой (SS.527)**


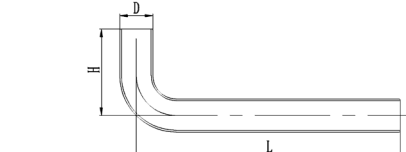
Артикул	Размер	d, мм	R, дюйм	L, мм	Вес, г
SS.527.0606	22x1"	22,4	1"	82	213
SS.527.0706	28x1"	28,5	1"	85	234
SS.527.0908	42x1 1/2"	42,6	1 1/2"	103,5	411

**Разъёмное соединение с наружной резьбой (SS.526)**


Артикул	Размер	d, мм	R, дюйм	L, мм	Вес, г
SS.526.0404	15x1/2"	15,4	1/2"	78,5	98
SS.526.0405	15x3/4"	15,4	3/4"	79,5	150
SS.526.0504	18x1/2"	18,4	1/2"	83	102
SS.526.0505	18x3/4"	18,4	3/4"	84	146
SS.526.0604	22x1/2"	22,4	1/2"	88	115
SS.526.0605	22x3/4"	22,4	3/4"	88	156
SS.526.0606	22x1"	22,4	1"	92	225
SS.526.0705	28x3/4"	28,5	3/4"	91	175
SS.526.0706	28x1"	28,5	1"	93	246
SS.526.0807	35x1 1/4"	35,5	1 1/4"	98,5	312
SS.526.0808	35x1 1/2"	35,5	1 1/2"	104	411
SS.526.0908	42x1 1/2"	42,6	1 1/2"	113,5	417
SS.526.1009	54x2"	54,6	2"	118,5	601

**Тройник равнопроходной (SS.540)**


Артикул	Размер	d, мм	L, мм	L1, мм	Вес, г
SS.540.04	15	15,4	67	34	66
SS.540.05	18	18,4	70	35,5	79
SS.540.06	22	22,4	77	39	101
SS.540.07	28	28,5	88	44,5	133
SS.540.08	35	35,5	102	51,5	189
SS.540.09	42	42,6	120	60,5	272
SS.540.10	54	54,6	144	72,5	393
SS.540.11	76	77,2	232	114	1167
SS.540.12	89	90,2	262	131	1575
SS.540.13	108	109,5	312	156	2284

**Отвод 90° (SS.616)**


Артикул	D, мм	H, мм	L, мм	Вес, г
SS.616.0416	18	70	160	104

### Тройник переходной (SS.541)

Артикул	Размер	d1, мм	d2, мм	d3, мм	L, мм	L1, мм	Вес, г
SS.541.050405	18x15x18	18,4	15,4	18,4	70	38,5	73
SS.541.060406	22x15x22	22,4	15,4	22,4	77	41	94
SS.541.060506	22x18x22	22,4	18,4	22,4	77	40,5	97
SS.541.070407	28x15x28	28,5	15,4	28,5	88	43	117
SS.541.070507	28x18x28	28,5	18,4	28,5	88	42,5	120
SS.541.070606	28x22x22	28,5	22,4	22,4	88	42,5	140
SS.541.070607	28x22x28	28,5	22,4	28,5	88	42,5	127
SS.541.070706	28x28x22	28,5	28,5	22,4	88	44,5	142
SS.541.080408	35x15x35	35,5	15,4	35,5	102	47	160
SS.541.080508	35x18x35	35,5	18,4	35,5	102	46,5	163
SS.541.080608	35x22x35	35,5	22,4	35,5	102	46,5	166
SS.541.080708	35x28x35	35,5	28,5	35,5	102	49,5	173
SS.541.090409	42x15x42	42,6	15,4	42,6	120	50,5	221
SS.541.090509	42x18x42	42,6	18,4	42,6	120	50	228
SS.541.090609	42x22x42	42,6	22,4	42,6	120	50	234
SS.541.090709	42x28x42	42,6	28,5	42,6	120	53	240
SS.541.090809	42x35x42	42,6	35,5	42,6	120	56,5	251
SS.541.100410	54x15x54	54,6	15,4	54,6	144	56,5	331
SS.541.100510	54x18x54	54,6	18,4	54,6	144	56	331
SS.541.100610	54x22x54	54,6	22,4	54,6	144	56	333
SS.541.100710	54x28x54	54,6	28,5	54,6	144	59	346
SS.541.100810	54x35x54	54,6	35,5	54,6	144	62,5	350
SS.541.100910	54x42x54	54,6	42,6	54,6	144	68	381
SS.541.110611	76x22x76	77,2	22,4	77,2	232	80,5	945
SS.541.110711	76x28x76	77,2	28,5	77,2	232	86	956
SS.541.110811	76x35x76	77,2	35,5	77,2	232	93	1011
SS.541.110911	76x42x76	77,2	42,6	77,2	232	102	999
SS.541.111011	76x54x76	77,2	54,6	77,2	232	114	1090
SS.541.120612	89x22x89	90,2	22,4	90,2	262	87	1278
SS.541.120712	89x28x89	90,2	28,5	90,2	262	92,5	1286
SS.541.120812	89x35x89	90,2	35,5	90,2	262	99,5	1303
SS.541.120912	89x42x89	90,2	42,6	90,2	262	108,5	1297
SS.541.121012	89x54x89	90,2	54,6	90,2	262	120,5	1372
SS.541.121112	89x76x89	90,2	77,2	90,2	262	120	1458
SS.541.130613	108x22x108	109,5	22,4	109,5	312	96,5	1843
SS.541.130713	108x28x108	109,5	28,5	109,5	312	102	1861
SS.541.130813	108x35x108	109,5	35,5	109,5	312	109	1834
SS.541.130913	108x42x108	109,5	42,6	109,5	312	118	1858
SS.541.131013	108x54x108	109,5	54,6	109,5	312	130	1902
SS.541.131113	108x76x108	109,5	77,2	109,5	312	129,5	1998
SS.541.131213	108x89x108	109,5	90,2	109,5	312	140	2142

### Обвод (SS.610)

Артикул	Размер	d, мм	H, мм	L, мм	Вес, г
SS.610.04	15	15,4	38	231	142
SS.610.05	18	18,4	43,5	258	179
SS.610.06	22	22,4	52,5	268	236
SS.610.07	28	28,5	58	314	348

### Тройник с переходом на внутреннюю резьбу (SS.542)

Артикул	Размер	d, мм	R, дюйм	L, мм	Вес, г
SS.542.040404	15x1/2"	15,4	1/2"	67	76
SS.542.050405	18x1/2"	18,4	1/2"	70	88
SS.542.050505	18x3/4"	18,4	3/4"	70	99
SS.542.060406	22x1/2"	22,4	1/2"	77	104
SS.542.060506	22x3/4"	22,4	3/4"	77	120
SS.542.070407	28x1/2"	28,5	1/2"	88	133
SS.542.070507	28x3/4"	28,5	3/4"	88	142
SS.542.070607	28x1"	28,5	1"	88	173
SS.542.080408	35x1/2"	35,5	1/2"	102	175
SS.542.080508	35x3/4"	35,5	3/4"	102	191
SS.542.080608	35x1"	35,5	1"	102	215
SS.542.080708	35x1 1/4"	35,5	1 1/4"	102	241
SS.542.090409	42x1/2"	42,6	1/2"	120	239
SS.542.090509	42x3/4"	42,6	3/4"	120	244
SS.542.090609	42x1"	42,6	1"	120	283
SS.542.090709	42x1 1/4"	42,6	1 1/4"	120	314
SS.542.090809	42x1 1/2"	42,6	1 1/2"	120	326
SS.542.100410	54x1/2"	54,6	1/2"	144	343
SS.542.100510	54x3/4"	54,6	3/4"	144	351
SS.542.100610	54x1"	54,6	1"	144	380
SS.542.100710	54x1 1/4"	54,6	1 1/4"	144	450
SS.542.100910	54x2"	54,6	2"	144	495
SS.542.110511	76x3/4"	77,2	3/4"	232	983
SS.542.110911	76x2"	77,2	2"	232	1127
SS.542.120512	89x3/4"	90,2	3/4"	262	1222
SS.542.120912	89x2"	90,2	2"	262	1384
SS.542.130513	108x3/4"	109,5	3/4"	312	1859
SS.542.130913	108x2"	109,5	2"	312	1945

### Водорозетка (SS.612)

Артикул	Размер	d, мм	R, дюйм	L1, мм	L2, мм	Вес, г
SS.612.0404	15x1/2"	15,4	1/2"	38,5	48,5	158
SS.612.0504	18x1/2"	18,4	1/2"	44	50	161
SS.612.0604	22x1/2"	22,4	1/2"	45	49	168
SS.612.0605	22x3/4"	22,4	3/4"	60	53	195
SS.612.0704	28x1/2"	28,5	1/2"	38,5	65,5	112
SS.612.0706	28x1"	28,5	1"	66,5	56	217

### Тройник с переходом на наружную резьбу (SS.642)

	Артикул	Размер	d, мм	R, дюйм	L, мм	Вес, г
	SS.642.040404	15x1/2"	15,4	1/2"	67	85
SS.642.050405	18x1/2"	18,4	1/2"	70	84	
SS.642.050505	18x3/4"	18,4	3/4"	70	96	
SS.642.060406	22x1/2"	22,4	1/2"	77	107	
SS.642.060506	22x3/4"	22,4	3/4"	77	116	
SS.642.070407	28x1/2"	28,5	1/2"	88	133	
SS.642.070507	28x3/4"	28,5	3/4"	88	147	
SS.642.070607	28x1"	28,5	1"	88	167	
SS.642.080508	35x3/4"	35,5	3/4"	102	183	
SS.642.080608	35x1"	35,5	1"	102	206	
SS.642.080708	35x1 1/4"	35,5	1 1/4"	102	226	
SS.642.090509	42x3/4"	42,6	3/4"	120	252	
SS.642.090609	42x1"	42,6	1"	120	270	
SS.642.090709	42x1 1/4"	42,6	1 1/4"	120	294	
SS.642.090809	42x1 1/2"	42,6	1 1/2"	120	316	
SS.642.100510	54x3/4"	54,6	3/4"	144	356	
SS.642.100610	54x1"	54,6	1"	144	370	
SS.642.100710	54x1 1/4"	54,6	1 1/4"	144	398	
SS.642.100910	54x2"	54,6	2"	144	515	

### Муфта с переходом на фланцевое соединение (SS.615)

	Артикул	Размер	d, мм	D, мм	A, мм	B, мм	L, мм	Вес, г
	SS.615.06	22	22,4	100	73	14	41,5	907
SS.615.07	28	28,5	115	83	14	48	1107	
SS.615.08	35	35,5	140	100	18	55	1833	
SS.615.09	42	42,6	150	100	18	65	2087	
SS.615.10	54	54,6	165	125	18	77	2705	
SS.615.11	76	77,2	185	145	18	121,5	3648	
SS.615.12	88	90,2	200	160	18	137,5	4082	
SS.615.13	108	109,5	220	180	18	164	5213	

### Кольцо уплотнительное EPDM (SS.613)

	Артикул	Размер	Внутренний диаметр, мм	Толщина, мм
	SS.613.04	15		15
SS.613.05	18		18	2,65
SS.613.06	22		22	3,3
SS.613.07	28		28	3,25
SS.613.08	35		35	3,1
SS.613.09	42		42	4,1
SS.613.10	54		54	4,1

### Кольцо уплотнительное FPM (SS.614)

	Артикул	Размер	Внутренний диаметр, мм	Толщина, мм
	SS.614.04	15		15
SS.614.05	18		18	2,65
SS.614.06	22		22	3,3
SS.614.07	28		28	3,25
SS.614.08	35		35	3,1
SS.614.09	42		42	4,1
SS.614.10	54		54	4,1

### УКАЗАНИЯ ПО МОНТАЖУ

1. Все работы по монтажу трубопроводов из нержавеющей стали должны производиться в соответствии с требованиями СП 73.13330.2016 «Внутренние санитарно-технические системы зданий».
2. Отрезание трубы нужной длины выполнять строго перпендикулярно к оси трубы, инструментом подходящим только для работы с нержавеющей стали. Допускается использование роликовых труборезов, ручных и электрических пил предназначенных для разрезания нержавеющей стали.
3. Не допускается отламывание надрезанных кусков трубы.
4. Для разрезания трубы запрещается использовать горелки и циркуляционные пилы.
5. Не допускается изгибание труб при помощи трубогиба.
6. После выполнения реза наружную и внутреннюю кромку трубы необходимо очистить от грата с помощью гратоснимателя.
7. Не допускается опрессовывать грязные трубы, особенно с загрязнением горюче-смазочными материалами.
8. Перед монтажом пресс-фитинга необходимо визуально проверить правильную посадку в нём уплотнительных колец.
9. Фитинг надевается на трубу до упора. Применение смазок при этом не допускается.
10. Осуществить однократную опрессовку трубы и пресс-фитинга электроинструментом при помощи пресс-насадки или пресс кольца профилем «М».
11. Монтаж резьбовых соединений осуществляется с уплотнением резьбы льном, сантехнической монтажной нитью или ФУМ-лентой.
8. При выполнении резьбовых соединений не допускается превышение моментов затяжки, указанных в таблице предельно-допустимых крутящих моментов.
9. Перед запуском в эксплуатацию система должна быть подвергнута гидравлическому испытанию статическим давлением, в 1,5 раза превышающим рабочее, но не менее 6 бар. Испытания проводятся в порядке, изложенном в СП73.13330.2016.
10. После монтажа система должна быть промыта в соответствии с требованиями п.6.1.13 СП73.13330.2016.



### **УКАЗАНИЯ ПО ЭКСПЛУАТАЦИИ И ТЕХНИЧЕСКОМУ ОБСЛУЖИВАНИЮ**

1. Трубопроводы и фитинги из нержавеющей стали MVI должны эксплуатироваться при условиях, указанных в таблице технических характеристик.
2. Не рекомендуется использовать фитинги с уплотнительными кольцами из EPDM на трубопроводах, транспортирующих жидкие углеводороды и хлороводородные жидкости. Для таких случаев уплотнительные кольца из EPDM следует заменить на кольца из FPM.
3. Запрещается использовать для очистки поверхности труб и фитингов хлоросодержащие чистящие средства.
4. Не допускается замерзание рабочей среды внутри труб.
5. При использовании в сетях отопления или теплоснабжения изделия должны эксплуатироваться с соблюдением требований «Правил технической эксплуатации тепловых энергоустановок» от 01.10.2003.

### **УСЛОВИЯ ХРАНЕНИЯ И ТРАНСПОРТИРОВКИ**

1. В соответствии с ГОСТ 19433-88 изделия не относятся к категории опасных грузов, что допускает их перевозку любым видом транспорта в соответствии с правилами перевозки грузов, действующими на данном виде транспорта.
2. Хранение изделий должно производиться по условиям 5 (ОЖ4), раздела 10 ГОСТ 15150-69 в проветриваемых навесах или помещениях.
3. Трубные пакеты допускается хранить в штабелях высотой не более 2м.

### **УТИЛИЗАЦИЯ**

Утилизация изделия (переплавка, захоронение, перепродажа) производится в порядке, установленном Законами РФ от 04 мая 1999 г. № 96-ФЗ "Об охране атмосферного воздуха" (с изменениями и дополнениями), от 24 июня 1998 г. № 89-ФЗ (с изменениями и дополнениями) "Об отходах производства и потребления", от 10 января 2002 № 7-ФЗ « Об охране окружающей среды» (с изменениями и дополнениями), а также другими российскими и региональными нормами, актами, правилами, распоряжениями и пр., принятыми во исполнение указанных законов.