

ТЕХНИЧЕСКИЙ ПАСПОРТ ИЗДЕЛИЯ



**ТРУБЫ И ФАСОННЫЕ ЧАСТИ ИЗ
ПОЛИПРОПИЛЕНА
ДЛЯ СИСТЕМ ВНУТРЕННЕЙ КАНАЛИЗАЦИИ
™ VALFEX® BASE**

ТУ 4926-005-21088915-2016
ГОСТ 32414-2013



ПТФ 019

1. Назначение

Трубы кольцевого сечения с раструбными и/или хвостовыми частями из полипропилена и сополимеров пропилен (далее – трубы) с номинальным наружным диаметром от 32 до 160 мм и фасонные части к ним (далее — фасонные части), предназначены для канализационных систем отвода бытовых сточных вод и ливневой канализации внутри зданий, отводящих сточные жидкости, к которым материал труб, фасонных частей и их соединений химически стоек, при максимальной температуре постоянных стоков 80°C и кратковременных (в течении 1 мин.) стоков, с температурой до 95°C, при максимальном их расходе 30 л/мин. Трубы и фасонные части соответствуют ТУ 4926-005-21088915-2016.

2. Особенности конструкции

2.1 Трубы производятся методом непрерывной шнековой экструзии, с последующим формованием раструбной части.

2.2 Фасонные части производятся методом литья под давлением на термопластавтоматах.

2.3 Все изделия изготавливаются по ТУ 4926-005-21088915-2016 "Трубы и фасонные части из полипропилена для систем внутренней канализации™ VALFEX® BASE", разработанные в соответствии с требованиями ГОСТ 32414-2013, ISO 7671 и EN 1451-1.

2.4 Цвет изделия – серый (по классификатору RAL 7037 или RAL 7046). По согласованию с заказчиком (потребителем) допускается изготовление труб и фасонных частей другого цвета.

2.5 Уплотнительные кольца соединений собственного изготовления из композиционного высокоэластичного материала обеспечивают герметичность соединений в течение всего установленного срока эксплуатации трубопровода.

2.6 Уплотнительные прокладки под крышки к ревизиям изготавливаются из листовой резины по ГОСТ 7338 или других эластомеров по действующей нормативной документации.

3. Технические требования к трубам, фасонным частям и их соединениям.

Показатели свойств труб, фасонных частей и их соединений должны соответствовать требованиям, указанным в таблице 1.

Таблица 1. Технические требования к трубам, фасонным частям и их соединениям.

Наименование показателя	Значение показателя
Внешний вид поверхности труб и фасонных частей	Поверхность должна быть ровной и гладкой. Допускаются незначительные продольные полосы и волнистость, не выходящие за пределы допусков геометрических размеров труб и фасонных частей. На наружной и внутренней поверхности не допускаются трещины, пузыри, раковины, посторонние включения, следы деструкции материала, а также дефекты, указанные в ГОСТ24105, обнаруживаемые визуально без применения увеличительных приборов. Дополнительно на поверхности фасонных частей допускаются: уступы после удаления литников, утяжки, следы от разъема формы и выталкивателей, высотой (глубиной) не более 0,5 мм. Окраска изделий должна быть сплошной и равномерной. Внешний вид должен соответствовать контрольным образцам, утвержденным в установленном порядке.
Изменение длины труб после прогрева, % не более	2,0
Изменение внешнего вида фасонных частей после прогрева	Отсутствие расслоений, раковин, пузырей и других дефектов, обнаруживаемых визуально.
Сопrotивление удару труб и фасонных частей: при температуре (0±2)°C на маятниковом копре (количество разрушенных образцов в % от испытанных), не более	10
Сопrotивление удару труб: При температуре (23±2)°C падающим грузом после термостатирования при (0±2)°C (количество разрушенных образцов в % от испытанных), не более	10

Герметичность раструбных соединений труб и фасонных частей при температуре $(23\pm 2)^\circ\text{C}$ и гидростатическом давлении 0,05 МПа, в течение 15 мин. Для затвора (обратного клапана) герметичность проверяется обратным потоком при температуре $(23\pm 2)^\circ\text{C}$ и гидростатическом давлении 0,03 МПа в течение 15 мин.	Без признаков разрушения и течи в соединениях
Герметичность раструбных соединений труб и фасонных частей при циклическом воздействии повышенной температуры Прогиб трубы, мм, не более: для $d1 \leq 50$ мм для $d1 > 50$ мм	Без утечек, в течении 1500 циклов 3,0 0,05 d1

4. Технические характеристики выпускаемой продукции

4.1 Конструкция и размеры труб должны соответствовать указанным на рисунке 1 и в таблице 2, таблице 3.

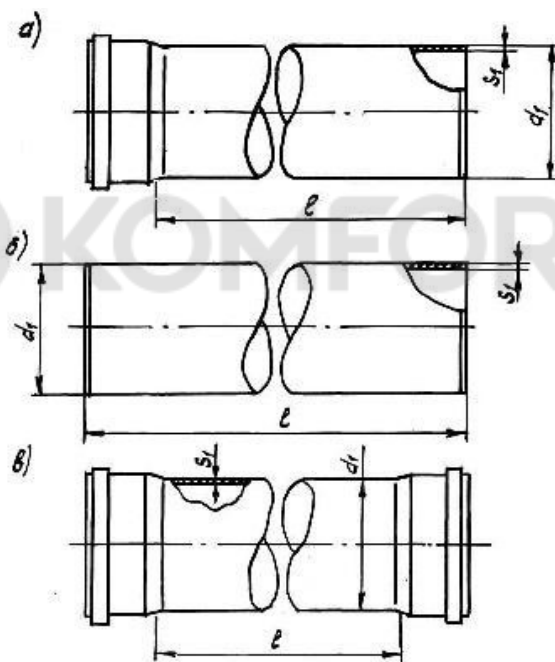


Рисунок 1. Трубы.

- а) с одним раструбом;
б) без раструбов;
в) с двумя раструбами (l – эффективная длина труб).

Таблица 2 - Трубы и фасонные части. Основные геометрические размеры, мм.

d1		S1		S*	b*	l	
номинал	предельное отклонение	номинал	предельное отклонение			номинал	предельное отклонение
32	+0,3	1,8	+0,4	0,9	3,5	150; 250; 500; 750; 1000; 1250; 1500; 1750; 2000; 3000; 5500**; 6000**	±10
40	+0,3	1,8	+0,4	0,9	3,5		
50	+0,3	1,8	+0,4	0,9	3,5		
75	+0,4	1,9	+0,4	0,9	3,5		
110	+0,4	2,7	+0,5	1,1	4,5		
125	+0,4	3,1	+0,6	1,3	5		
160	+0,5	4,9	+0,6	1,6	6		

Примечание:

*Размеры для справок.

**Размеры для труб без раструбов.

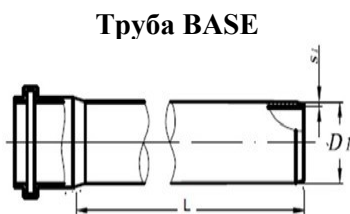
Таблица 3 - Трубы и фасонные части. Допустимая овальность, мм.

<i>dI</i>	Овальность (<i>dI</i>_{max} - <i>dI</i>_{min})
номинальный	не более
32	1,4
40	1,4
50	1,4
75	1,6
110	2,2
125	2,5
160	3,2

4.2 Основные геометрические размеры выпускаемых труб должны соответствовать данным представленным в таблице 4.

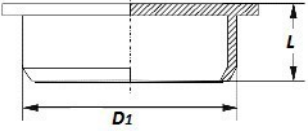
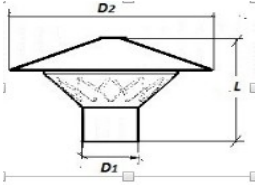
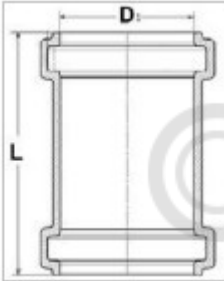
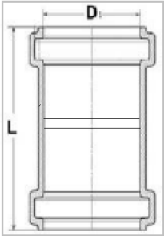
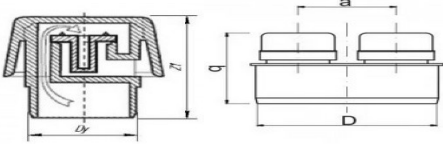
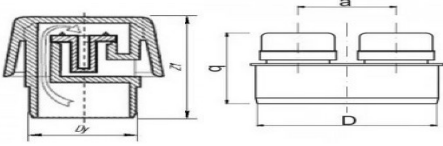
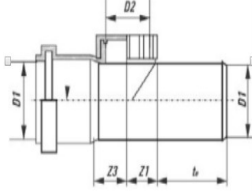
Таблица 4 - Основные геометрические размеры выпускаемых труб, мм.

	D1, мм	L, мм	S1, мм
	32	150	1,8
	32	250	1,8
	32	500	1,8
	32	750	1,8
	32	1000	1,8
	32	1500	1,8
	32	2000	1,8
	32	3000	1,8
	40	150	1,8
	40	250	1,8
	40	500	1,8
	40	750	1,8
	40	1000	1,8
	40	1500	1,8
	40	2000	1,8
	40	3000	1,8
	50	150	1,8
	50	250	1,8
	50	500	1,8
	50	750	1,8
	50	1000	1,8
	50	1500	1,8
	50	2000	1,8
	50	3000	1,8
	75	150	1,9
	75	250	1,9
	75	500	1,9
	75	750	1,9
	75	1000	1,9
	75	1500	1,9
	75	2000	1,9
	75	3000	1,9
	110	150	2,7
	110	250	2,7
	110	500	2,7
	110	750	2,7
	110	1000	2,7
	110	1500	2,7
	110	2000	2,7
	110	3000	2,7

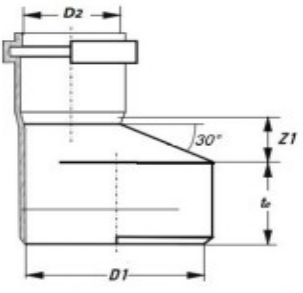


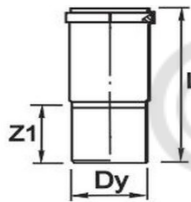
4.3 Конструкция и размеры фасонных частей должны соответствовать указанным в таблице 5 с учетом размеров раструбных и гладких частей.

Таблица 5. Конструкция и размеры фасонных частей

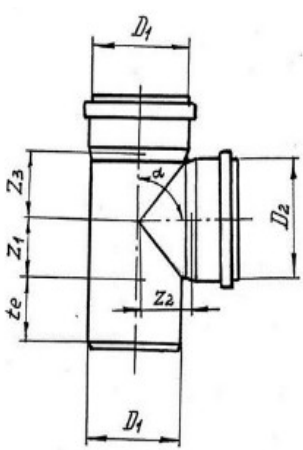
	Заглушка	D ₁ , мм		L, мм		
		32		27		
		40		31		
		50		33		
		75		40		
	Зонт вентиляционный	D ₁ , мм	D ₂ , мм	L, мм		
		50	169	98		
	Муфта двухраструбная ремонтная (без перегородки)	D ₁ , мм		L, мм		
		32		76		
		40		81		
		50		95		
		75		100		
	Муфта двухраструбная соединительная (с перегородкой)	D ₁ , мм		L, мм		
		50		95		
		75		100		
		110		139		
	Аэратор 50	D _y , мм		Z ₁ , мм		
		50		65		
	Аэратор 110	A, мм	B, мм	D, мм		
		62	80	110		
	Ревизия с крышкой	D ₁ , мм	D ₂ , мм	Z ₁ , мм	Z ₃ , мм	t, мм
		50	50	24	30	49
		75	69,7	31,4	38,4	58,6
		110	110	55	65	65

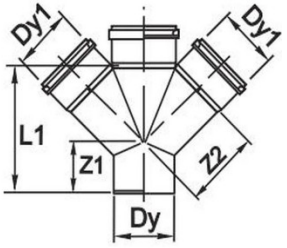
	Редукция короткая	D₁, мм	D₂, мм	t_e, мм
		75	50	50
		110	75	62
		110	50	63

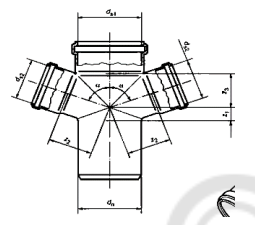
	Редукция	D₁, мм	D₂, мм	Z₁, мм	t_e, мм
		40	32	11	44
		50	32	17	48
		50	40	19	49
		75	50	17	55
		110	75	22,7	68
		110	50	29	62

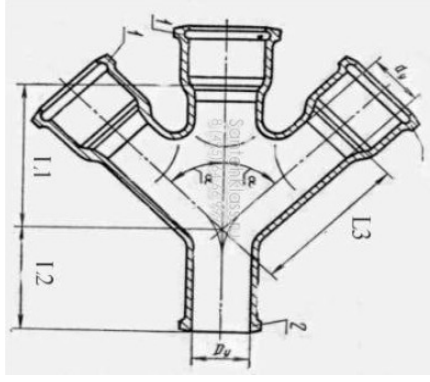
	Патрубок компенсационный	D_y, мм	Z₁, мм	L₁, мм
		50	144	189
		75	55	220
		110	60	251

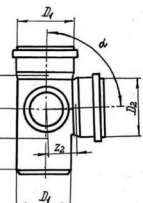
	Переход с чугуна на пластик	d, мм	L, мм	I, мм
		50x75	58	115
		110x124	64	130

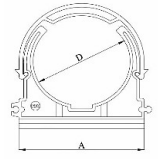
	Тройник	D₁, мм	D₂, мм	Z₁, мм	Z₂, мм	Z₃, мм	t_e, мм	α°
		32	32	22	24	24	44	45
		40	40	10	50	50	44	
		50	50	36	39	39	48	
		50	40	5	56	56	50	
		75	50	0	80	73	55	
		75	75	0	92	88	55	
		110	75	0	119	104	68	
		110	110	28	134	134	64	
		110	50	17	101	90	28	
		32	32	19	21	21	45	87,5
		40	40	23	25	25	44	
		50	50	24	32	32	48	
		50	40	22	29	24	49	
		75	50	25	71	83	55	
		75	75	38	48	41	55	
		110	75	37	62	110	68	
		110	110	57	62	62	60	
		110	50	40	60	44	68	

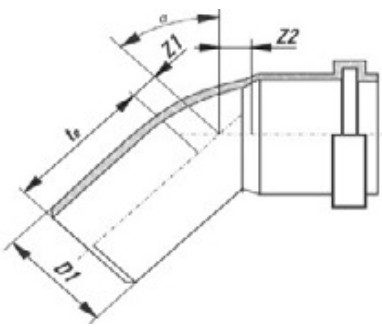
	Крестовина 110x110x110x45° 110x110x110x87,5°	Dy1, мм	Dy1, мм	Z1, мм	Z2, мм	Dy, мм	α°
		110	110	83	137	110	45
	110	110	113	55	110	87,5	
	Крестовина 110x110x50x45° 110x110x50x87,5°	110	50	83	137	110	45
		110	50	113	55	110	87,5


	Крестовина 110x50x50x45° 110x50x50x87,5°	Ds1, мм	Ds2, мм	Dn, мм	Z1, мм	Z2, мм	Z3, мм	α°
		110	50	110	17	104	91	45
		110	50	110	28	60	32	87,5

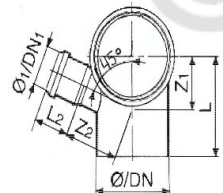
	Крестовина 50x50x50x45° 50x50x50x87,5°	Dy, мм	Dy, мм	L1, мм	L2, мм	L3, мм	α°
		50	50	61	48	61	45
		50	50	30	48	30	87,5

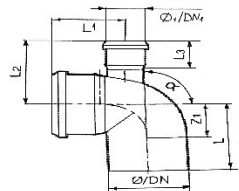
	Крестовина двух плоскостная 110x110x110-87,5° 110x110x50-87,5° левая/правая	D1, мм	D2, мм	Z2, мм	α°
		110	110	64	87,5
		110	50	64	87,5

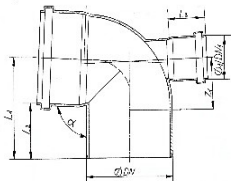
	Хомут с защелкой	D	A
		32	47
		40	63
		50	60
		110	124

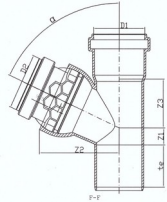
	Отвод	Z2, мм	Z1, мм	te, мм	D1, мм	α°
	50x15°	8	5	68	50	15
	110x15°	30	4	60	110	15
	50x30°	12	9	54	50	30
	110x30°	30	4	60	110	30
	32x45°	8	5	53	32	45
	40x45°	14	9	51	40	45
	50x45°	23	19	46	50	45
	75x45°	15	17,5	55	75	45
	110x45°	29	25	58	110	45
	50x67,5°	32	31	48	50	67,5
	110x67,5°	46	82	60	110	67,5
	32x87,5°	28	25	44	32	87,5
	40x87,5°	26	23	85	40	87,5
	50x87,5°	42	37	48	50	87,5
	75x87,5°	40,5	38	55	75	87,5
110x87,5°	61	57	58	110	87,5	

	Отвод поворотный (универсальный)	α°
	50 мм	0°-88°
	110 мм	0°-88°

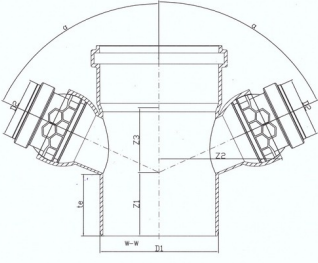
	Отвод универсальный	α°	DN, мм	DN1, мм	Z1, мм	L, мм	Z2, мм	L2, мм
	110x50x87,5°	87,5	110	50	60	150	70	45
	110x50x45° левый/правый	45	110	50	60	150	100	45

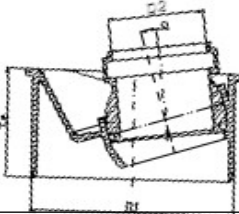
	Отвод универсальный	α°	DN, мм	DN1, мм	Z1, мм	L1, мм	L2, мм	L3, мм
	110x50x87,5° фронтальный верх	87,5	110	50	60	113	104	45

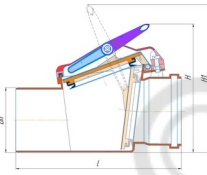
	Отвод универсальный	α°	DN, мм	DN1, мм	Z1, мм	L1, мм	L2, мм	L3, мм
	110x50x87,5° фронтальный тыл	87,5	110	50	60	117	64	45

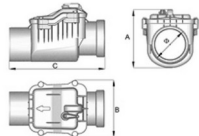
	Тройник регулируемый	D1	D2	α	Z1*	Z2*	Z3*	te не менее
		50	50	45°-88°	16	82	49	43
		110	50	45°-88°	3	114	62	55
		110	110	53°-81°	33	180	95	54

* Размеры для справок

	<p>Крестовина регулируемая</p>	D₁	D₂	α	Z₁*	Z₂*	Z₃*	t_e не менее
		110	50	45°-88°	3	114	62	55
* Размеры для справок								

	<p>Редукция регулируемая</p>	D₁	D₂	α	t_e не менее
		110	50	-3°-40°	58
* Размеры для справок					

	<p>Затвор (клапан обратный)</p>	D_n	H*	H1*	l*
		110(+0,4)	220	255	280
* Размеры для справок					

	<p>Клапан обратный</p>	Ø,мм	A,мм	B,мм	C,мм
		50(+0,3)	105	93	165

4.4 Вид уплотнительных колец приведены на Рис. 2 и их основные размеры приведены в таблице 6.

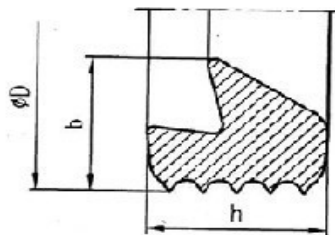


Рисунок 2.

Уплотнительного кольца однолепесткового типа.

Таблица 6 - Размеры уплотнительного кольца однолепесткового типа, мм.

Номинальный размер	D	b	h
	номинал	номинал	номинал
32	39,6	4,9	6,1
40	51,3	6,5	7,8
50	61,6	6,6	7,8
110	123,8	7,9	10,9
160	179,6	10,2	11,5

Пожарно-технические характеристики труб из полипропилена указаны в таблице 7.

Таблица 7.

Группа горючести	Г4
Группа воспламеняемости	В3
Дымообразующая способность	Д3
Токсичность продуктов горения	Т3

4.5 Трубы и фасонные части изготавливаются из полипропилена и сополимеров пропилен (ПП-Г или ПП-Б по ГОСТ Р 52134), имеющих показатель текучести расплава по ГОСТ 11645 (230°С/2,16 кг) не более 3,0 г/10мин. Показатели материала, указаны в таблице 8.

Таблица 8.

№ п/п	Наименование показателя	Значение
1	Плотность, г/см ³	0,900-0,910
2	Насыпная плотность гранул, г/см ³	0,480-0,520
3	Температура плавления, °С	160-165
4	Температура размягчения по Вика (10Н), °С	125-152
5	Предел текучести при растяжении, МПа	более 20
6	Относительное удлинение при пределе текучести, %, не менее	14
7	Модуль упругости при растяжении, МПа	более 1250
8	Относительное удлинение при разрыве, %	более 400
9	Ударная вязкость по Изоду с надрезом при 0°С, Дж/м ² , не менее	70
10	Ударная вязкость по Изоду с надрезом при -20°С, Дж/м ² , не менее	80
11	Коэффициент линейного теплового расширения, °С ⁻¹	(1,1-1,4) x 10 ⁻⁴
12	Коэффициент теплопроводности, Вт/м°С	0,16 – 0,22
13	Удельная теплоемкость при 20°С, кДж/кг°С	1,93
14	Показатель текучести расплава, г/10 мин.: 230°С/2,16 кг	0,3 – 1,5
15	Разброс показателя текучести расплава в пределах партии, %, не более	±10
16	Стойкость к термоокислительному старению при 150°С, час., не менее	2000
17	Массовая доля летучих веществ, %, не более	0,09
18	Массовая доля золы, %	0,025 – 0,035
19	Линейная усадка в форме, %	1,9 – 2,4
20	Водопоглощение за 24 часа, %	0,01 – 0,03
21	Температура хрупкости, °С	-50
22	Тангенс угла диэлектрических потерь при частоте 10 ⁶ Гц, не более	3 x 10 ⁻⁴
23	Диэлектрическая проницаемость при частоте 10 ⁶ Гц	2,0 – 2,3
24	Диэлектрическая прочность (при толщине образца 1 мм), кВ/мм, не менее	36
25	Удельное объемное электрическое сопротивление при 100°С, Ом x см	10 ¹⁶ – 10 ¹⁸
26	Кислородный индекс, %	25,5 – 27,5

5. Указания по монтажу и эксплуатации

5.1. Проектирование, монтаж и эксплуатацию систем трубопроводов с использованием труб и фасонных частей следует выполнять в соответствии с требованиями СНиП 2.04.03-85; СНиП 3.05.04-85; СП 40-102-2000, СН 550-82; отраслевыми и ведомственными нормами, а также рекомендациями производителя, утвержденными в установленном порядке.

5.2. Монтаж систем трубопроводов из полипропиленовых труб и фасонных частей рекомендуется производить при температуре окружающей среды не ниже 0°С.

5.3 Для обеспечения легкости монтажа и демонтажа пластиковых трубопроводов, подвижности соединений в процессе эксплуатации, а также защиту резиновых уплотнений от старения рекомендуется использовать силиконовую смазку.

5.4 Срок службы трубопроводов для систем внутренней канализации из полипропилена, работающих в условиях, отвечающих требованиям настоящих технических условий, составляет не менее 50 лет.

6. Транспортирование и хранение

6.1. Трубы и фасонные части транспортируют любым видом транспорта в соответствии с правилами перевозки грузов и требованиями погрузки и крепления грузов, действующими на данном виде транспорта.

6.2. Транспортирование следует производить с максимальным использованием вместимости транспортного средства.

6.3. Трубы и фасонные части следует оберегать от ударов и механических нагрузок, а их поверхность – от нанесения царапин. При перевозке трубы (пакеты труб) и упаковки фасонных частей необходимо укладывать на ровную поверхность транспортных средств, предохраняя от острых металлических углов и ребер платформы.

6.4. Транспортирование и погрузочно-разгрузочные работы должны производиться при температуре не ниже минус 20°C. Транспортировка труб (пакетов труб) и упаковок фасонных частей при более низких температурах допускается только при использовании специальных средств, обеспечивающих фиксацию изделий и соблюдении особых мер предосторожности.

6.5. **Сброс труб (пакетов труб) и упаковок фасонных частей с транспортных средств не допускается.**

6.6. Погрузочно-разгрузочные работы на предприятии должны производиться в соответствии с ГОСТ 12.3.020.

6.7. Условия хранения труб и фасонных частей по ГОСТ 15150, раздел 10 в условиях 5 (ОЖ4 – навесы в макроклиматических районах с умеренным и холодным климатом). Допускается хранение труб в условиях 8 (ОЖ3 – открытые площадки в макроклиматических районах с умеренным и холодным климатом) сроком не более 6 (шести) месяцев.

6.8. Трубы и фасонные части должны быть защищены от воздействия прямых солнечных лучей. Допускается на строительных площадках и открытом складе предприятия изготовителя временное (не более трех месяцев с момента изготовления) хранение труб без защиты от УФ лучей.

6.9. Высота штабеля при хранении труб (пакетов труб) свыше 3 (трех) месяцев не должна превышать 2 (двух) метров. Высота штабеля упаковок фасонных частей лимитируется жесткостью упаковки, которая при хранении не должна разрушаться и изменять форму.

7. Утилизация

Утилизация изделия (переплавка, захоронение, перепродажа) производится в порядке, установленном Законами РФ от 22 августа 2004 г. № 122-ФЗ "Об охране атмосферного воздуха", от 10 января 2003 г. № 15-ФЗ "Об отходах производства и потребления", а также другими российскими и региональными нормами, актами, правилами, распоряжениями и пр., принятыми во исполнение указанных законов.

8. Комплект поставки

8.1. Трубы и фасонные части поставляются в комплекте с уплотнительными кольцами согласно наименованию, в количестве указанным на упаковке.

8.2. Паспорт на трубы и фасонные части (по требованию).

8.3. Сертификат соответствия (по требованию).

9. Гарантийные обязательства

9.1. Изготовитель гарантирует соответствие труб и фасонных частей требованиям технических условий при соблюдении потребителем условий транспортирования и хранения, установленных настоящими техническими условиями.

9.2. Гарантийный срок составляет 10 (десять) лет со дня изготовления труб и фасонных частей при условии соблюдения норм и правил проектирования и монтажа, указанных в п.4.1.

Гарантия распространяется на все дефекты, возникшие по вине завода-изготовителя.

ГАРАНТИЯ НЕ РАСПРОСТРАНЯЕТСЯ В СЛУЧАЕ:

- Нарушения паспортных условий эксплуатации, хранения, монтажа и эксплуатации, ненадлежащей транспортировки и погрузо-разгрузочных работ.
- наличия следов физического воздействия, не имеющих отношения к непосредственному назначению данных изделий.
- Наличия следов воздействия химическими веществами, ультрафиолета.
- Повреждения изделий в результате пожара, стихии, либо других форс-мажорных обстоятельств.
- Повреждений, вызванных неправильными действиями потребителя.
- Наличия следов постороннего вмешательства в конструкцию изделия.

10. Условия гарантийного обслуживания

Претензии к качеству товара могут быть предъявлены в течение гарантийного срока. Неисправные изделия в течение гарантийного срока обмениваются бесплатно. Замененные изделия или их части, полученные в результате ремонта, переходят в собственность продавца. Затраты, связанные с монтажом, демонтажем и транспортировкой неисправного изделия в период гарантийного срока Покупателю не возмещаются. В случае необоснованности претензии, затраты на диагностику и экспертизу изделия оплачиваются Покупателем. В случае претензий гарантийного характера, а также при возврате изделия, оно должно быть полностью укомплектованным.

ГАРАНТИЙНЫЙ ТАЛОН №__

Наименование товара Труба (фасонные части) для внутренней канализации из полипропилена
ТМ «Valfex»®

№	Артикул	Типоразмер, мм	Кол-во, м
1			
2			
3			
4			
5			

Название и адрес торговой организации:

Дата продажи _____

Подпись продавца _____

Штамп или печать торговой организации

Штамп о приемке



С условиями гарантии СОГЛАСЕН:

Покупатель _____ (подпись/расшифровка)

Гарантия 120 месяцев со дня производства изделия.

По вопросам гарантийного характера, рекламаций и претензий к качеству изделий обращаться по адресу: 600027, Владимирская обл., г. Владимир, ул. Суздальский пр-кт, д. 47, корпус 1, каб. 105, тел. 8 (800) 770-02-72.

При предъявлении претензии к качеству товара, покупатель представляет следующие документы:

1. Заявление в произвольной форме, в котором указываются:
 - название организации или Ф.И.О. покупателя,
 - фактический адрес
 - контактные телефоны;
 - название и адрес организации, производившей монтаж;
 - основные параметры системы, в которой было установлено изделие;
 - краткое описание дефекта.
2. Документ, подтверждающий покупку изделия (накладная, квитанция).
3. Акт гидравлического испытания системы, в которой было установлено изделие.
4. Настоящий заполненный гарантийный талон.

Отметка о возврате или обмене товара:

Дата «_____» _____ 20_____ г.

Подпись _____