



# ОКЕ-10

Терморегулятор  
механический

Паспорт  
Инструкция пользователя  
РЭА.00114.01 П (ИП)

## Содержание:

Назначение .....	4
Органы управления и индикация .....	5
Управление и работа .....	5
Включение/выключение терморегулятора .....	5
Регулирование температуры поддержания .....	6
Инструкция по установке терморегулятора ОКЕ-10 .....	7
Комплект поставки .....	7
Монтаж и подключение .....	7
Монтаж датчика температуры пола .....	8
Монтаж терморегулятора .....	10
Установка терморегулятора .....	12
Технические характеристики .....	18
Транспортировка и хранение .....	19
Меры безопасности .....	20
Гарантийные обязательства .....	21
Сведения о сертификации .....	22
Гарантийный талон .....	23

## ВНИМАНИЕ!



Перед началом монтажа внимательно ознакомьтесь с данной инструкцией.



## ВАЖНО!



Схему подключения и указания по монтажу прибора смотрите в пункте «Монтаж и подключение» настоящей инструкции.

Мы рекомендуем при монтаже терморегулятора и системы обогрева воспользоваться услугами квалифицированных специалистов. Электрическое соединение и подключение к электросети должен выполнять профессиональный электрик.

Инструкция по установке и схема подключения не заменяют профессиональной подготовки монтажника прибора.

На неисправности прибора, возникшие вследствие механического повреждения, неправильного монтажа или эксплуатации в целях и условиях, не предусмотренных инструкцией по установке и эксплуатации прибора, гарантия производителя не распространяется.

## Назначение

Терморегулятор ОКЕ-10 (далее терморегулятор) (рис. 1) предназначен для управления электрическими системами обогрева помещений (нагревательными матами, пленочными нагревателями или кабельными секциями). Терморегулятор поддерживает комфортную температуру обогреваемой поверхности. Терморегулятор идеально подходит для серии электроустановочных изделий OneKeyElectro Florence.

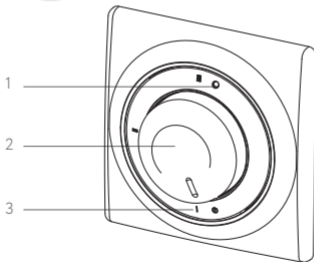


Рис. 1

## Органы управления и индикация

На рис. 1 указаны:

1. Светодиод
2. Ручка регулировки температуры
3. Шкала регулировки температуры

## Управление и работа

### Включение/выключение терморегулятора

Терморегулятор оснащен ручкой регулировки температуры и светодиодом, который служит индикатором включенной системы обогрева.

Ручка регулировки температуры выполняет функцию включения и выключения. Когда она повернута против часовой стрелки до упора, терморегулятор выключен.

Для включения терморегулятора нужно повернуть ручку регулировки температуры по часовой стрелке. Обогрев включится не в начале шкалы, а при положении ручки регулировки, соответствующей текущей температуре.

## Регулирование температуры поддержания

Терморегулятор поддерживает комфортную температуру обогреваемой поверхности в диапазоне от +5 до +45 °С.

После включения терморегулятора поверните ручку регулировки температуры по часовой стрелке до упора. При этом загорится светодиод. Правое крайнее положение ручки обеспечит максимальную температуру нагрева поверхности.

После достижения комфортного уровня температуры поверните ручку регулировки температуры против часовой стрелки до момента выключения обогрева (светодиод погаснет).

Для увеличения температуры вращайте ручку по часовой стрелке, для уменьшения – против. Таким образом подберите комфортную для вас температуру.

Достижение максимальной температуры, задаваемой пользователем, зависит от мощности и теплоотдачи применяемой системы обогрева, а также теплопотерь помещения, в котором установлена данная система.

# Инструкция по установке терморегулятора ОКЕ-10

## Комплект поставки

1. Терморегулятор ОКЕ-10
2. Датчик температуры пола с установочным проводом (длина – 2 м)
3. Внешний клеммный соединитель для линии заземления
4. Паспорт. Инструкция пользователя
5. Упаковочная коробка
6. Рамка одинарная, цвет белый

## Монтаж и подключение

Перечень инструмента и материалов, необходимых для монтажа:

1. Гофрированная пластиковая трубка диаметром не менее 16 мм (длина зависит от места установки терморегулятора)
2. Стандартная пластиковая монтажная коробка
3. Шлицевая отвертка, крестовая отвертка
4. Индикатор фазы сетевого напряжения
5. Инструмент для зачистки проводов

## ВАЖНО!



Обесточьте проводку перед подключением терморегулятора или его отключением для проверки или замены. Электрические соединения и подключение прибора к сети должен выполнять квалифицированный электрик.

## Монтаж датчика температуры пола

Датчик температуры размещается в гофрированной пластиковой трубке для обеспечения возможности замены датчика в процессе эксплуатации.

Торец трубки закрывается герметичной заглушкой, предотвращающей попадание внутрь раствора для крепления плитки или цементного раствора при устройстве теплого пола.

Гофрированная трубка с датчиком внутри располагается на уровне греющего кабеля, между его витками, на равном удалении от них (рис. 2).

## ВАЖНО!



Монтаж датчика температуры пола производится на этапе установки нагревательного мата, секции или пленки. Размещайте датчик температуры строго в гофротрубе.



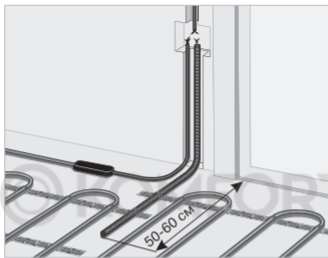


Рис. 2

Она укладывается в подготовленную в полу канавку (штробу) и подводится к месту установки терморегулятора или распределительной коробки.

Излишки трубки и установочного провода обрезаются по месту.

## Монтаж терморегулятора

### ВАЖНО!



Монтаж терморегулятора производится после монтажа теплого пола. Подключение питания регулятора необходимо производить через отдельный вводной автомат и УЗО.



### Подготовка электрических соединений

Установите монтажную коробку или распаечную (если используется).

Подведите к ней провода питания, установочные провода нагревательного мата или секции и установочный провод датчика температуры пола.

Подайте напряжение на провод питания. Индикатором определите фазовый и нулевой провода и отметьте их.

## Схема включения

Все провода подключаются к клеммным контактам прибора с винтовым креплением.

Датчик температуры подключается к клеммам 1 и 2 (полярность при этом не имеет значения). Напряжение питания (переменное 220 В) подается на клеммы 5 и 6, причем фаза (определяемая индикатором) – на клемму 6, а нуль – на клемму 5.

Выводы нагревательной секции или мата подключаются к клеммам 3 и 4; вывод экранирующей оплетки (желто-зеленый провод) – к линии защитного заземления (PE) через внешний клеммный контакт (рис. 3).



Рис. 3

## Установка терморегулятора

### Разборка после покупки

#### ВАЖНО!

- Разбирая механизм термостата, ладонью удерживайте лицевую часть (экран + рамка) во избежание резкого выскакивания элементов из пазов крепления, падения и механических повреждений экрана и рамки.

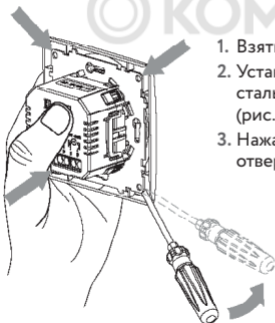


Рис. 4

1. Взять отвертку с плоским шлицем.
2. Установить отвертку в угол между стальной рамкой и рамкой Florence (рис. 4).
3. Нажать на стальную рамку концом отвертки до момента выхода защелки.

4. Установить отвертку в следующий угол и вывести защелку из зацепления.
5. Повторять операцию по остальным углам до полного отсоединения блока управления от блока питания (рамка Florence просто зажимается между блоками).
6. Разделите терморегулятор на блоки (рис. 5).

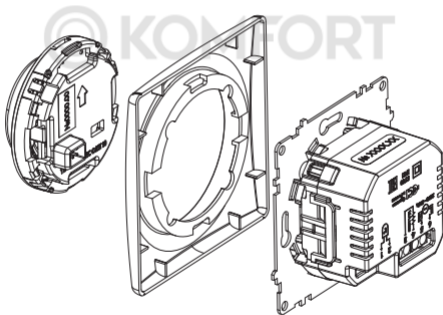


Рис. 5

## Монтаж терморегулятора

1. Монтировать провода в клеммники блока питания согласно схеме подключения (п. 3).
2. Установить блок питания в монтажную коробку в стене (рис. 6).
3. Закрепить самонарезающими винтами стальную рамку в монтажной коробке (вар. 1 или вар. 2).

### ВАЖНО!



При креплении стальной рамки по вар. 1 необходимо следить за тем, чтобы не допустить ее деформации!

Крепление по вар. 2 гарантирует отсутствие деформации стальной рамки.

4. Установить рамку Florence на блок питания.
5. Установить блок управления, сориентировав стрелки на блоке управления и блоке питания, нажав на крышку блока управления до фиксации защелок.

### ВАЖНО!



Дизайнерские электроустановочные рамки Floreпесе имеют вертикальные декоративные риски (см. рис. 7).

Механизм терморегулятора фиксируется только в таком положении. Внимательно устанавливайте рамку!

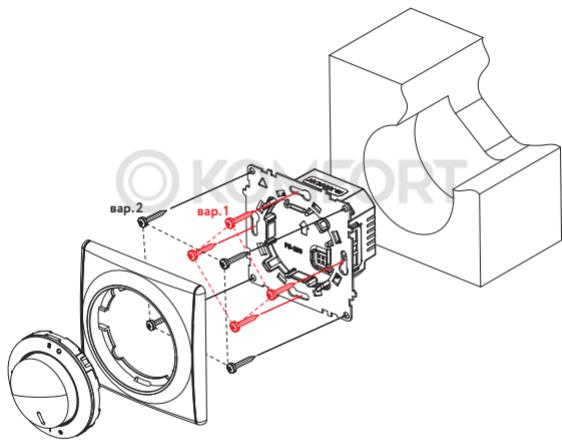


Рис. 6

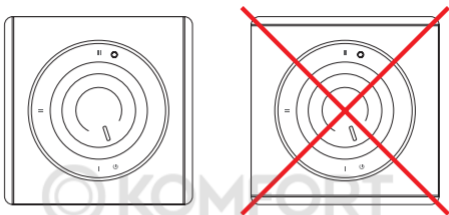


Рис. 7

### Демонтаж терморегулятора

1. Взять отвертку с плоским шлицем.
2. Вставить в угол между рамкой Florence и стеной (рис. 8).
3. Движением отвертки «на себя» вывести защелку из зацепления.
4. Повторить операции 2 и 3 относительно других углов рамки, до полного выхода защелок блока управления из зацепления с блоком питания.
5. Снять блок управления.
6. Снять рамку Florence.
7. Выкрутить самонарезающие винты.



8. Извлечь блок питания из монтажной коробки.

9. Отсоединить провода от клеммников.

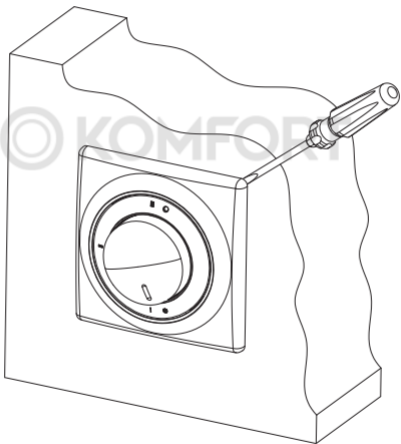


Рис. 8

## Технические характеристики

### ТЕРМОРЕГУЛЯТОР ОКЕ-10

Напряжение питания	220 В ~
Максимальный ток нагрузки	16 А (3,5 кВт)
Потребляемая мощность	450 мВт
Масса	120 г
Габариты	80 × 80 × 55 мм
Степень защиты	IP21
Класс защиты	II
Датчик температуры пола (TST02)	NTC 6,8 кОм
Длина установочного провода датчика	2 м ± 10%
Допустимая температура окружающей среды	от +5 °С до +40 °С
Максимальная допустимая относительная влажность воздуха	80 %
Пределы регулирования температуры	от +5 °С до +45 °С
Срок службы	не менее 4 лет

## Транспортировка и хранение

Терморегулятор допускается транспортировать всеми видами транспорта в соответствии с правилами, действующими на конкретном виде транспорта, с соблюдением условий транспортирования группы С по ГОСТ 23216-78.

Терморегулятор должен храниться с соблюдением условий хранения 2 (С) по ГОСТ 15150-69.



## Меры безопасности

Терморегулятор соответствует техническому регламенту таможенного союза ТР ТС 004/2011 «О безопасности низковольтного оборудования», ТР ТС 020/2011 «Электромагнитная совместимость технических средств».

Подключение терморегулятора должно производиться квалифицированным электриком.

Все работы по монтажу и подключению прибора следует проводить при отключенном напряжении питания.

Для монтажа терморегулятора использовать только пластмассовую распаечную коробку.

При эксплуатации и техническом обслуживании необходимо соблюдать требования ГОСТ 12.3.019-80, «Правил технической эксплуатации электроустановок потребителей» и «Правил техники безопасности при эксплуатации электроустановок потребителей».

В случае обнаружения неисправности необходимо обратиться в дилерский центр или к продавцу.

## Гарантийные обязательства

Изготовитель гарантирует соответствие качества терморегулятора требованиям ТУ 26.51.70-361-33006874-2018 при условии соблюдения правил транспортирования и указаний по установке и эксплуатации.

### **Гарантийный срок — 3 года с даты продажи.**

В течение гарантийного срока покупатель имеет право на ремонт или замену изделия при обнаружении неисправностей, произошедших по вине изготовителя и при условии выполнения указаний по установке и эксплуатации.

Гарантийные обязательства не распространяются на терморегуляторы, имеющие механические повреждения, а также если дефект возник в результате неправильного монтажа, подключения и эксплуатации данного прибора.

Обязательным для выполнения гарантийных обязательств является наличие заполненного гарантийного талона с указанием наименования изделия и штампа продавца.

## Сведения о рекламациях

При возникновении неисправностей в течение гарантийного срока эксплуатации прибора покупателю необходимо незамедлительно обратиться в сервисный центр производителя или его уполномоченных представителей в регионах.

## Сервисный центр

+7 495 728-80-80, [garant@sst.ru](mailto:garant@sst.ru)

141008, Россия, Московская область, г. Мытищи,

Адреса и телефоны сервисных центров в других регионах уточняйте на сайте [www.teploluxe.ru](http://www.teploluxe.ru)

## Сведения о сертификации

Терморегулятор ОКЕ-10 соответствует требованиям Технических регламентов Таможенного союза ТР ТС 004/2011 «О безопасности низковольтного оборудования» и ТР ТС 020/2011 «Электромагнитная совместимость технических средств».

Сертификат соответствия № TC RU C-RU.ME67.B.00158.

## Гарантийный талон

Терморегулятор ОКЕ-10

дата выпуска \_\_\_\_\_

прошел приемо-сдаточные испытания и признан годным  
к эксплуатации



Штамп ОТК \_\_\_\_\_

Дата продажи \_\_\_\_\_

Место печати продавца

Изготовитель: ООО «Завод ССТ ТП»

ищи,

Тел./факс: +7 495 728-80-80; e-mail: sst@sst.ru;  
www.okelectro.ru, www.sst.ru

Подписано в печать 30.05.2018

© KOMFORT



Сертификат соответствия  
TC RU C-RU.ME67.B.00158

[www.okelectro.ru](http://www.okelectro.ru)