

ТЕХНИЧЕСКИЙ ПАСПОРТ ИЗДЕЛИЯ



VALTEC

Производитель: VALTEC s.r.l., Via Pietro Cossa, 2, 25135-Brescia, ITALY



**ГОЛОВКА ТЕРМОСТАТИЧЕСКАЯ
ЖИДКОСТНАЯ**



Модель: **VT.5000**

ПС -26298

Паспорт разработан в соответствии с требованиями ГОСТ 2.601

ТЕХНИЧЕСКИЙ ПАСПОРТ ИЗДЕЛИЯ

1. Назначение и область применения

1.1 Термостатическая головка устанавливается на термостатический радиаторный клапан системы водяного отопления для совместной с ним работы в качестве терморегулятора. Сифонная емкость термоголовки при изменении температуры воздуха воздействует на шток клапана, тем самым изменяя количество проходящего через отопительный прибор теплоносителя.


1.2 Использование терморегуляторов позволяет автоматически поддерживать температуру воздуха в помещениях на заданном уровне с точностью до 1°C.

2. Технические характеристики

№	Наименование характеристики	Ед. изм.	Значение	Примечание
1	Наполнитель сифона			Этилацетат (C ₄ H ₈ O ₂)
2	Нижний предел регулирования температуры воздуха	°C	6,5	Значение «*»
3	Верхний предел регулирования температуры воздуха	°C	28	Значение «5»
4	Гистерезис	°C	<=0,6	Разница между точками (S ₁ -2°C) и (S ₂ -2°C) на графиках открытия и закрытия клапана.
5	Интервал температур воздуха	°C	От -20 до +50	Температура, при которой сохраняются регулировочные характеристики сифона
6	Влажность воздуха	%	От 30 до 85	Относительная влажность воздуха, при которой сохраняются регулировочные характеристики сифона
7	Максимальная температура теплоносителя	°C	100	
8	Максимальное давление теплоносителя	бар	10	
9	Максимальный перепад давления на клапане	бар	1,0	Предельный перепад давления, при котором головка сохраняет паспортные регулирующие свойства
10	Присоединительная резьба накидной гайки		M30x1,5	

Паспорт разработан в соответствии с требованиями ГОСТ 2.601

ТЕХНИЧЕСКИЙ ПАСПОРТ ИЗДЕЛИЯ

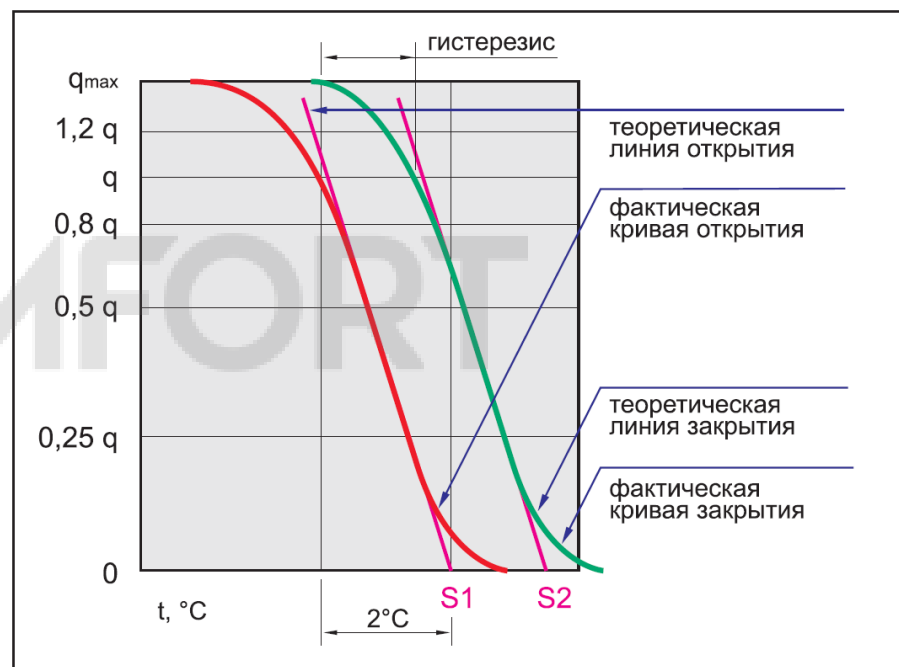
11	Зона пропорциональности	°C	2	Условная зона изменения наружной температуры (от точки S*), при которой регулирование расхода происходит по условно-линейному закону
12	Номер стандарта на методы испытаний		EN 215-1 part1	 знак соответствия стандарту
13	Номер стандарта на габаритные и присоединительные размеры		HD 1215-2 Part2	
14	Влияние температуры теплоносителя	°C	0,9	Погрешность в температуре воздуха, к которой приводит повышение температуры теплоносителя с 50°C до 80°C
15	Влияние перепада давления	°C	0,3	Погрешность в температуре воздуха, к которой приводит повышение падения давления на клапане с 0,1 бар до 1 бар
16	Время срабатывания	мин	24	Время, за которое тепловая система (терморегулятор, клапан, радиатор) реагирует на колебание температуры воздуха.
17	Разница температур между точкой S и фактической точкой закрытия	°C	0,8	См. график

**) точка S соответствует температуре, при которой теоретическая кривая пересекает ось абсцисс графика регулирования (клапан теоретически закрыт).*

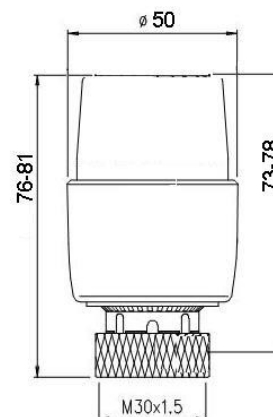
Паспорт разработан в соответствии с требованиями ГОСТ 2.601

ТЕХНИЧЕСКИЙ ПАСПОРТ ИЗДЕЛИЯ

3. График закрытия и открытия терморегулятора



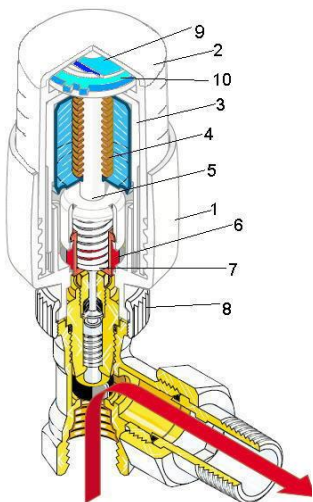
4. Габаритные размеры



Паспорт разработан в соответствии с требованиями ГОСТ 2.601

ТЕХНИЧЕСКИЙ ПАСПОРТ ИЗДЕЛИЯ

5. Устройство и принцип действия



Сильфонная емкость 3, помещенная в пластиковый корпус 1, заполнена этилацетатом. Расширение жидкости приводит к воздействию сильфона на пластиковый шток 5 с толкателем 6, подпружиненным пружиной 7. Возврат штока обеспечивается пружиной 4. Толкатель 5 воздействует на шток термостатического клапана. Крышка корпуса 2 закрывает камеру, в которой размещается стопорное кольцо 10, зафиксированное планкой 9. С помощью стопорного кольца 10 пользователь может либо зафиксировать жесткое положение настройки, либо ограничить настройку заданным максимальным положением. Пользовательская настройка клапана производится вращением верхней части корпуса относительно нижней.

6. Используемые материалы

Поз	Наименование элемента	Материал	Марка
1,2	Корпус, крышка корпуса	Акрилбутадиенстирол	ABS
3	Сильфонная емкость	Сталь оцинкованная	
4	Пружина штока	Сталь нержавеющая	AISI 303
5	Шток	Полипропилен	PP
6	Толкатель	Акрилбутадиенстирол	ABS
7	Пружина толкателя	Сталь нержавеющая	AISI 302
8	Гайка накидная	Латунь никелированная	CW 614N
9	Фиксатор	Стеклонаполненный полиамид	PA
10	Стопорное зубчатое кольцо	Стеклонаполненный полиамид	PA

Паспорт разработан в соответствии с требованиями ГОСТ 2.601

ТЕХНИЧЕСКИЙ ПАСПОРТ ИЗДЕЛИЯ

7. Шкала рекомендуемых настроек



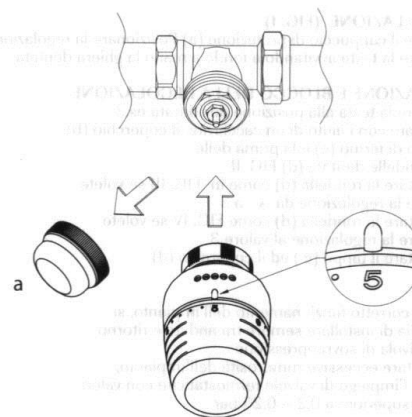
8. Указания по монтажу

8.1. Термостатическая головка должна использоваться совместно с термостатическими клапанами, выполненными по стандарту HD 1215-2 Part2 и EN 215-1 part1 и имеющими на корпусе знак соответствия данным стандартам



8.2. Установка термостатической головки на клапан выполняется в следующем порядке:

- снять головку ручной регулировки (а) с термостатического клапана;
- выставить на термостатической головке значение настройки «5» (шток убран);
- надеть термостатическую головку на клапан и зафиксировать ее накидной гайкой головки, завернув ее до упора;
- повернуть головку в положение, удобное для ручной регулировки;



Паспорт разработан в соответствии с требованиями ГОСТ 2.601

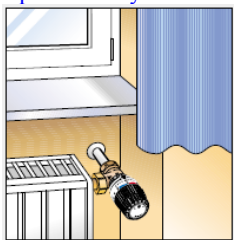
ТЕХНИЧЕСКИЙ ПАСПОРТ ИЗДЕЛИЯ

- установить на термоголовке позицию шкалы, соответствующую выбранному температурному режиму в помещении (рекомендуется «3»).

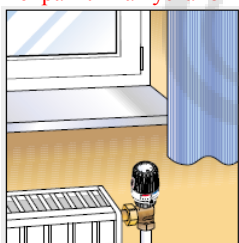
8.3. При установке термоголовки следует соблюдать следующие правила:

- нельзя устанавливать термоголовку в зоне прямого воздействия конвективных тепловых потоков радиатора или подводящего трубопровода;
- корректная работа термоголовки невозможна в случае закрытия ее экраном или шторой;
- термоголовка не должна попадать в зону воздействия прямых солнечных лучей

Правильная установка



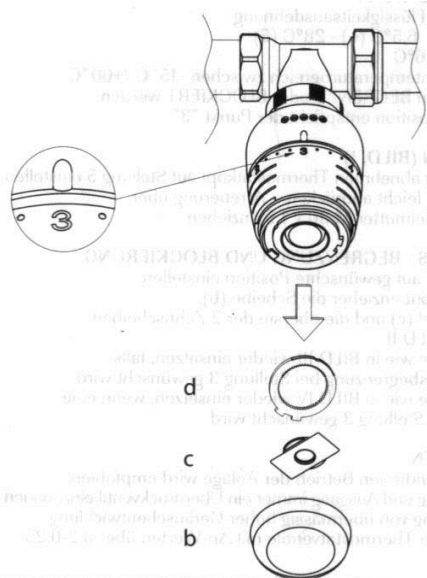
Неправильная установка



Неправильная установка



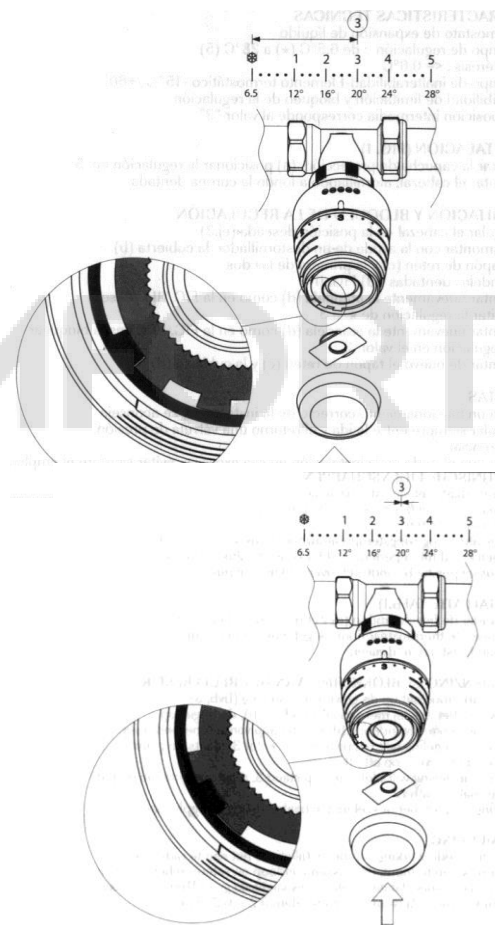
9. Блокировка и ограничение настройки



Для блокировки и ограничения настройки следует:

- выставить на термоголовке значение шкалы, которое следует зафиксировать;
- снять крышку корпуса (b);
- извлечь фиксирующую планку (c);
- снять верхнее стопорное кольцо (d)

ТЕХНИЧЕСКИЙ ПАСПОРТ ИЗДЕЛИЯ



- для ограничения регулировки установить верхнее стопорное кольцо таким образом, чтобы крайний левый «зуб» кольца находился справа от «зуба» корпуса и соприкасался с ним. В таком положении регулировка термоголовки будет возможна в интервале от знака «снежинка» до зафиксированного значения;

- для фиксации настройки установить верхнее стопорное кольцо таким образом, чтобы «зуб» корпуса расположился между «зубами» стопорного кольца. В таком положении получается жестко зафиксированное значение настройки;

- после указанных манипуляций следует установить на место фиксирующую планку (до щелчка) и надеть крышку корпуса.

10. Возможные неисправности и способы их устранения

Неисправность	Причина	Действия
Отсутствие эффекта регуляции температуры	Давление в подающем трубопроводе недостаточно для работы клапана	Настроить систему отопления
	На термоголовку воздействуют посторонние источники тепла или холода	Разместить термоголовку в месте, где исключается воздействие посторонних источников
	Утечка расширяющегося компонента из сильфонной емкости	Заменить термоголовку

ТЕХНИЧЕСКИЙ ПАСПОРТ ИЗДЕЛИЯ

11. Комплектация

<i>N</i>	<i>Наименование</i>	<i>Ед.изм.</i>	<i>Кол-во</i>
1	Головка термостатическая	шт	1
2	Технический паспорт	шт	1
3	Коробка упаковочная	шт	1

12. Указания по эксплуатации и техническому обслуживанию

12.1. Термоголовка должна эксплуатироваться при параметрах, изложенных в технических характеристиках.

12.2. Разборка термоголовки не допускается.

12.3. Закрытие термоголовки сухой или влажной ветошью, а также неполное закручивание накидной гайки приведет к неправильной работе терморегулятора.

12.4. Не допускайте попадание в корпус термоголовки мусора и насекомых.

12.5. Корпус термоголовки необходимо периодически чистить от пыли. При этом не допускается использовать химические растворители и абразивные материалы.

12.6. При использовании в качестве теплоносителя незамерзающих жидкостей при температуре воздуха ниже +3°C термоголовки необходимо снять с термостатических клапанов.

13. Условия хранения и транспортировки

13.1. Изделия должны храниться в упаковке предприятия – изготовителя по условиям хранения 3 по ГОСТ 15150.

13.2. Транспортировка изделий должна осуществляться в соответствии с условиями 5 по ГОСТ 15150.

14. Утилизация

14.1. Утилизация изделия (переплавка, захоронение, перепродажа) производится в порядке, установленном Законами РФ от 04 мая 1999 г. № 96-ФЗ "Об охране атмосферного воздуха" (с изменениями и дополнениями), от 24 июня 1998 г. № 89-ФЗ (с изменениями и дополнениями) "Об отходах производства и потребления", от 10 января 2002 № 7-ФЗ « Об охране окружающей среды» (с изменениями и дополнениями), а также другими российскими и региональными нормами, актами, правилами, распоряжениями и пр., принятыми во использование указанных законов.

14.2. Содержание благородных металлов: *нет*

ТЕХНИЧЕСКИЙ ПАСПОРТ ИЗДЕЛИЯ

15. Гарантийные обязательства

15.1. Изготовитель гарантирует соответствие изделия требованиям безопасности, при условии соблюдения потребителем правил использования, транспортировки, хранения, монтажа и эксплуатации.

15.2. Гарантия распространяется на все дефекты, возникшие по вине завода-изготовителя.

15.3. Гарантия не распространяется на дефекты, возникшие в случаях:

- нарушения паспортных режимов хранения, монтажа, испытания, эксплуатации и обслуживания изделия;
- ненадлежащей транспортировки и погрузо-разгрузочных работ;
- наличия следов воздействия веществ, агрессивных к материалам изделия;
- наличия повреждений, вызванных пожаром, стихией, форс - мажорными обстоятельствами;
- повреждений, вызванных неправильными действиями потребителя;
- наличия следов постороннего вмешательства в конструкцию изделия.

15.4. Производитель оставляет за собой право внесения изменений в конструкцию, улучшающие качество изделия при сохранении основных эксплуатационных характеристик.

16. Условия гарантийного обслуживания

16.1. Претензии к качеству товара могут быть предъявлены в течение гарантийного срока.

16.2. Неисправные изделия в течение гарантийного срока ремонтируются или обмениваются на новые бесплатно. Решение о замене или ремонте изделия принимает сервисный центр. Замененное изделие или его части, полученные в результате ремонта, переходят в собственность сервисного центра

16.3. Затраты, связанные с демонтажом, монтажом и транспортировкой неисправного изделия в период гарантийного срока Покупателю не возмещаются.

16.4. В случае необоснованности претензии, затраты на диагностику и экспертизу изделия оплачиваются Покупателем.

16.5. Изделия принимаются в гарантийный ремонт (а также при возврате) полностью укомплектованными.

Valtec s.r.l.
Amministratore
Delegato

ТЕХНИЧЕСКИЙ ПАСПОРТ ИЗДЕЛИЯ

ГАРАНТИЙНЫЙ ТАЛОН № _____

Наименование товара **ГОЛОВКА ТЕРМОСТАТИЧЕСКАЯ
ЖИДКОСТНАЯ**

№	Модель	Количество	
1	VT.5000		
2			

Название и адрес торговой организации _____

Дата продажи _____ Подпись продавца _____

Штамп или печать
торговой организации

Штамп о приемке

С условиями гарантии СОГЛАСЕН:

ПОКУПАТЕЛЬ _____ (подпись)

Гарантийный срок - Десять лет (сто двадцать месяцев) с даты продажи конечному потребителю

По вопросам гарантийного ремонта, рекламаций и претензий к качеству изделий обращаться в сервисный центр по адресу: : г.Санкт-Петербург, ул. Профессора Качалова, дом 11, корпус 3, литер «А», тел/факс (812)3247750

При предъявлении претензии к качеству товара, покупатель предоставляет следующие документы:

1. Заявление в произвольной форме, в котором указываются:
 - название организации или Ф.И.О. покупателя, фактический адрес и контактные телефоны;
 - название и адрес организации, производившей монтаж;
 - основные параметры системы, в которой использовалось изделие;
 - краткое описание дефекта.
2. Документ, подтверждающий покупку изделия (накладная, квитанция).
3. Акт гидравлического испытания системы, в которой монтировалось изделие.
4. Настоящий заполненный гарантийный талон.

Отметка о возврате или обмене товара:

Дата: «__» _____ 20__ г. Подпись _____

ТЕХНИЧЕСКИЙ ПАСПОРТ ИЗДЕЛИЯ