

# oasis eco

COMFORT

РУКОВОДСТВО ПО  
ЭКСПЛУАТАЦИИ

СТРОИТЕЛЬНЫЙ  
ПЫЛЕСОС



## СОДЕРЖАНИЕ

Используемые обозначения	2
Меры безопасности	2
Устройство строительного пылесоса	4
Комплектация	4
Технические характеристики	5
Сборка, подключение и использование прибора	5
Возможные неисправности и методы их устранения	10
Уход и обслуживание	11
Сервисное обслуживание	11
Сертификация	11
Правила хранения	11
Транспортировка и хранение	11
Правила утилизации	11
Гарантийный талон	12

**Перед началом эксплуатации строительного пылесоса внимательно изучите данное руководство и храните его в доступном месте.**

**Строительный пылесос** предназначен для сбора, всасывания, перемещения и отделения негорючей сухой пыли, а также древесной пыли, негорючих жидкостей и водно-воздушной смеси. Строительный пылесос является оборудованием повышенной опасности.

Если Вы не имеете навыков в работе с устройством, настоятельно рекомендуется предварительно проконсультироваться у специалиста или опытного пользователя.

Производитель оставляет за собой право вносить изменения в конструкцию товара с целью улучшения характеристик продукции. Внешний вид товара может незначительно отличаться от изображений на упаковке и в паспорте на изделие.

**ВНИМАНИЕ!** Внимательно изучите инструкцию по эксплуатации перед началом использования инструмента.

Инструмент предназначен для использования при температуре от +1 до +40С и относительной влажностью воздуха не более 80%, с отсутствием прямого воздействия атмосферных осадков и чрезмерной запыленности воздуха

#### **МЕРЫ ПРЕДОСТОРОЖНОСТИ**

**ВНИМАНИЕ!** Перед каждым использованием и периодически во время работы пользователь обязан:

- проводить визуальный осмотр инструмента,
- проверять общее состояние инструмента,
- проверять целостность инструмента, аксессуаров и защитных приспособлений к нему,
- проверить надежность креплений узлов, насадок и т.п., затяжки болтов и т.п.,
- отсутствия иных повреждений или иных отклонений от нормы.

При обнаружении – устранить недостатки до начала использования.

1. Не всасывайте следующие предметы и материалы: непогашенные сигареты, газ, керосин и другие легковоспламеняющиеся и взрывоопасные объекты.
2. Не касайтесь штепсельной вилки мокрыми руками.
3. Не переворачивайте пылесос во избежание попадания в него воды и повреждения электродвигателя.
4. Не используйте строительный пылесос в качестве водяного насоса во избежание его повреждения.

**ЗАПРЕЩЕНО!** Применение инструмента не по назначению не допускается.

5. По окончании уборки, обслуживания или проверки выключите питание и выньте штепсель из розетки.
6. Держите строительный пылесос подальше от сильного солнечного света и мест с высокой температурой, чтобы пластик не деформировался.
7. Шланг не должен сильно гнуться и растягиваться, поскольку это может привести к его повреждению.
8. Не вырывайте, не топчите и не тяните шланг в случае его повреждения.
9. Если шнур питания поврежден, он должен быть заменен производителем или его сервисной службой во избежание опасности.

**ЗАПРЕЩЕНО!** Использование инструмента, имеющего повреждения или ослабленные крепежные элементы – запрещено и опасно, в связи с возможностью получения травмы.

Производитель не несет ответственность за последствия и ущерб, причиненный вследствие использования инструмента с указанным и выше отклонениями.

10. Данный инструмент может эксплуатироваться лицами (включая детей) с ограниченными физическими или умственными возможностями только под надзором или после прохождения соответствующего инструктажа, проведенного лицом, ответственным за их безопасность.

**ВНИМАНИЕ!** Придерживайтесь следующего режима работ с инструментом! После непрерывной работы в течение 15–20 минут необходимо выключить инструмент, возобновить работу можно через 5 минут. Рекомендуется работать с инструментом не более 20 часов в неделю.

11. Необходимо следить за детьми, не позволяя им играть с устройством.
12. Перед чисткой/обслуживанием устройства необходимо вынуть штепсельную вилку из розетки.
13. Перед началом эксплуатации убедитесь, что местный источник питания соответствует спецификации на заводской табличке.

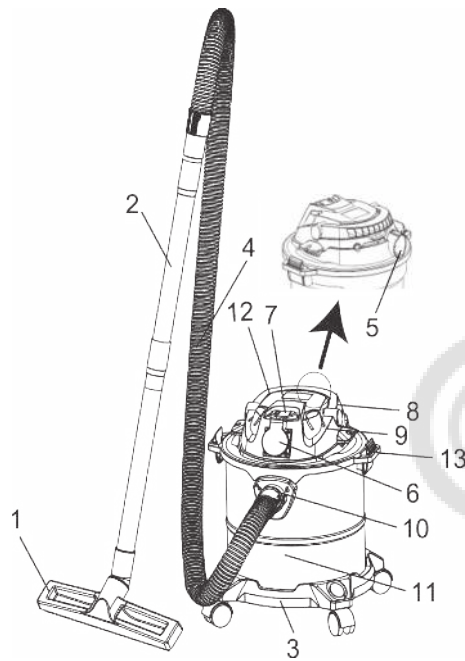
**ВНИМАНИЕ!** Напряжение сети должно соответствовать указанному на заводской табличке.

Устройство не должно непосредственно подсоединяться к сети электропитания. Подключайте устройство только к правильно заземленному источнику питания.

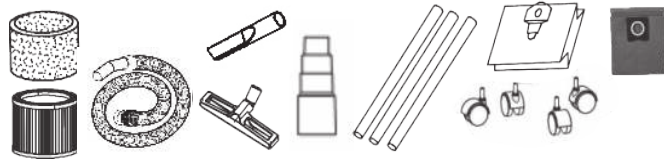
14. Не используйте строительный пылесос в горячем и взрывоопасном месте, чтобы искра двигателя не привела к возгоранию.
15. Не перекрывайте горловину воздухозаборника.
16. Не собирайте острые предметы.
17. Не собирайте предметы, которые могут легко прилипнуть к фильтру, такие как известковый порошок, гипсокартон и графитовый порошок. Потому что они заблокируют вентиляцию и повредят двигатель.
18. Не погружайте крышку бака в воду и не мойте водой, чтобы вода не попала на детали. Правильный способ должен быть таким: сначала смочите кухонное полотенце, а затем высушите его. Наконеч, аккуратно протрите грязную часть.
19. Если пылесос был перевернут, вы должны отключить электричество и поставить его вертикально, затем можете включить его.
20. Вовремя проводите необходимое обслуживание. Любое изменение или модификация инструмента запрещается, так как это может привести к поломке и/или травмам.

**ВНИМАНИЕ!** Если из отверстия для выпуска воздуха вытекла вода, не переворачивайте строительный пылесос во время ремонта, чтобы вода не попала в двигатель и не повредила его. Не используйте пылесос в случае повреждения двигателя.

## УСТРОЙСТВО СТРОИТЕЛЬНОГО ПЫЛЕСОСА



1. Всасывающая щетка для пола
2. Удлинительная трубка
3. Основание
4. Шланг
5. Отверстие выхода воздуха
6. Розетка для подключения электроинструмента
7. Переключатель режимов работы
8. Крышка
9. Моторный блок
10. Отверстие для подключения всасывающего шланга
11. Бак
12. Ручка
13. Замок



## КОМПЛЕКТАЦИЯ

- Пылесос - 1 шт.
- Пластиковый шланг - 1 шт.
- Пластиковая трубка составная - 3 шт.
- Поворотные ролики - 4 шт.
- Бумажный пылесборник - 1 шт.
- Фильтрующий мешок из нетканого материала - 1 шт.
- HEPA-фильтр - 1 шт.
- Губчатый фильтр - 1 шт.
- Адаптер - 1 шт.
- Щетка для пола - 1 шт.
- Щелевая насадка - 1 шт.
- Инструкция по эксплуатации - 1 шт.

## ТЕХНИЧЕСКИЕ ХАРАКТЕРИСТИКИ

Модель	VC-120/20 Eco	VC-120/30 Eco
Номинальная потребляемая мощность, Вт	1200	1200
Параметры электросети, В/Гц	220/50	220/50
Объем бака, л	20	30
Материал бака	нержавеющая сталь	нержавеющая сталь
Скорость воздушного потока, л/с	27	27
Рабочее разрежение, кПа	16	16
Макс. уровень шума, дБ	84	84
Вакуумное всасывание, мбар	160	160
Класс электрозащиты	I	I
Тип шланга	пластиковый шланг с ручкой управления	пластиковый шланг с ручкой управления
Материал телескопической трубки	пластик	пластик
Длина шланга, м	2,5	2,5
Диаметр соединения шланга, мм	32	32
Длина электрокабеля, м	4,5	4,5
Фильтр	HEPA + губчатый	HEPA + губчатый
Влажная и сухая уборка	+	+
Розетка для подключения электроприбора	+	+
Функция обдува	+	+
Размеры изделия, мм	320×320×470	320×320×630
Вес, кг*	5,4	5,7

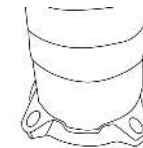
\*Указанное в паспорте значение массы и фактическая масса изделия могут отличаться друг от друга. Погрешность может составлять ±10% от заявленных величин. Данная погрешность никак не влияет на качество работы изделия, его долговечность и надежность.

1) Все технические параметры измерены в идеальных заводских условиях.

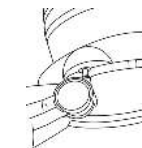
## СБОРКА, ПОДКЛЮЧЕНИЕ И ИСПОЛЬЗОВАНИЕ ПРИБОРА

## Установка основания

1. Отсоедините моторный блок от бака пылесоса, отжав два боковых замка и извлеките аксессуары, находящиеся в баке при транспортировке.
2. Поверните бак дном вверх и установите основание с роликами. Основание должно плотно сесть на бак, для этого надавите на основание в четырех противоположных точках окружности.



Установка бака



Установка роликов

## Установка фильтров и мешка-пылесборника

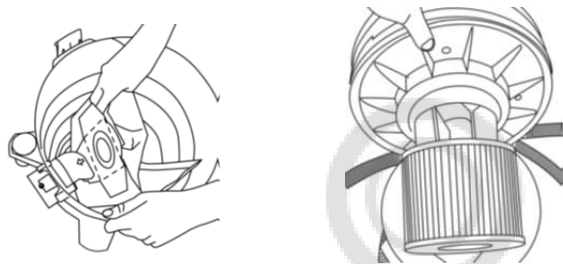
**ВНИМАНИЕ!** Данный пылесос оснащен двумя фильтрами: губчатым (для влажной уборки, всасывания жидкости) и HEPA-фильтром тонкой очистки воздуха (для сухой уборки) и возможностью использования мешков-пылесборников.

Выберите тип уборки сухая или влажная и в соответствии с этим установите необходимый фильтр на фильтрующий элемент

#### Для сухой уборки

Чтобы установить бумажный мешок, необходимо вставить его в баке прямо на дефлектор.

HEPA-фильтр изначально установлен. Чтобы снять HEPA-фильтр, поверните крышку против часовой стрелки и извлеките ее. Снимите фильтр с основания моторного блока. Чтобы присоединить HEPA-фильтр, наденьте его на основание моторного блока, вставьте крышку и поверните ее по часовой стрелке.

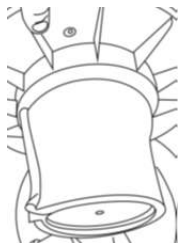


Установка бумажного мешка

Установка фильтра HEPA (сухая уборка)

#### Для влажной уборки, всасывания жидкости

1. Снимите мешок пылесборник и HEPA-фильтр.
2. Наденьте на основание моторного блока губчатый фильтр



Установка губчатого фильтра (влажная уборка)

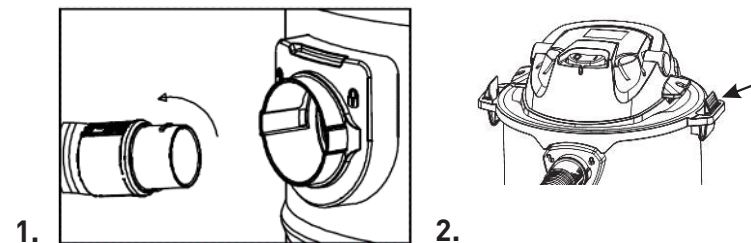
#### Установка моторного блока

**ВНИМАНИЕ!** Будьте осторожны при установке верхней части пылесоса: не допускайте защемления рук и повреждения сетевого кабеля.

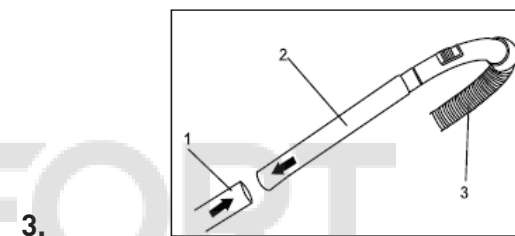
Поместите моторный блок сверху на бак и закрепите его с помощью двух замков. Убедитесь, что моторный блок надежно закреплен.

#### Соединения

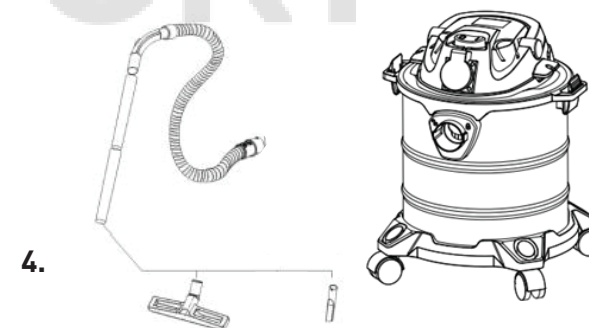
1. Вставьте соединитель шланга в отверстие для подключения всасывающего шланга по часовой стрелке, как показано на рисунке. Убедитесь, что разъем надежно закреплен.
2. Накройте крышкой с электродвигателем и фильтром бак пылесоса и зафиксируйте замками
3. Соедините пластиковую трубку (1) с другими трубками (2), затем вставьте собранную трубу в отверстие на рукоятке гибкого шланга (3)
4. Подключайте аксессуары для сухой и влажной уборки как показано на рисунке.
5. Если необходимо воспользоваться функцией выдувания, вставьте адаптер для шланга. Далее подсоедините шланг к отверстию
6. Для выдува воздуха вставьте соединитель шланга в горловину, как показано на рисунке.



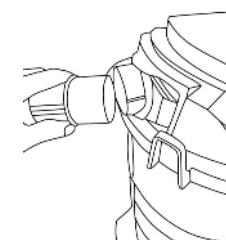
1. 2.



3.



4.



5.



6.



**Подбор насадок**

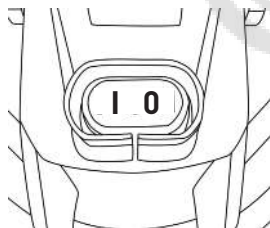
Подходит для чистки пола, ковров и т.д.



Подходит для очистки углов

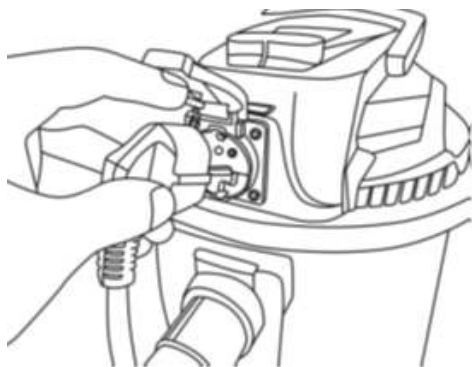
**Включение и выключение**

1. Вставьте вилку в розетку питания.
2. Нажмите кнопку переключения, пылесос начнет работать.



1) I - пылесос включен двигатель работает, пока не переведете переключатель режимов работы в нейтральное положение.

2) 0 - пылесос выключен.

**Применение встроенной розетки**

Данный пылесос оснащен дополнительной штепсельной внешней розеткой, установленной на корпусе. Она служит для подключения различного оборудования соответствующей мощности, которые Вы можете использовать во время работы.

**ВНИМАНИЕ!** Если пылесос подключен к сети электропитания, во внешней розетке всегда есть ток, вне зависимости, работает пылесос в данный момент или нет.

**ВНИМАНИЕ!** Максимальная мощность штепсельной розетки составляет 2000 Вт. Не превышайте это значение во избежание повреждения пылесоса!

**Всасывание воды**

Данный пылесос может всасывать воду в небольшом количестве. Всасывание прекращается автоматически после заполнения бака водой.

**ВНИМАНИЕ!** При всасывании жидкости обязательно извлеките HEPA-фильтр!

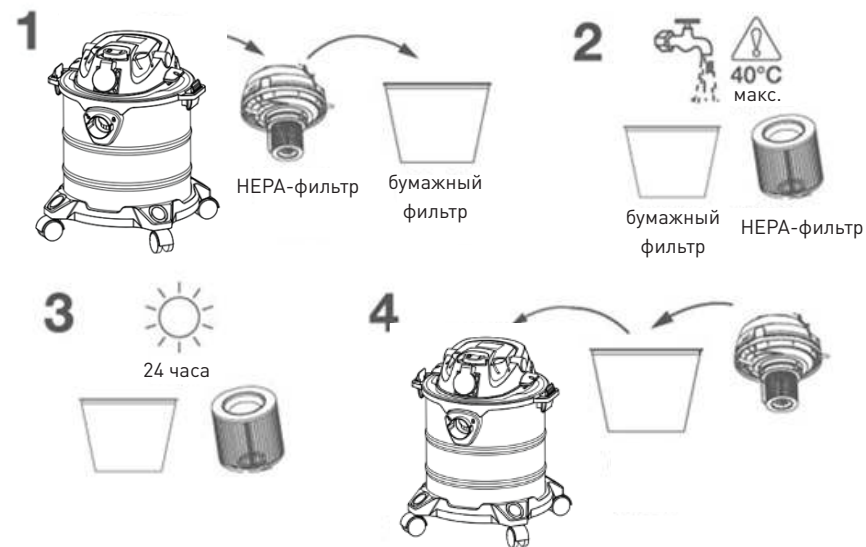
**ВНИМАНИЕ!** После заполнения приемного бака водой мотор пылесоса продолжает работать, однако функция всасывания отключается. Пылесос может производить характерный шум, указывающий на то, что двигатель работает на высокой скорости. В таком случае необходимо отключить электропитание, снять и опустошить от воды бак пылесоса, собрать пылесос и снова включить его.

**Чистка бака и фильтра**

1. Откройте замки бака, снимите крышку
2. Извлеките мешок, удалите пыль из бака.
3. Поставьте мешок на место и установите крышку.

**ВНИМАНИЕ!** Сильно засоренные мешочные фильтры должны тщательно промываться теплой водой, в случае необходимости можно использовать химически нейтральные чистящие средства.

1. Извлеките мешочный фильтр.
2. Очистите.
3. Высушите и установите обратно.



**ВНИМАНИЕ!** Чистку фильтров необходимо производить тщательно, иначе возможно ухудшение всасывания и повреждение двигателя.

## ВОЗМОЖНЫЕ НЕИСПРАВНОСТИ И МЕТОДЫ ИХ УСТРАНЕНИЯ

НЕИСПРАВНОСТЬ	ПРИЧИНА	ДЕЙСТВИЯ ПО УПРАВЛЕНИЮ
Двигатель не включается	Нет напряжения в сети питания.	Проверить наличие напряжения в сети питания.
	Неисправен переключатель режимов работы.	Обратиться в специализированный Сервисный центр для ремонта.
	Неисправен шнур питания.	
Пыль не всасывается	Пылесборник полностью заполнен.	Заменить пылесборник
	Фильтрующий элемент сильно загрязнен.	При необходимости замените фильтрующий элемент.
	Засорение шланга пылесоса или пылесборника.	Очистите шланг и пылесборник.
Повышенная вибрация, шум	Рабочий инструмент плохо закреплен.	Закрепить правильно рабочий инструмент.
Появление дыма и запаха горелой изоляции.	Неисправны подшипники	Обратиться в специализированный Сервисный центр для ремонта.
	Износ зубьев якоря или шестерни	
	Неисправность обмоток якоря или статора.	
Пыль выдувается из устройства.	Неправильно установлен фильтрующий элемент.	Установите фильтрующий элемент заново.
	Поврежден фильтрующий элемент.	Установите новый фильтрующий элемент
	Повреждено уплотнение фильтра.	

## УХОД И ОБСЛУЖИВАНИЕ

По окончании работы очистите мягкой щеткой и протрите тряпкой все внешние части пылесоса. При трудноудаляемых загрязнениях вентиляционного отверстия используйте мягкую ткань, смоченную в мыльной воде. Запрещается использовать такие растворители, как бензин, спирт, водоаммиачный раствор и т.п., поскольку они могут повредить пластмассовые детали. Обслуживание электроинструмента должно быть выполнено только квалифицированным персоналом уполномоченных Сервисных центров. Обслуживание, выполненное неквалифицированным персоналом, может стать причиной поломки инструмента и травм. При обслуживании электроинструмента, используйте только рекомендованные сменные расходные части, насадки, аксессуары. Использование не рекомендованных расходных частей, насадок и аксессуаров может привести к поломке электроинструмента или травмам.

## СЕРВИСНОЕ ОБСЛУЖИВАНИЕ

В случае необходимости сервисного обслуживания обратитесь к продавцу. Во избежание несчастных случаев поврежденный шнур питания должен быть заменен представителем сервисного центра или другим квалифицированным специалистом. Адреса сервисных центров Вы можете посмотреть на нашем сайте <http://fortetools.ru> в Разделе «Продажа и сервис» во вкладке «Где обслуживать?».

## СЕРТИФИКАЦИЯ

Все оборудование торговой марки Oasis Eco проходит сертификацию на соответствие техническому регламенту Таможенного союза. Копию сертификата соответствия можно получить в торговой точке, где вы приобретали это оборудование. Данное оборудование соответствует ТР ТС 004/2011 «О безопасности низковольтного оборудования», ТР ТС 010/2011 «О безопасности машин и оборудования» и ТР ТС 020/2011 «Электромагнитная совместимость технических средств».

## ПРАВИЛА ХРАНЕНИЯ

После завершения работы необходимо хорошо почистить устройство. Перед отправкой на хранение мотор должен остыть. Храните устройство в сухом помещении, в недоступном для детей месте, исключая попадание прямых солнечных лучей. Убедитесь, что шнур питания во время хранения не может быть поврежден. Если инструмент долго находился на холоде, перед использованием в помещении дайте ему нагреться до комнатной температуры.

## ТРАНСПОРТИРОВКА И ХРАНЕНИЕ

Транспортирование и хранение прибора должно соответствовать указаниям манипуляционных знаков на упаковке. Прибор должен храниться в упаковке изготовителя в закрытом помещении при температуре от +4°C до +40°C и относительной влажности до 80% при температуре +25°C. Срок хранения составляет 5 лет.

## ПРАВИЛА УТИЛИЗАЦИИ

Срок службы прибора при условии соблюдения потребителем правил эксплуатации составляет 5 лет. По истечению срока службы прибор должен подвергаться утилизации в соответствии с нормами, правилами и способами, действующими в месте утилизации.

## ГАРАНТИЙНЫЙ ТАЛОН

### Уважаемые покупатели!

Мы благодарим Вас за сделанный выбор. Вы приобрели высококачественную и технологичную продукцию.

Однако в случае возникновения любых вопросов относительно эксплуатации продукции Вы можете обратиться по номеру горячей линии 8-800-700-0098. Адреса сервисных центров Вы можете посмотреть на нашем сайте <http://fortetools.ru> в Разделе «Продажа и сервис» во вкладке «Где обслуживать?». Просим Вас ознакомиться с условиями гарантийных обязательств, действующих в рамках законодательства о защите прав потребителей и регулируемых законодательством РФ.

### Условия гарантийных обязательств

Производитель несет гарантийные обязательства в течение 12 (двенадцать) месяцев с даты продажи (при отсутствии нарушений настоящих условий). Производитель не несет гарантийные обязательства обслуживания изделия в следующих случаях:

- а) если изделие, предназначенное для личных (бытовых, семейных) нужд использовалось для осуществления предпринимательской деятельности, а также иных целей, не соответствующих его прямому назначению;
- б) в случае нарушения правил и условий эксплуатации, установки изделия, изложенных в Руководстве по установке и эксплуатации;
- в) если изделие имеет следы попыток неквалифицированного ремонта;
- г) если дефект вызван изменением конструкции или схемы изделия, не предусмотренным Изготовителем;
- д) если дефект вызван действием непреодолимых сил, несчастными случаями, умышленными или неосторожными действиями потребителя или третьих лиц;
- е) если обнаружены повреждения, вызванные попаданием внутрь изделия посторонних предметов, веществ, жидкостей, насекомых.
- ж) На неисправности, возникшие при перегрузке изделия, повлекшей выход из строя электродвигателя или других узлов и деталей. К признакам перегрузки изделия относятся, помимо прочего: появление цветов побежалости, деформация или оплавление деталей и узлов изделия, потемнение или обугливание изоляции проводов электродвигателя под воздействием высокой температуры.

### Гарантийные обязательства не распространяются на следующие недостатки изделия:

- а) механические повреждения, возникшие после передачи товара потребителю;
  - б) повреждения, вызванные несоответствием стандартам коммунальных систем;
  - в) повреждения, вызванные использованием нестандартных и (или) некачественных расходных материалов, принадлежностей, запасных частей.
  - г) при наличии механических повреждений (трещин, сколов) корпуса или шнура электропитания.
- Производитель снимает с себя ответственность за возможный вред, прямо или косвенно нанесенный продукцией людям, домашним животным, имуществу в случае, если это произошло в результате несоблюдения правил и условий эксплуатации, установки изделия, умышленных или неосторожных действий потребителя или третьих лиц. В случае несоблюдения вышеизложенных условий Производитель имеет право отказать в гарантийном обслуживании изделия.

Гарантийное обслуживание не распространяется на узлы и детали, являющимися расходными, быстроизнашивающимися материалами, к которым относятся: пильная цепь и лента, пильная шина, соединительные муфты, ведущие и ведомые звездочки, болты, гайки, курки, триммерные головки, направляющие ролики, уплотнения, защитные кожухи, приводные ремни и шкивы, гибкие валы, крыльчатка, фланцы крепления, ножи, элементы натяжения и крепления режущих органов,

резиновые амортизаторы, резиновые уплотнители, детали механизма стартера, свечи зажигания, лента тормоза цепи, воздушный и топливный фильтра, крышка бачков, включатель зажигания, рычаг воздушной заслонки, пружина сцепления, угольные щетки, червячные колеса, троса, провод питания (сетевой кабель), кнопки включения, сопла и т.д.

Во избежание недоразумений убедительно просим Вас внимательно изучить Руководство по установке и эксплуатации изделия, условия гарантийных обязательств, проверить правильность заполнения гарантийного талона. Гарантийный талон действителен только при наличии правильно и четко указанных: модели, серийного номера изделия, даты продажи, четких печатей фирмы-продавца и подписи покупателя. Серийный номер и модель должны соответствовать указанным в гарантийном талоне, номер гарантийного талона должен совпадать с серийным номером изделия. При нарушении этих условий, а также в случае, когда данные указанные в гарантийном талоне изменены, стерты или переписаны, талон признается не действительным.

Серийный номер и модель должны соответствовать указанным в гарантийном талоне, номер гарантийного талона должен совпадать с серийным номером изделия. При нарушении этих условий, а также в случае, когда данные указанные в гарантийном талоне изменены, стерты или переписаны, талон признается не действительным.

215

Производитель: Forte Group Ningbo Co., LTD

Юр. адрес: 13-14-1, Building 9, No.99, Xiangyun North Road, National High Tech Industrial Development Zone, Ningbo city, Zhejiang Province, China

Импортер 1: ООО «Форте Металс ГмбХ»

Адрес местонахождения: 400080, Волгоградская область, г. Волгоград, проезд Бетонный, д. 6

Импортер 2: ООО «Форте Хоум ГмбХ»

Адрес местонахождения: 344002, г. Ростов-на-Дону, ул. Красноармейская, д. 142/50, оф. 321

Импортер 3: ООО «ПЕРСПЕКТИВА»

Адрес местонахождения: 344082, г. Ростов-на-Дону, ул. Согласия 18, оф. 1

Импортер 4: ООО «Форте Климат ГмбХ»

Адрес местонахождения: 344003, г. Ростов-на-Дону, пр-т. Буденновский, 62/2, литер М.

Импортер 5: ООО «Форте Пром Стил ГмбХ»

Адрес местонахождения: 400080, г. Волгоград, ул. 40 лет ВЛКСМ, д. 92

Импортер 6: ООО «Форте Тулс ГмбХ»

Адрес местонахождения: 344002, г. Ростов-на-Дону, пр-т. Буденновский, 62/2, литер М., оф. 16-17

Импортер 7: ООО «Форте Пром ГмбХ»

Адрес местонахождения: 400031, г. Волгоград, ул. Бахтурова, 12Л



**Гарантийный талон № \_\_\_\_\_**

**Внимание!** Пожалуйста, потребуйте от продавца полностью заполнить гарантийный талон и отрывные талоны, правила заполнения приведены на обратной стороне талона.

Заполняется фирмой-продавцом

Изделие	
Модель	
Серийный номер	
Дата производства	
Дата продажи	
Фирма-продавец	
	Место печати фирмы-продавца
Адрес и телефон фирмы-продавца	

Исправное изделие в полном комплекте, с Руководством по установке и эксплуатации получил, с условиями гарантии и бесплатного сервисного обслуживания ознакомлен и согласен.

Подпись покупателя	
-----------------------	--

Заполняется фирмой-установщиком

	Сведения об установке изделия
Фирма-установщик	
Номер сертификата	
Дата установки	
Мастер	

**Отрывной талон «А» № \_\_\_\_\_**Заполняется фирмой  
продавцом

Изделие		Место печати фирмы-продавца
Модель		
Серийный номер		
Дата продажи		
Фирма-продавец		

**Отрывной талон «Б» № \_\_\_\_\_**Заполняется фирмой  
продавцом

Изделие		Место печати фирмы-продавца
Модель		
Серийный номер		
Дата продажи		
Фирма-продавец		

**Отрывной талон «В» № \_\_\_\_\_**Заполняется фирмой  
продавцом

Изделие		Место печати фирмы-продавца
Модель		
Серийный номер		
Дата продажи		
Фирма-продавец		

		Заполняется сервисным центром
Дата приема		Печать сервисного центра
Дата выдачи		
Выполнены работы по устранению неисправности (перечень работ)		
Продукцию получил (владелец) ФИО, подпись		
Адрес, наименование сервисного центра		
		Заполняется сервисным центром
Дата приема		Печать сервисного центра
Дата выдачи		
Выполнены работы по устранению неисправности (перечень работ)		
Продукцию получил (владелец) ФИО, подпись		
Адрес, наименование сервисного центра		
		Заполняется сервисным центром
Дата приема		Печать сервисного центра
Дата выдачи		
Выполнены работы по устранению неисправности (перечень работ)		
Продукцию получил (владелец) ФИО, подпись		
Адрес, наименование сервисного центра		

