

WattFlow OL (SRV OL)

Статический балансировочный клапан

Технический паспорт



WattFlow OL KVSR



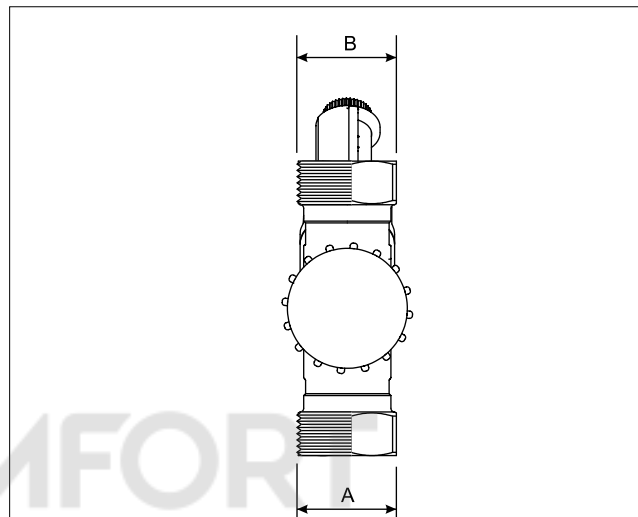
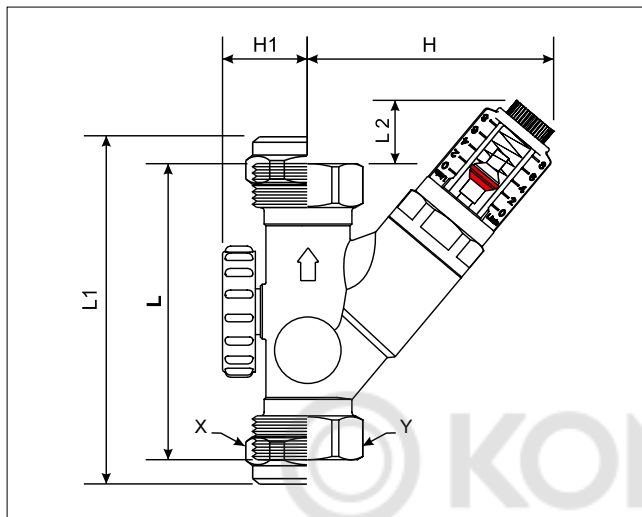
WattFlow OL IG

Назначение

Балансировочные клапаны линейки WattFlow OL предназначены для гидравлической балансировки отдельных контуров систем отопления вентиляции и кондиционирования, систем водоснабжения, инженерных систем, использующих солнечные батареи и тепловые насосы.

Обеспечивает простой экономный и точный способ выравнивания значений расхода теплоносителя в различных трубопроводах системы, существенно улучшая её эффективность.

Обзор линейки и габаритные размеры



Модель	Артикул	DN	Расход	Kvs	A = B	L	L1	L2	H	H1	X	Y
SRVOL-AG	10010098	DN 15	1-8 л/мин.	1,7	3/4" HP с EK ¹⁾	81	---	17	67	23	---	---
SRVOL-IG	10010101	DN 15	1-8 л/мин.	1,7	1/2" BP	81	---	17	67	23	---	SW 27
SRVOL-KVSR	10010103	DN 20	1-8 л/мин.	1,7	15 мм	86	106	7	71	27	SW 32	---
SRVOL-KVSR	10010104	DN 20	1-8 л/мин.	1,7	22 мм	86	106	7	71	27	SW 32	---
SRVOL-KVSR	10010105	DN 20	1-8 л/мин.	1,7	15/22 мм	86	106	7	71	27	SW 32	---
SRVOL-AG	10010106	DN 20	2-16 л/мин.	2,0	1" HP	86	---	15	71	27	---	---
SRVOL-IG	10010108	DN 20	2-16 л/мин.	2,0	3/4" BP	86	---	15	71	27	---	SW 34
SRVOL-KVSR	10010110	DN 20	2-16 л/мин.	2,0	15 мм	86	106	5	71	27	SW 32	---
SRVOL-KVSR	10010112	DN 20	2-16 л/мин.	2,0	22 мм	86	106	5	71	27	SW 32	---
SRVOL-KVSR	10010114	DN 20	2-16 л/мин.	2,0	15/22 мм	86	106	5	71	27	SW 32	---

1) EK = Евроконус в соответствии с EN1613, 2) KVSR = обжимной фитинг, 3) HP = наружная резьба, 4) BP= внутренняя резьба

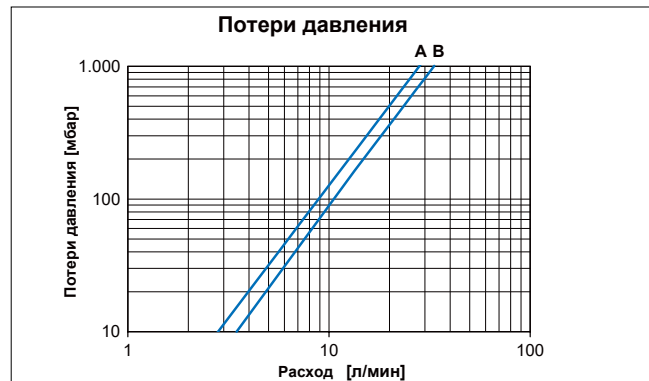
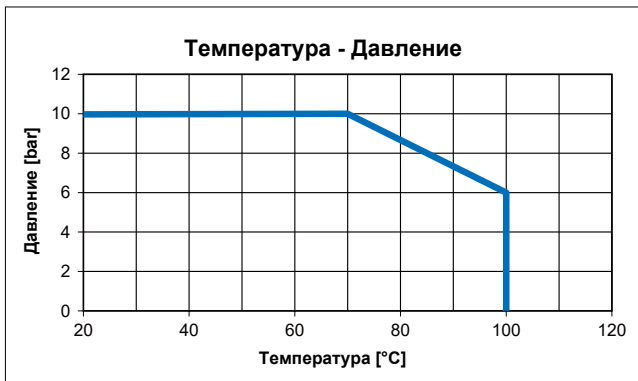
Технические характеристики

Рабочая температура	см. диаграмму
Рабочее давление	«Температура - Давление»
Точность показаний	± 10%

Материалы

Корпус	Латунь
Расходомер	Ударопрочные и стойкие к высоким температурам пластмассы
Пружина	Нержавеющая сталь
Уплотнения	EPDM

Диаграммы



Кривая	Расход	Kvs
A	1 - 8 л/мин	1,7
B	2 - 16 л/мин	2,0

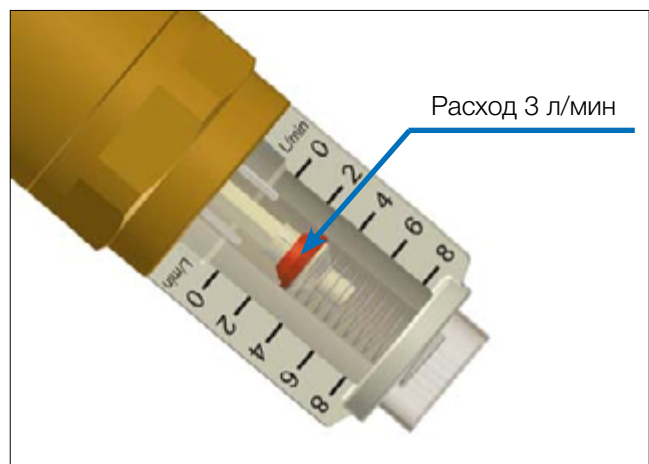
Монтаж

Клапан может устанавливаться в произвольном положении в соответствии с направлением потока, обозначенным стрелкой на латунном корпусе клапана. Нет необходимости в минимальном прямом участке трубопровода до клапана.

Момент затяжки для компрессионных фитингов 30 ... 50 Нм, для накидных гаек 50... 80 Нм. Шкалу расходомера, размеченную в литрах в минуту, можно вращать вокруг собственной оси для удобного и точного считывания его показаний. Шкала расходомера не контактирует непосредственно с теплоносителем, она предохранена от попадания грязи и остается прозрачной в течении долгого времени.

Настройка расхода

Расход балансирующего клапана осуществляется при помощи входящей в комплект поставки красной крышки-ключа, закрепленной на корпусе клапана. Установите крышку на расходомер, как показано на рисунке, и настройте расход вращением крышки. Затем снова закрепите крышку на корпусе.



Подтверждение соответствия

Декларации и/или сертификаты соответствия Техническим Регламентом Таможенного Союза или другим нормативам расположены на интернет сайте компании: www.wattsindustries.ru (раздел «Техническая поддержка» =>«Сертификаты»).

Условия хранения и транспортировки

Изделие должно храниться в оригинальной упаковке при температурах, указанных в разделе «Технические характеристики». Условия хранения и транспортировки Изделия должны соответствовать требованиям ГОСТ 15150.

Утилизация

Утилизация изделия (переплавка, захоронение, перепродажа) производится в порядке, установленном соответствующими Законами по охране окружающей среды стран Таможенного Союза.

Гарантийные обязательства

Гарантийный срок работы данного Изделия составляет 12 месяцев со дня продажи. Гарантия осуществляется силами сервис центров компаний партнёров компании Watts Industries и распространяется на дефекты, возникшие по вине Производителя.

Все тексты и изображения в данном техпаспорте служат исключительно для информационных целей и не влекут за собой ответственности со стороны Watts Industries.

Watts Industries оставляет за собой право на проведение технических и конструктивных изменений своей продукции без предварительного уведомления.

Гарантия: все виды приобретения нашей продукции и договоры купли-продажи предполагают признание покупателем «Общих правил ведения бизнеса и условий поставки», которые можно найти по ссылке: www.wattswater.de/agb. Watts не признает любые отличия или дополнения к вышеназванным «Общим правилам ведения бизнеса и условий поставки», сообщенные покупателю ответственными лицами компании Watts в любой форме кроме письменного согласия.

ГАРАНТИЙНЫЙ ТАЛОН

N	НАИМЕНОВАНИЕ	АРТИКУЛ	КОЛИЧЕСТВО	ОПИСАНИЕ ДЕФЕКТА

Название, адрес торгующей организации:

Продавец: _____ М.П.
торгующей
организации

Дата продажи _____

При предъявлении претензии к качеству товара покупатель предоставляет следующие документы:

1. Заявление (заполненный гарантийный талон) в произвольной форме, в котором указывается:
 - наименование организации или покупателя
 - фактический адрес покупателя и контактный телефон
 - краткое описание параметров системы, где использовалось изделие
 - краткое описание дефекта

1. Документ, свидетельствующий о покупке изделия (накладная)

2. Настоящий гарантийный талон

Отметка о возврате или обмене товара: _____

Дата: «___» _____ 20 __ г.



Watts Industries Deutschland GmbH

Godramsteiner Hauptstr. 167 • 76829 Landau • Deutschland
Tel. +49 6341 9656 0 • Fax +49 6341 9656 560
WIDE@wattswater.com • www.wattswater.de