



СИСТЕМА ЗАЩИТЫ ОТ ПРОТЕЧЕК

ТЕХНИЧЕСКИЙ ПАСПОРТ

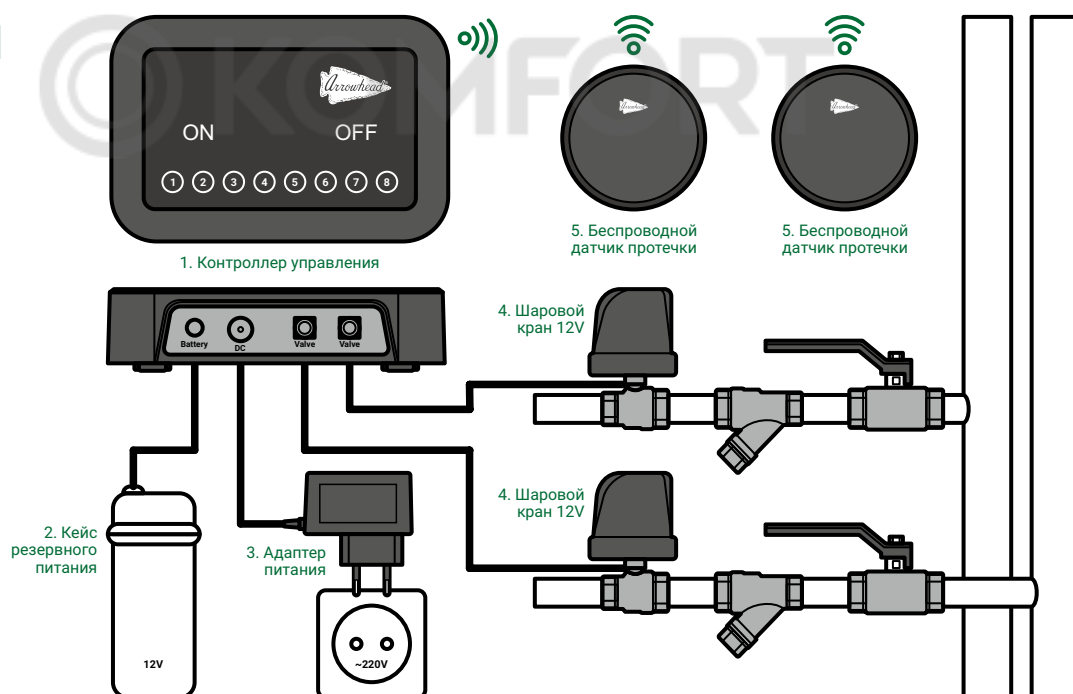
Паспорт разработан в соответствии
с требованиями ГОСТ 2.601



Содержание

2	Элементы системы	7	Установка
3	Описание	7	Монтаж контроллера управления
3	Спецификация	7	Монтаж кейса для батареек резервного питания
3	Контроллер управления, модель G2	8	Монтаж шарового крана и электропривода
4	Шаровой кран с электроприводом	8	Подключение проводов к контроллеру
4	Беспроводной датчик протечки	9	Подключение датчика протечки
5	Устройство контроллера управления	9	Функции
5	Устройство шарового крана и электропривода	11	Рекомендации по эксплуатации системы
6	Устройство беспроводного датчика воды	11	Обозначение статусов индикаторов
6	Номенклатура	12	Условия гарантии

ЭЛЕМЕНТЫ СИСТЕМЫ



№	Наименование	Артикул	Примечание
1	Контроллер управления, модель G2	514000	Подключение до 8 датчиков
2	Кейс для батареек резервного питания	514003	4 батарейки AA
3	Адаптер питания	514001	Вход: переменный ток 220В 50Гц Выход: Постоянный ток 12В
4	Шаровой кран с электроприводом	513022	DN15, G1/2"
		513033	DN20, G3/4"
		513044	DN25, G1"
5	Беспроводной датчик протечки	512000	Радио 868 МГц



ОПИСАНИЕ

Система защиты от протечки предназначена для контроля возникновения протечки в системах водоснабжения/отопления зданий. Беспроводные датчики устанавливаются в помещении в местах потенциального обнаружения протечки. В случае обнаружения протечки датчик по радиоканалу передает сигнал тревоги на контроллер. Контроллер включает звуковой сигнал тревоги и автоматически перекрывает подачу воды с помощью шаровых кранов с электроприводами, смонтированных на трубопроводе.

СПЕЦИФИКАЦИЯ

Условия эксплуатации:

Температура воздуха: 0~60°C

Влажность: 10%~90% при температуре 25°C

Контроллер управления модель G2



Основное питание	Адаптер питания 220В/12В
Резервное питание	Батарейки AA x 4 шт.
Период автономной работы *	9 дней (2 датчика, один цикл перекрытия кранов)
Частота радиосигнала	868 МГц
Протокол	JSW
Радиус действия радиосигнала	До 150 м на открытом пространстве
Количество подключенных датчиков	до 8 шт.
Количество подключенных кранов	До 4 шт. (с помощью разветвителя jack 3.5 мм)
Класс защиты	IP54
Профилактика от закисания кранов **	Каждые 7/14/30 дней
Отсрочка срабатывания (защита от ложной тревоги)	10 секунд
Громкость сирены	85 дБ (на расстоянии 30 см)
Время работы сирены	3 минуты
Светодиоды	Зеленый, красный
Оповещение о низком заряде батареек	Да

* По результатам тестов. Точный срок зависит от емкости батареек, количества подключенных датчиков и условий окружающей среды.

** Настраивается через приложение Smart Life на телефоне.



Шаровой кран с электроприводом



Электропривод:

Питание	Постоянный ток 12В
Мощность	2Вт
Сила тока привода	20 мА
Время перекрытия потока	12 сек
Крутящий момент	≥ 7Нм
Длина провода	1 м
Класс защиты	IP65
Подключение	Mini Jack 3.5 мм
Быстросъемный привод	Да
Материал шестеренок в приводе	Металл/пластик
Уровень шума	Бесшумный
Материал корпуса	Пластик

Шаровой кран:

Тип	Полнопроходной
Рабочее давление	40 бар
Рабочая температура	0~95 °С
Присоединение	Внутренняя резьба G1/2", G3/4", G1"
Материал корпуса	Бесвинцовая латунь С69300
Материал шара	Нержавеющая сталь SUS316L
Материал штока	Бесвинцовая латунь С69300
Уплотнение шара	PTFE
Уплотнение штока	EPDM

Беспроводной датчик протечки



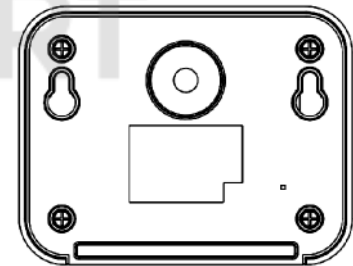
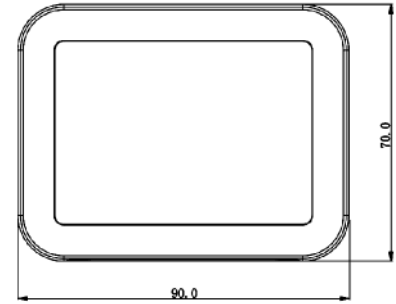
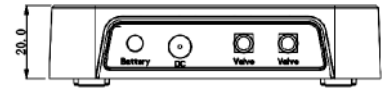
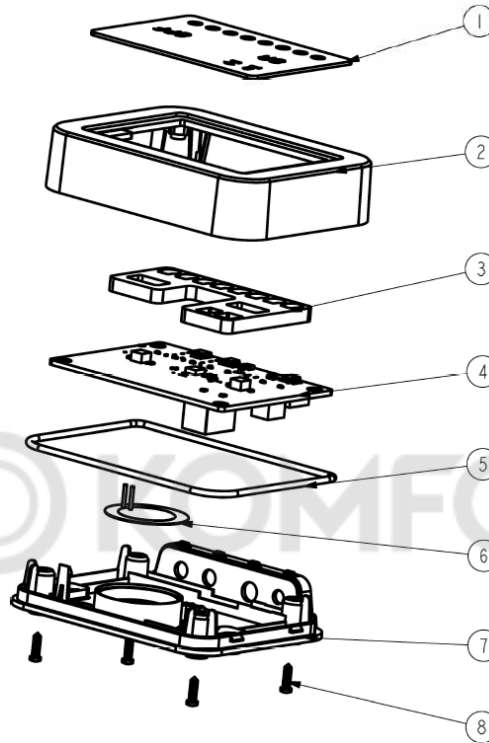
Питание	Батарейка тип CR2032, 3V
Срок службы батарейки*	1 год
Частота радиосигнала	868 МГц
Протокол	JSW
Радиус действия радиосигнала	До 150 м на открытом пространстве
Класс защиты	IPX7
Светодиод	Красный

* По результатам тестов. Точный срок зависит от емкости батареек и условий окружающей среды.

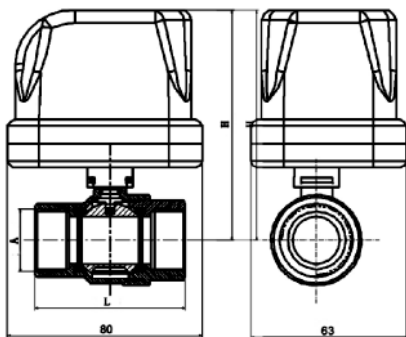


Устройство контроллера управления

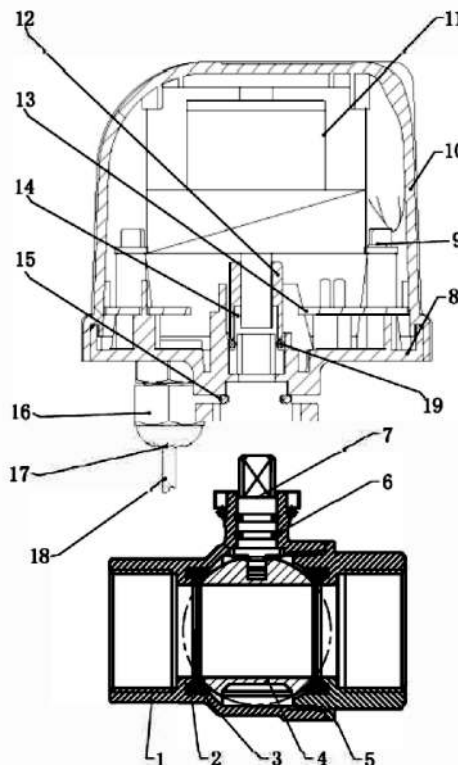
- 1 Акриловая панель
- 2 Верхняя крышка
- 3 Уплотнение EVA
- 4 Материнская плата
- 5 Водонепроницаемое уплотнение
- 6 Динамик
- 7 Нижняя крышка
- 8 Саморезы ST 2.3



Устройство шарового крана и электропривода



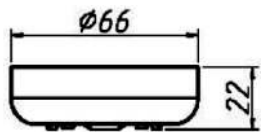
Code	DN	A	L mm	H mm
1MBF000	15	G1/2	58.3	98
1MBF002	20	G3/4	63.6	102
1MBF004	25	G1	73.1	107



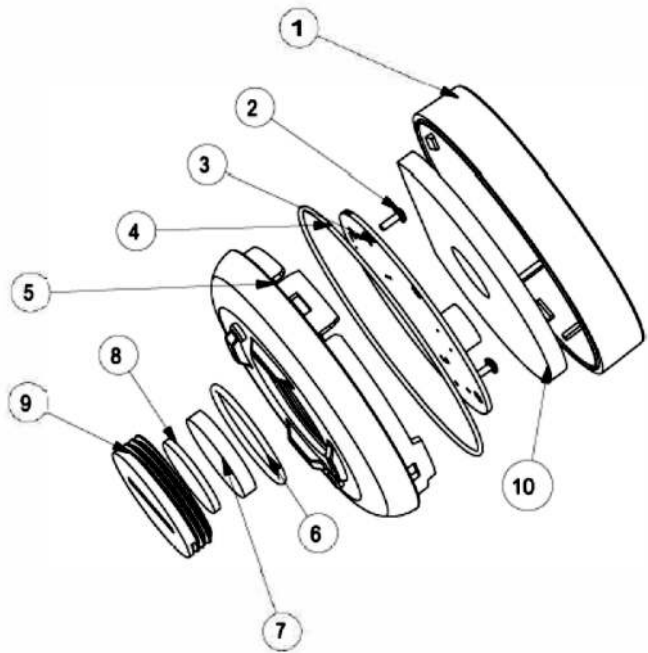
- 1 Корпус крана
- 2 Уплотнительное кольцо
- 3 Уплотнитель шара
- 4 Запорный шар
- 5 Седло клапана
- 6 Уплотнительное кольцо штока клапана
- 7 Шток клапана
- 8 Корпус привода
- 9 Винт
- 10 Верхняя крышка
- 11 Электромотор постоянного тока
- 12 Выходной вал
- 13 Плата РСВА
- 14 Вращающийся вал
- 15 Стопорное кольцо
- 16 Соединительная гайка
- 17 Втулка
- 18 Кабель с подключением Jack 3.5
- 19 Уплотнительное кольцо



Беспроводной датчик протечки



- 1 Верхняя крышка
- 2 Винт для крепежа платы
- 3 Плата РСВА
- 4 Уплотнение o-ring
- 5 Нижняя крышка
- 6 Уплотнение o-ring
- 7 Батарейка CR2032
- 8 Уплотнение батарейки
- 9 Крышка батарейки
- 10 Уплотнение



НОМЕНКЛАТУРА



Артикул	Наименование
511322	Комплект системы защиты от протечек 1/2": Контроллер управления - 1шт, Шаровой кран 1/2" с электроприводом - 2шт, Беспроводной датчик протечки - 2шт, Адаптер питания - 1шт, Кейс для батареек резервного питания - 1шт.
511333	Комплект системы защиты от протечек 3/4": Контроллер управления - 1шт, Шаровой кран 3/4" с электроприводом - 2шт, Беспроводной датчик протечки - 2шт, Адаптер питания - 1шт, Кейс для батареек резервного питания - 1шт.
511344	Комплект системы защиты от протечек 1": Контроллер управления - 1шт, Шаровой кран 1" с электроприводом - 2шт, Беспроводной датчик протечки - 2шт, Адаптер питания - 1шт, Кейс для батареек резервного питания - 1шт.
512000	Беспроводной датчик протечки
513322	Шаровой кран 1/2" с электроприводом
513333	Шаровой кран 3/4" с электроприводом
513344	Шаровой кран 1" с электроприводом
513000	Кабель-удлинитель для электропривода, длина 2 м
514000	Контроллер
514001	Адаптер питания 220В/12В
514003	Кейс для батареек резервного питания



УСТАНОВКА

Система предназначена для установки в помещении. Для постоянного энергоснабжения системы необходимо питание переменного тока 220В. Шаровые краны устанавливаются на подающей и обратной трубах системы водоснабжения (ХВС, ГВС) или отопления внутри помещения.

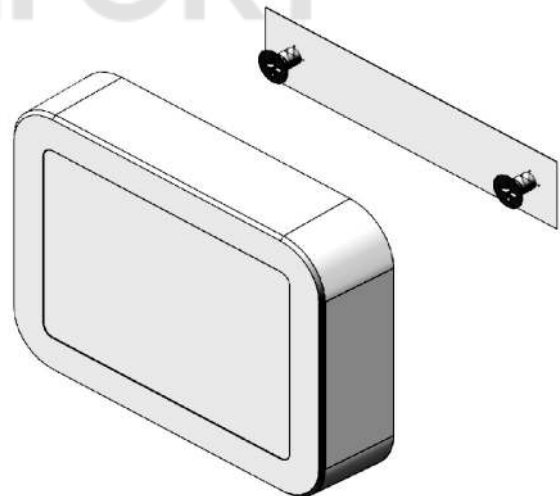


Не забудьте отключить подачу воды перед установкой!
Продукт не предназначен для использования в противопожарных системах!



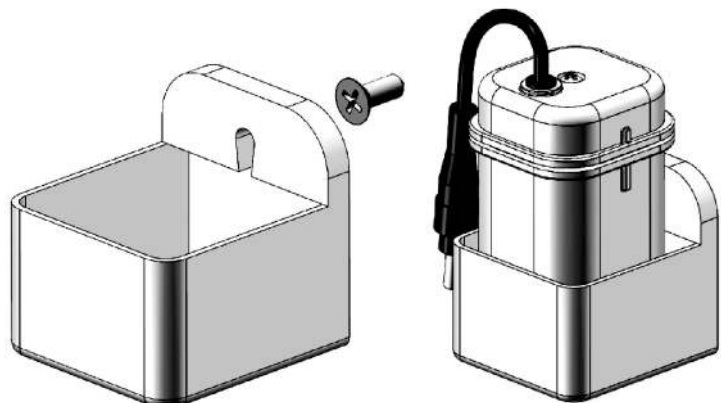
Монтаж контроллера управления

- 1) Выберите удобное место для монтажа контроллера на расстоянии до 1.5 метров от розетки 220В.
- 2) Используя разметочный шаблон, сделайте 2 отверстия в стене диаметром $\varnothing 4$ и вкрутите винты.
- 3) Повесьте контроллер на установочные винты и надавите вниз для фиксации.



Монтаж кейса для батареек резервного питания

- 1) Сделайте в стене отверстие $\varnothing 4$ мм рядом с контроллером и вкрутите винт.
- 2) Повесьте кейс на установочные винты и надавите вниз для фиксации.
- 3) Вставьте 4 батарейки АА в кейс и закройте крышку.



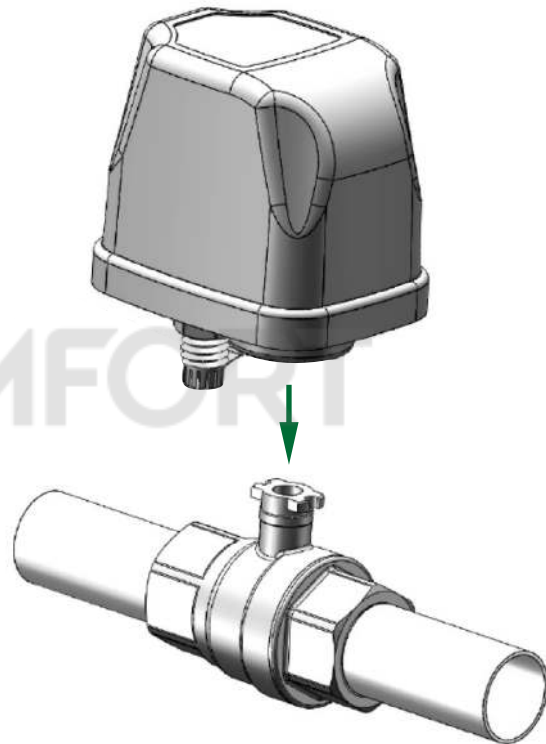
* Кейс может работать до 9 дней без подключения электричества 220В.



Монтаж шарового крана и электропривода

Для удобства электропривод можно снять с крана перед монтажом. Для этого поверните фиксатор на 90° градусов и потяните электропривод вверх.

- 1) Смонтируйте шаровой кран на подающей трубе системы водоснабжения. Обычно кран устанавливается после счетчика воды. Возможно как горизонтальное, так и вертикальное положение монтажа.
- 2) Установите электропривод на кран. Поверните фиксатор на 90°.
- 3) Убедитесь, что электропривод зафиксирован.

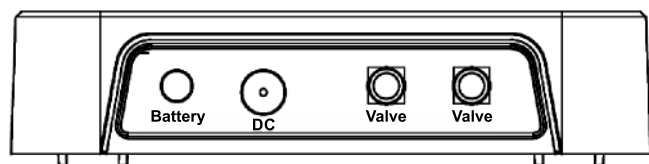


Подключение проводов к контроллеру

- 1) Подключите штекер электропривода в гнездо с надписью «Valve».
- 2) Подключите штекер кейса для батареек резервного питания в гнездо с надписью «Battery».
- 3) Подключите адаптер питания 220В в гнездо с надписью «DC».
- 4) Включите адаптер питания 220В в розетку. Индикатор «OFF» загорится красным цветом.
- 5) Нажмите кнопку "ON". Контроллер откроет краны.

Внимание:

Пожалуйста, сначала подключите кейс для батареек резервного питания с уже установленными батарейками 12В, а потом – адаптер питания 220В!





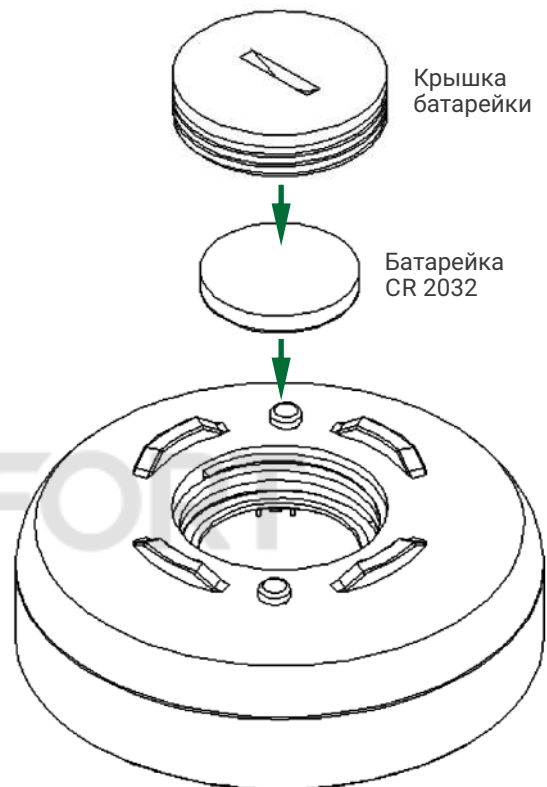
Подключение датчика протечки

- 1) Убедитесь, что контроллер включен и постоянно горит зеленый индикатор «ON». Батарейка должна быть извлечена из датчика протечки.
- 2) Нажмите и удерживайте кнопку «OFF» в течение 3 секунд, пока на контроллере управления не загорится индикатор датчика «1».
- 3) Далее короткими нажатиями кнопки «OFF» выберите порядковый номер устанавливаемого датчика.
- 4) Снова нажмите кнопку «ON». Индикатор с номером датчика начнет мигать. Это означает, что контроллер готов к сопряжению с датчиком протечки.
- 5) Вставьте батарейку CR 2032 в датчик. Датчик автоматически подключится к контроллеру.

Внимание:

Убедитесь, что контроллер находится в режиме сопряжения (индикатор с номером датчика мигает) в момент установки батарейки в датчик.

- 6) Красный индикатор в верхней части датчика мигнет 2 раза. Контроллер управления издаст 2 коротких звуковых сигнала, подтверждая успешно выполненное сопряжение.
- 7) Расположите датчик в месте возможной протечки на горизонтальной, непроводящей ток, поверхности.
- 8) Датчик готов к работе.



ФУНКЦИИ

Включение.

- 1) Включите адаптер питания в розетку 220В, загорится индикатор «ON».
- 2) В случае отсутствия электроэнергии автоматически подключится питание от кейса для батареек резервного питания, и загорятся индикаторы «ON» и «Power», если батарейки уже были установлены в кейс.
- 3) В момент установки батарейки в датчик протечки индикатор подключения загорится один раз и затем погаснет.

Ручное управление.

- 1) Нажмите кнопку «ON» на контроллере управления. Кран с электроприводом начнет открываться. Индикатор «ON» будет мигать до тех пор, пока кран не откроется полностью.
- 2) Нажмите кнопку «OFF» на контроллере управления. Кран с электроприводом начнет закрываться. Индикатор «OFF» будет мигать до тех пор, пока кран не закроется полностью.

Аварийный сигнал об утечке воды.

- 1) Когда датчик протечки обнаружит утечку воды (оба контакта будут погружены в воду), соответствующий ему номер на контроллере управления начнет быстро мигать, и одновременно раздастся звуковой сигнал. Нажмите кнопку «OFF», чтобы выключить звуковой сигнал.
- 2) Если через 10 секунд после включения сигнала не было вмешательства со стороны пользователя, кран автоматически начнет закрываться. Индикатор «OFF» будет мигать до полного отключения сигнала.



- 3) После подачи сигнала тревоги в течение 3 минут индикатор датчика погаснет, звуковой сигнал контроллера прекратится, а индикатор с номером сработавшего датчика продолжит мигать.
- 4) После того, как причина протечки будет устранена, нажмите кнопку «ON», чтобы открыть кран, и статус тревоги будет сброшен.
- 5) Если это ложная тревога, поднимите датчик из влажной зоны, и система возобновит работу в нормальном режиме спустя 10 секунд.

Аварийный сигнал низкого уровня батареи.

- 1) Если напряжение батарейки в датчике протечки будет ниже 2.2В. Индикатор датчика протечки начнет мигать по 10 раз каждые 3 часа, а соответствующий ему номер на контроллере управления будет гореть. Звуковой сигнал будет издаваться по 10 раз каждые 3 часа.
- 2) После замены батарейки в датчике протечки индикация низкого заряда батарейки исчезнет.
- 3) Если напряжение батареек в кейсе для резервного питания будет ниже 4В. На контроллере управления будет медленно мигать индикатор «Power», а также будет издаваться звуковой сигнал по 10 раз каждые 3 часа.
- 4) Отсоедините контроллер управления от электропитания и от кейса для батареек резервного питания.
- 5) После замены батареек сначала подключите кейс для батареек резервного питания и сигнал низкого заряда батареек будет сброшен. Затем подключите контроллер управления к источнику постоянного питания 220В.

Бережное обслуживание.

Избегайте попадания грязи и других посторонних предметов в корпус кранов, которые могут повлиять на работу. Устанавливайте в системе подачи воды фильтры. Избегайте установки элементов системы в местах с повышенной влажностью, а также высокой температурой воздуха. Это негативно сказывается на сроке службы электронных компонентов и латунных кранов. С момента последнего открытия или закрытия кранов или включения питания система будет автоматически выполнять действия по открытию/закрытию кранов каждые 30 дней.

Переподключение датчиков протечки.

Для того, чтобы переподключить уже подключенный датчик протечки выполните следующие действия:

- 1) Убедитесь, что контроллер управления включен.
- 2) Достаньте батарейку CR 2032 из датчика протечки, который нужно переподключить.
- 3) Нажмите и удерживайте кнопку «OFF» в течение 3 секунд, пока на контроллере управления не загорится индикатор датчика «1».
- 4) Короткими нажатиями кнопки «OFF» выберите порядковый номер переподключаемого датчика.
- 5) Снова нажмите кнопку «ON». Индикатор с номером датчика начнет мигать. Это означает, что контроллер управления готов к сопряжению с датчиком протечки.
- 6) Вставьте батарейку CR 2032 в датчик протечки. Красный индикатор в верхней части датчика мигнет 2 раза. Контроллер управления издаст 2 коротких звуковых сигнала, подтверждая успешное переподключение.
- 7) Датчик протечки готов к работе.

Подключение 4 шаровых кранов с электроприводами к контроллеру.

Для того, чтобы подключить к одному контроллеру управления 4 электропривода, нужно в каждое гнездо с надписью «Valve» подключить разветвители Jack 3.5. Необходимо использовать разветвитель для подключения двух наушников. Не используйте разветвители для подключения наушников и микрофона, т. к. при подключении к разъёму для микрофона электропривод не будет работать!

Уровень сигнала беспроводного датчика.

Перед монтажом системы необходимо расположить контроллер и датчики в предполагаемых местах использования, осуществить подключения согласно инструкции выше. Если подключение проведено успешно, значит уровень сигнала достаточен для работы системы.

Сброс до заводских настроек.

- 1) Отключите контроллер управления от питания 220В и/или кейса для батареек резервного питания.
- 2) Зажмите кнопку "OFF" и подключите к контроллеру управления питание от 220В или кейса для батареек резервного питания с установленными батарейками. На контроллере должны загореться все индикаторы. Не отпускайте кнопку "OFF".
- 3) Держите нажатой кнопку "OFF" до тех пор, пока контроллер управления не издаст звуковой сигнал.
- 4) После звукового сигнала отпустите кнопку "OFF".
- 5) Контроллер управления сброшен до заводских настроек и готов к повторной настройке.



РЕКОМЕНДАЦИИ ПО ЭКСПЛУАТАЦИИ СИСТЕМЫ

Периодически (не реже одного раза в шесть месяцев) необходимо очищать контакты датчиков протечки от грязи при отключенном питании контроллера управления. Для очистки контактов используйте теплую воду с мыльным раствором. Нельзя для очистки контактов использовать растворители или абразивные средства. Периодически (не реже одного раза в шесть месяцев) необходимо проверять работоспособность всей системы.

ВНИМАНИЕ! На работоспособность беспроводного датчика протечки может влиять наличие в зоне действия беспроводного датчика протечки посторонних мощных передающих устройств, работающих в частотном диапазоне 868 МГц., плиты перекрытий, перегородки, тяжелые погодные условия, а также уровень заряда его батарейки.

Проверка работоспособности системы ARROWHEAD (датчик протечки подключен к контроллеру управления). Для проверки срабатывания системы откройте краны холодной и горячей воды (например, в ванной) и намочите контакты датчика протечки.

ВНИМАНИЕ! При проверке работоспособности нельзя держать датчик протечки в руках и погружать его в воду или под струю воды контактами вверх. Для проверки нужно налить рядом с установленным датчиком протечки небольшое количество воды для попадания ее на контакты датчика. При замыкании контактов датчика протечки система перейдет в аварийный режим работы, включится звуковая и соответствующая световая сигнализация на контроллере управления, и шаровые краны с электроприводами переключат воду через 22 секунды. Аналогично проверьте работоспособность остальных датчиков протечки.

ОБОЗНАЧЕНИЕ СТАТУСОВ ИНДИКАТОРОВ

Статус	Контроллер	Датчик протечки	
Режим ожидания (кран либо открыт, либо закрыт)	Световой индикатор	ON/OFF, световой индикатор всегда горит	Не горит
	Звук	Нет	Нет
Режим открытия/закрытия шарового крана	Световой индикатор	Индикатор ON/OFF мигает	Нет
	Звук	Нет	Нет
Соединение с датчиком	Световой индикатор	Индикатор номера мигает	Мигает 2 раза
	Звук	Двойной звуковой сигнал	Нет
Тревога протечки воды	Световой индикатор	Индикатор номера сработавшего датчика мигает	Мигает в течение 3 минут, затем гаснет
	Звук	Гудит в течение 3 минут, затем прекращается	Нет
Низкий заряд батареек в кейсе резервного питания (контроллер)	Световой индикатор	Мигает индикатор «Power»	Нет
	Звук	Подается звук по 10 раз каждые 3 часа	Нет
Низкий заряд батарейки в датчике протечки (контроллер)	Световой индикатор	Индикатор номера датчика мигает	Мигает по 10 раз каждые 3 часа
	Звук	Подается звук по 10 раз каждые 3 часа	Нет



УСЛОВИЯ ГАРАНТИИ

Гарантийный срок составляет 2 года с момента покупки изделия. Срок эксплуатации составляет 10 лет. Все претензии по качеству, а также предложения по улучшению сервиса направлять на электронный адрес официального представительства ЭРРОУХЭД на территории России: info@arrow-head.ru

ГАРАНТИЙНЫЙ ТАЛОН № _____

№	Артикул	Наименование	Количество
1	511322 (511022)	Система защиты от протечек ½" Arrowhead	
2	511333 (511033)	Система защиты от протечек Arrowhead ¾" Arrowhead	
3	511344 (511044)	Система защиты от протечек Arrowhead 1" Arrowhead	
4	512000	Беспроводной датчик протечки Arrowhead	
5	513322 (513022)	Шаровой кран с быстросъемным электроприводом ½" Arrowhead	
6	513333 (513033)	Шаровой кран с быстросъемным электроприводом ¾" Arrowhead	
7	513344 (513044)	Шаровой кран с быстросъемным электроприводом 1" Arrowhead	
8	513000	Кабель-удлинитель для шарового крана, длина 2 м.	
9	514000	Контроллер управления, модель G2 Arrowhead	
10	514001	Адаптер питания 220В/12В Arrowhead	
11	514002	Интернет-шлюз Arrowhead	
12	514003	Кейс для батареек резервного питания Arrowhead	

При предъявлении претензии к качеству товара, покупатель предоставляет следующие документы:

1. Заявление в произвольной форме, в котором указываются:
 - название организации или Ф.И.О. покупателя;
 - фактический адрес покупателя и контактный телефон;
 - название и адрес организации, производившей монтаж;
 - адрес установки оборудования;
 - основные параметры системы, в которой использовалось изделие (накладная, квитанция, чек);
 - краткое описание дефекта.
2. Документ, подтверждающий законность приобретения изделия;
3. Акт гидравлического испытания системы, в которой монтировалось изделие;
4. Настоящий заполненный гарантийный талон.

С условиями гарантии, правилами установки и эксплуатации ознакомлен:

Название и адрес торгующей организации _____

Дата продажи _____ Подпись покупателя _____ Подпись продавца _____

Штамп или печать
торгующей организации

Производитель: ООО «ЭРРОУХЭД РУС»,
195027, Россия, Санкт-Петербург,
пр. Пискаревский, д. 2, к. 2, стр. 1, пом. 817.