



ТЕХНИЧЕСКИЙ ПАСПОРТ
ДИФФЕРЕНЦИАЛЬНЫЙ КЛАПАН
(ПЕРЕПУСКНОЙ)

Тип: SDG-0019-000005



Оглавление

№	Наименование	Стр.
1	Сведения об изделии	2
2	Назначение изделия	2
3	Устройство и технические характеристики	2-3
4	Номенклатура и габаритные размеры	3-4
5	Рекомендации по монтажу и эксплуатации	4-5
6	Транспортировка и хранение	5
7	Утилизация	5
8	Приемка и испытания	5
9	Гарантийные обязательства	6
10	Гарантийный талон	7

1. СВЕДЕНИЯ ОБ ИЗДЕЛИИ

1.1. НАИМЕНОВАНИЕ

Дифференциальный клапан (перепускной), тип: SDG-0019-000005.

1.2. ИЗГОТОВИТЕЛЬ

Barberi Rubinetterie Industriali s.r.l. - 13018 VALDUGGIA (VC) ITALY - Via Monte Fenara, 7.

ПО ЗАКАЗУ ООО «ТЕРЕМ» для бренда STOUT (Организация, уполномоченная изготовителем на принятие и удовлетворение требований потребителей на территории РФ). Сайт: www.stout.ru

2. НАЗНАЧЕНИЕ ИЗДЕЛИЯ

Дифференциальный клапан (перепускной) STOUT – регулятор давления прямого действия «до себя», предназначен для поддержания постоянного перепада давления в циркуляционном контуре системы отопления путем перепуска рабочей среды в обратный трубопровод. Кроме того, клапан позволяет избежать работы насоса на «закрытую задвижку» в случае ее перекрытия, предотвращает возникновение посторонних шумов. Дифференциальный клапан STOUT, является составным элементом насосных групп, а также насосного смесительного узла для «теплого пола».

3. УСТРОЙСТВО И ТЕХНИЧЕСКИЕ ХАРАКТЕРИСТИКИ

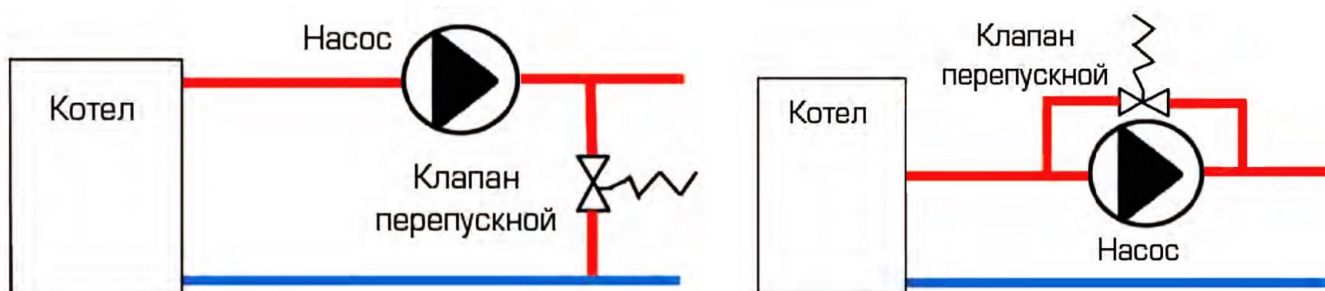
3.1. УСТРОЙСТВО ДИФФЕРЕНЦИАЛЬНОГО КЛАПАНА



ПОЗ.	НАИМЕНОВАНИЕ	МАТЕРИАЛ
1	Корпус	Латунь CW617N
2	Затвор	Латунь CW614N
3	Шток	Латунь CW614N
4	Рабочая пружина	Нержавеющая сталь AISI 302
5	Настроечная рукоятка шкалой	Пластик ABS
6	Уплотнение штока	NBR

Клапан работает по тому же принципу, что и предохранительный (сбросной) клапан. Когда давление перед клапаном повышается сверх заданного, его затвор, преодолевая сопротивление рабочей пружины, приподнимается, и рабочая среда начинает проходить через байпас. При этом затвор поднимается на величину, при которой достигается равенство настроенного давления и усилия пружины. Вращением рукоятки клапана можно менять силу сжатия пружины и, соответственно, настройку давления.

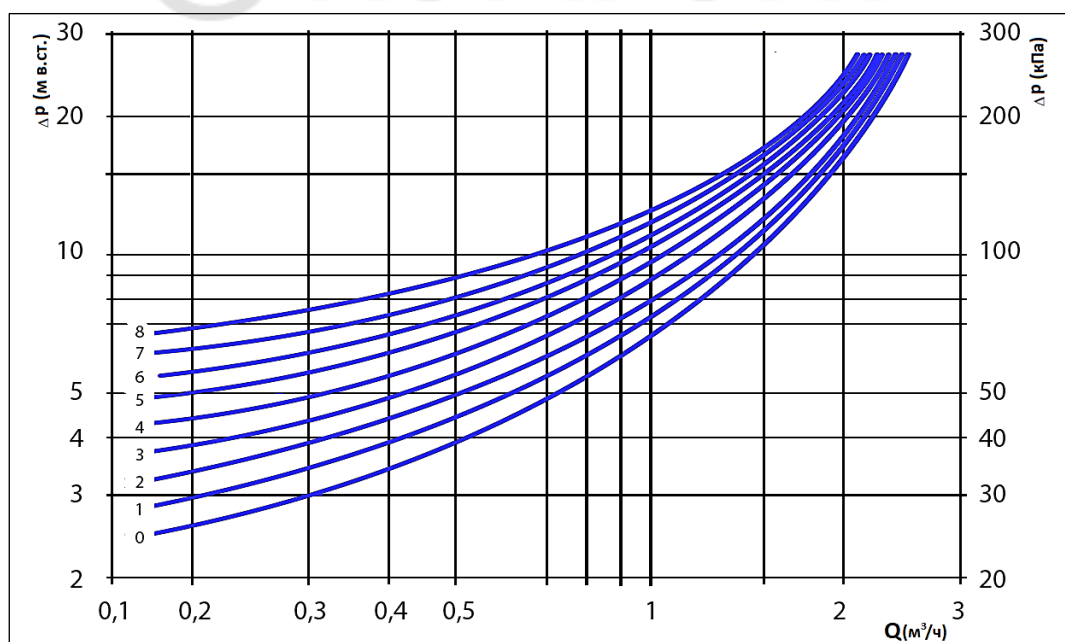
3.2. ПРИМЕРЫ ПРИМЕНЕНИЯ ДИФФЕРЕНЦИАЛЬНЫХ КЛАПАНОВ



3.3. ТЕХНИЧЕСКИЕ ХАРАКТЕРИСТИКИ ДИФФЕРЕНЦИАЛЬНЫХ КЛАПАНОВ

НАИМЕНОВАНИЕ ПАРАМЕТРА	ЗНАЧЕНИЕ
Номинальный диаметр DN, мм	20
Максимальное рабочее давление PN, бар	10
Рабочая среда	Вода водный раствор гликолей (до 50%)
Макс. температура среды $T_{\text{макс}}$, °C	95
Диапазон настройки давления, м вод. Ст.	От 2 до 6,5
Резьбовые соединения	ISO 228-1
Температура транспортировки и хранения, °C	От -20 до +50
Средний срок службы, лет	10

3.4. ДИАГРАММА ЗАВИСИМОСТИ РАСХОДА ОТ ПЕРЕПАДА ДАВЛЕНИЙ

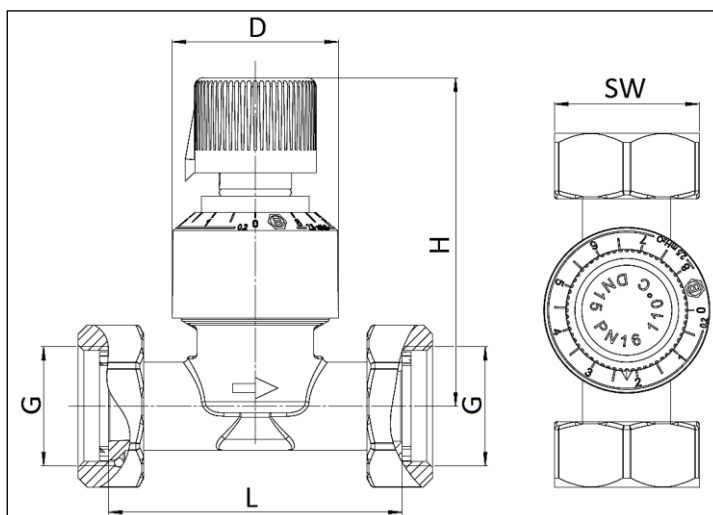


4. НОМЕНКЛАТУРА И ГАБАРИТНЫЕ РАЗМЕРЫ

4.1. НОМЕНКЛАТУРА

ЭСКИЗ	Артикул	НОМИНАЛЬНЫЙ ДИАМЕТР DN, мм	РАЗМЕР ПРИСОЕДИНИТЕЛЬНОЙ РЕЗЬБЫ, дюймы	МАССА, кг
	SDG-0019-000005	20	3/4" (BP)	0,324

4.2. ГАБАРИТНЫЕ РАЗМЕРЫ



Артикул	РЕЗЬБА, ДЮЙМЫ	РАЗМЕРЫ, ММ			
	G	L	H	D	SW
SDG-0019-000005	3/4" (BP)	65	77	37	32

5. РЕКОМЕНДАЦИИ ПО МОНТАЖУ И ЭКСПЛУАТАЦИИ

Монтаж дифференциальных клапанов STOUT в трубопроводной системе должен выполняться квалифицированными специалистами.

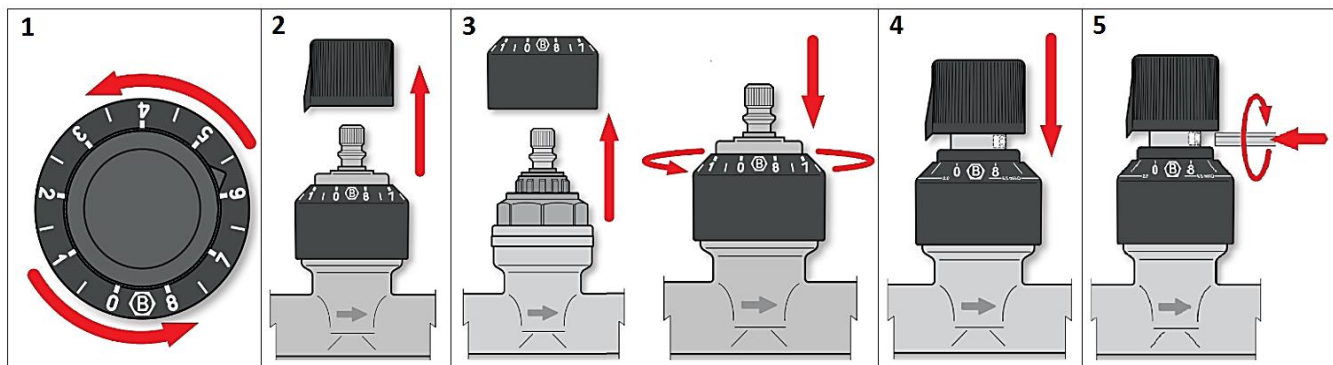
Дифференциальные клапаны STOUT должны эксплуатироваться при давлении и температуре, изложенных в настоящем паспорте.

Монтаж клапана в систему осуществляется при помощи накидных гаек, размещенных на его корпусе, герметичность соединения обеспечивают плоские уплотнения.

Клапан может быть установлен в любом положении, кроме положения - рукоятка вниз. Направление движения теплоносителя должно совпадать с направлением стрелки, размещенной на корпусе клапана.

Рукоятка должна располагаться в позиции, удобной для обзора шкалы настройки. В случае, если настроечная шкала не видна (цифры трудно читаемы), конструкцией клапана предусмотрена ее перестановка в более удобное положение, для этого необходимо:

1. Повернуть подвижную ручку против часовой стрелки в положение «0»;
2. Снять подвижную ручку со штока;
3. Снять пластиковое кольцо со шкалой и установить его в положение, удобное для визуализации;
4. Установите подвижную ручку на шток, указателем в положение «0»;
5. Заблокировать шток винтом, как показано на схеме ниже.



Настройка клапана производится поворотом рукоятки до совмещения указателя с номером, соответствующим требуемому давлению перед клапаном.

Значение настройки должно быть больше, чем потери циркуляционного напора в контуре, но меньше максимального напора насоса, а также должно обеспечивать минимально необходимый расход в циркуляционном контуре. Для систем с несколькими зонами распределения для большей точности регулирования рекомендуется применение нескольких перепускных клапанов.

Не допускается использовать дифференциальные клапаны STOUT в качестве предохранительного клапана.

В соответствии с ГОСТ 12.2.063 п. 3.10, трубопроводная арматура не должна испытывать нагрузок от трубопровода (изгиб, сжатие, растяжение, кручение, перекосы, вибрация, несоосность патрубков, неравномерность затяжки крепежа).

При необходимости должны быть предусмотрены опоры или компенсаторы, снижающие нагрузку на арматуру от трубопровода.

В соответствии с СНиП 3.05.01 п. 2.8, отклонение соосности соединяемых трубопроводов не должны превышать 3мм при длине до 1м плюс 1мм на каждый последующий метр.

Внимание! При монтаже и эксплуатации дифференциальных клапанов STOUT, применение рычажных газовых ключей категорически запрещено.

После осуществления монтажа, необходимо провести испытания на герметичность соединений с соблюдением правил (СП 73.13330.2016) «Внутренние санитарно-технические системы зданий» пункт 7.3.

6. УСЛОВИЯ ХРАНЕНИЯ И ТРАНСПОРТИРОВКИ

Дифференциальные клапаны STOUT должны храниться в упаковке предприятия-изготовителя согласно условиям хранения по ГОСТ 15150-69.

Дифференциальные клапаны STOUT транспортируют любым видом транспорта в соответствии с правилами перевозки грузов и техническими условиями погрузки и крепления грузов, действующими на данном виде транспорта.

Дифференциальные клапаны STOUT при транспортировании следует оберегать от ударов и механических нагрузок, а их поверхность от нанесения царапин.

Дифференциальные клапаны STOUT хранят в условиях, исключая вероятность их механических повреждений, в отапливаемых или не отапливаемых складских помещениях (не ближе одного метра от отопительных приборов), или под навесами.

7. УТИЛИЗАЦИЯ

Утилизация изделия производится в соответствии с установленным на предприятии порядком (переплавка, захоронение, перепродажа), составленным в соответствии с Законами РФ №96-ФЗ «Об охране атмосферного воздуха», №89-ФЗ «Об отходах производства и потребления», №52-ФЗ «О санитарно-эпидемиологическом благополучии населения», а также другими российскими и региональными нормами, актами, правилами, распоряжениями и пр., принятыми во исполнение указанных законов.

8. ПРИЕМКА И ИСПЫТАНИЯ

Продукция, указанная в данном паспорте, изготовлена, испытана и принята в соответствии с действующей технической документацией фирмы-изготовителя.

9. ГАРАНТИЙНЫЕ ОБЯЗАТЕЛЬСТВА

Изготовитель гарантирует соответствие дифференциальных клапанов STOUT требованиям безопасности, при условии соблюдения потребителем правил, установленных настоящим Техническим паспортом.

Срок службы дифференциальных клапанов STOUT при условии соблюдения потребителем правил, установленных настоящим Техническим паспортом и проведении необходимых сервисных работ составляет 10 лет со дня передачи продукции потребителю.

Гарантийный срок составляет 24 месяца с даты продажи товара, но не может выходить за пределы срока службы товара.

Гарантия распространяется на все дефекты, возникшие по вине завода-изготовителя.

Гарантия не распространяется на дефекты, возникшие в случаях:

- нарушения паспортных режимов хранения, монтажа, испытания, эксплуатации или обслуживания изделия;
- ненадлежащей транспортировки и погрузочно-разгрузочных работ;
- наличия следов воздействия веществ, агрессивных к материалам изделия;
- наличия повреждений, вызванных пожаром, стихией, форс-мажорными обстоятельствами;
- повреждений, вызванных действиями потребителя;
- наличия следов постороннего вмешательства в конструкцию изделия.

Претензии к качеству товара могут быть предъявлены в течение гарантийного срока.

Неисправные изделия, вышедшие из строя в связи с производственным браком, в течение гарантийного срока ремонтируются или заменяются на новые бесплатно. Затраты, связанные с демонтажем и транспортировкой неисправного изделия в период гарантийного срока, Покупателю не возмещаются. В случае необоснованности претензии затраты на диагностику и экспертизу изделия оплачиваются Покупателем.

При предъявлении претензий к качеству товара, покупатель представляет следующие документы:

1. Заявление в произвольной форме, в котором указываются:
 - название организации или Ф.И.О. покупателя;
 - адрес покупателя и контактный телефон;
 - название и адрес организации, производившей монтаж;
 - адрес установки изделия;
 - краткое описание дефекта.
2. Документ, подтверждающий покупку изделия (накладная, кассовый чек, квитанция);
3. Фотографии неисправного изделия (в том числе с места установки);
4. Акт гидравлического испытания системы, в которой монтировалось изделие (в случае проведения гидравлического испытания);
5. Копия гарантийного талона со всеми заполненными графами.

В случае отсутствия в комплектации к продукции технического паспорта изделия, содержащего гарантийный талон, для получения гарантии необходимо распечатать с сайта www.stout.ru технический паспорт изделия вместе с гарантийным талоном. Продавец вносит в гарантийный талон сведения о приобретенном товаре, прикрепляет чек, накладную или квитанцию об оплате, скрепляет печатью или штампом. Покупатель ставит подпись об ознакомлении с условиями гарантии, правилами установки и эксплуатации.

Изготовитель оставляет за собой право вносить в конструкцию дифференциальных клапанов STOUT изменения, не ухудшающие качество изделий.

10. ГАРАНТИЙНЫЙ ТАЛОН

Гарантийный талон

к накладной № _____

от « ____ »

_____ г.

Наименование товара:

№	Артикул	Количество	Примечание

Гарантийный срок 24 месяца с даты продажи.

Претензии по качеству товара принимаются по адресу: 117418, Российская Федерация, Москва, Нахимовский пр-т, 47, офис 1522.

Тел.: +7 (495) 775-20-20, факс: 775-20-25

E-mail: info@stout.ru

С условиями гарантии, правилами установки и эксплуатации ознакомлен:

Покупатель: _____

(подпись)

Продавец: _____

(подпись)

Штамп или печать
торгующей организации

Дата продажи: « ____ »

20 ____ г.