

ТЕХНИЧЕСКАЯ ИНФОРМАЦИЯ О ТОВАРЕ И УСТАНОВКЕ
Распределительные коллекторы и комплектующие SANHA

SANHA®

www.SANHA.com



1. Введение.....	5
1.1 Распределительные коллекторы SANHA	5
1.1.1 Использование и области применения.....	5
1.1.2 Конструкция.....	6
1.1.3 Программа поставки комплектующих	6
1.1.4 Преимущества распределительных коллекторов SANHA	7
2. Продукция	8
2.1 Распределительный коллектор SANHA VTDM с расходомерами.....	8
2.1.1 Применение	8
2.1.2 Комплектация.....	8
2.1.3 Принцип действия и руководство	9
2.1.4 Указания	9
2.1.5 Монтаж.....	10
2.1.6 Ввод в эксплуатацию	10
2.1.7 Гидравлическое выравнивание.....	11
2.1.8 Хранение и транспортировка.....	11
2.1.9 Технические характеристики.....	12
2.2 Распределительный коллектор SANHA VTRE с регулировочными клапанами	14
2.2.1 Применение	14
2.2.2 Комплектация.....	14
2.2.3 Принцип действия и руководство	15
2.2.4 Указания	15
2.2.5 Монтаж.....	16
2.2.6 Ввод в эксплуатацию	16
2.2.7 Гидравлическое выравнивание.....	17
2.2.8 Хранение и транспортировка.....	17
2.2.9 Технические характеристики.....	18
2.3 Комплект шаровых кранов SANHA VTKHS.....	20
2.3.1 Применение	20
2.3.2 Комплектация.....	20
2.3.3 Монтаж.....	20
2.3.4 Технические данные	20

2.4 Горизонтальный монтажный комплект для тепломера SANHA VTWMZH	22
2.4.1 Применение	22
2.4.2 Комплектация.....	22
2.4.3 Монтаж	23
2.3.4 Технические данные	23
2.5 Вертикальный монтажный комплект для тепломера SANHA VTWMZV	24
2.5.1 Применение	24
2.5.2 Комплектация.....	24
2.5.3 Монтаж	25
2.5.4 Технические данные	25
2.6 Регулировочные элементы.....	26
2.6.1 Электронагревательный сервомотор SANHA VTТА	26
2.6.2 Сверхтонкий электрический термостат для помещений SANHA VTRT.....	27
2.7 Стабилизирующие регуляторы	28
2.7.1 Регулятор SANHA VTPRG1 (трехступенчатый насос)	28
2.7.2 Регулятор SANHA VTPRG1E (электронный насос).....	36
2.7.3 Регулятор SANHA VTPRG2 (без насоса).....	43
2.7.4 Регулятор SANHA VTPRG3 (трехступенчатый насос)	44
2.7.5 Регулятор SANHA VTPRG3 (электронный насос)	51
2.8 Шкафы для распределительных коллекторов.....	58
2.8.1 Шкаф для открытого монтажа VTWSAP.....	58
2.9.1 Шкаф для скрытого монтажа VTWSUP.....	59
3. Описание продукции	61
3.1 Распределительный коллектор VTDM с расходомерами	61
3.2 Распределительный коллектор VTRE с регулировочными клапанами.....	63
3.3 Комплект шаровых кранов SANHA VTKHS.....	65
3.4 Горизонтальный монтажный комплект для тепломера SANHA VTWMZH	66
3.5 Вертикальный монтажный комплект для тепломера SANHA VTWMZV	67
3.6 Регулировочные элементы.....	68
3.6.1 Электронагревательный сервомотор SANHA VTТА	68
3.6.2 Сверхтонкий электрический комнатный термостат SANHA VTRT	68
3.7 Стабилизирующие регуляторы	69
3.7.1 Регулятор SANHA VTPRG1 (трехступенчатый насос)	69
3.7.2 Регулятор SANHA VTPRG1E (электронный насос).....	69
3.7.3 Регулятор SANHA VTPRG2 (без насоса).....	70

3.7.4 Регулятор SANHA VTPRG3 (трехступенчатый насос)	71
3.7.5 Регулятор SANHA VTPRG3E (электронный насос)	71
3.8 Шкафы для распределительных коллекторов.....	73
3.8.1 Шкаф для открытого монтажа VTWSAP	73
3.8.2 Шкаф для открытого монтажа VTWSUP	74



1. Введение

1.1 Распределительные коллекторы SANHA

Компания SANHA представляет еще один продукт из серии SANHA HEAT: распределительные коллекторы из нержавеющей стали и обширный ассортимент комплектующих. При этом компания SANHA расширяет свой ассортимент, состоявший ранее из труб и арматуры, до всех элементов вплоть до устройств передачи тепла в помещениях. Теперь серия SANHA HEAT включает в себя все необходимые продукты, начиная от теплообменника, например, распределительные и соединительные трубы, арматуру, распределители и модули настенного отопления. Все компоненты оптимальным образом комбинируются друг с другом и обеспечивают эффективную и быструю установку.

Гидравлическое выравнивание, необходимое в соответствии со стандартом DIN EN 12644, выполняется без каких-либо проблем, что обеспечивает особенно эффективную, экономную и долгосрочную эксплуатацию. В результате клиент получает оптимально настроенную, долговечную и выгодную по цене систему отопления, экономно расходующую энергию.

1.1.1 Использование и области применения

Распределительные коллекторы SANHA из нержавеющей стали могут использоваться во всех системах водяного отопления в соответствии со стандартом EN 12828 и системах отопления/охлаждения поверхностей в соответствии со стандартом EN1264 не только в жилых зданиях, но и в промышленном и коммерческом строительстве, а также общественных зданиях. Они могут использоваться для распределения воды в подводимых отопительных или охлаждающих контурах, а также для их блокировки и регулировки. При этом они могут применяться для подключения отопительных элементов, кондиционеров, а также систем отопления или охлаждения стен, потолков и полов. В частности, в системах отопления и охлаждения стен, потолков, полов особое значение придается бесперебойной и экономной работе, проветриванию/промывке, и гидравлическому выравниванию. Распределительные коллекторы SANHA серийно оснащаются предохранительными устройствами для заполнения и воздухоотвода, а также встроенными расходомерами или регулировочными клапанами, что позволяет осуществлять эти действия безопасно, быстро и экономно. Кроме того, для распределительных коллекторов SANHA доступен широкий ассортимент комплектующих. Наряду с запорными кранами также поставляются комплекты для подключения счетчиков. При этом также возможно надежное и быстрое подключение к первичной стороне и интеграция измерительных устройств. Встроенные шкафы для открытого и скрытого, подштукатурного монтажа обеспечивают оптически безупречную интеграцию в место установки распределительного коллектора. С помощью поставляемых комплектующих для регулировки можно также регулировать температуру в помещении, экономно расходуя энергию.

1.1.2 Конструкция

Консоли распределительных коллекторов изготавливаются из нержавеющей профилированной стали X5CrNi18-10 (номер материала 1.4301) сечением 35x1,5 мм. Специальный профиль обеспечивает особенно низкое сопротивление при эксплуатации и, соответственно, экономию энергии. На первичной стороне консолей находится накидная гайка G 1“ для плоского уплотнения. Необходимые плоские уплотнения WS 3825 или ASM 34 входят в комплект поставки. На вторичной стороне консолей расположены соединительные элементы с наружной резьбой G ¾“ типа «евроконус». В программе поставок SANHA есть соответствующие резьбовые соединения (артикул DHKV). Стандартное расстояние между опорами составляет 50 мм, при желании возможны и другие расстояния между опорами. Консоли подающего и обратного коллекторов серийно оснащаются предохранительным заполняющим / сливным краном, а также заглушкой для ручного воздухоотвода. За счет этого обеспечивается бесперебойное наполнение, воздухоотвод и промывка системы. Кронштейны, включая винты и дюбели, входят в комплект поставки и оснащены звукоизоляцией в соответствии со стандартом DIN 55218. Распределительные коллекторы SANHA стандартно изготавливаются в двух вариантах (при желании возможны специальные конструкции). При этом в консоль обратного коллектора, как правило, встраивают термостатический клапан. При оснащении консоли подающего коллектора в зависимости от предполагаемого использования можно выбрать между встроенным регулировочным клапаном (артикул VTRE) и встроенным расходомером с функцией запоминания (артикул VTDM). Вся арматура изготавливается из пресованной латуни Ms 58. Герметизация обеспечивается уплотнителями из EPDM пероксидной полимеризации.

1.1.3 Программа поставки комплектующих

Распределительные коллекторы SANHA из нержавеющей стали имеют обширную и продуманную программу поставки комплектующих. Помимо шкафов для открытого и скрытого монтажа доступны встроенные блоки и арматура для подключения на первичной стороне и переходные резьбовые соединения для вторичной стороны. Термостаты для помещений и сервомоторы позволяют точно регулировать температуру в помещении. Уникальные заранее оснащенные трубами регулировочные блоки со встроенным насосом, подключаемым непосредственно к распределительному коллектору, позволяют встраивать в имеющиеся высокотемпературные системы низкотемпературные отопительные контуры. Больше не нужен отдельный регулирующий контур с большим количеством труб и создающими неудобства врезаниями в корпус здания.

По отдельности поставляются следующие комплектующие:

- Комплекты запорных шаровых кранов;
- Комплект для подключения счетчика;
- Электронные сервомоторы;
- Электронные термостаты для помещений;
- Регулировочные блоки с насосом;
- Регулировочные блоки без насоса;
- Шкафы для скрытого, подштукатурного монтажа;

- Шкафы для открытого монтажа

1.1.4 Преимущества распределительных коллекторов SANHA

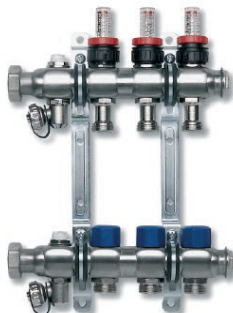
При производстве распределительных коллекторов компания SANHA уделяет большое внимание высококачественным материалам – нержавеющей стали. Мы уже доказали свою бесспорную компетенцию и ноу-хау в области изготовления изделий из нержавеющей стали, используемых в системах подачи питьевой воды, и клиенты используют нашу продукцию уже много лет. Самые современные производственные установки обеспечивают изготовление высококачественной продукции из нержавеющей стали с минимальным загрязнением окружающей среды, экономией ресурсов и соблюдением сроков.

Преимущества использования нержавеющей стали в установках для питьевой воды и промышленных установках уже известны, также данный материал обладает исключительными преимуществами при использовании в отопительных системах, при изготовлении и монтаже распределительных коллекторов.

- Качество «Сделано в Германии» обеспечивает продолжительный срок службы;
- Высокая коррозионная стойкость даже при неблагоприятных свойствах воды;
- Высокая прочность с устойчивостью к продавливанию до 220 бар;
- Небольшой вес по сравнению с распределителями из стали и латуни;
- Большее сечение по сравнению с распределителями из стали и латуни при одинаковом внешнем диаметре;
- Меньшее сопротивление потоку повышает эффективность расхода энергии;
- Тонкостенная конструкция и соответствующий дизайн;
- Требуется меньше места по сравнению с распределителями из стали и латуни;
- Прямое соединение с шаровым краном на первичной стороне посредством накидной гайки гарантирует переход без разрывов в передаче усилия;
- За счет встроенных клапанов и регуляторов достигается максимальная функциональность и универсальность при меньшем пространстве;
- Крепления, входящие в комплект поставки, имеют звукоизоляцию в соответствии со стандартом DIN 55218;
- Требуется меньше материала по сравнению с распределителями из стали и латуни, соответственно, при изготовлении наносится минимальный вред окружающей среде, экономятся ресурсы;
- Оптимально подходит для гидравлического выравнивания;
- Все компоненты идеально подходят друг к другу;
- Многочисленные вариации продукции позволяют использовать модульную конструкцию;
- Простой монтаж, удобство в обслуживании.

2. Продукция

2.1 Распределительный коллектор SANHA VTDM с расходомерами



2.1.1 Применение

Распределительные коллекторы SANHA из нержавеющей стали предназначены для использования в системах водяного отопления в соответствии со стандартом EN 12828 и в системах отопления/охлаждения поверхностей в соответствии со стандартом EN 1264. Они могут использоваться для распределения воды в подводимых отопительных или охлаждающих контурах, а также для блокировки и регулировки отдельных потоков. Распределительный коллектор соответствует требованиям стандарта DIN EN 1264-4, согласно которому функции блокировки и выравнивания должны быть независимы друг от друга.

Распределительные коллекторы могут быть дополнены шаровыми кранами, комплектами для подключения счетчиков, сервомоторами и регулировочными блоками из программы поставки комплектующих.

В качестве рабочей жидкости можно использовать некорродирующую воду в соответствии с директивой Союза немецких инженеров VDI 2035 или австрийским стандартом ÖNORM H 5195 или смесь гликоля с водой с содержанием гликоля до 50%. Распределительный коллектор можно использовать при температуре рабочей жидкости от -10 до +80°C и рабочем давлении до 4 бар.

Для эксплуатации в условиях, отличных от указанных, требуется письменное разрешение компании SANHA.

2.1.2 Комплектация

Предустановленные компоненты распределительного коллектора:

- 2 консоли из профильной трубы из нержавеющей стали X5CrNi18-10 35x1,5 мм (Ду 32 согласно EN ISO 6708) с выгравированным логотипом SANHA и датой изготовления;
- Первичная сторона: накидная муфта G1 с плоским уплотнением;
- Вторичная сторона: наружная резьба G $\frac{3}{4}$ типа «евроконус» в соответствии со стандартом DIN V 3838, расстояние между отопительными контурами 50 мм;
- Подающий коллектор с расходомерами Regolux[®] Memory 0-5 л/мин;

- Обратный коллектор с термостатическими клапанами и колпачками для ручной регулировки;
- 2 заглушки G³/₄;
- 2 крана для заполнения и слива 1/2“;
- 2 заглушки для ручного воздухоотвода 1/2“;

Компоненты распределителя, прилагаемые отдельно:

- 2 двойных стальных кронштейна со звукоизолирующими прокладками;
- Комплект шурупов и дюбелей;
- 2 уплотнения 1“;
- Защитный картон.

2.1.3 Принцип действия и руководство

Распределительный коллектор SANHA состоит из тщательно подогнанных друг к другу отдельных элементов. Он заранее собран и готов к установке, а также проверен на работоспособность и герметичность. Можно выбрать подключение распределителя слева или справа. Место установки может быть любым, т.е. распределитель может быть смонтирован горизонтально, вертикально или в подвешенном положении.

На накидной гайке с первичной стороны на подающем и обратном коллекторах подсоединен шаровой кран с плоским уплотнением для блокировки распределительного коллектора.

Регулировка необходимого расхода воды в подсоединенных отопительных контурах осуществляется расходомером, установленным на подающем коллекторе. Основанием для этого является теплотехническое устройство системы. Расход воды отображается в смотровом стекле в литрах в минуту. Заданное значение можно заблокировать от случайного изменения.

Вставки термостатного клапана в обратном коллекторе имеют соединительную резьбу M30x1,5 и могут открываться и закрываться вручную при помощи колпачка ручной регулировки. Для регулировки температуры в помещении можно вместо колпачков ручной регулировки использовать сервомоторы, соответствующие техническим характеристикам.

Заполнение, промывка или опорожнение отопительных контуров производится при помощи обоих предохранительных кранов для заполнения и слива. Можно удалить воздух из распределительного коллектора вручную с помощью заглушек для воздухоотвода.

2.1.4 Указания

Для энергетически эффективной эксплуатации системы отопления мы рекомендуем установить высокоэффективный электронный насос. На территории ЕС предписано использовать такие насосы с 2013 г. (Предписание №641/2009 Европейской комиссии от 22.07.2009 г.).

В целях экономии электроэнергии при использовании трехфазных циркуляционных насосов, предотвращения повреждений насоса при перегреве и шумов при работе при закрытых сервомоторах необходимо использовать регулировочный блок с встроенным отводом (VTPRG) или совмещать регулирование температуры с электронным логическим элементом управления насосом.

2.1.5 Монтаж

- Установить обе консоли на двойной кронштейн, при этом верхнюю консоль прикрепить винтами к горизонтальной стороне кронштейна.
- Закрепить распределительный коллектор на обеих монтажных планках в соответствующем шкафу для открытого или закрытого монтажа. С помощью прилагающихся шурупов и дюбелей распределительный коллектор также можно закрепить на любом подходящем ровном основании.

Указания:

При использовании вместе с другими дополнительными элементами увеличиваются установочные размеры распределительного коллектора, что необходимо учитывать при выборе подходящего шкафа.

- Подсоединить трубу подающего коллектора, идущую от теплообменника, к накидной муфте G1 консоли с расходомером при помощи шарового крана с плоским уплотнением без натяжения. Трубу обратного коллектора подсоединить с плоским уплотнением без натяжения к накидной муфте G1 консоли с термостатическим клапаном при помощи запорного шарового крана.
- Затянуть накидную гайку с максимальным моментом затяжки 70 Нм.
- При помощи соответствующего резьбового соединения «евроконус» подсоединить трубы отопительного контура к наружной резьбе G $\frac{3}{4}$. При этом провести подводные трубы к горизонтальной консоли за консолью, смонтированной выше.
- Затянуть резьбовые соединения типа «евроконус» с максимальным моментом затяжки 35-45 Нм.

2.1.6 Ввод в эксплуатацию

В соответствии со стандартами DIN EN 14336 и DIN EN 1264 для заполнения, промывки и испытаний давлением распределительных коллекторов используют фильтрованную некорродирующую воду.

Внимание:

Заполнение и промывку распределительного коллектора по распределительным и соединительным трубам можно производить только в том случае, если они были предварительно тщательно промыты по отдельности (например, при кратковременном закрытии запорных шаровых кранов). В противном случае в распределительный коллектор могут попасть частицы грязи, что может привести к повреждению установленных элементов или ухудшить их работу.

- Закрыть оба запорных шаровых крана.
- Проверить на прочность все резьбовые соединения в распределительном коллекторе;
- Подсоединить шланг для заполнения к крану для заполнения и слива на консоли подающего коллектора. Подсоединить шланг для промывки к крану для заполнения и слива на консоли обратного коллектора и проверить на предмет видимых утечек.
- Открыть по отдельности отопительные контуры на колпачках ручной регулировки и/или расходомерах, заполнять их и промывать до тех пор, пока не перестанут выходить пузырьки воздуха или частицы грязи.

Внимание:

Необходимо соблюдать направление потока от подающего коллектора к обратному. При заполнении и сливе разница в давлении свыше 1 бар недопустима.

- После промывки всех отопительных контуров закрыть кран для заполнения и слива на консоли обратного коллектора, затем закрыть кран для заполнения и слива на консоли подающего коллектора.
- Полностью открыть все отопительные контуры и провести испытание давлением согласно DIN EN 1264.

Указания:

Во избежание попадания частиц грязи из распределительных или соединительных труб в распределительный коллектор, трубы необходимо тщательно промыть по отдельности перед вводом распределительного коллектора в эксплуатацию (например, посредством кратковременного закрытия соединительных шаровых кранов).

- После успешного завершения процедуры снова открыть оба запорных шаровых крана и при необходимости провентилировать распределительный коллектор при выключенном циркуляционном насосе. Собрать вышедшую воду.
- Повторно провентилировать в первые недели эксплуатации, после чего заполнить водой.

2.1.7 Гидравлическое выравнивание

В соответствии со стандартом DIN EN 1264 для обеспечения эффективной и энергосберегающей эксплуатации в системах отопления/охлаждения поверхностей необходимо произвести гидравлическое выравнивание. Распределительные коллекторы SANHA позволяют осуществлять гидравлическое выравнивание просто и надежно. При этом необходимо предпринять следующие действия:

- Включить циркуляционный насос и соответствующим образом отрегулировать мощность;
- Отрегулировать расходомеры при полностью открытых термостатических клапанах распределительного коллектора под объемный расход соответствующего отопительного контура. При этом необходимо следовать руководству по установке распределительного коллектора;
- Затем еще раз проверить все гидравлические значения, при необходимости откорректировать;
- Зафиксировать расходомер.

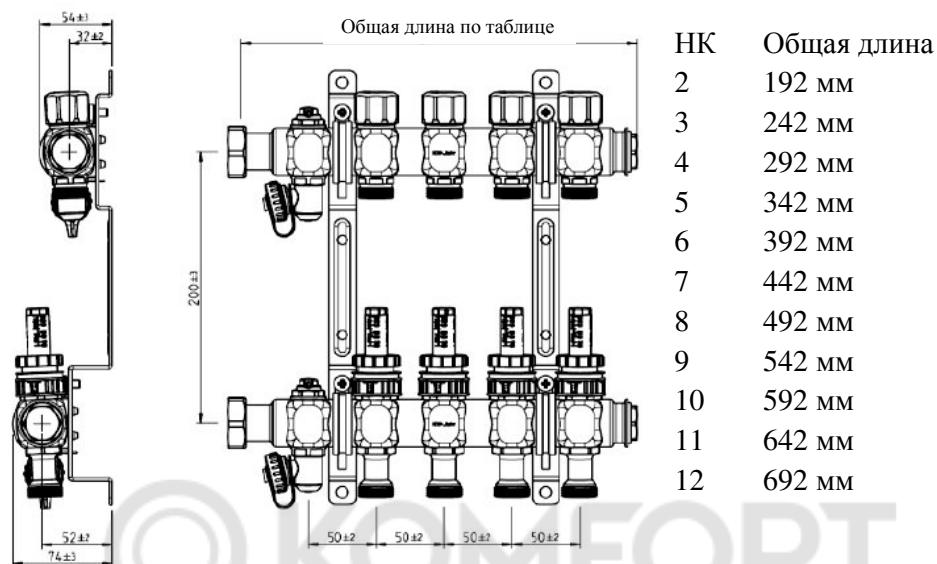
2.1.8 Хранение и транспортировка

До использования на месте монтажа распределительные коллекторы необходимо перевозить и хранить в оригинальной упаковке и защищать от повреждений.

Запрещается устанавливать загрязненные или поврежденные детали.

2.1.9 Технические характеристики

2.1.9.1 Распределительный коллектор и консоли



Рабочая температура:

от -10°C до +80°C

Рабочая среда:

некорродирующая вода для отопления в соответствии с директивой VDI 2035 или стандартом ÖNORM H 5195 или смесь гликоля и воды с содержанием гликоля до 50%

Максимальное рабочее давление:

4,0 бар

Максимальное давление для испытаний:

6,0 бар (DIN EN 1264-4)

Материал:

нержавеющая сталь X5CrNi18-10 (№1.4301) в соответствии с EN 10088-2

2.1.9.2 Предохранительный кран для заполнения и слива

Размеры:

1/2"

Материал:

никелированная латунь CW617N и CW614N, EPDM

Резьба шланга:

наружная резьба G 3/4" типа «еврокonus», в соответствии с DIN V 3838

Управление:

четырёхгранник 5 мм (встроенный в колпачок)

2.1.9.3 Встроенный термостатический клапан

Коэффициент пропускной способности: 2,56 м³/ч

Соединительная резьба: М 30x1,5

Расстояние закрытия: 11,8 мм

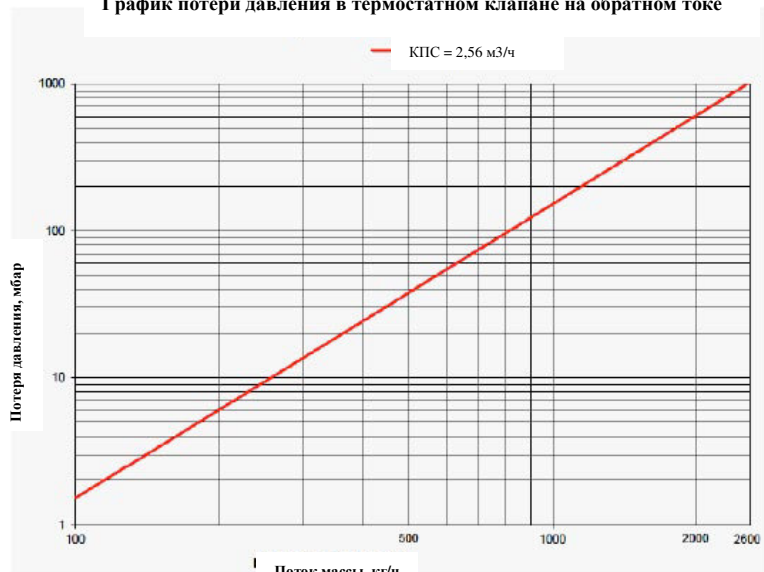
Усилие закрытия:

90 Н (минимальное усилие сервомотора)

Материал:

латунь CW602N

График потери давления в термостатном клапане на обратном токе



2.1.9.4 Встроенный расходомер Regolux® Memory

Коэффициент пропускной способности: 1,12 м³/ч

Диапазон настройки: 0-5М 30 x 1,5

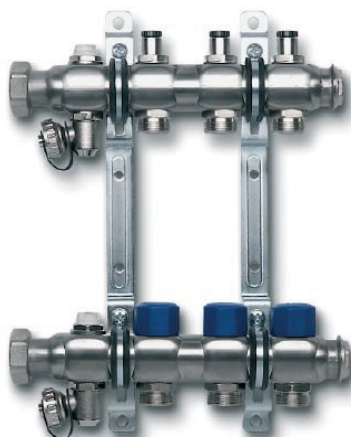
Точность измерения: +/- 10%

Материал: никелированная латунь CW617N и CW614N, EPDM, полиамид, Grivory

График потери давления в Regolux® Memory на прямом токе



2.2 Распределительный коллектор SANHA VTRE с регулировочными клапанами



2.2.1 Применение

Распределительные коллекторы SANHA из нержавеющей стали предназначены для использования в системах водяного отопления в соответствии со стандартом EN 12828 и в системах отопления/охлаждения поверхностей в соответствии со стандартом EN 1264. Они могут использоваться для распределения воды в подводимых отопительных или охлаждающих контурах, а также для блокировки и регулировки отдельных потоков.

Распределительные коллекторы могут быть дополнены шаровыми кранами, комплектами для подключения счетчиков, сервомоторами и регулировочными блоками из программы поставки комплектующих.

В качестве рабочей жидкости можно использовать некорродирующую воду в соответствии с директивой Союза немецких инженеров VDI 2035 или австрийским стандартом ÖNORM H 5195 или смесь гликоля с водой с содержанием гликоля до 50%. Распределительный коллектор можно использовать при температуре рабочей жидкости от -10 до +80°C и рабочем давлении до 4 бар.

Для эксплуатации в условиях, отличных от указанных, требуется письменное разрешение компании SANHA.

2.2.2 Комплектация

Заранее установленные компоненты распределительного коллектора:

- 2 консоли из профильной трубы из нержавеющей стали X5CrNi18-10 35x1,5 мм (Ду 32 согласно EN ISO 6708) с выгравированным логотипом SANHA и датой изготовления;
- Первичная сторона: накидная муфта G1 с плоским уплотнением;
- Вторичная сторона: наружная резьба G¾ типа «евроконус» в соответствии со стандартом DIN V 3838, расстояние между отопительными контурами 50 мм;
- Подающий коллектор с регулировочными клапанами;
- Обратный коллектор с термостатическими клапанами и колпачками ручной регулировки;

- 2 заглушки G^{3/4};
- 2 крана для заполнения и слива 1/2“;
- 2 заглушки для ручного воздухоотвода 1/2“;

Компоненты распределителя, прилагаемые отдельно:

- 2 двойных кронштейна со звукоизолирующими прокладками;
- Комплект шурупов и дюбелей;
- 2 уплотнения 1“;
- Защитный картон.

2.2.3 Принцип действия и руководство

Распределительный коллектор SANHA состоит из тщательно подогнанных друг к другу отдельных элементов. Он заранее собран и готов к установке, а также проверен на работоспособность и герметичность. Можно выбрать подключение распределителя слева или справа. Место установки может быть любым, т.е. распределитель может быть смонтирован горизонтально, вертикально или в подвешенном положении.

На накидной гайке с первичной стороны на подающем и обратном коллекторах подсоединен шаровой кран с плоским уплотнением для блокировки распределительного коллектора.

Регулировка необходимого расхода воды в подсоединенных отопительных контурах осуществляется при помощи регулировочного клапана, установленного на подающем коллекторе. Основанием для этого является теплотехническое устройство системы. Расход воды не отображается. Заданное значение можно заблокировать от случайного изменения.

Вставки термостатного клапана в обратном коллекторе имеют соединительную резьбу M30x1,5 и могут открываться и закрываться вручную при помощи колпачка ручной регулировки. Для добавления регулировки температуры в помещении можно вместо колпачков ручной регулировки использовать сервомоторы, соответствующие техническим характеристикам.

Заполнение, промывка или опорожнение отопительных контуров производятся при помощи обоих предохранительных кранов для заполнения и слива. Можно удалить воздух из распределительного коллектора вручную с помощью заглушек для воздухоотвода.

2.2.4 Указания

Для энергетически эффективной эксплуатации системы отопления мы рекомендуем установить высокоэффективный электронный насос. На территории ЕС предписано использовать такие насосы с 2013 г. (Предписание №641/2009 Европейской комиссии от 22.07.2009 г.).

В целях экономии электроэнергии при использовании трехфазных циркуляционных насосов, предотвращения повреждений насоса при перегреве и шумов при работе при закрытых сервомоторах необходимо использовать регулировочный блок с встроенным отводом (VTPRG) или совмещать регулирование температуры с электронным логическим элементом управления насосом.

2.2.5 Монтаж

- Установить обе консоли на двойной кронштейн, при этом верхнюю консоль прикрепить винтами к горизонтальной стороне кронштейна.
- Закрепить распределительный коллектор на обеих монтажных планках в соответствующем шкафу для открытого или закрытого монтажа. С помощью прилагающихся шурупов и дюбелей распределительный коллектор также можно закрепить на любом подходящем ровном основании.

Указания:

При использовании вместе с другими дополнительными элементами увеличиваются установочные размеры распределительного коллектора, что необходимо учитывать при выборе подходящего шкафа.

- Подсоединить трубу подающего коллектора, идущую от теплообменника, к накидной муфте G1 консоли с расходомером при помощи шарового крана с плоским уплотнением без натяжения. Трубу обратного коллектора подсоединить с плоским уплотнением без натяжения к накидной муфте G1 консоли с термостатическим клапаном при помощи запорного шарового крана.
- Затянуть накидную гайку с максимальным моментом затяжки 70 Нм.
- При помощи соответствующего резьбового соединения типа «евроконус» подсоединить трубы отопительного контура к наружной резьбе G³/₄. При этом провести подводящие трубы к горизонтальной консоли за консолью, смонтированной выше по линии.
- Затянуть резьбовые соединения типа «евроконус» с максимальным моментом затяжки 35-45 Нм.

2.2.6 Ввод в эксплуатацию

В соответствии со стандартами DIN EN 14336 и DIN EN 1264 для заполнения, промывки и испытаний давлением распределительных коллекторов используют фильтрованную некорродирующую воду.

Внимание:

Заполнение и промывку распределительного коллектора по распределительным и соединительным трубам можно производить только в том случае, если они были предварительно тщательно промыты по отдельности (например, при кратковременном закрытии запорных шаровых кранов). В противном случае в распределительный коллектор могут попасть частицы грязи, что может привести к повреждению установленных элементов или ухудшить их работу.

- Закрыть оба запорных шаровых крана.
- Проверить на прочность все резьбовые соединения в распределительном коллекторе;
- Подсоединить шланг для заполнения к крану для заполнения и слива на консоли подающего коллектора. Подсоединить шланг для промывки к крану для заполнения и слива на консоли обратного коллектора и проверить на предмет видимых утечек.

- Открыть по отдельности отопительные контуры на колпачках ручной регулировки и/или расходомерах, заполнять их и промывать до тех пор, пока не перестанут выходить пузырьки воздуха или частицы грязи.

Внимание:

Необходимо соблюдать направление потока от подающего коллектора к обратному. При заполнении и сливе разница в давлении свыше 1 бар недопустима.

- После промывки всех отопительных контуров закрыть кран для заполнения и слива на консоли обратного коллектора, затем закрыть кран для заполнения и слива на консоли подающего коллектора.
- Полностью открыть все отопительные контуры и провести испытание давлением согласно DIN EN 1264.

Указания:

Во избежание попадания частиц грязи из распределительных или соединительных труб в распределительный коллектор, трубы необходимо тщательно промыть по отдельности перед вводом распределительного коллектора в эксплуатацию (например, посредством кратковременного закрытия соединительных шаровых кранов).

- После успешного завершения снова открыть оба запорных шаровых крана и при необходимости провентилировать распределительный коллектор при выключенном циркуляционном насосе. Собрать вышедшую воду.
- Повторно провентилировать в первые недели эксплуатации, после чего заполнить водой.

2.2.7 Гидравлическое выравнивание

В соответствии со стандартом DIN EN 1264 для обеспечения эффективной и энергосберегающей эксплуатации в системах отопления/охлаждения поверхностей необходимо произвести гидравлическое выравнивание. Распределительные коллекторы SANHA позволяют осуществлять гидравлическое выравнивание просто и надежно. При этом необходимо предпринять следующие действия:

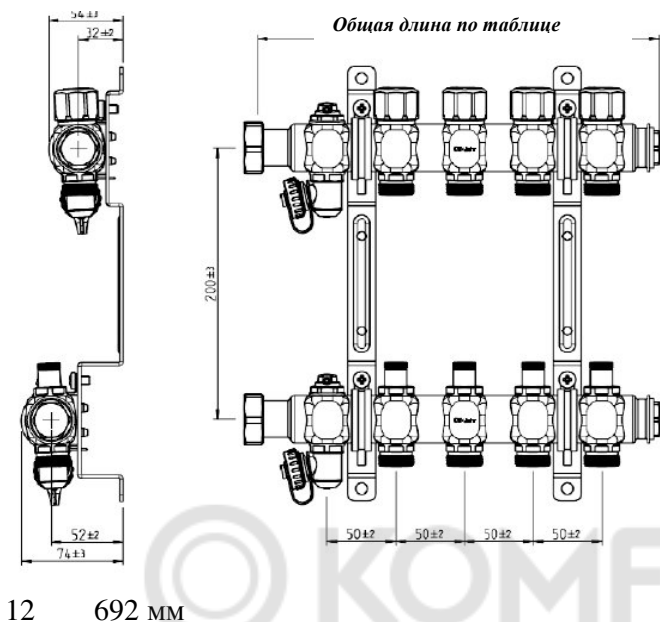
- По таблице потери давления определить в зависимости от разницы в перепаде давления и потока массы необходимое количество оборотов штифта для открытия;
- Настроить регулировочные клапаны на значение открытия, полученное для соответствующего отопительного контура, посредством вращения установочного штифта из закрытого положения. При этом необходимо следовать руководству по установке распределительного коллектора;
- Зафиксировать полимерную шайбу в выбранном положении и перекрыть регулировочный клапан.

2.2.8 Хранение и транспортировка

До использования на месте строительства распределительные коллекторы необходимо перевозить и хранить в оригинальной упаковке и защищать от повреждений.

Запрещается устанавливать загрязненные или поврежденные детали.

2.2.9 Технические характеристики



2.2.9.1 Распределительный коллектор и консоли

НК	Общая длина
2	192 мм
3	242 мм
4	292 мм
5	342 мм
6	392 мм
7	442 мм
8	492 мм
9	542 мм
10	592 мм
11	642 мм

12 692 мм

Рабочая температура:

от -10°C до +80°C

Рабочая среда:

некорродирующая вода для отопления в соответствии с директивой VDI 2035 или стандартом ÖNORM H 5195 или смесь гликоля и воды с содержанием гликоля до 50%

Максимальное рабочее давление:

4,0 бар

Максимальное давление для испытаний:

6,0 бар (DIN EN 1264-4)

Материал:

нержавеющая сталь X5CrNi18-10 (№1.4301) в соответствии с EN 10088-2

2.2.9.2 Предохранительный кран для заполнения и слива

Размеры:

1/2"

Материал:

никелированная латунь CW617N и CW614N, EPDM

Резьба шланга:

наружная резьба G 3/4" типа «еврокonus», в соответствии с DIN V 3838

Управление:

четырёхгранник 5 мм (встроенный в колпачок)

2.2.9.3 Встроенный термостатический клапан

Коэффициент пропускной способности: 2,56 м³/ч

Соединительная резьба:

M 30x1,5

Расстояние закрытия:

11,8 мм

Усилие закрытия:

90 Н (минимальное усилие сервомотора)

Материал:

латунь CW602N



2.1.9.4 Встроенный регулировочный клапан

Коэффициент пропускной способности: 2,88 м³/ч

Материал:

никелированная латунь CW614N,
EPDM, полиамид



2.3 Комплект шаровых кранов SANHA VTKHS



2.3.1 Применение

Комплект шаровых кранов SANHA применяется для блокировки распределителей SANHA из нержавеющей стали с первичной стороны. Оба шаровых крана с красным вентилем для подающего коллектора и синим вентилем для обратного коллектора предназначены для прямого соединения с накидной гайкой, монтируемой на консоль распределительного коллектора.

В качестве рабочей жидкости можно использовать некорродирующую воду в соответствии с директивой Союза немецких инженеров VDI 2035 или австрийским стандартом ÖNORM H 5195 или смесь гликоля с водой с содержанием гликоля до 50%. Комплект шаровых кранов можно использовать при температуре рабочей жидкости от +10°C до +90°C и рабочем давлении до 4 бар.

Для эксплуатации в условиях, отличных от указанных, требуется письменное разрешение компании SANHA.

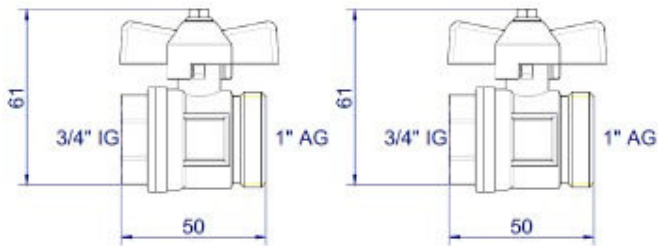
2.3.2 Комплектация

- 1 шаровой кран с красным вентилем, внутренняя резьба G ¾" (G 1") x наружная резьба G 1" с плоским уплотнением;
- 1 шаровой кран с синим вентилем, внутренняя резьба G ¾" (G 1") x наружная резьба G 1" с плоским уплотнением;

2.3.3 Монтаж

- Монтировать блок с плоским уплотнением непосредственно на резьбовые соединения накидной гайки распределительного коллектора, следя за правильностью расположения уплотняющих элементов;
- Прикрепить винтами шаровой кран с красным вентилем на консоль подающего коллектора;
- Прикрепить винтами шаровой кран с синим вентилем на консоль обратного коллектора;
- Перед заполнением проверить все элементы винтовых соединений блока на прочность, максимальный момент затяжки 75 Нм.

2.3.4 Технические данные



Подключение с первичной стороны:

Подключение к коллектору:

Рабочая температура:

Рабочая среда:

внутренняя резьба G 3/4" (1")

наружная резьба G 1" с плоским уплотнением

от +10°C до +90°C

некорродирующая вода для отопления в соответствии с директивой VDI 2035 или стандартом ÖNORM H 5195 или смесь гликоля и воды с содержанием гликоля до 50%

Максимальное рабочее давление:

4,0 бар

Максимальное давление для испытаний:

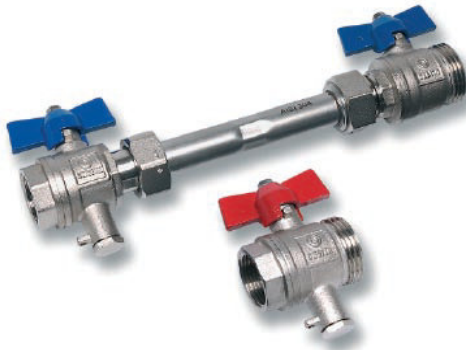
6,0 бар (DIN EN 1264-4)

Материал:

никелированная латунь CW617N, тефлон, EPDM

© KOMFORT

2.4 Горизонтальный монтажный комплект для тепломера SANHA VTWMZH



2.4.1 Применение

Монтажный комплект SANHA для тепломера применяется для учета потребления тепловой энергии в распределительном коллекторе. Он предназначен для прямого соединения с распределительными коллекторами SANHA из нержавеющей стали посредством накидной гайки 1", но может использоваться для соединения и с другими распределительными коллекторами. Монтажный комплект предназначен для тепломеров с непосредственно погруженными датчиками в соответствии с директивой ЕС об измерительных устройствах №2004/22/ЕС (MID) и стандартом DIN EN 1434. Для использования по назначению нужно заменить соединительную трубу на тепломер габаритной длиной 110 мм (3/4") или 130 мм (1").

В качестве рабочей жидкости можно использовать некорродирующую воду в соответствии с директивой Союза немецких инженеров VDI 2035 или австрийским стандартом ÖNORM H 5195 или смесь гликоля с водой с содержанием гликоля до 50%. Комплект шаровых кранов можно использовать при температуре рабочей жидкости от +10°C до +90°C и рабочем давлении до 4 бар.

Для эксплуатации в условиях, отличных от указанных, требуется письменное разрешение компании SANHA.

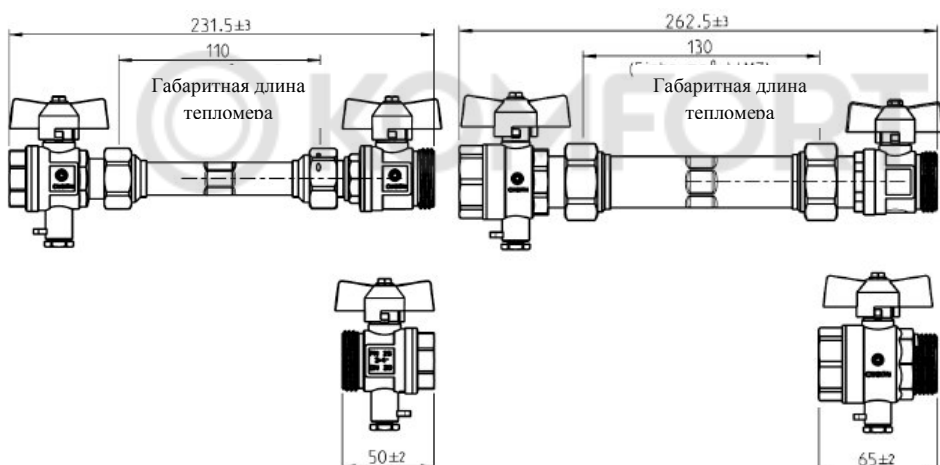
2.4.2 Комплектация

- 1 шаровой кран с красным вентиляем, внутренняя резьба G 3/4" (G 1") x муфта датчика M 10 x наружная резьба G 1" с плоским уплотнением;
- 1 шаровой кран с синим вентиляем, внутренняя резьба G 3/4" (G 1") x муфта датчика M 10 x накидная гайка G 3/4" (G 1") с плоским уплотнением;
- 1 шаровой кран с синим вентиляем, наружная резьба G 1" с плоским уплотнением x накидная гайка G 3/4" (G 1") с плоским уплотнением;
- 1 соединительная труба из нержавеющей стали, с обеих сторон наружная резьба G 3/4" (G 1") с плоским уплотнением, 110 мм (130 мм);
- Комплект уплотнений с 4 плоскими уплотнениями 3/4" или 1".

2.4.3 Монтаж

- Монтировать блок с плоским уплотнением непосредственно на резьбовые соединения накидной гайки распределительного коллектора, следя за правильностью расположения уплотняющих элементов;
- Прикрепить винтами шаровой кран с красным вентиляем на консоль подающего коллектора;
- Прикрепить винтами измерительную часть с шаровыми кранами с синими вентилями на консоль обратного коллектора;
- Соединительная труба подходит для временной эксплуатации монтажного комплекта для тепломера, но для использования по назначению должна быть заменена на тепломер, соответствующий директиве MID;
- Перед заполнением проверить все элементы винтовых соединений блока на прочность, максимальный момент затяжки 75 Нм.

2.3.4 Технические данные



Подключение с первичной стороны:
Подключение к коллектору:
Рабочая температура:
Рабочая среда:

внутренняя резьба G 3/4" (1")
наружная резьба G 1" с плоским уплотнением
от +10°C до +90°C
некорродирующая вода для отопления в соответствии с директивой VDI 2035 или стандартом ÖNORM H 5195 или смесь гликоля и воды с содержанием гликоля до 50%

Максимальное рабочее давление:
Максимальное давление для испытаний:
Материал соединительной трубы:

4,0 бар
6,0 бар (DIN EN 1264-4)
нержавеющая сталь X5CrNi18-10 (№1.4301) в соответствии с EN 10088-2

Материал шаровых кранов:

никелированная латунь CW617N, тефлон, EPDM

Подходящий датчик:

непосредственно погружаемый, TY DS в соответствии с DIN EN 1434-2, наружная резьба M 10 x 1

Поток массы в тепломере при 3/4":
Поток массы в тепломере при 1":

QN 1,5 (до 1,5 м³/ч)
QN 2,5 (до 2,5 м³/ч)

2.5 Вертикальный монтажный комплект для тепломера SANHA VTWMZV



2.5.1 Применение

Монтажный комплект SANHA для тепломера применяется для учета потребления тепловой энергии в распределительном коллекторе. Он предназначен для прямого соединения с распределительными коллекторами SANHA из нержавеющей стали посредством накидной гайки 1", но может использоваться для соединения и с другими распределительными коллекторами. Монтажный комплект предназначен для тепломеров с непосредственно погруженными датчиками в соответствии с директивой ЕС об измерительных устройствах №2004/22/ЕС (MID) и стандартом DIN EN 1434. Для использования по назначению нужно заменить соединительную трубу на тепломер габаритной длиной 110 мм (3/4") или 130 мм (1").

В качестве рабочей жидкости можно использовать некорродирующую воду в соответствии с директивой Союза немецких инженеров VDI 2035 или австрийским стандартом ÖNORM H 5195 или смесь гликоля с водой с содержанием гликоля до 50%. Комплект шаровых кранов можно использовать при температуре рабочей жидкости от +10°C до +90°C и рабочем давлении до 4 бар.

Для эксплуатации в условиях, отличных от указанных, требуется письменное разрешение компании SANHA.

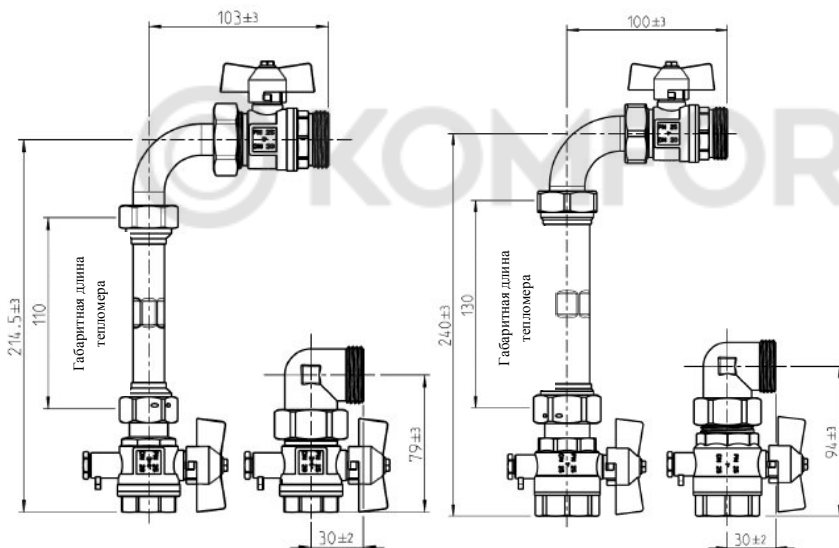
2.5.2 Комплектация

- 1 шаровой кран с красным вентиляем, внутренняя резьба G 3/4" (G 1") x муфта датчика M 10 x наружная резьба G 1" с плоским уплотнением;
- 1 уголок 90°, наружная резьба G 1" с плоским уплотнением x накидная гайка G 1" с плоским уплотнением;
- 1 шаровой кран с синим вентиляем, внутренняя резьба G 3/4" (G 1") x муфта датчика M 10 x накидная гайка G 3/4" (G 1") с плоским уплотнением;
- 1 шаровой кран с синим вентиляем, наружная резьба G 1" с плоским уплотнением x накидная гайка G 3/4" (G 1") с плоским уплотнением;
- 1 соединительная труба из нержавеющей стали, с обеих сторон наружная резьба G 3/4" (G 1") с плоским уплотнением, 110 мм (130 мм);
- 1 колено из нержавеющей стали, угол 90°, накидная гайка G 1" с плоским уплотнением x накидная гайка G 3/4" (G 1") с плоским уплотнением;
- Комплект уплотнений с 6 плоскими уплотнениями 3/4" или 1".

2.5.3 Монтаж

- Монтировать блок с плоским уплотнением непосредственно на резьбовые соединения накладной гайки распределительного коллектора, следя за правильностью расположения уплотняющих элементов;
- Прикрепить винтами шаровой кран с красным вентиляем на консоль подающего коллектора;
- Прикрепить винтами измерительную часть с шаровыми кранами с синими вентилями на консоль обратного коллектора;
- Соединительная труба подходит для временной эксплуатации монтажного комплекта для тепломера, но для использования по назначению должна быть заменена на тепломер, соответствующий директиве MID;
- Перед заполнением проверить все элементы винтовых соединений блока на прочность, максимальный момент затяжки 75 Нм.

2.5.4 Технические данные



Подключение с первичной стороны:

Подключение к коллектору:

Рабочая температура:

Рабочая среда:

Максимальное рабочее давление:

Максимальное давление для испытаний:

Материал соединительной трубы:

Материал шаровых кранов:

Подходящий датчик:

Поток массы в тепломере при ¾":

Поток массы в тепломере при 1":

внутренняя резьба G ¾" (1")

наружная резьба G 1" с плоским уплотнением

от +10°C до +90°C

некорродирующая вода для отопления в соответствии с директивой VDI 2035 или стандартом ÖNORM H 5195 или смесь гликоля и воды с содержанием гликоля до 50%

4,0 бар

6,0 бар (DIN EN 1264-4)

нержавеющая сталь X5CrNi18-10 (№1.4301) в соответствии с EN 10088-2

никелированная латунь CW617N, тефлон, EPDM

непосредственно погружаемый, TY DS в соответствии с DIN EN 1434-2, наружная резьба M 10 x 1

QN 1,5 (до 1,5 м³/ч)

QN 2,5 (до 2,5 м³/ч)

2.6 Регулировочные элементы

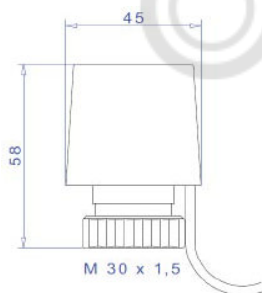
2.6.1 Электронагревательный сервомотор SANHA VTТА



2.6.1.1 Применение

Электронагревательный сервомотор SANHA применяется для открытия или закрытия отопительного контура, то есть регулировки температуры в помещении. Сервомотор монтируется непосредственно на термостатические клапаны, встроенные в консоль обратного коллектора, при помощи накидной гайки 30 x 1,5.

2.6.1.2 Технические характеристики



Номинальное напряжение:	230/24 В, 50/60 Гц
Отклонение напряжения:	допускается +10% / -15%
Пусковой ток:	не более 0,3 / 0,7 А
Эксплуатационная мощность:	3 Вт
Номинальная длина хода:	3,5 мм
Номинальное усилие закрытия:	90 Нм
Температура окружающей среды:	0-50°C
Время открытия/закрытия:	ок. 3 минут
Соединительный кабель:	2 x 0,5 мм ² , длина 0,6 мм, со штекером
Действие:	в обесточенном состоянии закрыт, индикация положения
Класс защиты	IP 43, класс защиты II

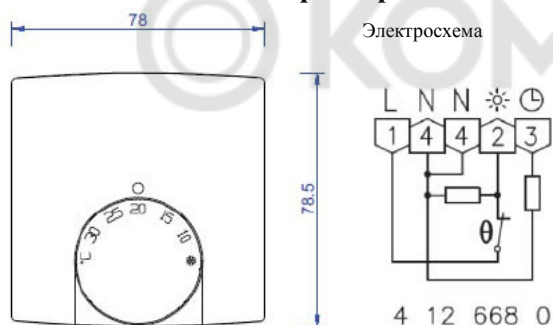
2.6.2 Сверхтонкий электрический термостат для помещений SANHA VTRT



2.6.2.1 Применение

Электрический термостат для помещений SANHA применяется для контроля температуры в закрытых помещениях. При помощи термостата допускается управление до 10 электронагревательными сервомоторами (VTТА). Благодаря встроенной системе тепловой циркуляции можно понизить температуру при помощи отдельного термостата. Монтаж открытый. Крепление производится через 4 отверстия на подштукатурную розетку.

2.6.2.2 Технические характеристики



Рабочее напряжение:	250 В ~, 50/60 Гц (24 В ~ 2 81 А)
Материал датчика:	биметалл
Диапазон настройки:	5-30°C
Температура окружающей среды:	0-30°C
Температура хранения:	от -20°C до +70°C
Разница температур включения и выключения:	ок. 0,5 К
Понижение:	ок. 4К (с тепловой рециркуляцией)
Класс защиты	IP 30, класс защиты II
Допустимая влажность воздуха:	не более 95%, отсутствие конденсата
Защита от радиопомех:	EN 60730
Материал корпуса:	полимер ABS
Цвет корпуса:	белый (аналогично RAL 9010)
Электрические соединения:	винтовые зажимы

2.7 Стабилизирующие регуляторы

2.7.1 Регулятор SANHA VTPRG1 (трехступенчатый насос)



2.7.1.1 Применение

Регулировочный блок SANHA для автоматической стабилизации применяется для постоянного регулирования температуры в подающем коллекторе низкотемпературной системы отопления поверхностей, подключенной к высокотемпературной системе отопления. Регулировочный блок предназначен для прямого соединения с распределительными коллекторами SANHA из нержавеющей стали посредством накидной гайки 1", но может использоваться для соединения и с другими распределительными коллекторами.

В качестве рабочей жидкости можно использовать некорродирующую воду в соответствии с директивой Союза немецких инженеров VDI 2035 или австрийским стандартом ÖNORM H 5195 или смесь гликоля с водой с содержанием гликоля до 50%. Распределительный коллектор можно использовать при температуре рабочей жидкости от +10°C до +90°C и рабочем давлении до 6 бар.

Для эксплуатации в условиях, отличных от указанных, требуется письменное разрешение компании SANHA.

2.7.1.2 Комплектация

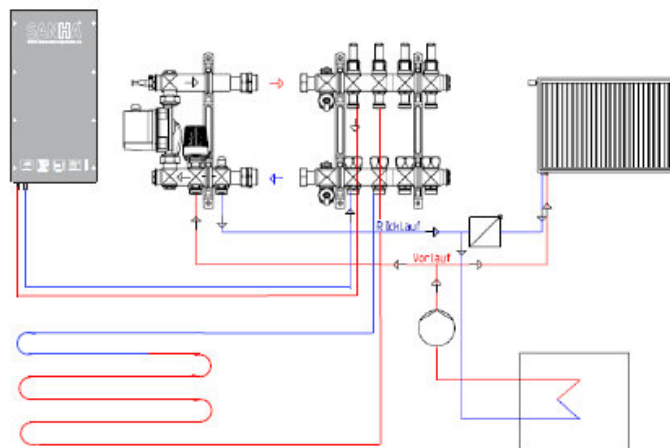
- Встроенный в консоль из нержавеющей стали термостатический клапан подающего коллектора с переходным ниппелем $\frac{3}{4}$ " типа «евроконус»;
- Головка термостата с погружаемым датчиком (можно установить температуру в подающем коллекторе от 20° до 50°C);
- Встроенный в консоль из нержавеющей стали регулировочный клапан обратного коллектора с переходным ниппелем $\frac{3}{4}$ " типа «евроконус»;
- Трехступенчатый циркуляционный насос Grundfos UPSO 15 – 60;
- Клапан обратного течения, встроенный в консоль из нержавеющей стали;
- Встроенный термометр для подающего коллектора;
- Электрическое защитное тепловое реле;
- Инструкция по установке.

2.7.1.3 Принцип действия

В случае с комплектом для автоматической стабилизации в головке термостата устанавливается необходимая температура подающего коллектора системы отопления поверхностей (постоянный температурный режим подающего коллектора). При температуре ниже заданной температуры для системы отопления поверхностей (можно выбрать в диапазоне от 20°C до 50°C) головка термостата медленно открывает термостатический клапан в подающем коллекторе основного контура и выпускает (добавляет) в отопительный контур для поверхностей более теплую воду из высокотемпературного отопительного контура. Температура воды высокотемпературного отопительного контура должна быть выше необходимой температуры подающего коллектора в системе отопления поверхностей по меньшей мере на 15 К.

В циркуляционном насосе и консоли для крепления подающего коллектора прохладная вода обратного коллектора отопительных контуров для поверхностей смешивается с водой подающего коллектора высокотемпературного отопительного контура. Температуру смеси можно видеть и контролировать на термометре. Подогретая смешанная вода поступает в отопительные контуры для поверхностей через подающий коллектор.

После циркуляционного насоса устанавливается погружаемый датчик, который снова перекрывает термостатический клапан в консоли из нержавеющей стали по достижении заданной температуры системы отопления поверхностей. Циркуляционный насос позволяет смешанной воде течь через эти отопительные контуры до тех пор, пока температура не снизится за счет отдачи тепла в подключенные помещения и снова не начнется смешивание.



Для предотвращения недопустимого повышения температуры в подающем коллекторе (например, при неисправной головке термостата) в подающем коллекторе системы отопления поверхностей расположено защитное тепловое реле. При превышении заданной максимальной температуры (настраиваемой от 20°C до 60°C) оно прерывает подачу питания к циркуляционному насосу. Перед вводом в эксплуатацию специалист по монтажу должен в соответствии с DIN EN 1264-4 задать максимальное значение температуры в зависимости от типа системы отопления (пола или стен).

2.7.1.4 Указания

Частью комплекта для автоматической стабилизации является циркуляционный насос, во время работы неизбежно производящий шум. Для установки с минимальным уровнем

шума необходимо следить за тем, чтобы ступени мощности задавались в соответствии с фактически требуемым количеством воды (см. характеристики насоса) и чтобы механический шум работающего насоса не передавался на соседние блоки, например, можно выбрать отдельное место для установки насоса.

Для более эффективного контроля за работой гидравлики рекомендуется использовать распределительные коллекторы SANHA из нержавеющей стали с расходомерами. Для экономной эксплуатации системы отопления можно использовать высокоэффективный электронный насос (регулируемый блок SANHA VTPRG1E). Для экономии электроэнергии при использовании трехступенчатого циркуляционного насоса и предотвращения повреждений насоса при перегреве, а также шума при работе при закрытых сервомоторах можно совместить комплект для автоматической стабилизации с электронным логическим элементом управления насосом (комплектующие SANHA по запросу).

2.7.1.5 Монтаж

- Монтировать блок с циркуляционным насосом и консолью из нержавеющей стали непосредственно и с плоским уплотнением на резьбовые соединения накидной гайки распределительного коллектора;
- Прикрепить винтами верхнюю консоль из нержавеющей стали с погружной гильзой, термометром и защитным тепловым реле на консоль подающего коллектора;
- Прикрепить винтами нижнюю консоль из нержавеющей стали со встроенным регулировочным клапаном и термостатическим клапаном на консоль обратного коллектора;
- Соединить подающий коллектор основного контура с соединительным ниппелем типа «евроконус» под термостатическим клапаном, обратный коллектор основного контура соединить с соединительным ниппелем типа «евроконус» под регулировочным клапаном;
- Поместить погружаемый датчик в погружную гильзу и плотно навинтить головку термостата на термостатический клапан, не повредив при этом капиллярную трубку;
- Задать необходимое максимальное значение на защитном тепловом реле и монтировать его на подающий коллектор системы отопления поверхностей;
- Соединить проводами циркуляционный насос и защитное тепловое реле.

Внимание:

Электротехническую установку циркуляционного насоса и защитного теплового реле разрешено выполнять только квалифицированным специалистам-электрикам. При этом необходимо следовать действующим местным правилам техники безопасности. Также при установке и эксплуатации циркуляционного насоса и защитного теплового реле необходимо следовать приложенным инструкциям по установке и эксплуатации от производителей соответствующего оборудования. Перед открытием необходимо обесточить детали.

- Перед заполнением проверить все элементы винтовых соединений регулировочного блока на прочность!

- Заполнение и промывка должны производиться отдельно друг от друга по встроенному крану для заполнения и слива в консоли подающего коллектора. Клапан обратного течения, расположенный в нижней консоли из нержавеющей стали комплекта для автоматической стабилизации, препятствует возникновению нежелательных потоков через циркуляционный насос в направлении консоли обратного коллектора. При заполнении разница в давлении более 1 бар недопустима.

Внимание:

Во избежание забивания установленных регулировочных элементов системы отопления поверхностей посторонними веществами или грязью промывать только в направлении потока и при помощи соответствующего фильтрующего устройства.

- Полностью удалить воздух из системы при отключенном циркуляционном насосе. Открыть ручной воздухоотводчик, предварительно смонтированный на распределительном коллекторе. Собрать вышедшую воду. Многократно включая и выключая насос на максимальной мощности, переместить имеющиеся воздушные пузыри к воздухоотводчику. После полного удаления воздуха закрыть ручной доводчик;
- По истечении первого месяца эксплуатации повторить удаление воздуха, при необходимости дозаполнить водой; После заполнения системы отопления поверхностей, а также при возможной замене циркуляционного насоса необходимо проверить резьбовые соединения насоса на герметичность при температуре рабочей жидкости 50°C и при необходимости затянуть их с усилием не более 75 Нм.

Внимание:

При замене циркуляционного насоса необходимо вставить новые плоские уплотнения.

2.7.1.6 Гидравлическое выравнивание

- Закрыть термостатический клапан в подающем коллекторе высокотемпературной системы;
- Включить циркуляционный насос и установить мощность в соответствии с расчетами;
- Установить гидравлические значения, полученные в результате расчетов, на всех регулировочных клапанах или расходомерах распределительного коллектора. При этом необходимо следовать инструкции по установке распределительного коллектора;
- Для распределительных коллекторов с расходомерами: окончательно проверить и при необходимости откорректировать все гидравлические значения и зафиксировать расходомеры.

Указания:

В зависимости от устройства системы могут потребоваться дополнительные элементы, например, гидрострелка или клапан обратного течения между комплектом автоматической стабилизации и основным высокотемпературным контуром. Они могут

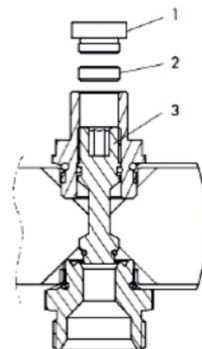
предотвратить негативное взаимодействие циркуляционных насосов и связанные с этим нежелательные потоки или шумы текущей жидкости. Необходимо следовать технической документации производителя котла.

Установить необходимую температуру в подающем коллекторе системы отопления поверхностей;

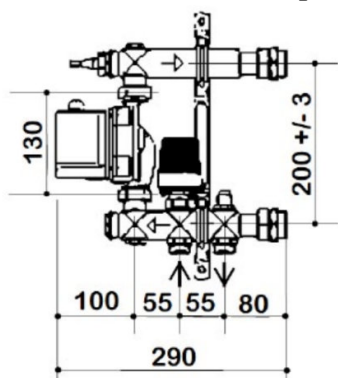
В зависимости от мощности циркуляционного насоса в отопительном контуре высокотемпературной системы при определенных обстоятельствах нужно дросселировать встроенный регулировочный клапан (см. таблицу потери давления), чтобы увеличить потери давления в комплекте автоматической стабилизации в основном контуре.

Обслуживание регулировочного клапана:

- Снять заглушку (1) шестигранным ключом на 5 мм;
- Отвинтить установочный диск (2) шестигранным ключом на 6 мм против часовой стрелки;
- Закрыть клапанный шпindelь (3) до упора шестигранным ключом на 6 мм по часовой стрелке до упора;
- Открыть клапанный шпindelь (3) шестигранным ключом на 6 мм против часовой стрелки в соответствии с количеством оборотов, полученным из расчетов (значение см по графику потери давления в зависимости от разницы в давлении и потока массы);
- Закрыть установочный диск (2) шестигранным ключом на 6 мм по часовой стрелке, пока диск не упрется в клапанный шпindelь;
- Теперь значение установлено – даже в том случае, если снова закрыть и открыть клапанный шпindelь;
- Закрыть заглушку (1) шестигранным ключом на 5 мм.



2.7.1.7 Технические характеристики



2.7.1.7.1 Защитное тепловое реле

Тип:

термостат на корпусе установки (артикул VTSTB) с закрытой регулировкой температуры 20°-60°C (на рисунке показано значение 45°C)

Рабочий диапазон:

Разность между температурами включения и выключения ±:

8 K ± 3 K

Датчик:

биметаллический

Класс защиты корпуса:

IP 20

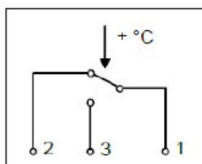
Нагрузка на контакт:

K1-2 16 (2,5) A / AC 250 В

Электросхема:

K1-3 2,5 A / AC 250 В

контакт 2 открывается при повышении температуры



2.7.1.7.2 Циркуляционный насос

Тип:

Grundfos UPSO 15-60, трехступенчатый

Рабочее напряжение:

AC 230 В, 50 Гц

Момент затяжки:

40 Нм

Степень мощности 1:

40-61 Вт

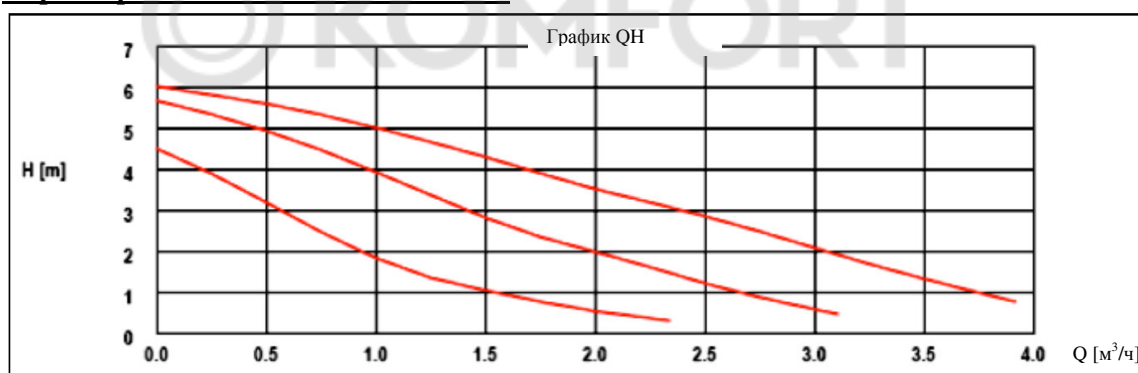
Степень мощности 2:

55-81 Вт

Степень мощности 3:

66-97 Вт

Характеристики насоса UPS 15-60SO



Внимание:

При установке и эксплуатации циркуляционного насоса необходимо следовать приложенной инструкции по установке и эксплуатации.

2.7.1.7.3 Термостатический клапан

Коэффициент пропускной способности: 2,56 м³/ч

Соединительная резьба: М 30x1,5

Расстояние закрытия: 11,8 мм

Усилие закрытия: 90 Н (минимальное усилие сервомотора)

Материал: латунь CW602N



2.7.1.7.4 Регулировочный клапан

Коэффициент пропускной способности: 2,88 м³/ч

Материал:

никелированная латунь CW614N, EPDM,
полиамид



2.7.1.7.5 Головка термостата

Датчик:

датчик жидкости с капиллярной трубкой 2 м
в качестве погружного или прилегающего
датчика

Деления:

1-2-3-4-5-6-7 (по 5 К)

Диапазон заданного значения:

20°-50°С

Соединительная резьба:

M 30x1,5

2.7.1.8 Устранение неисправностей

Не достигается необходимая температура в подающем коллекторе в контурах отопления поверхностей.

- Слишком низкие настройки головки термостата → установить более высокое значение;

- Слишком низкая степень мощности циркуляционного насоса → проверить расчеты и характеристики, при необходимости установить более высокое значение;
- Слишком низкая температура подающего коллектора в основном контуре → повысить температуру подающего коллектора в основном контуре (выше температуры подающего контура в системе отопления поверхностей по меньшей мере на 15 К);
- Регулятор расхода в обратном коллекторе (возвратный клапан) не отрегулирован или закрыт → открыть и отрегулировать;
- Различные потоки в контурах отопления поверхностей → провести гидравлическое выравнивание согласно расчетам;
- Закрыты электронагревательные сервомоторы в термостатических клапанах → открыть вручную или выставить комнатный регулятор в положение обогрева.

Не достигается необходимая температура в подающем коллекторе в контурах отопления поверхностей.

- Негативное взаимодействие циркуляционных насосов → встроить между комплектом автоматической стабилизации и основным высокотемпературным контуром дополнительные элементы, например, гидрострелку или клапан обратного течения;
- Воздух в установке или головке насоса → удалить воздух из комплекта автоматической стабилизации, распределительного коллектора и головки насоса.

2.7.2 Регулятор SANHA VTPRG1E (электронный насос)



2.7.2.1 Применение

Регулировочный блок SANHA для автоматической стабилизации применяется для постоянного регулирования температуры в подающем коллекторе низкотемпературной системы отопления поверхностей, подключенной к высокотемпературной системе отопления. Регулировочный блок предназначен для прямого соединения с распределительными коллекторами SANHA из нержавеющей стали посредством накидной гайки 1", но может использоваться для соединения и с другими распределительными коллекторами.

В качестве рабочей жидкости можно использовать некорродирующую воду в соответствии с директивой Союза немецких инженеров VDI 2035 или австрийским стандартом ÖNORM H 5195 или смесь гликоля с водой с содержанием гликоля до 50%. Распределительный коллектор можно использовать при температуре рабочей жидкости от +10°C до +90°C и рабочем давлении до 6 бар.

Для эксплуатации в условиях, отличных от указанных, требуется письменное разрешение компании SANHA.

2.7.2.2 Комплектация

- Встроенный в консоль из нержавеющей стали термостатический клапан подающего коллектора с переходным ниппелем $\frac{3}{4}$ " типа «евроконус»;
- Головка термостата с погружаемым датчиком (можно установить температуру в подающем коллекторе от 20° до 50°C);
- Встроенный в консоль из нержавеющей стали регулировочный клапан обратного коллектора с переходным ниппелем $\frac{3}{4}$ " типа «евроконус»;
- Электронный высокоэффективный циркуляционный насос Laing Ecocirc E6 auto;
- Клапан обратного течения, встроенный в консоль из нержавеющей стали;
- Встроенный термометр подающего коллектора;
- Электрическое защитное тепловое реле;
- Инструкция по установке.

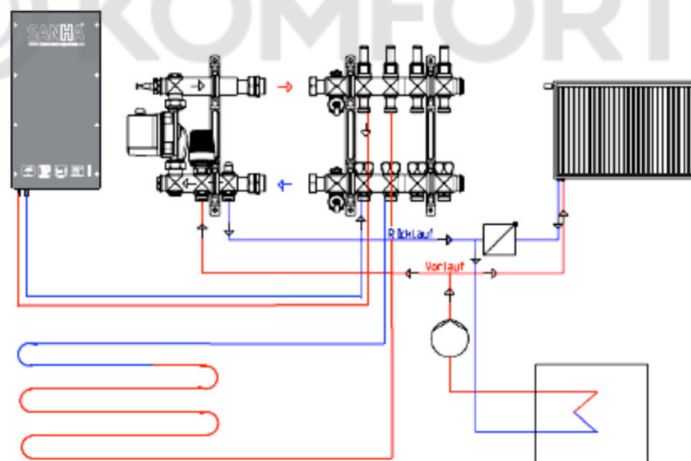
2.7.2.3 Принцип действия

В случае с комплектом для автоматической стабилизации в головке термостата устанавливается необходимая температура подающего коллектора системы отопления поверхностей (постоянный температурный режим подающего коллектора). При температуре ниже заданной температуры для системы отопления поверхностей (можно

выбрать в диапазоне от 20°C до 50°C) головка термостата медленно открывает термостатический клапан в подающем коллекторе основного контура и впускает (добавляет) в отопительный контур для поверхностей более теплую воду из высокотемпературного отопительного контура. Температура воды высокотемпературного отопительного контура должна быть выше необходимой температуры подающего коллектора в системе отопления поверхностей по меньшей мере на 15 К.

В циркуляционном насосе и консоли для крепления подающего коллектора прохладная вода обратного коллектора отопительных контуров для поверхностей смешивается с водой подающего коллектора высокотемпературного отопительного контура. Температуру смеси можно видеть и контролировать на термометре. Подогретая смешанная вода поступает в отопительные контуры для поверхностей через подающий коллектор.

После циркуляционного насоса устанавливается погружаемый датчик, который снова перекрывает термостатический клапан в консоли из нержавеющей стали по достижении заданной температуры системы отопления поверхностей. Циркуляционный насос позволяет смешанной воде течь через эти отопительные контуры до тех пор, пока температура не снизится за счет отдачи тепла в подключенные помещения и снова не начнется смешивание.



Для предотвращения недопустимого повышения температуры в подающем коллекторе (например, при неисправной головке термостата) в подающем коллекторе системы отопления поверхностей расположено защитное тепловое реле. При превышении заданной максимальной температуры (настраиваемой от 20°C до 60°C) оно прерывает подачу питания к циркуляционному насосу. Перед вводом в эксплуатацию специалист по монтажу должен в соответствии с DIN EN 1264-4 задать максимальное значение температуры в зависимости от типа системы отопления (пола или стен).

2.7.2.4 Указания

Частью комплекта для автоматической стабилизации является циркуляционный насос, во время работы неизбежно производящий шум. Для установки с минимальным уровнем шума необходимо следить за тем, чтобы ступени мощности задавались в соответствии с фактически требуемым количеством воды (см. характеристики насоса) и чтобы механический шум работающего насоса не передавался на соседние блоки, например, можно выбрать отдельное место для установки насоса.

Для более эффективного контроля за работой гидравлики мы рекомендуем использовать распределительные коллекторы SANHA из нержавеющей стали с расходомерами.

2.7.2.5 Монтаж

- Монтировать блок с циркуляционным насосом и консолью из нержавеющей стали непосредственно и с плоским уплотнением на резьбовые соединения накидной гайки распределительного коллектора;
- Прикрепить винтами верхнюю консоль из нержавеющей стали с погружной гильзой, термометром и защитным тепловым реле на консоль подающего коллектора;
- Прикрепить винтами нижнюю консоль из нержавеющей стали со встроенным регулировочным клапаном и термостатическим клапаном на консоль обратного коллектора;
- Соединить подающий коллектор основного контура с переходным ниппелем типа «евроконус» под термостатическим клапаном, обратный коллектор основного контура соединить с переходным ниппелем типа «евроконус» под регулировочным клапаном;
- Поместить погружаемый датчик в погружную гильзу и плотно навинтить головку термостата на термостатический клапан, не повредив при этом капиллярную трубку;
- Задать необходимое максимальное значение на защитном тепловом реле и монтировать его на подающий коллектор системы отопления поверхностей;
- Соединить проводами циркуляционный насос и защитное тепловое реле.

Внимание:

Электротехническую установку циркуляционного насоса и защитного теплового реле разрешено выполнять только квалифицированным специалистом-электриком. При этом необходимо следовать действующим местным правилам техники безопасности. Также при установке и эксплуатации циркуляционного насоса и защитного теплового реле необходимо следовать приложенным инструкциям по установке и эксплуатации от производителей соответствующего оборудования. Перед открытием необходимо обесточить детали.

- Перед заполнением проверить все элементы винтовых соединений регулировочного блока на прочность!
- Заполнение и промывка должны производиться отдельно друг от друга по встроенному крану для заполнения и слива в консоли подающего коллектора. Клапан обратного течения, расположенный в нижней консоли из нержавеющей стали комплекта для автоматической стабилизации, препятствует возникновению нежелательных потоков через циркуляционный насос в направлении консоли обратного коллектора. При заполнении разница в давлении более 1 бар недопустима.

Внимание:

Во избежание забивания установленных регулировочных элементов системы отопления поверхностей посторонними веществами или грязью промывать только в направлении потока и при помощи соответствующего фильтрующего устройства.

- Полностью удалить воздух из системы при отключенном циркуляционном насосе. Открыть ручной воздухоотводчик, предварительно смонтированный на распределительном коллекторе. Собрать вышедшую воду. Многократно включая и выключая насос на максимальной мощности, переместить имеющиеся воздушные пузыри к воздухоотводчику. После полного удаления воздуха закрыть ручной доводчик;
- По истечении первого месяца эксплуатации повторить удаление воздуха, при необходимости дозаполнить водой;
- После заполнения системы отопления поверхностей, а также при возможной замене циркуляционного насоса необходимо проверить резьбовые соединения насоса на герметичность при температуре рабочей жидкости 50°C и при необходимости затянуть их с усилием не более 75 Нм.

Внимание:

При замене циркуляционного насоса необходимо вставить новые плоские уплотнения.

2.7.2.6 Гидравлическое выравнивание

- Закрыть термостатический клапан в подающем коллекторе высокотемпературной системы;
- Включить циркуляционный насос и установить мощность в соответствии с расчетами;
- Установить гидравлические значения, полученные в результате расчетов, на всех регулировочных клапанах или расходомерах распределительного коллектора. При этом необходимо следовать инструкции по установке распределительного коллектора;
- Для распределительных коллекторов с расходомерами: окончательно проверить и при необходимости откорректировать все гидравлические значения и зафиксировать расходомеры.

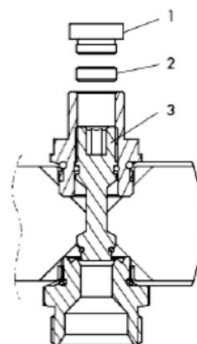
Указания:

В зависимости от устройства системы могут потребоваться дополнительные элементы, например, гидрострелка или клапан обратного течения между комплектом автоматической стабилизации и основным высокотемпературным контуром. Они могут предотвратить негативное взаимодействие циркуляционных насосов и связанные с этим нежелательные потоки или шумы текущей жидкости. Необходимо следовать технической документации производителя котла.

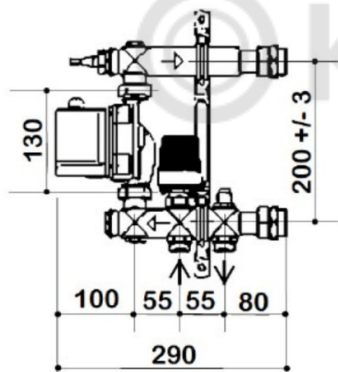
- Установить необходимую температуру в подающем коллекторе системы отопления поверхностей;
- В зависимости от мощности циркуляционного насоса в отопительном контуре высокотемпературной системы при определенных обстоятельствах нужно дросселировать встроенный регулировочный клапан (см. таблицу потери давления), чтобы увеличить потери давления в комплекте автоматической стабилизации в основном контуре.

Обслуживание регулировочного клапана:

- Снять заглушку (1) шестигранным ключом на 5 мм;
- Отвинтить установочный диск (2) шестигранным ключом на 6 мм против часовой стрелки;
- Закрыть клапанный шпindelь (3) до упора шестигранным ключом на 6 мм по часовой стрелке до упора;
- Открыть клапанный шпindelь (3) шестигранным ключом на 6 мм против часовой стрелки в соответствии с количеством оборотов, полученным из расчетов (значение см по графику потери давления в зависимости от разницы в давлении и потока массы);
- Закрыть установочный диск (2) шестигранным ключом на 6 мм по часовой стрелке, пока диск не упрется в клапанный шпindelь;
- Теперь значение установлено – даже в том случае, если снова закрыть и открыть клапанный шпindelь;
- Закрыть заглушку (1) шестигранным ключом на 5 мм.



2.7.2.7 Технические характеристики



2.7.2.7.1 Защитное тепловое реле

Тип:

термостат на корпусе установки (артикул VTSTB) с закрытой регулировкой температуры 20°-60°C (на рисунке показано значение 45°C)

Рабочий диапазон:

8 K ± 3 K

Разность между температурами включения и выключения ±:

биметаллический

Датчик:

IP 20

Класс защиты корпуса:

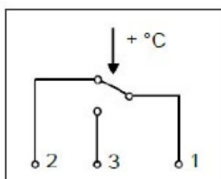
K1-2 16 (2,5) A / AC 250 В

Нагрузка на контакт:

K1-3 2,5 A / AC 250 В

Электросхема:

контакт 2 открывается при повышении температуры



2.7.2.7.2 Циркуляционный насос

Тип:

Laing Ecocirc E6 auto+ 15/130, автоматический насос с регулировкой перепадов давления в зависимости от объемного расхода и бесступенчатым регулятором мощности

Класс энергопотребления:

высокоэффективный А

Тип двигателя:

электронный двигатель без валов, с технологией постоянного магнита

Класс защиты двигателя:

IP 44

Рабочее напряжение:

АС 200-240 В, 50/60 Гц

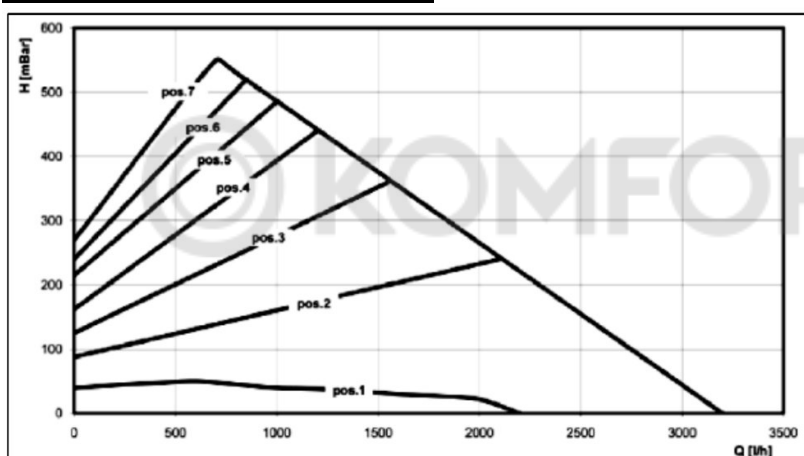
Потребляемая мощность:

6-50 Вт

Класс нагревостойкости изоляции:

F

Характеристики насоса E6 auto



Внимание:

При установке и эксплуатации циркуляционного насоса необходимо следовать приложенной инструкции по установке и эксплуатации.

2.7.2.7.3 Термостатический клапан

Коэффициент пропускной способности: 2,56 м³/ч

Соединительная резьба: М 30x1,5

Расстояние закрытия: 11,8 мм

Усилие закрытия: 90 Н (минимальное усилие сервомотора)

Материал: латунь CW602N



2.7.2.7.4 Регулировочный клапан

Коэффициент пропускной способности: 2,88 м³/ч

Материал: никелированная латунь CW614N, EPDM, полиамид



2.7.2.7.5 Головка термостата

Датчик:

датчик жидкости с капиллярной трубкой 2 м
в качестве погружного или прилегающего датчика

Деления:

1-2-3-4-5-6-7 (по 5 К)

Диапазон заданного значения:

20°-50°С

Соединительная резьба:

M 30x1,5

2.7.2.8 Устранение неисправностей

Не достигается необходимая температура в подающем коллекторе в контурах отопления поверхностей.

- Слишком низкие настройки головки термостата → установить более высокое значение;
- Слишком низкая ступень мощности циркуляционного насоса → проверить расчеты и характеристики, при необходимости установить более высокое значение;
- Слишком низкая температура подающего коллектора в основном контуре → повысить температуру подающего коллектора в основном контуре (выше температуры подающего контура в системе отопления поверхностей по меньшей мере на 15 К);
- Регулятор расхода в обратном коллекторе (возвратный клапан) не отрегулирован или закрыт → открыть и отрегулировать;
- Различные потоки в контурах отопления поверхностей → провести гидравлическое выравнивание согласно расчетам;
- Закрыты электронагревательные сервомоторы в термостатических клапанах → открыть вручную или выставить комнатный регулятор в положение обогрева.

Не достигается необходимая температура в подающем коллекторе в контурах отопления поверхностей.

- Негативное взаимодействие циркуляционных насосов → встроить между комплектом автоматической стабилизации и основным высокотемпературным контуром дополнительные элементы, например, гидрострелку или клапан обратного течения;
- Воздух в установке или головке насоса → удалить воздух из комплекта автоматической стабилизации, распределительного коллектора и головки насоса.

2.7.3 Регулятор SANHA VTPRG2 (без насоса)



Принцип действия, конструкция, монтаж и техническое оснащение данного регулятора SANHA VTPRG2 для автоматической стабилизации соответствует регулятору SANHA VTPRG1, однако, здесь отсутствует насос. Можно монтировать любой подходящий насос с габаритной длиной 130 мм и соответствующими резьбовыми соединениями.

В плане мощности необходимо убедиться в том, что насос соответствует размерам распределительного коллектора и требованиям системы.

2.7.4 Регулятор SANHA VTPRG3 (трехступенчатый насос)



2.7.4.1 Применение

Регулировочный блок SANHA для автоматической стабилизации применяется для постоянного регулирования температуры в подающем коллекторе низкотемпературной системы отопления поверхностей, подключенной к высокотемпературной системе отопления. Регулировочный блок предназначен для прямого соединения с распределительными коллекторами SANHA из нержавеющей стали посредством накидной гайки 1", но может использоваться для соединения и с другими распределительными коллекторами.

В качестве рабочей жидкости можно использовать некорродирующую воду в соответствии с директивой Союза немецких инженеров VDI 2035 или австрийским стандартом ÖNORM H 5195 или смесь гликоля с водой с содержанием гликоля до 50%. Распределительный коллектор можно использовать при температуре рабочей жидкости от +10°C до +90°C и рабочем давлении до 6 бар.

Для эксплуатации в условиях, отличных от указанных, требуется письменное разрешение компании SANHA.

2.7.2.2 Комплектация

- Двухходовой регулировочный клапан ¾" в подающем коллекторе;
- Головка термостата с прилегающим датчиком (можно установить температуру в подающем коллекторе от 20 до 50°C);
- Перепускной регулировочный клапан, встроенный в консоль из нержавеющей стали;
- Трехступенчатый циркуляционный насос Grundfos UPSO 15 –60;
- Клапан обратного течения, встроенный в консоль из нержавеющей стали;
- Встроенный термометр подающего коллектора;
- Электрическое защитное тепловое реле;
- Инструкция по установке.

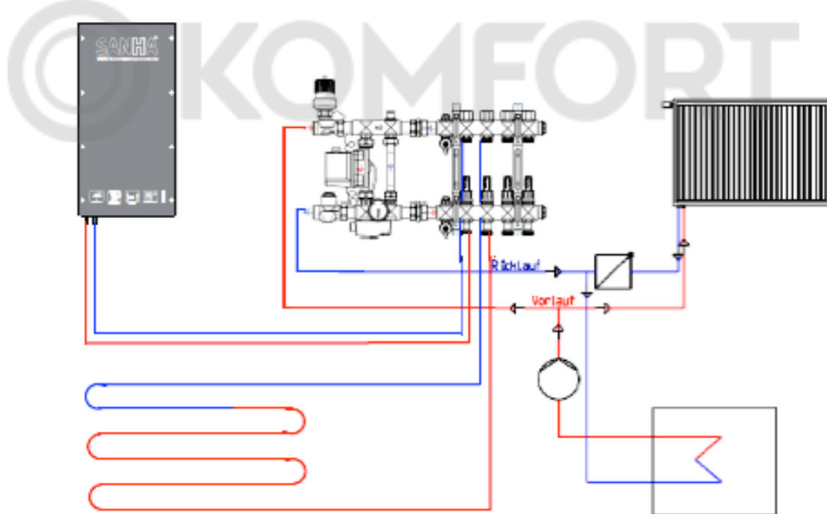
2.7.2.3 Принцип действия

В случае с комплектом для автоматической стабилизации в головке термостата устанавливается необходимая температура подающего коллектора системы отопления поверхностей (постоянный температурный режим подающего коллектора). При температуре ниже заданной температуры для системы отопления поверхностей (можно выбрать в диапазоне от 20°C до 50°C) головка термостата медленно открывает

термостатический клапан в подающем коллекторе основного контура и впускает (добавляет) в отопительный контур для поверхностей более теплую воду из высокотемпературного отопительного контура. Температура воды высокотемпературного отопительного контура должна быть выше необходимой температуры подающего коллектора в системе отопления поверхностей по меньшей мере на 15 К.

В циркуляционном насосе и консоли для крепления подающего коллектора прохладная вода обратного коллектора отопительных контуров для поверхностей смешивается с водой подающего коллектора высокотемпературного отопительного контура. Температуру смеси можно видеть и контролировать на термометре. Подогретая смешанная вода поступает в отопительные контуры для поверхностей через подающий коллектор.

После циркуляционного насоса устанавливается погружаемый датчик, который снова перекрывает термостатический клапан в консоли из нержавеющей стали по достижении заданной температуры системы отопления поверхностей. Циркуляционный насос позволяет смешанной воде течь через эти отопительные контуры до тех пор, пока температура не снизится за счет отдачи тепла в подключенные помещения и снова не начнется смешивание.



Для предотвращения недопустимого повышения температуры в подающем коллекторе (например, при неисправной головке термостата) в подающем коллекторе системы отопления поверхностей расположено защитное тепловое реле. При превышении индивидуально заданной максимальной температуры (настраиваемой от 20°C до 60°C) оно прерывает подачу питания к циркуляционному насосу. Перед вводом в эксплуатацию специалист по монтажу должен в соответствии с DIN EN 1264-4 задать максимальное значение температуры в зависимости от типа системы отопления (пола или стен). Встроенный в регулировочный блок отвод при необходимости позволяет дополнительно осуществлять постоянную циркуляцию нагревающего вещества при одновременно закрытых клапанах распределительного коллектора и двухходовом регулировочном клапане (головке термостата).

2.7.4.4 Указания

Частью комплекта для автоматической стабилизации является циркуляционный насос, во время работы неизбежно производящий шум. Для установки с минимальным уровнем шума необходимо следить за тем, чтобы ступени мощности задавались в соответствии с

фактически требуемым количеством воды (см. характеристики насоса) и чтобы механический шум работающего насоса не передавался на соседние блоки, например, можно выбрать отдельное место для установки насоса.

Для более эффективного контроля за работой гидравлики мы рекомендуем использовать распределительные коллекторы SANHA из нержавеющей стали с расходомерами. Для экономной эксплуатации системы отопления можно использовать высокоэффективный электронный насос (регулируемый блок SANHA VTPRG3E). Для экономии электроэнергии при использовании трехступенчатого циркуляционного насоса и предотвращения повреждений насоса при перегреве, а также шума при работе при закрытых сервомоторах можно совместить комплект для автоматической стабилизации с электронным логическим элементом управления насосом (комплектующие SANHA по запросу)

2.7.4.5 Монтаж

- Монтировать блок с циркуляционным насосом и консолью из нержавеющей стали непосредственно и с плоским уплотнением на резьбовые соединения накидной гайки распределительного коллектора;
- Прикрепить винтами верхнюю консоль из нержавеющей стали со встроенным двухходовым клапаном на консоль обратного коллектора;
- Прикрепить винтами нижнюю консоль из нержавеющей стали с регулируемым клапаном, термометром и защитным тепловым реле на консоль подающего коллектора;
- Соединить подающий коллектор основного контура с термостатическим клапаном, обратный коллектор основного контура соединить с регулируемым клапаном;
- Установить температурный датчик на консоли подающего коллектора и плотно навинтить головку термостата на термостатический клапан, не повредив при этом капиллярную трубку;
- Задать необходимое максимальное значение на защитном тепловом реле и монтировать его на подающий коллектор системы отопления поверхностей;
- Соединить проводами циркуляционный насос и защитное тепловое реле.

Внимание:

Электротехническую установку циркуляционного насоса и защитного теплового реле разрешено выполнять только квалифицированным специалистом-электриком. При этом необходимо следовать действующим местным правилам техники безопасности. Также при установке и эксплуатации циркуляционного насоса и защитного теплового реле необходимо следовать приложенным инструкциям по установке и эксплуатации от производителей соответствующего оборудования. Перед открытием необходимо обесточить детали.

- Перед заполнением проверить все элементы винтовых соединений регулируемого блока на прочность!
- Заполнение и промывка должны производиться отдельно друг от друга по встроенному крану для заполнения и слива в консоли подающего коллектора. Клапан обратного течения, расположенный в нижней консоли из нержавеющей стали комплекта для автоматической стабилизации, препятствует возникновению нежелательных потоков через циркуляционный насос в направлении консоли

обратного коллектора. При заполнении разница в давлении более 1 бар недопустима.

Внимание:

Во избежание забивания установленных регулировочных элементов системы отопления поверхностей посторонними веществами или грязью промывать только в направлении потока и при помощи соответствующего фильтрующего устройства.

- Полностью удалить воздух из системы при отключенном циркуляционном насосе. Открыть ручной воздухоотводчик, предварительно смонтированный на распределительном коллекторе. Собрать вышедшую воду. Многократно включая и выключая насос на максимальной мощности, переместить имеющиеся воздушные пузыри к воздухоотводчику. После полного удаления воздуха закрыть ручной доводчик;
- По истечении первого месяца эксплуатации повторить удаление воздуха, при необходимости дозаполнить водой. После заполнения системы отопления поверхностей, а также при возможной замене циркуляционного насоса необходимо проверить резьбовые соединения насоса на герметичность при температуре рабочей жидкости 50°C и при необходимости затянуть их с усилием не более 75 Нм.

Внимание:

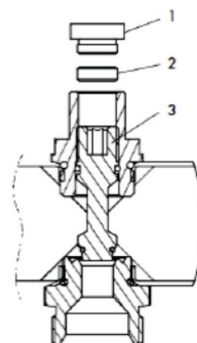
При замене циркуляционного насоса необходимо вставить новые плоские уплотнения.

2.7.4.6 Гидравлическое выравнивание

- Закрыть термостатический клапан в подающем коллекторе высокотемпературной системы;
- Включить циркуляционный насос и установить мощность в соответствии с расчетами;
- Установить гидравлические значения, полученные в результате расчетов, на всех регулировочных клапанах или расходомерах распределительного коллектора. При этом необходимо следовать инструкции по установке распределительного коллектора;
- Для распределительных коллекторов с расходомерами: окончательно проверить и при необходимости откорректировать все гидравлические значения и зафиксировать расходомеры.
- Встроенный перепускной регулировочный клапан поставляется в полностью открытом состоянии, при необходимости его нужно отрегулировать. При использовании вместе с высокоэффективным насосом регулировочный клапан должен быть закрыт (т.е. будет доступен только отвод вне работы).

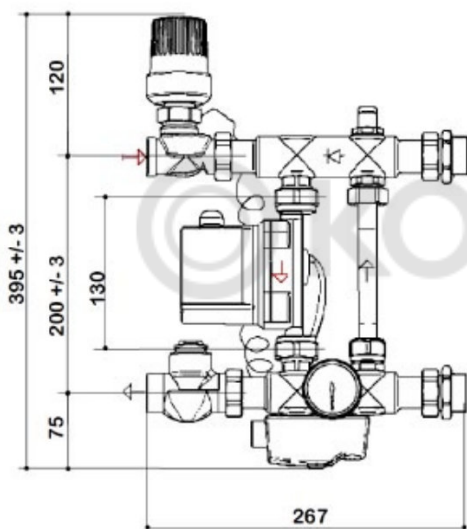
Обслуживание регулировочного клапана:

- Снять заглушку (1) шестигранным ключом на 5 мм;
- Отвинтить установочный диск (2) шестигранным ключом на 6 мм против часовой стрелки;



- Закрыть клапанный шпindelь (3) до упора шестигранным ключом на 6 мм по часовой стрелке до упора;
- Открыть клапанный шпindelь (3) шестигранным ключом на 6 мм против часовой стрелки в соответствии с количеством оборотов, полученным из расчетов (значение см по графику потери давления в зависимости от разницы в давлении и потока массы);
- Закрыть установочный диск (2) шестигранным ключом на 6 мм по часовой стрелке, пока диск не упрется в клапанный шпindelь;
- Теперь значение установлено – даже в том случае, если снова закрыть и открыть клапанный шпindelь;
- Закрыть заглушку (1) шестигранным ключом на 5 мм.

2.7.4.7 Технические характеристики



2.7.2.7.1 Защитное тепловое реле

Тип:

термостат на корпусе установки (артикул VTSTB) с закрытой регулировкой температуры 20°-60°C (на рисунке показано значение 45°C)

Рабочий диапазон:

Разность между температурами включения и выключения ±:

8 K ± 3 K

Датчик:

биметаллический

Класс защиты корпуса:

IP 20

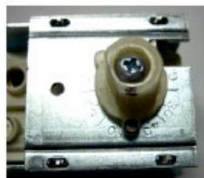
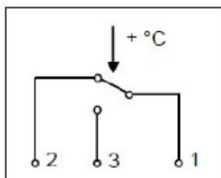
Нагрузка на контакт:

K1-2 16 (2,5) A / AC 250 B

K1-3 2,5 A / AC 250 B

Электросхема:

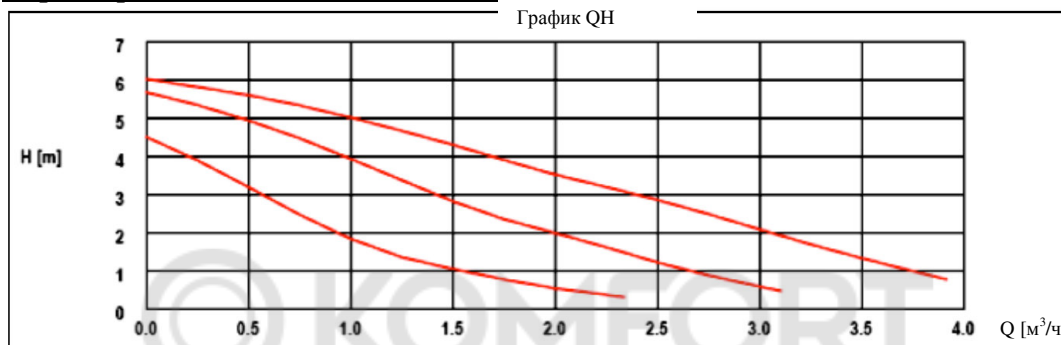
контакт 2 открывается при повышении температуры



2.7.4.7.2 Циркуляционный насос

Тип:	Grundfos UPSO 15-60, трехступенчатый
Рабочее напряжение:	АС 200-240 В, 50/60 Гц
Момент затяжки:	40 Нм
Степень мощности 1:	40-61 Вт
Степень мощности 2:	55-81 Вт
Степень мощности 3:	66-97 Вт

Характеристики насоса UPS 15-60SO



Внимание:

При установке и эксплуатации циркуляционного насоса необходимо следовать приложенной инструкции по установке и эксплуатации.

2.7.4.7.3 Двухходовой клапан с головкой термостата

Коэффициент пропускной способности:	4,50 м³/ч
Соединительная резьба:	1-2-3-4-5-6-7 (по 5 К)
Диапазон заданного значения:	20°-50°С

2.7.4.7.4 Клапан обратного течения

Коэффициент пропускной способности:	4,70 м³/ч
-------------------------------------	-----------

2.7.4.7.5 Регулировочный клапан (отвод)

Коэффициент пропускной способности:	2,46 м³/ч
Предварительная установка:	вручную



2.7.2.8 Устранение неисправностей

Не достигается необходимая температура в подающем коллекторе в контурах отопления поверхностей.

- Слишком низкие настройки головки термостата → установить более высокое значение;
- Слишком низкая ступень мощности циркуляционного насоса → проверить расчеты и характеристики, при необходимости установить более высокое значение;
- Слишком низкая температура подающего коллектора в основном контуре → повысить температуру подающего коллектора в основном контуре (выше температуры подающего контура в системе отопления поверхностей по меньшей мере на 15 K);
- Регулятор расхода в обратном коллекторе (возвратный клапан) не отрегулирован или закрыт → открыть и отрегулировать;
- Различные потоки в контурах отопления поверхностей → провести гидравлическое выравнивание согласно расчетам;
- Закрыты электронагревательные сервомоторы в термостатических клапанах → открыть вручную или выставить комнатный регулятор в положение обогрева.

Не достигается необходимая температура в подающем коллекторе в контурах отопления поверхностей.

- Негативное взаимодействие циркуляционных насосов → встроить между комплектом автоматической стабилизации и основным высокотемпературным контуром дополнительные элементы, например, гидрострелку или клапан обратного течения;
- Воздух в установке или головке насоса → удалить воздух из комплекта автоматической стабилизации, распределительного коллектора и головки насоса.

2.7.5 Регулятор SANHA VTPRG3 (электронный насос)



2.7.5.1 Применение

Регулировочный блок SANHA для автоматической стабилизации применяется для постоянного регулирования температуры в подающем коллекторе низкотемпературной системы отопления поверхностей, подключенной к высокотемпературной системе отопления. Регулировочный блок предназначен для прямого соединения с распределительными коллекторами SANHA из нержавеющей стали посредством накидной гайки 1", но может использоваться для соединения и с другими распределительными коллекторами.

В качестве рабочей жидкости можно использовать некорродирующую воду в соответствии с директивой Союза немецких инженеров VDI 2035 или австрийским стандартом ÖNORM H 5195 или смесь гликоля с водой с содержанием гликоля до 50%. Распределительный коллектор можно использовать при температуре рабочей жидкости от +10°C до +90°C и рабочем давлении до 6 бар.

Для эксплуатации в условиях, отличных от указанных, требуется письменное разрешение компании SANHA.

2.7.5.2 Комплектация

- Двухходовой регулировочный клапан $\frac{3}{4}$ " в подающем коллекторе;
- Головка термостата с прилегающим датчиком (можно установить температуру в подающем коллекторе от 20 до 50°C);
- Перепускной регулировочный клапан, встроенный в консоль из нержавеющей стали;
- Электронный высокоэффективный циркуляционный насос Laing Ecocirc E6 auto;
- Клапан обратного течения, встроенный в консоль из нержавеющей стали;
- Встроенный термометр подающего коллектора;
- Электрическое защитное тепловое реле;
- Инструкция по установке.

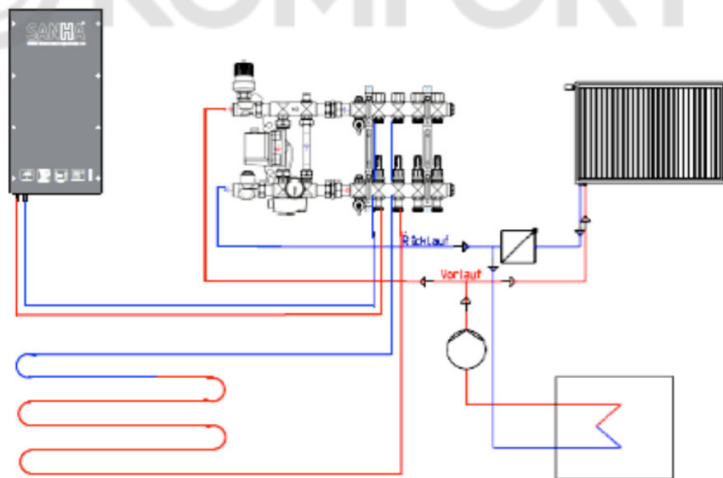
2.7.5.3 Принцип действия

В случае с комплектом для автоматической стабилизации в головке термостата устанавливается необходимая температура подающего коллектора системы отопления поверхностей (постоянный температурный режим подающего коллектора). При

температуре ниже заданной температуры для системы отопления поверхностей (можно выбрать в диапазоне от 20°C до 50°C) головка термостата медленно открывает термостатический клапан в подающем коллекторе основного контура и выпускает (добавляет) в отопительный контур для поверхностей более теплую воду из высокотемпературного отопительного контура. Температура воды высокотемпературного отопительного контура должна быть выше необходимой температуры подающего коллектора в системе отопления поверхностей по меньшей мере на 15 К.

В циркуляционном насосе и консоли для крепления подающего коллектора прохладная вода обратного коллектора отопительных контуров для поверхностей смешивается с водой подающего коллектора высокотемпературного отопительного контура. Температуру смеси можно видеть и контролировать на термометре. Подогретая смешанная вода поступает в отопительные контуры для поверхностей через подающий коллектор.

После циркуляционного насоса устанавливается погружаемый датчик, который снова перекрывает термостатический клапан в консоли из нержавеющей стали по достижении заданной температуры системы отопления поверхностей. Циркуляционный насос позволяет смешанной воде течь через эти отопительные контуры до тех пор, пока температура не снизится за счет отдачи тепла в подключенные помещения и снова не начнется смешивание.



Для предотвращения недопустимого повышения температуры в подающем коллекторе (например, при неисправной головке термостата) в подающем коллекторе системы отопления поверхностей расположено защитное тепловое реле. При превышении индивидуально заданной максимальной температуры (настраиваемой от 20°C до 60°C) оно прерывает подачу питания к циркуляционному насосу. Перед вводом в эксплуатацию специалист по монтажу должен в соответствии с DIN EN 1264-4 задать максимальное значение температуры в зависимости от типа системы отопления (пола или стен). Встроенный в регулировочный блок отвод при необходимости позволяет дополнительно осуществлять постоянную циркуляцию нагревающего вещества при одновременно закрытых клапанах распределительного коллектора и двухходовом регулировочном клапане (головке термостата).

2.7.5.4 Указания

Частью комплекта для автоматической стабилизации является циркуляционный насос, во время работы неизбежно производящий шум. Для установки с минимальным уровнем шума необходимо следить за тем, чтобы ступени мощности задавались в соответствии с фактически требуемым количеством воды (см. характеристики насоса) и чтобы механический шум работающего насоса не передавался на соседние блоки, например, можно выбрать отдельное место для установки насоса.

Для более эффективного контроля за работой гидравлики мы рекомендуем использовать распределительные коллекторы SANHA из нержавеющей стали с расходомерами.

2.7.5.5 Монтаж

- Монтировать блок с циркуляционным насосом и консолью из нержавеющей стали непосредственно и с плоским уплотнением на резьбовые соединения накидной гайки распределительного коллектора;
- Прикрепить винтами верхнюю консоль из нержавеющей стали со встроенным двухходовым клапаном на консоль обратного коллектора;
- Прикрепить винтами нижнюю консоль из нержавеющей стали с регулировочным клапаном, термометром и защитным тепловым реле на консоль подающего коллектора;
- Соединить подающий коллектор основного контура с термостатическим клапаном, обратный коллектор основного контура соединить с регулировочным клапаном;
- Установить температурный датчик на консоли подающего коллектора и плотно навинтить головку термостата на термостатический клапан, не повредив при этом капиллярную трубку;
- Задать необходимое максимальное значение на защитном тепловом реле и монтировать его на подающий коллектор системы отопления поверхностей;
- Соединить проводами циркуляционный насос и защитное тепловое реле.

Внимание:

Электротехническую установку циркуляционного насоса и защитного теплового реле разрешено выполнять только квалифицированным специалистом-электриком. При этом необходимо следовать действующим местным правилам техники безопасности. Также при установке и эксплуатации циркуляционного насоса и защитного теплового реле необходимо следовать приложенным инструкциям по установке и эксплуатации от производителей соответствующего оборудования. Перед открытием необходимо обесточить детали.

- Перед заполнением проверить все элементы винтовых соединений регулировочного блока на прочность!
- Заполнение и промывка должны производиться отдельно друг от друга по встроенному крану для заполнения и слива в консоли подающего коллектора. Клапан обратного течения, расположенный в нижней консоли из нержавеющей стали комплекта для автоматической стабилизации, препятствует возникновению нежелательных потоков через циркуляционный насос в направлении консоли обратного коллектора. При заполнении разница в давлении более 1 бар недопустима.

Внимание:

Во избежание забивания установленных регулировочных элементов системы отопления поверхностями посторонними веществами или грязью промывать только в направлении потока и при помощи соответствующего фильтрующего устройства.

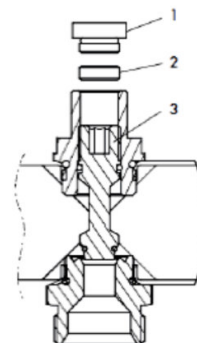
- Полностью удалить воздух из системы при отключенном циркуляционном насосе. Открыть ручной воздухоотводчик, предварительно смонтированный на распределительном коллекторе. Собрать вышедшую воду. Многократно включая и выключая насос на максимальной мощности, переместить имеющиеся воздушные пузыри к воздухоотводчику. После полного удаления воздуха закрыть ручной доводчик;
- По истечении первого месяца эксплуатации повторить удаление воздуха, при необходимости дозаполнить водой;
- После заполнения системы отопления поверхностей, а также при возможной замене циркуляционного насоса необходимо проверить резьбовые соединения насоса на герметичность при температуре рабочей жидкости 50°C и при необходимости затянуть их с усилием не более 75 Нм.

Внимание:

При замене циркуляционного насоса необходимо вставить новые плоские уплотнения.

2.7.5.6 Гидравлическое выравнивание

- Закрыть термостатический клапан в подающем коллекторе высокотемпературной системы;
- Включить циркуляционный насос и установить мощность в соответствии с расчетами;
- Установить гидравлические значения, полученные в результате расчетов, на всех регулировочных клапанах или расходомерах распределительного коллектора. При этом необходимо следовать инструкции по установке распределительного коллектора;
- Для распределительных коллекторов с расходомерами: окончательно проверить и при необходимости откорректировать все гидравлические значения и зафиксировать расходомеры.
- Встроенный перепускной регулировочный клапан поставляется в полностью открытом состоянии, при необходимости его нужно отрегулировать. При использовании вместе с высокоэффективным насосом регулировочный клапан должен быть закрыт (т.е. будет доступен только отвод вне работы).

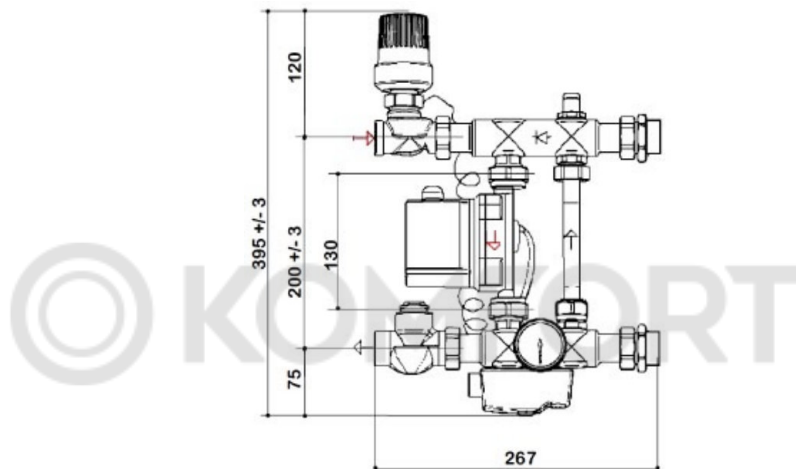


Обслуживание регулировочного клапана:

- Снять заглушку (1) шестигранным ключом на 5 мм;
- Отвинтить установочный диск (2) шестигранным ключом на 6 мм против часовой стрелки;
- Закрыть клапанный шпindel (3) до упора шестигранным ключом на 6 мм по часовой стрелке до упора;

- Открыть клапанный шпindel (3) шестигранным ключом на 6 мм против часовой стрелки в соответствии с количеством оборотов, полученным из расчетов (значение см по графику потери давления в зависимости от разницы в давлении и потока массы);
- Закрыть установочный диск (2) шестигранным ключом на 6 мм по часовой стрелке, пока диск не упрется в клапанный шпindel;
- Теперь значение установлено – даже в том случае, если снова закрыть и открыть клапанный шпindel;
- Закрыть заглушку (1) шестигранным ключом на 5 мм.

2.7.5.7 Технические характеристики



2.7.2.7.1 Защитное тепловое реле

Тип:

термостат на корпусе установки (артикул VTSTB) с закрытой регулировкой температуры 20°-60°C (на рисунке показано значение 45°C)

Рабочий диапазон:

Разность между температурами включения и выключения ±:

8 K ± 3 K

Датчик:

биметаллический

Класс защиты корпуса:

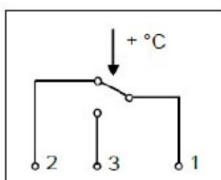
IP 20

Нагрузка на контакт:

K1-2 16 (2,5) A / AC 250 В
K1-3 2,5 A / AC 250 В

Электрическая схема:

контакт 2 открывается при повышении температуры



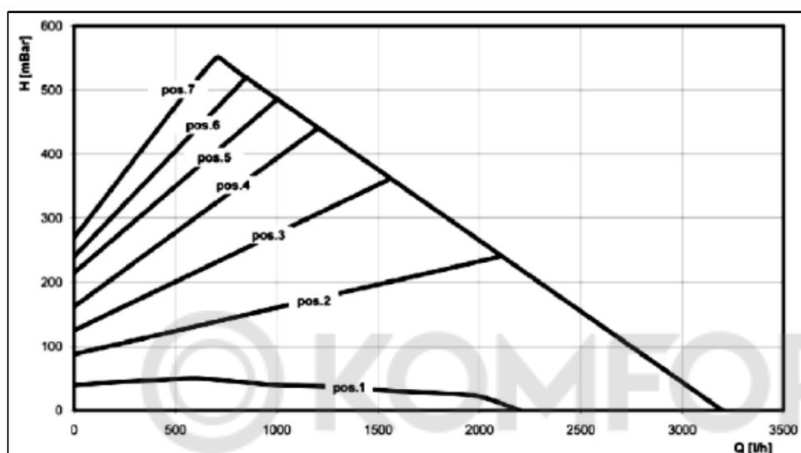
2.7.5.7.2 Циркуляционный насос

Тип:

Laing Ecocirc E6 auto+ 15/130, автоматический насос с регулировкой перепадов давления в зависимости от объемного расхода и бесступенчатым регулятором мощности

Класс энергопотребления:	высокоэффективный А
Тип двигателя:	электронный двигатель без валов с технологией постоянного магнита
Класс защиты двигателя:	IP 44
Рабочее напряжение:	АС 200-240 В, 50/60 Гц
Потребляемая мощность:	6-50 Вт
Класс нагревостойкости изоляции:	F

Характеристики насоса Е6 auto



Внимание:

При установке и эксплуатации циркуляционного насоса необходимо следовать приложенной инструкции по установке и эксплуатации.

2.7.5.7.3 Двухходовой клапан с головкой термостата

Коэффициент пропускной способности: 4,50 м³/ч
Соединительная резьба: 1-2-3-4-5-6-7 (по 5 К)
Диапазон заданного значения: 20°-50°С

2.7.5.7.4 Клапан обратного течения

Коэффициент пропускной способности: 4,70 м³/ч

2.7.5.7.5 Регулировочный клапан (отвод)

Коэффициент пропускной способности: 2,46 м³/ч
Предварительная установка: вручную



2.7.2.8 Устранение неисправностей

Не достигается необходимая температура в подающем коллекторе в контурах отопления поверхностей.

- Слишком низкие настройки головки термостата → установить более высокое значение;
- Слишком низкая ступень мощности циркуляционного насоса → проверить расчеты и характеристики, при необходимости установить более высокое значение;
- Слишком низкая температура подающего коллектора в основном контуре → повысить температуру подающего коллектора в основном контуре (выше температуры подающего контура в системе отопления поверхностей по меньшей мере на 15 K);
- Регулятор расхода в обратном коллекторе (возвратный клапан) не отрегулирован или закрыт → открыть и отрегулировать;
- Различные потоки в контурах отопления поверхностей → провести гидравлическое выравнивание согласно расчетам;
- Закрыты электронагревательные сервомоторы в термостатических клапанах → открыть вручную или выставить комнатный регулятор в положение обогрева.

Не достигается необходимая температура в подающем коллекторе в контурах отопления поверхностей.

- Негативное взаимодействие циркуляционных насосов → встроить между комплектом автоматической стабилизации и основным высокотемпературным контуром дополнительные элементы, например, гидрострелку или клапан обратного течения;
- Воздух в установке или головке насоса → удалить воздух из комплекта автоматической стабилизации, распределительного коллектора и головки насоса.

2.8 Шкафы для распределительных коллекторов

2.8.1 Шкаф VTWSAP, монтируемый на стену



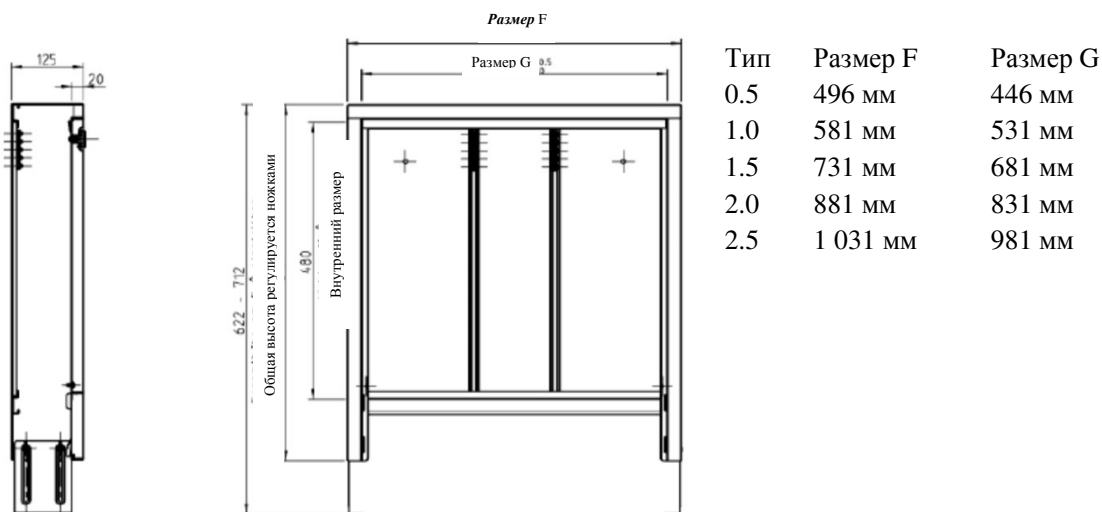
2.8.1.1 Применение

Шкаф SANHA, устанавливаемый на стену, применяется для закрытого монтажа распределительного коллектора из нержавеющей стали. Благодаря расположенным на задней стороне регулируемым монтажным профилям, шкаф оптимальным образом подготовлен к монтажу распределительного коллектора. Регулируемые по высоте монтажные профили позволяют наилучшим образом соответствовать строительным условиям.

2.8.1.2 Комплектация

- Шкаф из покрытой гальваническим цинковым покрытием листовой стали белого цвета (наподобие RAL 9010);
- Монтажные профили на задней стенке для универсального крепления распределительного коллектора;
- Ножки шкафа с регулируемой высотой (70 мм);
- Изогнутая труба для простого монтажа соединительных труб распределительного коллектора;
- Съемная перегородка;
- Вставная дверь белого цвета (наподобие RAL 9010) с утопленной белой задвижкой;
- Защитный картон.

2.8.1.3 Технические характеристики



2.8.1.4 Определение размеров шкафа

Для шкафов VTDM и VTRE из нержавеющей стали

Комплектующие для подключения	Тип шкафа				
	Число максимально возможных контуров				
	0,5	1,0	1,5	2,0	2,5
VTKHS	4	5	8	11	12
VTWMZH	-	2	5	8	11
VTWMZV	4	5	8	11	12
VTPRG 1/1E/2	-	2	5	8	11
VTPRG 3/3E	-	-	2	5	6

Комплектующие для подключения:



2.9.1 Шкаф VTWSUP, монтируемый в стену



2.9.1.1 Применение

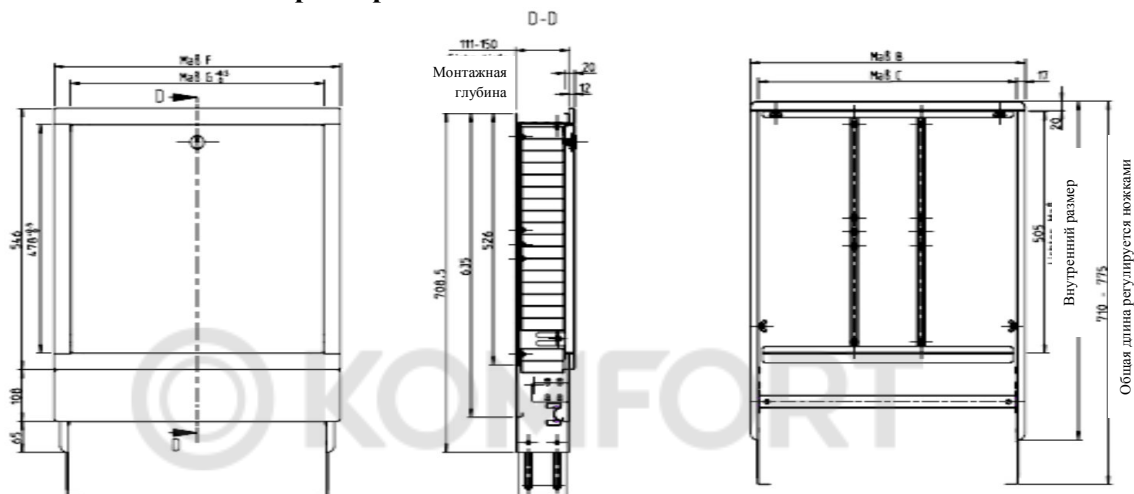
Шкаф SANHA, устанавливаемый в стене, применяется для закрытого монтажа распределительного коллектора из нержавеющей стали в стенных нишах или стенах, возведенных сухим методом. Благодаря расположенным на задней стороне регулируемым монтажным профилям шкаф оптимальным образом подготовлен к монтажу распределительного коллектора. Регулируемые по высоте монтажные профили позволяют наилучшим образом соответствовать строительным условиям.

2.9.1.2 Комплектация

- Монтажная оболочка из покрытой гальваническим цинковым покрытием листовой стали, с предварительно сделанными подвесками для труб по бокам;
- Передняя рама со вставной дверью из покрытой гальваническим цинковым покрытием листовой стали, белого цвета (наподобие RAL 9010), с утепленной белой задвижкой;

- Монтажные профили на задней стенке для универсального крепления распределительного коллектора;
- Ножки шкафа с регулируемой высотой (70 мм);
- Изогнутая труба для простого монтажа соединительных труб распределительного коллектора;
- Съемная перегородка;
- Защитный картон.

2.9.1.3 Технические характеристики



Тип	Размер В	Размер С	Размер F	Размер G
0.5	330 мм	446 мм	496 мм	446 мм
1.0	296 мм	531 мм	581 мм	531 мм
1.5	731 мм	681 мм	731 мм	681 мм
2.0	881 мм	831 мм	881 мм	831 мм
2.5	1 031 мм	981 мм	1 031 мм	981 мм

2.9.1.4 Определение размеров шкафа

Для шкафов VTDM и VTRE из нержавеющей стали

Комплектующие для подключения	Тип шкафа				
	Число максимально возможных контуров				
	0,5	1,0	1,5	2,0	2,5
VTKHS	4	5	8	11	12
VTWMZH	-	2	5	8	11
VTWMZV	4	5	8	11	12
VTPRG 1/1E/2	-	2	5	8	11
VTPRG 3/3E	-	-	2	5	6

Комплектующие для подключения:



VTKHS

VTWMZH

VTWMZV

VTPRG 1/1E/2

VTPRG 3/3E

3. Описание продукции

3.1 Распределительный коллектор VTDM с расходомерами

Распределительный коллектор SANHA из нержавеющей стали для подключения отопительных / охладительных контуров. Выполнен из профиля из нержавеющей стали X5CrNi18-10 (№1.4301), в соответствии с диаметром трубы 35 x 1,5, с выгравированным логотипом SANHA. Первичное подключение к распределителю – с плоским уплотнением при помощи накидной гайки 1", вторичное – при помощи наружной резьбы 3/4" типа «евроконус» в соответствии с DIN V 3838, межцентровое расстояние – 50 мм.

Консоль для крепления подающего коллектора со встроенными расходомерами с функцией запоминания в соответствии с DIN EN 1264-4, диапазон показаний 0,5-5 л/мин., для точного гидравлического выравнивания водной массы.

Консоль для крепления обратного коллектора со встроенными термостатическими клапанами с ручным регулирующим колпачком (можно дооснастить электронагревательными сервомоторами).

Консоли подающего и обратного коллекторов расположены друг над другом и термически разделены, с воздушным клапаном 1/2", заглушкой 3/4" и предохранителем клапаном заполнения/слива и промывки 1/2". Распределительный коллектор испытан давлением на заводе. Включает в себя кронштейны со звукоизолирующими прокладками, шурупы, дюбеля и самоклеящиеся этикетки для обозначения отопительных контуров.

Технические характеристики:

Диаметр:	35 x 1,5 мм
Рабочая температура:	макс. +80°C мин. +10°C
Рабочее давление:	макс. 4 бар
Испытательное давление:	макс. 6 бар

Поставить и установить распределительный коллектор согласно полному описанию выше

Количество отопительных контуров	2
Габаритная длина	192 мм
Артикул	1VTDM02

Поставить и установить распределительный коллектор согласно полному описанию выше

Количество отопительных контуров	3
Габаритная длина	242 мм
Артикул	1VTDM03

Поставить и установить распределительный коллектор согласно полному описанию выше

Количество отопительных контуров	4
Габаритная длина	292 мм
Артикул	1VTDM04

Поставить и установить распределительный коллектор согласно полному описанию выше

Количество отопительных контуров	5
Габаритная длина	342 мм
Артикул	1VTDM05

Поставить и установить распределительный коллектор согласно полному описанию выше

Количество отопительных контуров	6
Габаритная длина	392 мм
Артикул	1VTDM06

Поставить и установить распределительный коллектор согласно полному описанию выше

Количество отопительных контуров	7
Габаритная длина	442 мм
Артикул	1VTDM07

Поставить и установить распределительный коллектор согласно полному описанию выше

Количество отопительных контуров	8
Габаритная длина	492 мм
Артикул	1VTDM08

Поставить и установить распределительный коллектор согласно полному описанию выше

Количество отопительных контуров	9
Габаритная длина	542 мм
Артикул	1VTDM09

Поставить и установить распределительный коллектор согласно полному описанию выше

Количество отопительных контуров	10
Габаритная длина	592 мм
Артикул	1VTDM10

Поставить и установить распределительный коллектор согласно полному описанию выше

Количество отопительных контуров	11
Габаритная длина	642 мм
Артикул	1VTDM12

Поставить и установить распределительный коллектор согласно полному описанию выше

Количество отопительных контуров	12
Габаритная длина	692 мм
Артикул	1VTDM12

3.2 Распределительный коллектор VTRE с регулировочными клапанами

Распределительный коллектор SANHA из нержавеющей стали для подключения отопительных / охлаждающих контуров. Выполнен из профиля из нержавеющей стали X5CrNi18-10 (№1.4301), в соответствии с диаметром трубы 35 x 1,5, с выгравированным логотипом SANHA. Первичное подключение к распределителю – с плоским уплотнением при помощи накидной гайки 1", вторичное – при помощи наружной резьбы ¾" типа «еврокonus» в соответствии с DIN V 3838, межцентровое расстояние – 50 мм.

Консоль для крепления подающего коллектора со встроенными регулировочными клапанами (КПС = 2,88 м³/ч) с восстанавливаемой возможностью предварительной настройки для точного гидравлического выравнивания водной массы.

Консоль для крепления обратного коллектора со встроенными термостатическими клапанами с ручным регулирующим колпачком (можно дооснастить электронагревательными сервомоторами).

Консоли подающего и обратного коллекторов расположены друг над другом и термически разделены, с воздушным клапаном ½", заглушкой ¾" и предохранителем клапаном заполнения/слива и промывки ½". Распределительный коллектор испытан давлением на заводе. Включает в себя кронштейны со звукоизолирующими прокладками, шурупы, дюбеля и самоклеящиеся этикетки для обозначения отопительных контуров.

Технические характеристики:

Диаметр:	35 x 1,5 мм
Рабочая температура:	макс. +80°C мин. +10°C
Рабочее давление:	макс. 4 бар
Испытательное давление:	макс. 6 бар

Поставить и установить распределительный коллектор согласно полному описанию выше

Количество отопительных контуров	2
Габаритная длина	192 мм
Артикул	1VTRE02

Поставить и установить распределительный коллектор согласно полному описанию выше

Количество отопительных контуров	3
Габаритная длина	242 мм
Артикул	1VTRE03

Поставить и установить распределительный коллектор согласно полному описанию выше

Количество отопительных контуров	4
Габаритная длина	292 мм
Артикул	1VTRE04

Поставить и установить распределительный коллектор согласно полному описанию выше

Количество отопительных контуров	5
Габаритная длина	342 мм

Артикул	1VTRE05
Поставить и установить распределительный коллектор согласно полному описанию выше	
Количество отопительных контуров	6
Габаритная длина	392 мм
Артикул	1VTRE06
Поставить и установить распределительный коллектор согласно полному описанию выше	
Количество отопительных контуров	7
Габаритная длина	442 мм
Артикул	1VTRE07
Поставить и установить распределительный коллектор согласно полному описанию выше	
Количество отопительных контуров	8
Габаритная длина	492 мм
Артикул	1VTRE08
Поставить и установить распределительный коллектор согласно полному описанию выше	
Количество отопительных контуров	9
Габаритная длина	542 мм
Артикул	1VTRE09
Поставить и установить распределительный коллектор согласно полному описанию выше	
Количество отопительных контуров	10
Габаритная длина	592 мм
Артикул	1VTRE10
Поставить и установить распределительный коллектор согласно полному описанию выше	
Количество отопительных контуров	11
Габаритная длина	642 мм
Артикул	1VTRE12
Поставить и установить распределительный коллектор согласно полному описанию выше	
Количество отопительных контуров	12
Габаритная длина	692 мм
Артикул	1VTRE12

3.3 Комплект шаровых кранов SANHA VTKHS

Комплект шаровых кранов SANHA VTKHS для блокировки распределительного коллектора из нержавеющей стали с первичной стороны посредством прямого соединения с установленной на консоли коллектора накидной гайкой, состоящий из шарового крана с красным вентиляем для подающего коллектора и шарового крана с синим вентиляем для обратного коллектора.

Технические характеристики:

Материал:	никелированная латунь CW617N, тефлон, EPDM
Рабочая температура:	макс. +90°C мин. +10°C
Рабочее давление:	макс. 4 бар
Испытательное давление:	макс. 6 бар

Поставить и установить соединительный комплект шаровых кранов согласно полному описанию выше

Соединения	внутренняя резьба G $\frac{3}{4}$ " x наружная резьба G1"
Артикул	1VTKHS34

Поставить и установить соединительный комплект шаровых кранов согласно полному описанию выше

Соединения	внутренняя резьба G1" x наружная резьба G1"
Артикул	1VTKHS1

3.4 Горизонтальный монтажный комплект для тепломера SANHA VTWMZH

Горизонтальный монтажный комплект для тепломера SANHA для учета потребления тепловой энергии в распределительных коллекторах посредством прямого соединения с установленной на консоли коллектора накидной гайкой, состоящий из:

1 шарового крана с красным вентиляем, муфтой датчика М 10, наружной и внутренней резьбой с плоским уплотнением;

1 шарового крана с синим вентиляем, муфтой датчика М 10, наружной и внутренней резьбой с плоским уплотнением;

1 шарового крана с синим вентиляем, наружной резьбой и накидной гайкой с плоским уплотнением;

1 соединительной трубы из нержавеющей стали с наружной резьбой с плоским уплотнением с обеих сторон;

1 комплекта уплотнений с 4 плоскими уплотнениями.

Технические характеристики:

Рабочая температура:	макс. +90°C мин. +10°C
Рабочее давление:	макс. 4 бар
Испытательное давление:	макс. 6 бар
Материал шаровых кранов:	никелированная латунь CW617N, тефлон, EPDM
Материал соединительной трубы:	нержавеющая сталь X5CrNi18-10 (№1.4301) в соответствии с EN 10088-2
Подходящий датчик:	непосредственно погружаемый, TY DS в соответствии с DIN EN 1434-2, наружная резьба

Поставить и установить горизонтальный монтажный комплект для тепломера согласно полному описанию выше

Подключение с первичной стороны:	внутренняя резьба G ¾"
Подключение к коллектору:	наружная резьба G 1" с плоским уплотнением
Длина соединительной трубы:	110 мм

Поставить и установить горизонтальный монтажный комплект для тепломера согласно полному описанию выше

Подключение с первичной стороны:	внутренняя резьба G1"
Подключение к коллектору:	наружная резьба G 1" с плоским уплотнением
Длина соединительной трубы:	130 мм

3.5 Вертикальный монтажный комплект для тепломера SANHA VTWMZV

Вертикальный монтажный комплект для тепломера SANHA для учета потребления тепловой энергии в распределительных коллекторах посредством прямого соединения с установленной на консоли коллектора накидной гайкой, состоящий из:

1 шарового крана с красным вентиляем, муфтой датчика М 10, наружной и внутренней резьбой с плоским уплотнением;

1 уголка 90° с наружной резьбой с плоским уплотнением и накидной гайкой с плоским уплотнением;

1 шарового крана с синим вентиляем, муфтой датчика М 10, внутренней резьбой и накидной гайкой с плоским уплотнением;

1 шарового крана с синим вентиляем, наружной резьбой с плоским уплотнением и накидной гайкой с плоским уплотнением;

1 соединительной трубы из нержавеющей стали с наружной резьбой с плоским уплотнением с обеих сторон;

1 колена из нержавеющей стали с углом 90°, с накидной гайкой с плоским уплотнением с обеих сторон;

1 комплекта уплотнений с 4 плоскими уплотнениями.

Технические характеристики:

Рабочая температура:	макс. +90°C мин. +10°C
Рабочее давление:	макс. 4 бар
Испытательное давление:	макс. 6 бар
Материал шаровых кранов:	никелированная латунь CW617N, тефлон, EPDM
Материал соединительной трубы:	нержавеющая сталь X5CrNi18-10 (№ 1.4301) в соответствии с EN 10088-2
Подходящий датчик:	непосредственно погружаемый, TY DS в соответствии с DIN EN 1434-2, наружная резьба

Поставить и установить вертикальный монтажный комплект для тепломера согласно полному описанию выше

Подключение с первичной стороны:	внутренняя резьба G ¾"
Подключение к коллектору:	наружная резьба G 1" с плоским уплотнением
Длина соединительной трубы:	110 мм

Поставить и установить горизонтальный монтажный комплект для тепломера согласно полному описанию выше

Подключение с первичной стороны:	внутренняя резьба G1"
Подключение к коллектору:	наружная резьба G 1" с плоским уплотнением
Длина соединительной трубы:	130 мм

3.6 Регулирующие элементы

3.6.1 Электронагревательный сервомотор SANHA VTТА

Электронагревательный сервомотор SANHA, подходящий для элементов клапана с термостатическими вставками. Исполнение: в закрытом состоянии без тока, с индикацией положения.

Технические характеристики:

Диаметр:	45 мм
Габаритная высота:	58 мм
Накидная гайка:	30 x 1,5 мм
Частота:	макс. 60 Гц

Поставить и установить электронагревательный сервомотор согласно полному описанию выше

Рабочее напряжение:	230 В
Артикул:	1VTТА230

Поставить и установить электронагревательный сервомотор согласно полному описанию выше

Рабочее напряжение:	24 В
Артикул:	1VTТА24

3.6.2 Сверхтонкий электрический комнатный термостат SANHA VTRT

Сверхтонкий электрический комнатный термостат SANHA в сверхтонком исполнении с тепловой рециркуляцией для открытого монтажа на стене.

Технические характеристики:

Габаритная высота:	78,5 мм
Габаритная ширина:	78,0 мм

Материал датчика:	биметалл
Диапазон настройки:	5-30°C
Температура окружающей среды:	0-30°C
Температура хранения:	от -20°C до +70°C
Разница температур включения и выключения:	ок. 0,5 К
Понижение:	ок. 4 К (с тепловой рециркуляцией)
Класс защиты	IP 30, класс защиты II (класс защиты III)
Допустимая влажность воздуха:	не более 95%, отсутствие конденсата
Защита от радиопомех:	EN 60730
Материал корпуса:	полимер ABS
Цвет корпуса:	белый (аналогично RAL 9010)

Поставить и установить сверхтонкий электрический комнатный термостат согласно полному описанию выше

Рабочее напряжение: 230 В
Артикул: 1VTRT230

Поставить и установить сверхтонкий электрический комнатный термостат согласно полному описанию выше

Рабочее напряжение: 24 В
Артикул: 1VTRT24

3.7 Стабилизирующие регуляторы

3.7.1 Регулятор SANHA VTPRG1 (трехступенчатый насос)

Регулятор SANHA для постоянного регулирования температуры в подающем коллекторе для прямого соединения с распределительными коллекторами SANHA из нержавеющей стали со встроенным циркуляционным насосом и всеми необходимыми запорными, регулировочными, измерительными и трубными элементами из нержавеющей стали X5CrNi18-10 (№1.4301), состоящий из:

1 встроенного термостатического клапана подающего коллектора с переходным ниппелем ¾" типа «евроконус»;

1 головки термостата с погружаемым датчиком (можно установить температуру в подающем коллекторе от 20° до 50°C);

1 встроенного регулировочного клапана обратного коллектора с переходным ниппелем ¾" типа «евроконус»;

1 трехступенчатого циркуляционного насоса Grundfos UPSO 15 – 60;

1 встроенного клапана обратного течения;

1 встроенного термометра для подающего коллектора;

1 электрического защитного теплового реле.

Технические характеристики:

Габаритная высота: 220 мм
Габаритная ширина: 290 мм
Габаритная глубина: 150 мм
Диапазон настроек: от +20° до +50°C
Рабочее напряжение: АС 230 В, 50 Гц
Артикул: 1VTPRG1

Поставить и установить

3.7.2 Регулятор SANHA VTPRG1E (электронный насос)

Регулятор SANHA для постоянного регулирования температуры в подающем коллекторе для прямого соединения с распределительными коллекторами SANHA из нержавеющей стали со встроенным высокоэффективным циркуляционным насосом и всеми необходимыми запорными, регулировочными, измерительными и трубными элементами из нержавеющей стали X5CrNi18-10 (№1.4301), состоящий из:

- 1 встроенного термостатического клапана подающего коллектора с переходным ниппелем ¾" типа «евроконус»;
- 1 головки термостата с погружаемым датчиком (можно установить температуру в подающем коллекторе от 20° до 50°C);
- 1 встроенного регулировочного клапана обратного коллектора с переходным ниппелем ¾" типа «евроконус»;
- 1 высокоэффективного циркуляционного насоса Laing Ecocirc E6 auto + 15/130 с регулировкой перепадов давления в зависимости от объемного расхода и бесступенчатым регулятором мощности;
- 1 встроенного клапана обратного течения;
- 1 встроенного термометра для подающего коллектора;
- 1 электрического защитного теплового реле.

Технические характеристики:

Габаритная высота:	220 мм
Габаритная ширина:	290 мм
Габаритная глубина:	150 мм
Диапазон настроек:	от +20° до +50°C
Рабочее напряжение:	АС 200-240 В, 50-60 Гц
Артикул:	1VTPRG1E

Поставить и установить

3.7.3 Регулятор SANHA VTPRG2 (без насоса)

Регулятор SANHA для постоянного регулирования температуры в подающем коллекторе для прямого соединения с распределительными коллекторами SANHA из нержавеющей стали без циркуляционного насоса и со всеми необходимыми запорными, регулировочными, измерительными и трубными элементами из нержавеющей стали X5CrNi18-10 (№1.4301), состоящий из:

- 1 встроенного термостатического клапана подающего коллектора с переходным ниппелем ¾" типа «евроконус»;
- 1 головки термостата с погружаемым датчиком (можно установить температуру в подающем коллекторе от 20° до 50°C);
- 1 встроенного регулировочного клапана обратного коллектора с переходным ниппелем ¾" типа «евроконус»;
- 1 переходника длиной 130 для циркуляционного насоса;
- 1 встроенного клапана обратного течения;
- 1 встроенного термометра для подающего коллектора;
- 1 электрического защитного теплового реле.

Технические характеристики:

Габаритная высота:	220 мм
Габаритная ширина:	290 мм
Габаритная глубина:	150 мм
Диапазон настроек:	от +20° до +50°C

Артикул:

1VTPRG2

Поставить и установить

3.7.4 Регулятор SANHA VTPRG3 (трехступенчатый насос)

Регулятор SANHA для постоянного регулирования температуры в подающем коллекторе для прямого соединения с распределительными коллекторами SANHA из нержавеющей стали со встроенным циркуляционным насосом, регулируемым перепускным клапаном и всеми необходимыми запорными, регулировочными, измерительными и трубными элементами из нержавеющей стали X5CrNi18-10 (№1.4301), состоящий из:

1 двухходового регулировочного клапана $\frac{3}{4}$ " в подающем коллекторе;

1 головки термостата с прилегающим датчиком (можно установить температуру в подающем коллекторе от 20° до 50°C);

1 встроенного перепускного регулировочного клапана обратного коллектора с переходным ниппелем $\frac{3}{4}$ " типа «евроконус»;

1 трехступенчатого циркуляционного насоса Grundfos UPSO 15 – 60;

1 встроенного клапана обратного течения;

1 встроенного термометра для подающего коллектора;

1 электрического защитного теплового реле.

Технические характеристики:

Габаритная высота: 395 мм

Габаритная ширина: 267 мм

Габаритная глубина: 150 мм

Диапазон настроек: от +20° до +50°C

Рабочее напряжение: АС 230 В, 50 Гц

Артикул: 1VTPRG3

Поставить и установить

3.7.5 Регулятор SANHA VTPRG3E (электронный насос)

Регулятор SANHA для постоянного регулирования температуры в подающем коллекторе для прямого соединения с распределительными коллекторами SANHA из нержавеющей стали со встроенным высокоэффективным циркуляционным насосом, регулируемым перепускным клапаном и всеми необходимыми запорными, регулировочными, измерительными и трубными элементами из нержавеющей стали X5CrNi18-10 (№1.4301), состоящий из:

1 двухходового регулировочного клапана $\frac{3}{4}$ " в подающем коллекторе;

1 головки термостата с прилегающим датчиком (можно установить температуру в подающем коллекторе от 20° до 50°C);

1 встроенного перепускного регулировочного клапана обратного коллектора с переходным ниппелем $\frac{3}{4}$ " типа «евроконус»;

1 высокоэффективного циркуляционного насоса Laing Ecocirc E6 auto+ 15/130с регулировкой перепадов давления в зависимости от объемного расхода и бесступенчатым регулятором мощности;

1 встроенного клапана обратного течения;

1 встроенного термометра для подающего коллектора;

1 электрического защитного теплового реле.

Технические характеристики:

Габаритная высота: 395 мм

Габаритная ширина: 267 мм

Габаритная глубина: 150 мм

Диапазон настроек: от +20° до +50°С

Рабочее напряжение: АС 200-240 В, 50-60 Гц

Артикул: 1VTPRG3E

Поставить и установить



3.8 Шкафы для распределительных коллекторов

3.8.1 Шкаф VTWSAP, монтируемый на стену

Шкаф SANHA VTWSAP белого цвета, устанавливаемый на стену, предназначен для скрытого монтажа распределительного коллектора из нержавеющей стали на стенах. Наилучшим образом приспособлен к строительным условиям, состоит из:

1 шкафа из покрытой гальваническим цинковым покрытием листовой стали белого цвета (наподобие RAL 9010);

2 монтажных профилей на задней стенке для универсального крепления распределительного коллектора;

2 ножек шкафа с регулируемой высотой (70 мм);

1 изогнутой трубы для простого монтажа соединительных труб распределительного коллектора;

1 съемной перегородки;

1 вставной двери белого цвета (наподобие RAL 9010) с утопленной белой задвижкой;

Поставить и установить шкаф для распределительного коллектора для открытого монтажа согласно полному описанию выше

Габаритная высота:	622-712 мм
Габаритная глубина	125 мм
Габаритная ширина:	496 мм
Тип:	0,5
Поверхность:	белая (наподобие RAL 9010)
Артикул:	1VTWS0496AP

Поставить и установить шкаф для распределительного коллектора для открытого монтажа согласно полному описанию выше

Габаритная высота:	622-712 мм
Габаритная глубина	125 мм
Габаритная ширина:	581 мм
Тип:	1,0
Поверхность:	белая (наподобие RAL 9010)
Артикул:	1VTWS0581AP

Поставить и установить шкаф для распределительного коллектора для открытого монтажа согласно полному описанию выше

Габаритная высота:	622-712 мм
Габаритная глубина	125 мм
Габаритная ширина:	731 мм
Тип:	1,5
Поверхность:	белая (наподобие RAL 9010)
Артикул:	1VTWS0731AP

Поставить и установить шкаф для распределительного коллектора для открытого монтажа согласно полному описанию выше

Габаритная высота:	622-712 мм
Габаритная глубина	125 мм
Габаритная ширина:	881 мм
Тип:	2,0
Поверхность:	белая (наподобие RAL 9010)
Артикул:	1VTWS0881AP

Поставить и установить шкаф для распределительного коллектора для открытого монтажа согласно полному описанию выше

Габаритная высота:	622-712 мм
Габаритная глубина	125 мм
Габаритная ширина:	1,031 мм
Тип:	2,5
Поверхность:	белая (наподобие RAL 9010)
Артикул:	1VTWS1031AP

3.8.2 Шкаф VTWSUP, монтируемый в стену

Шкаф SANHA VTWSUP для скрытого монтажа с регулируемой монтажной глубиной, всеми видимыми поверхностями белого цвета, для закрытого монтажа распределительного коллектора из нержавеющей стали в стенах и стенных нишах. Наилучшим образом приспособлен к строительным условиям, состоит из

1 монтажной оболочки из покрытой гальваническим цинковым покрытием листовой стали с предварительно сделанными подвесками для труб по бокам;

1 передней рамы со вставной дверью из покрытой гальваническим цинковым покрытием листовой стали белого цвета (наподобие RAL 9010) с утепленной белой задвижкой;

2 монтажных профилей на задней стенке для универсального крепления распределительного коллектора;

2 ножек шкафа с регулируемой высотой (70 мм);

1 изогнутой трубы для простого монтажа соединительных труб распределительного коллектора;

1 съемной перегородки;

Поставить и установить шкаф для распределительного коллектора для скрытого монтажа согласно полному описанию выше

Габаритная высота шкафа:	710-775 мм
Габаритная глубина шкафа	111-150 мм
Габаритная ширина шкафа:	489 мм
Габаритная высота передней рамы:	546 мм
Габаритная глубина передней рамы	12 мм
Габаритная ширина передней рамы:	513 мм
Тип:	0,5
Поверхность:	белая (наподобие RAL 9010)
Артикул:	1VTWS0490UP

Поставить и установить шкаф для распределительного коллектора для скрытого монтажа согласно полному описанию выше

Габаритная высота шкафа:	710-775 мм
Габаритная глубина шкафа	111-150 мм
Габаритная ширина шкафа:	574 мм
Габаритная высота передней рамы:	546 мм
Габаритная глубина передней рамы	12 мм
Габаритная ширина передней рамы:	598 мм
Тип:	1,0
Поверхность:	белая (наподобие RAL 9010)
Артикул:	1VTWS0575UP

Поставить и установить шкаф для распределительного коллектора для скрытого монтажа согласно полному описанию выше

Габаритная высота шкафа:	710-775 мм
Габаритная глубина шкафа	111-150 мм
Габаритная ширина шкафа:	724 мм
Габаритная высота передней рамы:	546 мм
Габаритная глубина передней рамы	12 мм
Габаритная ширина передней рамы:	748 мм
Тип:	1,5
Поверхность:	белая (наподобие RAL 9010)
Артикул:	1VTWS0725UP

Поставить и установить шкаф для распределительного коллектора для скрытого монтажа согласно полному описанию выше

Габаритная высота шкафа:	710-775 мм
Габаритная глубина шкафа	111-150 мм
Габаритная ширина шкафа:	874 мм
Габаритная высота передней рамы:	546 мм
Габаритная глубина передней рамы	12 мм
Габаритная ширина передней рамы:	898 мм
Тип:	2,0
Поверхность:	белая (наподобие RAL 9010)
Артикул:	1VTWS0875UP

Поставить и установить шкаф для распределительного коллектора для скрытого монтажа согласно полному описанию выше

Габаритная высота шкафа:	710-775 мм
Габаритная глубина шкафа	111-150 мм
Габаритная ширина шкафа:	1 024 мм
Габаритная высота передней рамы:	546 мм
Габаритная глубина передней рамы	12 мм
Габаритная ширина передней рамы:	1 048 мм
Тип:	2,5
Поверхность:	белая (наподобие RAL 9010)

Артикул:

1VTWS1025UP



Преимущества для наших клиентов

Обслуживание

Все оборудование «из одних рук» благодаря исчерпывающему ассортименту
Надежность за счет гарантийных соглашений с организациями ZVSHK, ВНКС, VDKF
Индивидуальный подход к решению проблем благодаря обширной сети филиалов
Бесплатная аренда инструментов (по возможности и с временными ограничениями)
Обучение работе с продукцией на месте
Интенсивная обучающая программа на заводе

Совместимость оборудования

Помогает избежать неисправностей в связи с использованием неправильного оборудования
Имеющиеся прессформы можно использовать повторно

Качество

Европейский уровень производства: четыре собственных завода
Компетентность за счет глубины производства
Сертифицированная система контроля качества

Консультации

Технический консультант по вопросам применения: +49 2054 925-170
Эл. почта: technik@sanha.com

- 1 логистический центр SANHA в головной резиденции в Эссене
- 2 завод по производству фитингов из нержавеющей стали в Шмидефельде под Дрезденом
- 3 завод NigoSan по производству труб из нержавеющей стали в Берлине
- 4 продукция компании SANHA в Легнице, Польша
- 5 завод SANHA по производству медных фитингов в Тернате, Бельгия

SANHA

SANHA GmbH&Co. KG | Им Теельбрух 80 | 45219 Эссен, Германия
(Im Teelbruch 80, 45219 Essen, Germany)

Тел.: +49 2054 925-0 | Факс: +49 2054 925-250 | Эл. почта: info@sanha.com | www.sanha.com