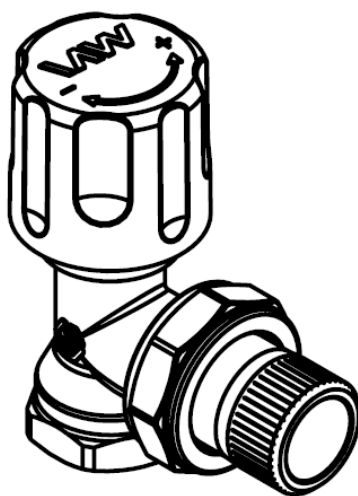


# Технический паспорт изделия

Паспорт разработан в соответствии  
с требованиями ГОСТ 2.601



## Вентили радиаторные руной регулировки MVI серии TR.21...



ПС-TR.21.08.2018.006



ООО Йорхе Рус  
119602, г. Москва, ул. Академика Анохина,  
дом № 2 корпус 7, пом. VIII, ком. 17, 19



## Содержание

- 006 – Вентили радиаторные ручной регулировки
- 010 – Назначение и область применения
- 011 – Характеристики
  - 011.10 – Технические характеристики
  - 011.20 – Гидравлические характеристики
- 012 – Принципа работы
- 013 – Материалы
- 014 – Габаритные размеры
- 015 – Указания по монтажу
- 016 – Указания по эксплуатации и техническому обслуживанию
- 017 – Условия хранения и транспортировки
- 018 – Условия по утилизации
- 019 – Список жидкостей агрессивных к материалам изделия
- 020 – Данные о сертификации
- 021 – Данные о производителе и поставщике
- 022 – Гарантийные обязательства
- 023 – Условия гарантийного обслуживания

## 006 – Вентили радиаторные ручной регулировки

№	Наименование	Артикул
1	Вентиль радиаторный угловой ручной регулировки ½"	TR.210.04
2	Вентиль радиаторный угловой ручной регулировки ¾"	TR.210.05
3	Вентиль радиаторный угловой ручной регулировки с самоуплотняющимся кольцом ½"	TR.211.04
4	Вентиль радиаторный прямой ручной регулировки ½"	TR.212.04
5	Вентиль радиаторный прямой ручной регулировки ¾"	TR.212.05
6	Вентиль радиаторный прямой ручной регулировки с самоуплотняющимся кольцом ½"	TR.213.04

## 010 – Назначение и область применения

Вентили применяются для плавного ручного регулирования расхода теплоносителя в водяных системах отопления. Вентили MVI могут использоваться на трубопроводах систем питьевого и хозяйственно-питьевого назначения, горячего водоснабжения, а также на технологических трубопроводах, транспортирующих жидкости, не агрессивные к материалам клапана. Наличие полусгона («американки») позволяет монтировать и демонтировать вентиль без демонтажа трубопровода. Основное предназначение вентиля – регулирование расхода теплоносителя через отопительные приборы. Регулирующие вентили предназначены для пользовательской регулировки расхода.

## 011 – Характеристики

### 011.10 – Технические характеристики

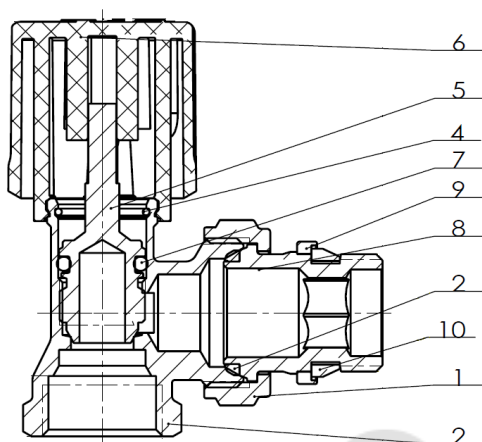
№	Характеристика	Значение
1	Максимальная рабочая температура среды, °С	100
2	Рабочее давление PN, бар	10
3	Диапазон номинальных диаметров	½" , ¾"
4	Монтажное положение	любое
5	Допустимый изгибающий момент на корпус клапана (½"), Нм	100
6	Допустимый изгибающий момент на корпус клапана (¾"), Нм	150
7	Срок службы, лет	25 лет
8	Тип резьбы	Цилиндрическая

### 011.20 – Гидравлические характеристики

Значение Kv при промежуточных положениях затвора (м<sup>3</sup>/час)

№	Артикул	1 оборот	2 обор.	3 обор.	4 обор.	5 обор.	Kv
1	TR.212.04	0,569	0,888	1,16	1,373	1,469	1,56
2	TR.213.04	0,569	0,888	1,16	1,373	1,469	1,56
3	TR.212.05	0,583	0,975	1,249	1,409	1,485	1,78
4	TR.210.04	0,556	0,991	1,448	1,887	2,194	2,70
5	TR.211.04	0,556	0,991	1,448	1,887	2,194	2,70
6	TR.210.05	0,555	1,081	1,623	2,113	2,469	3,08

## 012 – Принцип работы



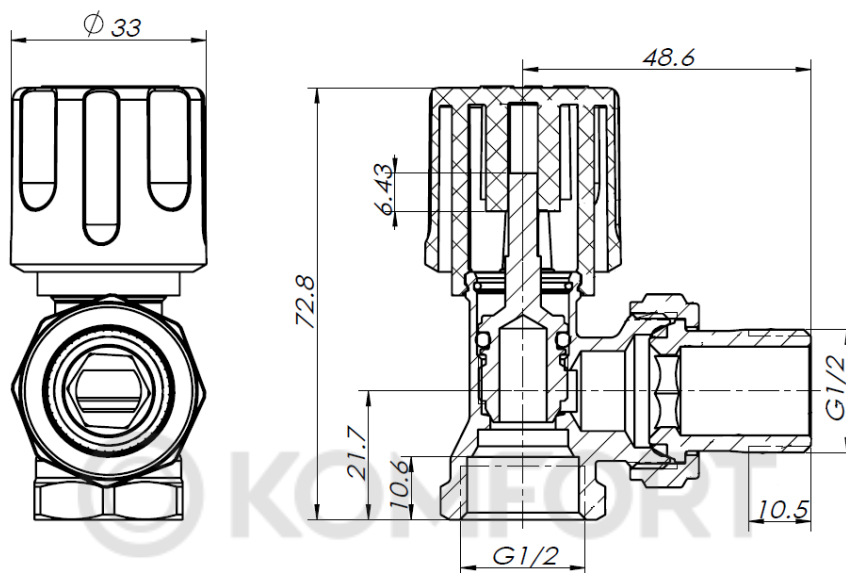
Корпус вентиля 2 изготовлен из латуни CW617N методом горячей штамповки. К корпусу через уплотнительные прокладки из PTFE 3 присоединен патрубок полусгона 8. Патрубок полусгона крепится к корпусу с помощью накидной гайки 1. На штуцере патрубка расположено стопорное кольцо 9 с уплотнителем 10 из EPDM. Латунный шток 5 уплотняется кольцом 7 из EPDM. Шток фиксируется с помощью стопорного кольца 4 из нержавеющей стали AISI304. Для регулирующих вентилях применяется ручка из ABS-пластика 6. Регулировка расхода производится вращением ручки.

## 013 – Материалы

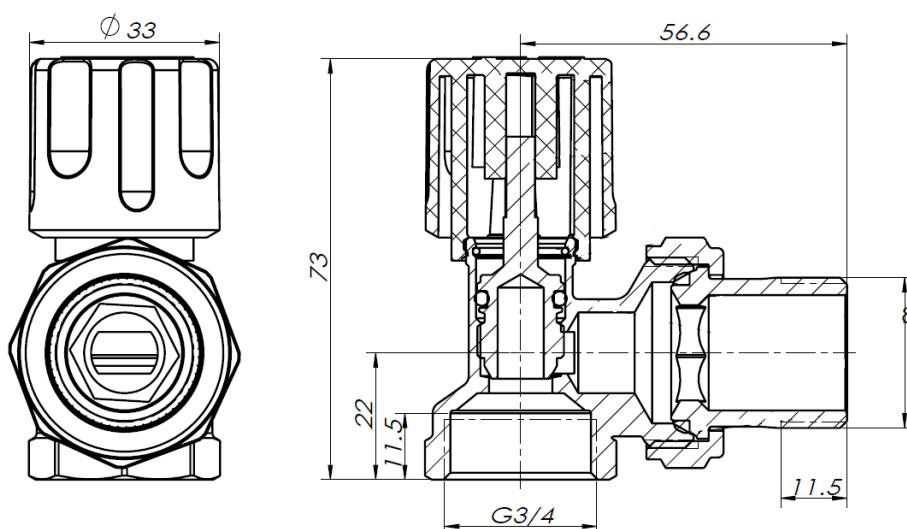
№	Наименование детали	Материал	Марка материала по нормам	
			РФ	EN
1	Накидная гайка	Латунь	ЛС-59-2	CW617N
2	Корпус	Латунь	ЛС-59-2	CW617N
3	Уплотнитель американки	Тефлон	Тефлон	PTFE
4	Стопорное кольцо	Нерж.сталь	08X18N10	AISI304
5	Шток	Латунь	ЛС59-1	HPb56-4
6	Ручка	Пластик	ABS-пластик	ABS
7	O-ring	Эластомер	Резина	EPDM
8	Штуцер	Латунь	ЛС-59-2	CW617N
9	Стопорное кольцо	Латунь	ЛС59-1	HPb56-4
10	Уплотнитель штуцера	Эластомер	Резина	EPDM

## 014 – Габаритные размеры

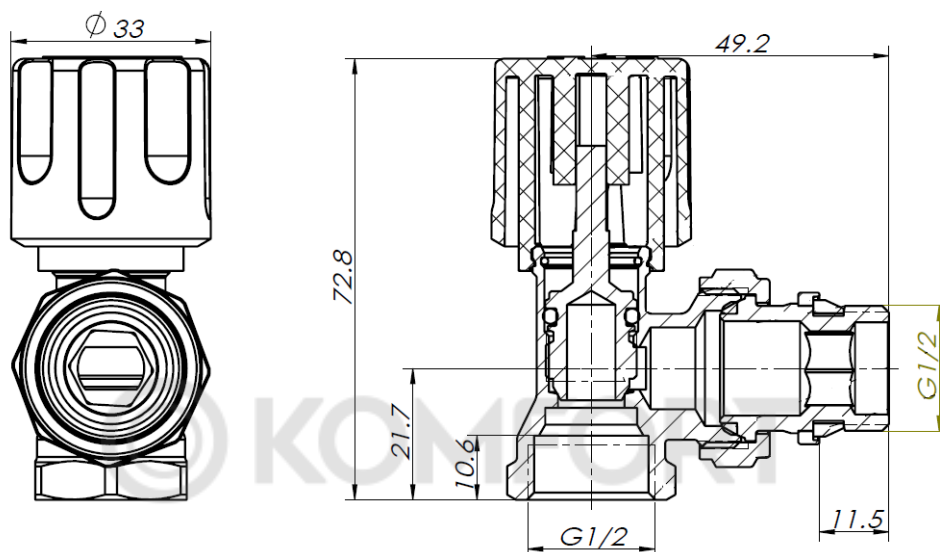
TR.210.04. Вес – 163 г



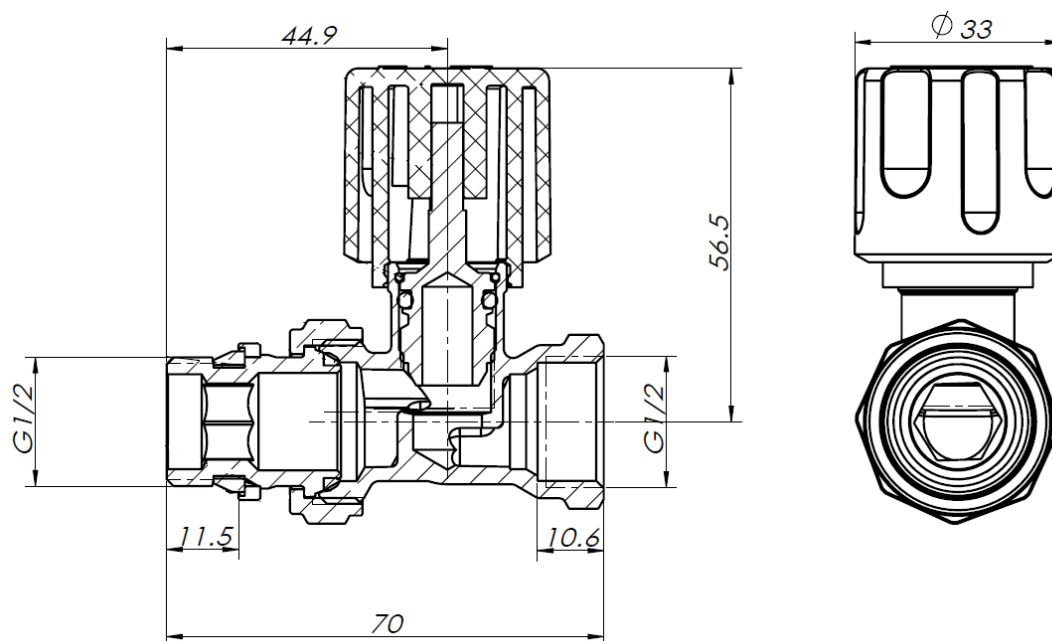
TR.210.05. Вес – 228 г



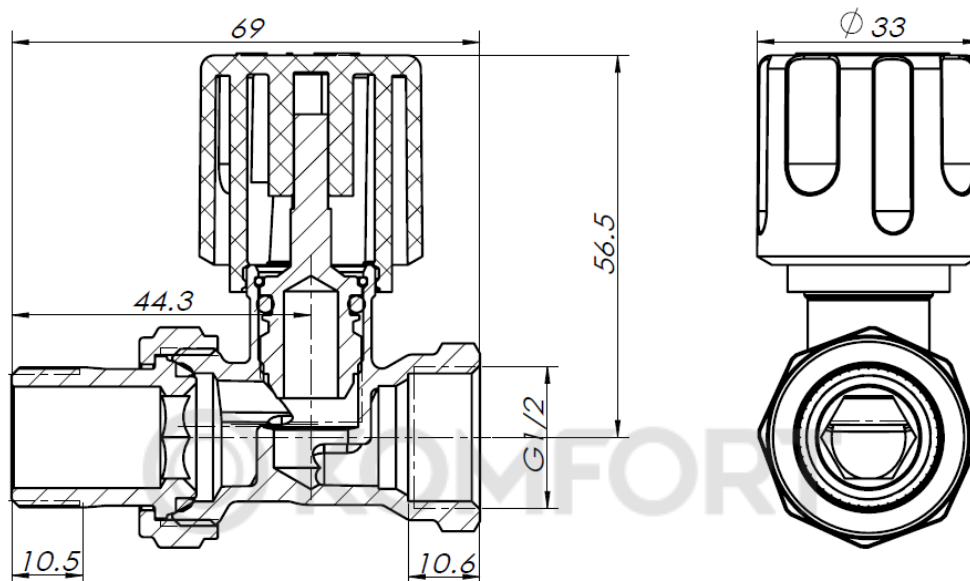
TR.211.04. Вес – 167 г



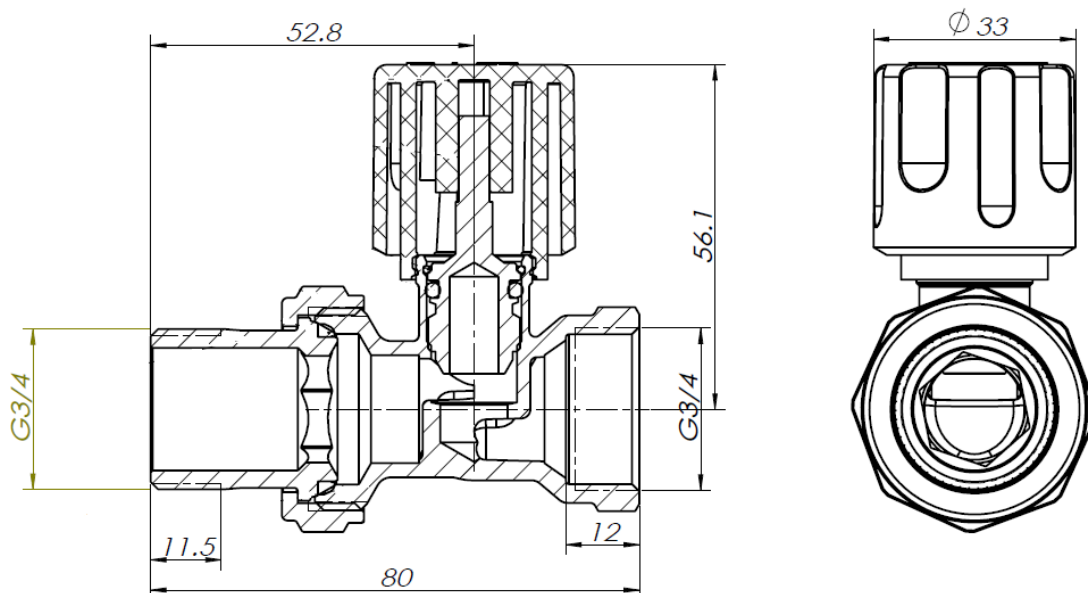
TR.213.04. Вес – 175 г



TR.212.04. Вес – 171 г



TR.212.05. Вес – 243 г





## 015 – Указания по монтажу

Вентили могут устанавливаться в любом монтажном положении. Монтаж ручных вентилей следует производить в соответствии с требованиями СП 73.13330.2012 «Внутренние санитарно-технические системы».

При монтаже вентиля первым к трубопроводу или прибору присоединяется патрубок полусгона(американки).

Для монтажа вентиля не допускается использование рычажных ключей.

При монтаже вентиля не допускается превышать крутящие моменты, указанные в таблице:

№	Предельный крутящий момент, Нм	½"	¾"
1	Резьба	30	40
2	Накидная гайка	25	28

## 016 – Указания по эксплуатации и техническому обслуживанию

Вентили ручной регулировки должны эксплуатироваться при давлении и температуре, изложенных в таблице технических характеристик.

Не допускается эксплуатация вентиля со снятым стопорным кольцом штока.

Разборка вентиля допускается только при слитом теплоносителе.

## 017 – Условия хранения и транспортировки

Изделия должны храниться в упаковке предприятия–изготовителя по условиям хранения 3 по ГОСТ 15150.

Транспортировка изделий должна осуществляться в соответствии с условиями 5 по ГОСТ 15150.

## 018 – Условия по утилизации

Утилизация изделия (переплавка, захоронение, перепродажа) производится в порядке, установленном Законами РФ от 04 мая 1999 г. № 96-ФЗ "Об охране атмосферного воздуха" (в редакции от 01.01.2015), от 24 июня 1998 г. № 89-ФЗ (в редакции от 01.02.2015г) "Об отходах производства и потребления", от 10 января 2002 № 7-ФЗ « Об охране окружающей среды» (в редакции от 01.01.2015), а также другими российскими и региональными нормами, актами, правилами, распоряжениями и пр., принятыми во исполнение указанных законов.

## 019 – Список жидкостей агрессивных к материалам изделия

Таблица материалов приводящих к полному разрушению при контакте с материалами регулятора (уплотнители).

Таблица приведенная выше – неполная. При установке изделия в систему со средой отличной от стандартной (вода, воздух) уточняйте возможность применения у представителей компании.

№	Размер	Температура, °С
1	Азотная кислота концентрированная	80
2	Амилацетат	20
3	Ангидрид уксусной кислоты	20-80
4	Ацетон	20
5	Бензин-бензол	20
6	Деготь	20
7	Пар	130
8	Перекись водорода водный	20
9	Пропиленоксид	20
10	Сернистый углерод	20
11	Соляная кислота концентрированная	20-60
12	Метилметакрилат	20
13	Нафталин	60
14	Нитроглицерин	20
15	Толуол	20
16	Трихлорэтилен	20
17	Уксусная кислота водная	100
18	Фосфорная кислота	20
19	Фреон согласно DN 8962 R22	20
20	Хлор и растворы на его основе	20
21	Хлорная кислота	100
22	Царская водка	20
23	Этанол(спирт)	80



## 020 – Данные о сертификации

Вентили ручной регулировки MVI серии TR.21... имеют сертификат соответствия № РОСС СN.АЖ26.Н091283

И соответствуют требованиям нормативных документов:

ГОСТ 12.2.063-2015

ГОСТ 5762-2002

ГОСТ Р 52760-2007

ГОСТ 356-80

ГОСТ 54808-2011

ГОСТ Р 53672-2009

## 021 – Данные о производителе и поставщике

Поставщик –

ООО Йорхе Рус

119602, г. Москва, ул. Академика Анохина,  
дом № 2 корпус 7, пом.VIII, ком.17, 19

Производитель –

Yorhe Fluid Intelligent Control Co., Ltd /

Йорхе Флюид Интелигент Контрол ЛТД

Qinggang Industrial Zone, Yuhuan, Zhejiang Province, China

Промзона Чиньян, Юхуань, пр.Джезян, Китай

## 022 – Гарантийные обязательства

Изготовитель гарантирует соответствие изделий требованиям безопасности, при условии соблюдения потребителем правил использования, транспортировки, хранения, монтажа и эксплуатации.

Гарантия распространяется на все дефекты, возникшие по вине завода-изготовителя. Гарантия не распространяется на дефекты, возникшие в случаях:

- нарушения паспортных режимов хранения, монтажа, испытания, эксплуатации и обслуживания изделия;
- ненадлежащей транспортировки и погрузо-разгрузочных работ;
- наличия следов воздействия веществ, агрессивных к материалам
- наличия повреждений, вызванных пожаром, стихией, форс-мажорными обстоятельствами;
- повреждений, вызванных неправильными действиями потребителя;
- наличия следов постороннего вмешательства в конструкцию изделия.

Изготовитель оставляет за собой право вносить в конструкцию изделия изменения, не влияющие на заявленные технические характеристики.

## 023 – Условия гарантийного обслуживания

Претензии к качеству товара могут быть предъявлены в течение гарантийного срока. В случае необоснованности претензии, затраты на диагностику и экспертизу изделия оплачиваются Покупателем.

При предъявлении претензий к качеству товара, покупатель предоставляет следующие документы:

1. Заявление в произвольной форме, в котором указываются:
  - название организации или Ф.И.О. покупателя;
  - фактический адрес покупателя и контактный телефон;
  - название и адрес организации, производившей монтаж;
  - адрес установки изделия;
  - краткое описание дефекта.
2. Документ, подтверждающий покупку изделия (накладная, квитанция);
3. Фотографии неисправного изделия в системе;
4. Акт гидравлического испытания системы, в которой монтировалось изделие;
5. Копия гарантийного талона со всеми заполненными графами.

Представители Гарантийной организации могут запросить дополнительные документы для определения причин аварии и размеров ущерба.



© KOMFORT



**MVI**