

# Технический паспорт изделия

Паспорт разработан в соответствии  
с требованиями ГОСТ 2.601



## Воздухоотводчик автоматический



ПС-SE.110.04.01.2020.079



ООО Йорхе Рус  
119602, г. Москва, ул. Академика Анохина,  
дом № 2 корпус 7, пом. VIII, ком. 17, 19



## Содержание

- 079 – Воздухоотводчик автоматический. Номенклатура
- 010 – Назначение и область применения
- 011 – Технические характеристики
- 012 – Принципа работы
- 013 – Материалы
- 014 – Габаритные размеры
- 015 – Указания по монтажу
- 016 – Указания по эксплуатации и техническому обслуживанию
- 017 – Условия хранения и транспортировки
- 018 – Условия по утилизации
- 019 – Данные о производителе и поставщике
- 020 – Гарантийные обязательства
- 021 – Условия гарантийного обслуживания

## 079 – Воздухоотводчик автоматический. Номенклатура

№	Наименование	Артикул
1	Воздухоотводчик автоматический	SE.110.04
2	Отсекающий клапан	SE.111.04

## 010 – Назначение и область применения

Воздухоотводчики предназначены для удаления газообразных примесей (чаще воздуха) из теплоносителя систем отопления. Также могут устанавливаться в системах холодного и горячего водоснабжения.

Для более эффективной работы, воздухоотводчики рекомендуются устанавливать в самой верхней точке системы там где есть скопление газообразных веществ.

Устройство работает полностью автоматически. Не требует регулирования.

Отсекающий клапан монтируется на наружную резьбу воздухоотводчика и позволяет его демонтаж без опорожнения системы отопления или водоснабжения.

## 011 – Технические характеристики

№	Характеристика	Значение
1	Максимальная рабочая температура среды, °С	110
2	Минимальная рабочая температура среды, °С	-20
3	Номинальное давление PN, бар	10
4	Пробное давление, бар	15
5	Область рабочих давлений для оптимальной производительности, МПа	0,03 – 0,7
6	Размер резьбы для присоединения	½"
7	Тип резьбы	Цилиндрическая

## 012 – Принцип работы

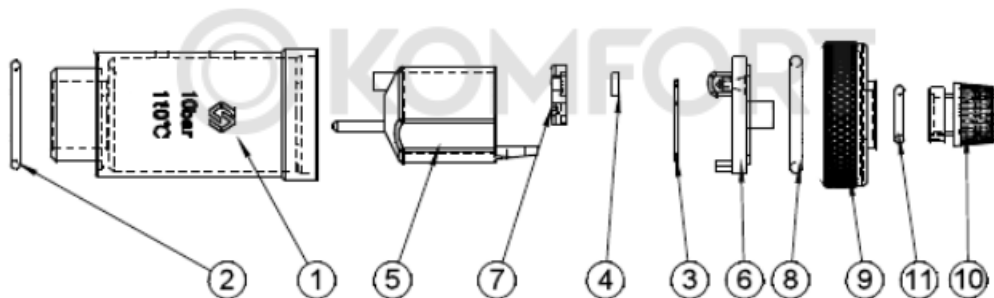
В латунном корпусе (1) воздухоотводчика располагается поплавок из полипропилена (5). Его движение зависит от наличия воздуха в корпусе.

Если воздух присутствует, поплавок (5) опускает ближе к днищу корпуса, и открывает рабочее сечение крышки (6). Связь поплавка с крышкой осуществляется через поперечину (3). Отверстие закрывается золотником (4).

При отсутствии воздуха – поплавок подымается вверх.

Для защиты от попадания загрязнений на отверстие закрывается колпачком (10).

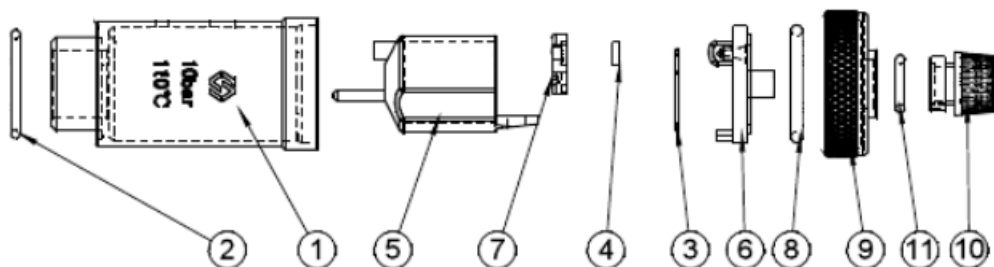
Для удобства монтажа присоединительная резьба корпуса комплектуется кольцевым уплотнением (2).



## 013 – Материалы

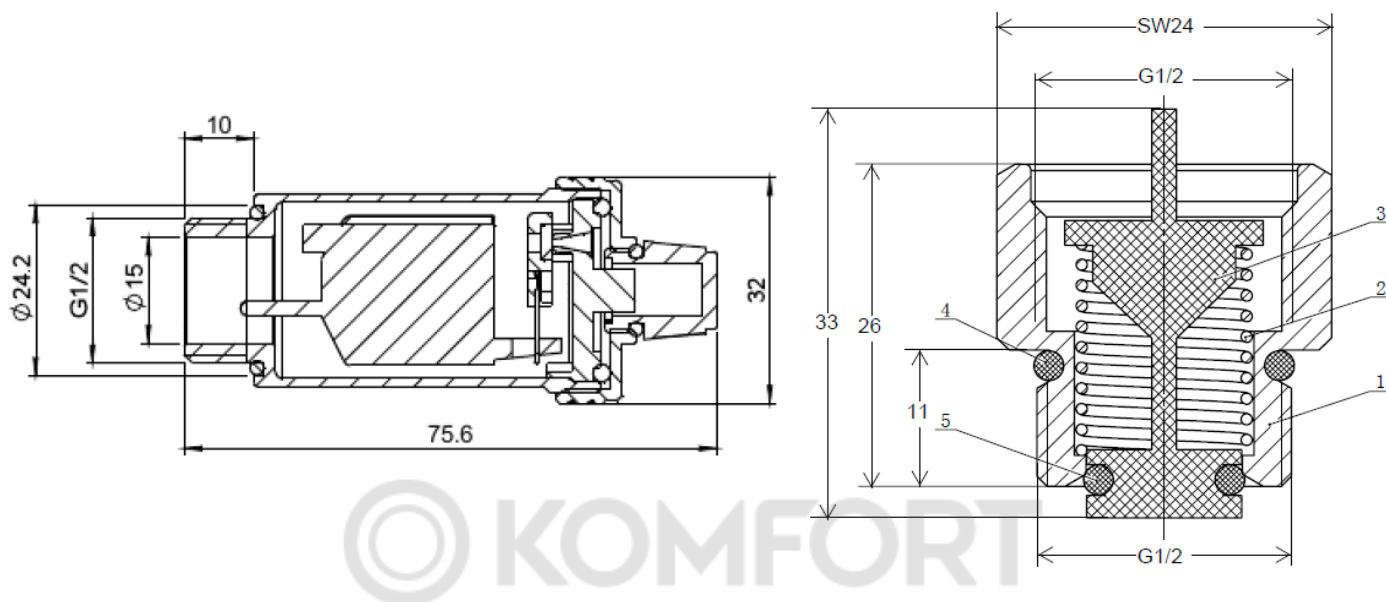
Отсечной клапан

№	Наименование детали	Материал	Марка материала по нормам	
			РФ	EN-
1	Корпус	Латунь	-	HPb58-3
2	Шток	Полимер	ПОМ	РОМ
3	Кольцо	Эластомер	Резина	EPDM
4	Пружина	Нерж.сталь	08X18H10	AISI304



№	Наименование детали	Материал	Марка материала по нормам	
			РФ	EN
1	Корпус	Латунь	ЛС-59-2	CW617N
2	Уплотнение резьбы	Эластомер	Резина	EPDM
3	Поперечина	Нерж.сталь	08X18H10	AISI304
4	Золотник	Эластомер	Резина	EPDM
5	Поплавок	Пластик	ПП	PP
6	Крышка	Пластик	Нейлон	PA66+GF30%
7	Коннектор	Пластик	Нейлон	POM
8	Уплотнитель крышки	Эластомер	Резина	EPDM
9	Гайка крышки	Латунь	ЛС-59-2	CW617N
10	Колпачек	Пластик	Нейлон	POM
11	Уплотнение колпачка	Эластомер	Резина	EPDM

## 014 – Габаритные размеры



## 015 – Указания по монтажу

Воздухоотводчик устанавливается в местах, где возможно скопление воздуха и газов (верхние точки трубопроводов, котлов, коллекторов, нагревательных приборов).

Воздухоотводчик должен монтироваться строго в вертикальном положении.

Запрещается производить монтаж с помощью трубного рычажного ключа (КТР), а также захватом за колбу корпуса.

При хранении, транспортировке и монтаже колпачок воздушного штуцера должен быть закрыт.

После монтажа система должна быть подвергнута гидравлическому испытанию статическим давлением, в 1,5 раза превышающим расчетное давление в системе. Испытания производятся в соответствии с указаниями СП 73.13330.2016.

Воздухоотводчик MVI можно использовать с теплоносителем на гликолевой основе, но в концентрации не более 50%.

## 016 – Указания по эксплуатации и техническому обслуживанию

Воздухоотводчик должен эксплуатироваться при давлении и температуре, изложенных в таблице технических характеристик.

Техническое обслуживание воздухоотводчика заключается в удалении шлама из колбы, воздушного канала и межвиткового пространства пружины. Техническое обслуживание должно проводиться через каждые 12 месяцев эксплуатации.

Не допускается замораживание рабочей среды в колбе воздухоотводчика.

При заполнении системы отопления воздухоотводчик должен быть закрыт.

## 017 – Условия хранения и транспортировки

Изделия должны храниться в упаковке предприятия–изготовителя по условиям хранения 3 по ГОСТ 15150.

Транспортировка изделий должна осуществляться в соответствии с условиями 5 по ГОСТ 15150.

## 018 – Условия по утилизации

Утилизация изделия (переплавка, захоронение, перепродажа) производится в порядке, установленном Законами РФ от 04 мая 1999 г. № 96-ФЗ "Об охране атмосферного воздуха" (в редакции от 01.01.2015), от 24 июня 1998 г. № 89-ФЗ (в редакции от 01.02.2015г) "Об отходах производства и потребления", от 10 января 2002 № 7-ФЗ « Об охране окружающей среды» (в редакции от 01.01.2015), а также другими российскими и региональными нормами, актами, правилами, распоряжениями и пр., принятыми во исполнение указанных законов.

## 019 – Данные о производителе и поставщике

Поставщик - ООО Йорхе Рус  
119602, г. Москва, ул. Академика Анохина,  
дом № 2 корпус 7, пом.VIII, ком.17, 19



## 021 – Гарантийные обязательства

Изготовитель гарантирует соответствие изделий требованиям безопасности, при условии соблюдения потребителем правил использования, транспортировки, хранения, монтажа и эксплуатации.

Гарантия распространяется на все дефекты, возникшие по вине завода-изготовителя. Гарантия не распространяется на дефекты, возникшие в случаях:

- нарушения паспортных режимов хранения, монтажа, испытания, эксплуатации и обслуживания изделия;
- ненадлежащей транспортировки и погрузо-разгрузочных работ;
- наличия следов воздействия веществ, агрессивных к материалам;
- наличия повреждений, вызванных пожаром, стихией, форс-мажорными обстоятельствами;
- повреждений, вызванных неправильными действиями потребителя;
- наличия следов постороннего вмешательства в конструкцию изделия.

Изготовитель оставляет за собой право вносить в конструкцию изделия изменения, не влияющие на заявленные технические характеристики.



## 022 – Условия гарантийного обслуживания

Претензии к качеству товара могут быть предъявлены в течение гарантийного срока. В случае необоснованности претензии, затраты на диагностику и экспертизу изделия оплачиваются Покупателем.

При предъявлении претензий к качеству товара, покупатель предоставляет следующие документы:

1. Заявление в произвольной форме, в котором указываются:
  - название организации или Ф.И.О. покупателя;
  - фактический адрес покупателя и контактный телефон;
  - название и адрес организации, производившей монтаж;
  - адрес установки изделия;
  - краткое описание дефекта.
2. Документ, подтверждающий покупку изделия (накладная, квитанция);
3. Фотографии неисправного изделия в системе;
4. Акт гидравлического испытания системы, в которой монтировалось изделие;
5. Копия гарантийного талона со всеми заполненными графами.

Представители Гарантийной организации могут запросить дополнительные документы для определения причин аварии и размеров ущерба.



© KOMFORT



**MVI**