

oasis^{pro}

COMFORT

РУКОВОДСТВО ПО
ЭКСПЛУАТАЦИИ



**ЭЛЕКТРИЧЕСКИЙ
ПЕРФОРАТОР**

EAC

www.oasis-home.ru



СОДЕРЖАНИЕ

Используемые обозначения	2
Комплектация	2
Правила безопасности	2
Меры предосторожности	3
Технические характеристики	4
Устройство перфоратора	5
Сборка, подключение и использование прибора	5
Модели PR-140V и PR-160V	6
Модель PR-170V	8
Уход и обслуживание	10
Возможные неисправности и методы их устранения	11
Сервисное обслуживание	11
Сертификация	11
Правила хранения	12
Правила утилизации	12
Транспортировка и хранение	12
Гарантийный талон	13

Перед началом эксплуатации электрического перфоратора внимательно изучите данное руководство и храните его в доступном месте.

Перфоратор – бытовой инструмент, предназначенный для сверления отверстий в древесине, металле и бетоне, а также для пробивания отверстий в бетоне, кирпиче и других строительных материалах.

Производитель оставляет за собой право вносить изменения в конструкцию товара с целью улучшения характеристик продукции. Внешний вид товара может незначительно отличаться от изображений на упаковке и в паспорте на изделие.

ИСПОЛЬЗУЕМЫЕ ОБОЗНАЧЕНИЯ

Внимание!

Требования, несоблюдение которых может привести к тяжелой травме или серьезному повреждению оборудования.

Осторожно!

Требования, несоблюдение которых может привести к серьезной травме или летальному исходу.

Примечание:

1. Если поврежден кабель питания, он должен быть заменен авторизованной сервисной службой или другим квалифицированным специалистом, во избежание серьезных травм.
2. Перфоратор должен быть собран и подключен с соблюдением существующих местных норм и правил эксплуатации электрических сетей.
3. После сборки и подключения перфоратора электрическая вилка должна находиться в доступном месте.
4. Класс мощности прибора (указан в паспортной табличке) основан на проведенных испытаниях под определенной нагрузкой.

КОМПЛЕКТАЦИЯ

Модели PR-140V и PR-160V

Перфоратор – 1 шт.

Кейс – 1 шт.

Дополнительная рукоятка – 1 шт.

Остроконечное долото 14x250 мм – 1 шт.

Плоское долото 14x250 мм – 1 шт.

Набор из трёх свёрл 8/10/12x150 мм – 1 шт.

Смазка – 1 шт.

Пылезащитный чехол – 1 шт.

Ограничитель глубины сверления – 1 шт. (только для PR-140V)

Ключ – 1 шт.

Угольная щётка – 2 шт.

Руководство по эксплуатации с гарантийным талоном – 1 шт.

Модель PR-170V

Перфоратор – 1 шт.

Кейс – 1 шт.

Дополнительная рукоятка – 1 шт.

SDS max сверло – 1 шт.

SDS max плоское долото – 1 шт.

Смазка – 1 шт.

Ключ – 1 шт.

Угольная щётка – 2 шт.

Руководство по эксплуатации с гарантийным талоном – 1 шт.

ПРАВИЛА БЕЗОПАСНОСТИ

Внимание!

При эксплуатации любого электроприбора необходимо соблюдать основные меры безопасности.

- Для снижения риска возникновения пожара, поражения электрическим током, несчастных случаев или имущественного ущерба перед эксплуатацией перфоратора прочтите руководство и храните его в доступном месте. Используйте перфоратор только при напряжении, которое указано в паспортной табличке.
- Не располагайте прибор поблизости от отопительных приборов. Не используйте прибор в местах, где используется или хранится топливо, краска или другие горючие жидкости. Во время эксплуатации данный прибор нагревается. Выключите прибор и дайте ему остыть, прежде чем перемещать в другое место.

— Не вставляйте и следите за тем, чтобы во входные или выходные отверстия не попали посторонние металлические предметы, это может привести к поражению электрическим током, возникновению пожара или повреждению прибора.

— Не погружайте прибор в жидкость, следите за тем, чтобы жидкость не попала внутрь прибора, это может привести к поражению электрическим током.

— Не доставайте прибор в случае падения в воду. Немедленно выньте вилку из розетки.

— Не эксплуатируйте перфоратор с поврежденным шнуром, вилкой, в случае неисправностей, падения или любого другого повреждения. Обратитесь к квалифицированному электрику для проверки, электрической и механической настройки, сервисного обслуживания или ремонта прибора.

— Не прикасайтесь к работающему прибору мокрыми руками.

— Наиболее распространенной причиной перегрева является скопление пыли внутри прибора.

Регулярно удаляйте скопившуюся пыль. Для этого отключите прибор от сети и пропылесосьте отверстия и решетки.

— Попадание дождевых капель может привести к поражению электрическим током.

— Не подключайте прибор к источнику питания до полной сборки и регулировки.

— Не используйте прибор в непосредственной близости от ванны, душа, плавательного бассейна или других емкостей с жидкостью.

— Не используйте прибор со скрученным шнуром питания, это может привести к перегреву и несчастным случаям. Не рекомендуется использовать шнур-удлинитель.

— Не вынимайте штепсельную вилку из розетки до выключения прибора. Вынимая штепсельную вилку из розетки, не тяните за провод – держитесь за саму вилку.

— Если прибор не используется, отключите его от сети.

МЕРЫ ПРЕДОСТОРОЖНОСТИ

- Не скручивайте, не перегибайте и не сворачивайте провод вокруг перфоратора, это может привести к истиранию и износу изоляции. Следите за тем, чтобы провод был вынут на всю длину.
- Во время эксплуатации следите за тем, чтобы провод не касался нагреваемой или мокрой поверхности.
- Запрещено использовать перфоратор во время дождя или во влажном помещении.
- Не прячьте провод под покрытия, не кладите сверху коврики, ковровые дорожки и т.д. Расположите провод так, чтобы не споткнуться об него.
- Не оставляйте прибор без присмотра в помещении, где находятся дети или инвалиды.
- Не располагайте перфоратор рядом с ванной, душем или плавательным бассейном.
- В случае повреждения шнура питания обратитесь к квалифицированному электрику или сотруднику сервисной службы.
- НЕ накрывайте работающий прибор.
- Убедитесь, что прибор полностью остыл, прежде чем убрать его на хранение.
- В случае если прибор планируется не использовать длительное время, рекомендуется очистить его и убрать на хранение (желательно в заводской упаковке) в прохладное сухое место.
- Во время работы рекомендуется пользоваться специальной защитной экипировкой, следует носить обувь с нескользящей подошвой.
- Обязательно пользуйтесь средствами защиты глаз и лица.
- Пыль, образующаяся от сверления, может быть опасной для здоровья. Всегда работайте в хорошо вентилируемом помещении с использованием соответствующих средств защиты от пыли (респиратор, маска).
- Содержите рабочее место в чистоте и порядке. Беспорядок на рабочем месте может стать причиной получения травмы.
- Работайте только в условиях хорошей видимости, или обеспечьте рабочее место достаточной освещенностью.

Не оставляйте инструмент работающим. Производите включение, только когда он находится в руках. Во время работы устройства никогда не держите руку, пальцы или другие части тела на пути сверла/бура перфоратора.

Дождитесь полной остановки движущихся по инерции частей инструмента после его выключения, не пытайтесь остановить их руками.

Данный прибор не предназначен для использования детьми. Не разрешайте детям играть с прибором. Не допускайте перегрева прибора.

Прибор не следует подключать к цепи, которая часто замыкается и размыкается.

Инструмент не предназначен для использования лицами (включая детей) с пониженными физическими, чувственными или умственными способностями или при отсутствии у них опыта или знаний, если они не находятся под контролем или не проинструктированы об использовании прибора лицом, ответственным за их безопасность.

Любое другое использование не рекомендуется производителем и может привести к пожару, поражению электрическим током или несчастному случаю.

Этот прибор предназначен только для домашнего использования, не рекомендуется использовать его в промышленных целях.

Внимание!

Не позволяйте электродвигателю тормозиться под нагрузкой. В случае остановки электродвигателя при заклинивании инструмента, немедленно выключите инструмент.

ТЕХНИЧЕСКИЕ ХАРАКТЕРИСТИКИ

Модель	PR-140V	PR-160V	PR-170V
Мощность, Вт	1400	1600	1700
Параметры электросети, В/Гц	220/50	220/50	220/50
Частота вращения шпинделя, об/мин	1100	270-1000	250-650
Частота ударов, уд/мин	4300	1100-5500	1300-4200
Энергия удара, Дж	5,5	6,5	12
Тип патрона	SDS plus	SDS plus	SDS max
Число режимов	3	4	2
Макс. диаметр бурения бетона, мм	32	40	40
Макс. диаметр сверления древесины, мм	40	40	40
Макс. диаметр сверления стали, мм	13	13	13
Уровень шума, дБ	93	96	95
Размеры изделия, см	37,7×12×23,6	39×10×25	43×9,5×29
Вес, кг*	4,5	5,2	7,2

*Указанное в паспорте значение массы и фактическая масса изделия могут отличаться друг от друга. Погрешность может составлять ±10% от заявленных величин. Данная погрешность никак не влияет на качество работы изделия, его долговечность и надежность.

! Все технические параметры измерены в идеальных заводских условиях.

УСТРОЙСТВО ПЕРФОРАТОРА

Модель PR-140V

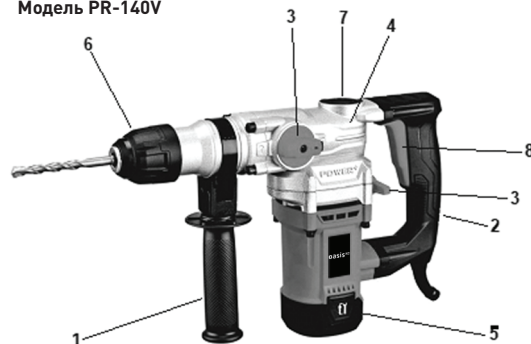


Рис. 1

- 1 – Вспомогательная рукоятка
- 2 – Основная рукоятка
- 3 – Переключатель режимов
- 4 – Корпус и электродвигатель
- 5 – Щеткодержатель
- 6 – Патрон SDS-plus
- 7 – Отверстие для смазки
- 8 – Выключатель

Модель PR-160V



Рис. 2

1. Пылезащитный кожух
2. Стопорная втулка
3. Дополнительная рукоятка
4. Переключатель режимов
5. Рукоятка
6. Накладка-крышка
7. Регулятор скорости
8. Переключатель Вкл/Выкл
9. Кнопка-фиксатор

Модель PR-170V



Рис. 3

1. Патрон SDS-Max
2. Переключатель режимов (удар, удар+сверление)
3. Ручка с виброгасителем
4. Кнопка включения
5. Электродвигатель
6. Крышка щеточного механизма
7. Дополнительная рукоятка
8. Крышка отсека для смазки
9. Шнур питания
10. Антивибрационная система
11. Регулятор скорости

СБОРКА, ПОДКЛЮЧЕНИЕ И ИСПОЛЬЗОВАНИЕ ПРИБОРА

Откройте коробку. Извлеките все комплектующие детали. Проверьте комплектность и целостность перфоратора. Обеспечьте свободное пространство вокруг прибора.

Осмотрите инструмент на отсутствие вмятин и подобных механических дефектов, которые могли возникнуть при неправильной транспортировке.

Осторожно!

Начинайте работу с перфоратором только после того, как полностью соберёте и проверите его в соответствии с указаниями данного руководства по эксплуатации.

Подключение любых деталей и узлов перфоратора осуществляется только на отключенном от сети питании приборе.

Изнаненные сверла и буры всегда заменяйте новыми.

Перед началом работы убедитесь в том, что сверло/бур надежно зафиксировано в патроне.

Всегда пользуйтесь дополнительной рукояткой. Держите перфоратор двумя руками.

При смене свёрл и принадлежностей следуйте также указаниям инструкций по их эксплуатации. Используйте только оригинальные или рекомендованные сверла и принадлежности. Не используйте поврежденный или не подходящий по своим размерам и посадочному месту инструмент.

Инструмент предназначен для бытового применения и должен использоваться строго в соответствии с указанным назначением.

Осторожно! При сверлении стен и завинчивании избегайте попадания в скрытые электропроводку, трубы газо-и водоснабжения. Предварительно обследуйте рабочие поверхности с помощью металлодетектора.

Внимание! Не используйте зубило в режимах «Сверление» и «Сверление с ударом».

Внимание! Используйте режим «сверление с ударом» только при работе по камню, кирпичу и бетону.

Использование данного режима при сверлении дерева, ДСП, металла категорически запрещено.

Внимание! Перед началом работы убедитесь, что напряжение Вашей сети соответствует данным о напряжении, указанным в заводской табличке на корпусе перфоратора.

Источник питания.

Убедитесь, что используемый источник питания соответствует требуемой мощности, указанной на заводской табличке.

Заземление.

Данный инструмент во время работы должен быть заземлен, чтобы предотвратить риск удара электрическим током для оператора. Инструмент оснащен трехжильным шнуром и заземляющим штекером. Зеленый или желтый провод подключается к клемме под напряжением.

Дополнительная рукоятка

Запрещается использовать инструмент без вспомогательной ручки, удерживать которую следует двумя руками. Ослабить ручку можно вращая ее против часовой стрелки.

При помощи вспомогательной ручки можно регулировать рабочее положение. Ручку необходимо затягивать повторно (рис.А.1).

Запрещается использовать инструмент без вспомогательной ручки, удерживать которую следует двумя руками. Ослабить ручку можно вращая ее против часовой стрелки.

При помощи вспомогательной ручки можно регулировать рабочее положение. Ручку необходимо затягивать повторно (рис.А.1).

**Модели PR-140V и PR-160V****Установка оснастки:**

• Очистите оснастку перед установкой и нанесите тонкий слой смазки на хвостовик оснастки.

Потяните назад и удерживайте фиксирующую втулку.

• Поверните и вставьте очищенную от пыли оснастку в крепление фиксирующей втулки (патрона) до упора. Оснастка автоматически заблокируется после того, как будет отпущена фиксирующая втулка.

• Убедитесь, что он надежно закреплен, потянув за оснастку.

Удаление оснастки:

• Оттяните и удерживайте фиксирующую втулку и извлеките оснастку.

Запуск:

Для предотвращения любой опасности инструмент следует удерживать только с помощью двух ручек.

Переключатель включения/выключения:

- Сначала вставьте в инструмент подходящее сверло.
- Подключите сетевой штекер к подходящей розетке.
- Установите сверло в нужное положение.
- Для включения: Нажмите кнопку вкл/выкл.

• Для выключения: Отпустите переключатель вкл/выкл.

Предварительный выбор скорости у моделей PR-160V и PR-170V

- Не пытайтесь выполнить эту настройку во время использования перфоратора.
- Колесо настройки скорости позволяет определить максимальную скорость. Переключатель вкл/выкл можно нажимать только на заданную максимальную скорость.
- Установите скорость с помощью установочного колеса регулятора оборотов.

Переключатель режимов

• Для сверления древесины, сверления стали и т.д. нажмите кнопку-фиксатор на переключателе у PR-160V или задний переключатель (3) у PR-140V и одновременно поверните переключатель в положение сверления.



• Для ударного сверления (сверления бетона и гранита и т.д.) нажмите кнопку-фиксатор на переключателе и одновременно поверните переключатель в положение бурения с помощью удара.



• Для регулировки положения долота в 12 позициях (только для PR-160V) нажмите кнопку-фиксатор на переключателе и одновременно поверните переключатель в положение регулировки долота. В этом положении долото не зафиксировано.



• Для долбления (легкой долбежной или скальвающей работы) нажмите кнопку-фиксатор на переключателе и одновременно поверните переключатель в положение долбления. Долото зафиксировано в нужном положении.



ВАЖНО. Для сверления молотком требуется лишь небольшое контактное давление. Чрезмерное контактное давление создаст ненужную нагрузку на двигатель. Проверяйте биты через регулярные промежутки времени. Заточите или замените тупые наконечники.

ТЕХНОЛОГИЯ ГАШЕНИЯ ВИБРАЦИИ VDT (ТОЛЬКО ДЛЯ PR-160V)

- Встроенный виброгаситель может эффективно гасить вибрацию, что снижает уровень вибрации.
- Мягкая рукоятка повышает безопасность от соскальзывания и, таким образом, обеспечивает лучший захват и управление электроинструментом.

**Модель PR-170V****Замена насадки (SDS MAX).**

Примечание: Для системы характерен радиальный эксцентриситет при работе инструмента на холостом ходу. Это не влияет на точность сверления отверстий, так как насадка автоматически центрируется во время сверления. Пылезащитный колпачок препятствует попаданию образующейся во время работы пыли внутрь инструмента. Рекомендуем перед установкой насадки смазывать хвостовик специальной смазкой, это предотвратит чрезмерный износ фиксаторов патрона SDS. Данное действие выполнять перед каждой заменой насадок. Смазка наносится на предварительно очищенную поверхность хвостовика насадки.

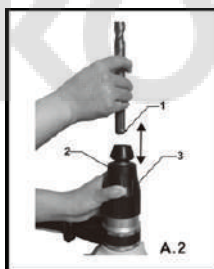
Зажимной патрон (3) фиксирует насадку в нужном положении автоматически. Потяните за насадку, чтобы убедиться, что она надежно зафиксирована.

Снятие насадки (рис А.2).

Отодвиньте стопорную муфту (2) держателя насадки и извлеките насадку.

Выключатель питания (8) (рис.А.3.1).

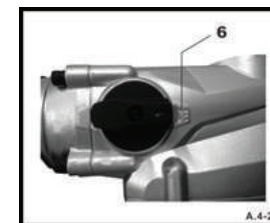
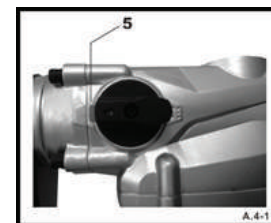
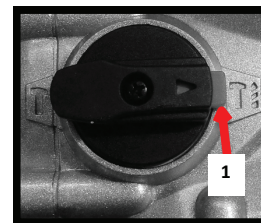
Убедитесь, что выключатель питания находится в положении ВЫКЛ. Если подключить вилку к розетке при включенном выключателе, инструмент может начать работать немедленно, став причиной серьезной травмы.

**ПРИМЕЧАНИЕ: На рисунке А.3-1 изображен выключатель (8).**

Когда индикатор (9), изображенный на рисунке А.3-2, покажет, что инструмент подключен к сети питания, можете начинать работу. Регулятор скорости (10) рис. А.3-2 служит для управления скоростью работы перфоратора.

Переключатель режимов (2) Рис. 16.

Переключатель предназначен для выбора рабочего режима: Сверления с ударом / Удар. Переключатель имеет специальную кнопку-фиксатор (1), которую необходимо нажимать при каждом переключении, выбирая определённый режим работы: Удар (поз.5, рис. А.4-1) или Сверление с ударом (поз.6, рис. А.4-2)

**Рекомендации при работе****Сверление с ударом.**

Расположите бур в месте, выбранном для сверления, и нажмите на пусковую клавишу. Не прикладывайте силу к перфоратору. Легкое давление дает наилучший результат. Крепко держите перфоратор двумя руками, и не позволяйте ему соскальзывать с намеченной точки. Когда отверстие станет наполняться пылью и крошками, не прикладывайте дополнительного давления, а наоборот, на холостом ходу частично выньте бур из отверстия.

Повторив эту операцию несколько раз, Вы очистите отверстие от частиц и крошек, что позволит Вам продолжить эффективное сверление. Помните: при засорении канала сверления пылью или при попадании бура на арматурный прут, может возникнуть большая и неожиданная обратная сила вращения, приложенная к перфоратору. Поэтому всегда пользуйтесь дополнительной боковой ручкой, крепко удерживая перфоратор во время сверления за обе рукоятки. Не выполнение этого требования ведет к потере контроля над перфоратором, и может привести к серьезным травмам. Предохранительная муфта машины сработает в том случае, если машина достигнет определенного момента вращения. При этом она отсоединит двигатель от вала. Как только муфта сработает, немедленно выключите машину. Это позволит вам избежать перегрузки двигателя.

Режим долбления.

Старайтесь использовать данную модель в режиме долбления в небольших пределах (максимум 10% от общего объема работ). Для проведения больших и регулярных по объему долбежных работ, используйте отбойные молотки. Не пытайтесь использовать ударное сверло в ударно-сверильных работах, если на инструменте установлен адаптер зажимного патрона.

Смазка бура.

Перед установкой бура обязательно очищайте его хвостовик и смажьте его смазкой для буров (около 0,5-1 г). Использование смазки смягчит работу перфоратора, продлит его срок эксплуатации. Засорение пылью патрона SDS является главной причиной его выхода из строя!

Осторожно! Предохранительная муфта

При заедании или заклинивании рабочего инструмента привод патрона отключается. В целях предосторожности всегда занимайте устойчивое положение и держите электроинструмент обеими руками! При блокировке электроинструмента выключите его и выньте рабочий инструмент из обрабатываемого материала.

В процессе эксплуатации перфоратора всегда следуйте указанным рекомендациям:

1. Для сверления металла используйте только идеально заточенные сверла, для сверления камня и бетона только специальные сверла по камню с твердосплавными напайками.
2. Всегда подбирайте число оборотов, подходящее для данного обрабатываемого материала и для диаметра используемого сверла.

3. Во время работы нельзя слишком сильно нажимать на перфоратор. Производительность труда от этого не увеличивается! Запрещается прикладывать осевое усилие к перфоратору более 5 кг, это может привести к поломке ударного механизма или редуктора, что, в свою очередь, может служить основанием отказа в гарантийном ремонте.

4. При выполнении долбежных работ наилучший результат Вы получите, если будете выламывать относительно небольшие куски материала. При выполнении данных работ категорически запрещается «брать на излом» и прилагать боковые усилия.

5. При работе избегайте блокировки двигателя перфоратора, при заклинивании сверла либо бура пользуйтесь реверсом.

6. Используйте перфоратор в режиме долбления не более 10% от общего времени эксплуатации.

УХОД И ОБСЛУЖИВАНИЕ

Внимание!

Перед началом любых работ по техническому обслуживанию убедитесь, что прибор отключен от электросети.

- Перед чисткой убедитесь, что прибор полностью остыл.
- Запрещается мыть корпус проточной водой!

Для чистки прибора не используйте растворители и другие химические средства, т.к. они могут повредить поверхность прибора. Используйте слегка увлажненную мягкую ткань (не мокрую), чтобы

стереть с внешней части перфоратора пыль и грязь.

Периодически очищайте вентиляционные отверстия в корпусе бытовым пылесосом на малой мощности.

Такую чистку следует проводить регулярно, не менее 2 раз в год.

Следите и ухаживайте за состоянием оснастки. Только остро заточенные и чистые инструменты безупречно и надёжно работают!

Проведение своевременного технического обслуживания инструмента — гарантия долгой и успешной работы инструмента. Регулярно меняйте смазку, производите чистку механических частей, а также замену угольных щёток.

Невыполнение вышеперечисленных рекомендаций может служить основанием отказа в гарантийном ремонте.

Замена угольных щеток.

Периодически осматривайте и при необходимости заменяйте угольные щетки.

Признаком необходимой замены щеток также является сильное падение мощности инструмента.

Работа такого инструмента категорически запрещена! Падение мощности, вызванное старыми щетками и плохим вращением двигателя, приводит к его быстрому выходу из строя.

Для замены угольных щеток рекомендуется обращаться в сервисный центр.

Смазка.

Смазывать ударный механизм после наработки 50 часов.

Заглушку контроля смазки открывать, используя специальный ключ.

Удалить старую смазку.

Нанести соответствующее количество смазки на механизм.

Закрыть заглушку контроля смазки.

ВОЗМОЖНЫЕ НЕИСПРАВНОСТИ И МЕТОДЫ ИХ УСТРАНЕНИЯ

Неисправность	Возможные причины	Способ устранения
Электродвигатель не включается	1. Отсутствие напряжения в сети 2. Неисправен выключатель 3. Обрыв обмоток электродвигателя вследствие перегрузки	1. Удостовериться в наличии напряжения 2. Обратиться в сервисный центр 3. Обратиться в сервисный центр. Работа электродвигателя с перегрузкой. Одновременное сгорание ротора и статора. Сгорание ротора или статора с оплавлением изоляционных втулок.
Повышенное искрение щеток на коллекторе ротора	1. Износ щеток 2. Загрязнение коллектора 3. Обрыв обмоток ротора	1. Заменить щетки 2. Обратиться в сервисный центр. 3. Обратиться в сервисный центр.
Появление дыма и запаха горелой изоляции	Неисправность обмоток ротора или статора	Обратиться в сервисный центр.
Перегрев двигателя	1. Загрязнение вентиляционных отверстий в корпусе. 2. Электродвигатель перегружен	1. Очистить инструмент сухой щеткой. 2. Снять нагрузку, дать время на отдых.
Двигатель не развивает полную мощность	1. Низкое напряжение в электросети. 2. Сгорела обмотка или обрыв в обмотке.	1. Проверьте электросеть. 2. Обратиться в сервисный центр.

— Во всех случаях нарушения нормальной работы инструмента, например: падение оборотов двигателя, изменение шума, появление постороннего запаха, дыма, вибрации, стука - прекратите работу и обратитесь в сервисный центр.

— Для устранения неисправностей следует обращаться в сервисный центр.

СЕРВИСНОЕ ОБСЛУЖИВАНИЕ

В случае необходимости сервисного обслуживания обратитесь к продавцу. Во избежание несчастных случаев поврежденный шнур питания должен быть заменен представителем сервисного центра или другим квалифицированным специалистом.

Адреса сервисных центров Вы можете посмотреть на нашем сайте <http://fortetools.ru> в Разделе «Продажа и сервис» во вкладке «Где обслуживать?».

СЕРТИФИКАЦИЯ

Все оборудование торговой марки «Oasis Pro» проходит сертификацию на соответствие техническому регламенту Таможенного союза. Копию сертификата соответствия можно получить в торговой точке, где вы приобретали это оборудование. Данное оборудование соответствует ТР ТС 004/2011 «О безопасности низковольтного оборудования», ТР ТС 010/2011 «О безопасности машин и оборудования» и ТР ТС 020/2011 «Электромагнитная совместимость технических средств».

ГАРАНТИЙНЫЙ ТАЛОН

Уважаемые покупатели!

Благодарим за оказанное доверие и выбор, сделанный в пользу нашей продукции. Мы рады предложить Вам надёжные и качественные изделия Oasis Pro и устанавливаем на них расширенную гарантию сроком 60 месяцев при условии соблюдения правил эксплуатации. Пожалуйста, проверяйте комплектацию, внешний вид и правильно заполненный гарантийный талон при покупке изделия. В случае возникновения неисправностей не пытайтесь самостоятельно отремонтировать изделие, это не только опасно, но и может привести к утрате гарантии. Пожелания по качеству товара или его усовершенствованию Вы можете прислать по адресу info@forteholding.ru.

Гарантийный срок на электроинструменты и садовую технику Oasis Pro начинается со дня продажи товара и предоставляется в соответствии с нижеперечисленными условиями путём бесплатного устранения недостатков инструмента, вызванных дефектами материала или изготовления.

Основной гарантийный срок составляет 24 месяца со дня продажи исключительно при бытовом использовании инструмента для личных нужд.

Расширенный гарантийный срок действует только для физических лиц и продлевается до 60 месяцев при условии исключительно бытового применения.

Чтобы воспользоваться расширенной гарантией, необходимо зарегистрировать купленный товар на сайте нашей компании www.fortetools.ru в течение одного месяца от даты покупки. Участие в программе расширенной гарантии подтверждается выдачей сертификата на конкретный товар. Зарегистрировать товар возможно только после согласия покупателя на сохранение личных данных, запрашиваемых в процессе регистрации.

- Гарантия 60 месяцев действует только при наличии оригиналов кассового и товарного чеков, подтверждающих покупку изделия.
- Сертификат является именованным и действует только для указанного в нем лица.
- Один сертификат действителен для одного конкретного изделия.
- Серийный номер, указанный на изделии, должен совпадать с серийным номером в паспорте на данное изделие.
- При возникновении гарантийного случая в авторизованный сервисный центр компании необходимо предоставить сертификат расширенной гарантии, паспорт на изделие с заполненным гарантийным талоном, а также оригиналы кассового и товарного чеков, подтверждающих покупку изделия. Дата продажи во всех документах должна быть одинаковой.
- Сертификат расширенной гарантии позволяет воспользоваться сервисным обслуживанием во всех сервисных центрах продукции Oasis Pro на территории Российской Федерации. Перечень сервисных центров указан на официальном сайте www.fortetools.ru.

Гарантия не распространяется на:

- механические повреждения, возникшие после передачи товара потребителю.
- повреждения, вызванные несоответствием стандартам коммунальных систем.
- повреждения, вызванные использованием нестандартных и (или) некачественных расходных материалов, принадлежностей, запасных частей.
- узлы и детали, являющимися расходными, быстроизнашивающимися материалами, к которым относятся; пильная цепь и лента, пильная шина, соединительные муфты, ведущие и ведомые звездочки, болты, гайки, курки, триммерные головки, направляющие ролики, уплотнения, защитные кожухи, приводные ремни и шкивы, гибкие валы, крыльчатки, фланцы крепления, ножи, элементы натяжения и крепления режущих органов, резиновые амортизаторы, резиновые уплотнители, детали механизма стартера, свечи зажигания, лента тормоза цепи, воздушный и топливный фильтра, крышка бачков, включатель зажигания, рычаг воздушной заслонки, пружина сцепления, угольные щетки, червячные колеса, троса, провод питания(сетевой кабель), кнопки включения, сопла и т.д
- Неисправности, возникшие при перегрузе изделия, повлекшей выход из строя электродвигателя или других узлов и деталей. К признакам перегрузки изделия относятся, помимо прочих: появление цветов побежалости, деформация или оплавление деталей и узлов изделия, потемнение или облупивание изоляции проводов электродвигателя под воздействием высокой температуры.
- Изделие, которое использовалось для осуществления предпринимательской деятельности, а также

205

Производитель: KINGTEC Industrial Co.,Ltd

Юр. адрес: NO.136, Changyang road, Jiangbei District, Ningbo,China, 315033

Импортер: ООО «Перспектива»

Адрес местонахождения: 344082, г. Ростов-на-Дону, ул. Согласия 18, оф.1

иных целях, несоответствующих его прямому назначению.

- Механические повреждения, возникшие после передачи товара потребителю.
- Повреждения, вызванные несоответствием стандартам коммунальных систем.
- Повреждения, вызванные использованием нестандартных и/или некачественных расходных материалов, принадлежностей, запасных частей.
- Блоки аккумуляторов, зарядные устройства и входящие в комплект поставки части товара.
- Детали, подверженные любым видам естественного износа, а также неисправности инструмента, вызванные этими видами износа.
- Товар, имеющий следы попыток неквалифицированного ремонта.
- Изделия, использующиеся явно не в бытовых целях, работающие при тяжёлых нагрузках в условиях высокой интенсивности.
- Профилактическое и техническое обслуживание инструмента (смазка, промывка).
- Повреждения, вызванные попаданием внутрь изделия посторонних предметов, веществ, жидкостей, насекомых.
- Механические повреждения и повреждения, вызванные воздействием агрессивных сред, высокой влажности и высоких температур, а также повреждения, наступившие вследствие коррозии металлических частей и несоблюдения условий хранения.
- Расходные материалы, оснастку, принадлежности, вышедшие из строя вследствие естественного износа (ремни, ролики, кожухи, патроны, пильные цепи, подошвы, пильные шины, звёздочки, угольные щётки, ножи, пилки, абразивы, сверла, буры, лески, ножи и т.п.).
- Дефекты, вызванные изменением конструкции или схемы изделия, не предусмотренным Изготовителем.
- Дефекты, вызванные действием непреодолимых сил, несчастными случаями, умышленными или неосторожными действиями потребителя или третьих лиц.
- Незначительные отклонения от указанных в паспорте свойств товара, не влияющие на результат использования.
- Неисправности, наступившие в случае нарушения правил и условий эксплуатации, установки изделия, изложенных в Руководстве по установке и эксплуатации.

Устранение неисправностей, признанных нами как гарантийный случай, осуществляется на выбор нашей компании посредством ремонта или замены неисправного товара на новый, при этом замененные товары и детали переходят в собственность компании.

Производитель не несёт ответственность за возможный вред, прямо или косвенно нанесенный продукцией людям, домашним животным, имуществу в случае, если это произошло в результате несоблюдения правил и условий эксплуатации, установки изделия, умышленных или неосторожных действий потребителя или третьих лиц. В случае несоблюдения вышеизложенных условий Производитель имеет право отказать в гарантийном обслуживании изделия.

Во избежание недоразумений убедительно просим Вас внимательно изучить Руководство по установке и эксплуатации изделия, условия гарантийных обязательств, проверить правильность заполнения гарантийного талона. Гарантийный талон действителен только при наличии правильно и четко указанных: модели, серийного номера изделия, даты продажи, четких печатей фирмы-продавца и подписи покупателя. Серийный номер, указанный на изделии, должен совпадать с серийным номером в паспорте на данное изделие. При нарушении этих условий, а также в случае, когда данные, указанные в гарантийном талоне, изменены, стерты или переписаны, талон признается недействительным.

Гарантийный талон № _____

Внимание! Пожалуйста, потребуйте от продавца полностью заполнить гарантийный талон и отрывные талоны, правила заполнения приведены на обратной стороне талона.

Заполняется фирмой-продавцом

Изделие	
Модель	
Серийный номер	
Дата производства	
Дата продажи	
Фирма-продавец	
	Место печати фирмы-продавца
Адрес и телефон фирмы-продавца	

Исправное изделие в полном комплекте, с Руководством по установке и эксплуатации получил, с условиями гарантии и бесплатного сервисного обслуживания ознакомлен и согласен.

Подпись покупателя	
-----------------------	--

Заполняется фирмой-установщиком

	Сведения об установке изделия
Фирма-установщик	
Номер сертификата	
Дата установки	
Мастер	

**Отрывной талон «А» №**Заполняется фирмой
продавцом

Изделие

Место печати
фирмы-продавца

Модель

Серийный номер

Дата продажи

Фирма-продавец

Отрывной талон «Б» №Заполняется фирмой
продавцом

Изделие

Место печати
фирмы-продавца

Модель

Серийный номер

Дата продажи

Фирма-продавец

Отрывной талон «В» №Заполняется фирмой
продавцом

Изделие

Место печати
фирмы-продавца

Модель

Серийный номер

Дата продажи

Фирма-продавец

		Заполняется сервисным центром
Дата приема		Печать сервисного центра
Дата выдачи		
Выполнены работы по устранению неисправности (перечень работ)		
Продукцию получил (владелец) ФИО, подпись		
Адрес, наименование сервисного центра		
		Заполняется сервисным центром
Дата приема		Печать сервисного центра
Дата выдачи		
Выполнены работы по устранению неисправности (перечень работ)		
Продукцию получил (владелец) ФИО, подпись		
Адрес, наименование сервисного центра		
		Заполняется сервисным центром
Дата приема		Печать сервисного центра
Дата выдачи		
Выполнены работы по устранению неисправности (перечень работ)		
Продукцию получил (владелец) ФИО, подпись		
Адрес, наименование сервисного центра		