



ТЕХНИЧЕСКИЙ ПАСПОРТ ИЗДЕЛИЯ

КРАНЫ ШАРОВЫЕ ДЛЯ ВОДЫ СЕРИЯ "OREGON"



АРТИКУЛЫ:

300, 301, 302, 302К, 305, 306, 307, 320, 322, 325,
326, 327, 330, 331, 332, 380, 383, 385, 390, 594, 730

ООО «ВАЛЬВОСАНИТАРИЯ БУГАТТИ РУС» сохраняет за собой право вносить изменения без предварительного предупреждения, не подвергаясь при этом каким-либо санкциям, но оставляя неизменными основные технические характеристики и нормы безопасности. При эксплуатации изделия необходимо также пользоваться чертежами и схемами, техническим описанием и инструкцией по эксплуатации, указанными в данном паспорте.

ОГЛАВЛЕНИЕ

№	Наименование	Страница
1	Сведения об изделии	2
2	Назначение и область применения	2
3	Технические характеристики	3
4	Конструкция и применяемые материалы	4
5	Номенклатура и габаритные размеры	12
6	Гидравлические характеристики	17
7	График зависимости рабочего давления от температуры	17
8	Указания по монтажу	18
9	Указания по эксплуатации и техническому обслуживанию	18
10	Условия хранения и транспортировки	19
11	Утилизация	19
12	Гарантийные обязательства	19
13	Условия гарантийного обслуживания	19
14	Гарантийный талон	20

1. СВЕДЕНИЯ ОБ ИЗДЕЛИИ

1.1. НАИМЕНОВАНИЕ

Шаровые краны серии OREGON усиленной версии.

Модели: 300, 301, 302, 302K, 305, 306, 307, 320, 322, 325, 326, 327, 330, 331, 332, 380, 383, 385, 390, 594, 730.

1.2. ЗАВОД -ИЗГОТОВИТЕЛЬ

VALVOSANITARIA BUGATTI S.P.A.

Адрес изготовителя: ул. Изео, 3, Кастеньято (Брешиа), 25045, Италия.

Электронная почта: info@bugattivalves.it - www.bugattivalves.it

Тел.: + 39 030 2722361, факс: + 39 030 2140318

1.3. ПРЕДСТАВИТЕЛЬСТВО

ООО «ВАЛЬВОСАНИТАРИЯ БУГАТТИ РУС»

Адрес представительства: 115573, Россия, г. Москва, ул. Мусы Джалил я, д. 8, корп. 1, эт. 1, пом. VI, офис 1Т.

Электронная почта: russia@bugattivalves.it - www.bugatti-rus.com

2. НАЗНАЧЕНИЕ И ОБЛАСТЬ ПРИМЕНЕНИЯ

2.1. ОБЩЕЕ НАЗНАЧЕНИЕ

Шаровые краны серии "OREGON", усиленные, применяются в качестве запорной арматуры в системах горячего и холодного водоснабжения, включая системы с питьевой водой, отопления, транспортировки сжатого воздуха и углеводородов, нефтепродуктов, на технологических трубопроводах, транспортирующих жидкости и газы, не агрессивных к материалам крана, указанных в данном техническом паспорте.

Разъемное соединение шаровых кранов артикулов 320, 322 и 594, выполненное с помощью съемного патрубка и накидной гайки, значительно облегчает монтаж санитарно-технических систем, в которых может быть применен кран. Кроме того, шаровой кран со съемным патрубком может быть

установлен перед конечными элементами трубопроводов систем водоснабжения и отопления, которые требуют периодических работ по обслуживанию, например, радиаторов отопления, котлов и прочее.

Вариативное исполнение шаровых кранов артикулов 330, 331 и 332 со встроенным ручным воздухоотводчиком и дренажным отводом позволяет использовать краны в качестве запорно-дренажной арматуры на стояках. Шаровые краны артикулов 380, 383 и 385 предназначены для монтажа на скрытых участках трубопроводов и снабжены комплектными декоративными элементами.

Шаровые краны серии OREGON выполнены из горячепрессованной никелированной латуни CW617N. Шаровые краны серии OREGON являются двунаправленными (исключение модель 302K с обратным клапаном), это означает, что они перекрывают поток в обоих направлениях.

Основная область применения – стальные стояки систем холодного водоснабжения, горячего водоснабжения и отопления. Использование шаровых кранов в качестве регулирующей арматуры не допускается.

2.2. ДЛЯ ПИТЬЕВОЙ ВОДЫ

Сырьё и материалы, которые используются для производства шаровых кранов серии OREGON соответствуют: 1. Постановлению министерства № 174 от 06/04/2004 относительно материалов и деталей, применяемых в оборудовании для сбора, обработки и подачи воды; 2. Европейскому стандарту UNI-EN 12165 CW 617 N – DW для продукции из сантехнической латуни для питьевой воды; 3. Немецкому стандарту DIN 50930-6 для латуни, используемой для питьевой воды; 4. Директиве 2011/65/UE. 6 RoHS по правилам ограничения содержания вредных веществ.

3. ТЕХНИЧЕСКИЕ ХАРАКТЕРИСТИКИ

Изделие произведено по технической документации завода-изготовителя в соответствии с Директивой 2006/42/ЕС. Изделие отвечают требованиям ТР ТС 010/2011 «О безопасности машин и оборудования».

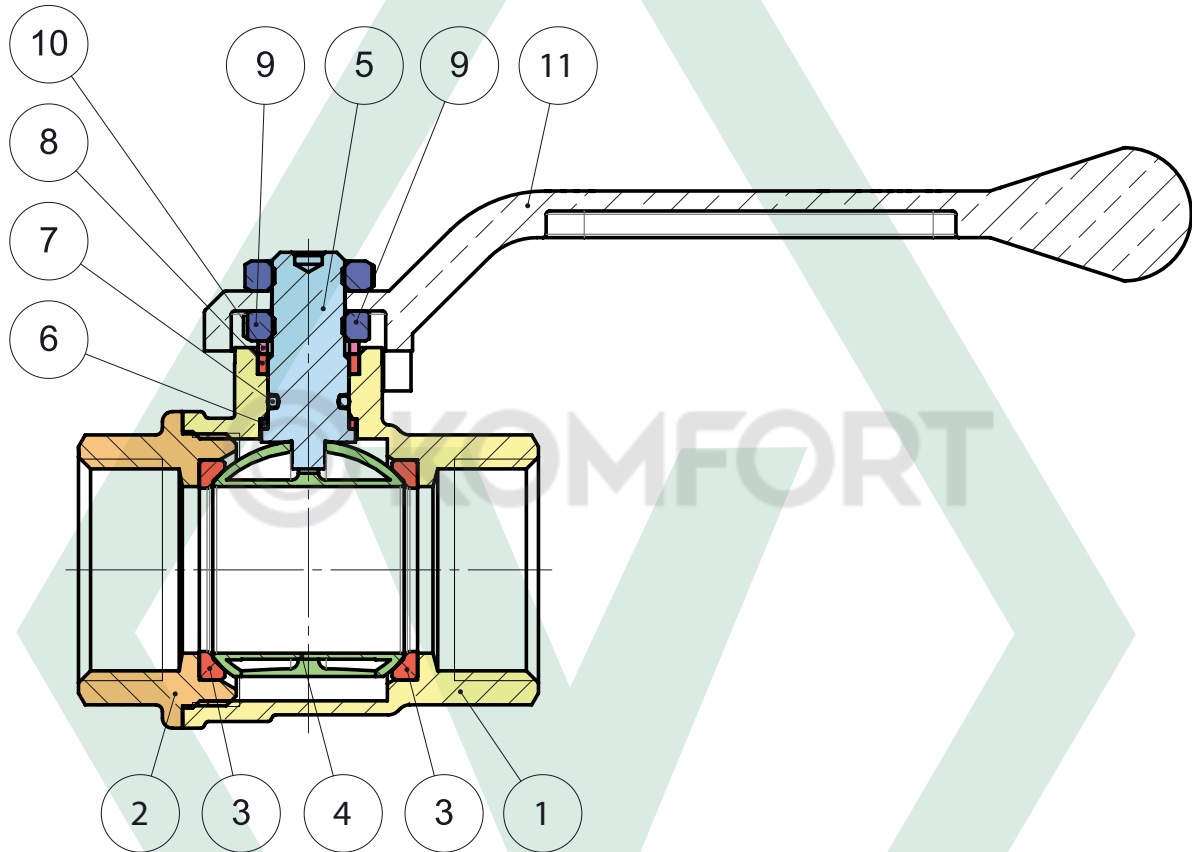
№	Характеристика	Ед.изм.	Значение	Обоснование
1	Класс герметичности затвора		"А"	ГОСТ Р 54808
2	Нормативный срок службы	лет	30	ГОСТ 24.003
3	Средний полный ресурс	циклы	50000	ГОСТ 21345
4	Средняя наработка на отказ	циклы	20000	ГОСТ 27.003
5	Диапазон номинальных диаметров Ду (DN)	DN	От 8 мм до 50 мм От ¼" до 2"	ГОСТ Р 52720
6	Тип крана по эффективному диаметру		Полнопроходной	ГОСТ 28343
7	Температура транспортируемой среды	°С	От -20 до + 185	ГОСТ Р 52720
8	Угол поворота рукоятки между крайними положениями	градусы	90°	ГОСТ 21345
9	Номинальное давление P _y (PN)	бар	От 25 до 64	ГОСТ Р 52720
10	Стандарт резьбы		Трубная	По ГОСТ 6357 ISO 228/1
11	Материалы корпусных деталей		Горячепрессованная латунь CW 617N	ГОСТ 15527

4. КОНСТРУКЦИЯ И ПРИМЕНЯЕМЫЕ МАТЕРИАЛЫ

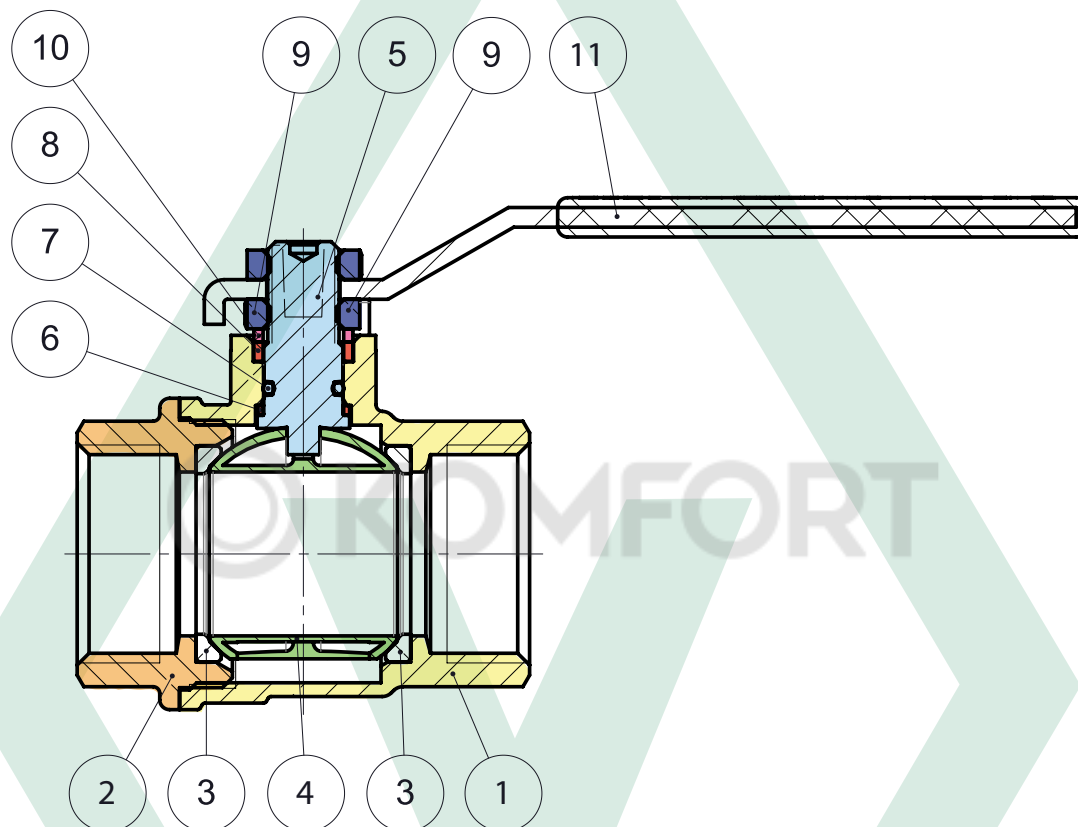
В разделе представлены модели шаровых кранов, отличающиеся конструктивно.

Производитель оставляет за собой право вносить изменения в конструкцию шаровых кранов не ухудшающие его технические и эксплуатационные характеристики без уведомления потребителя.

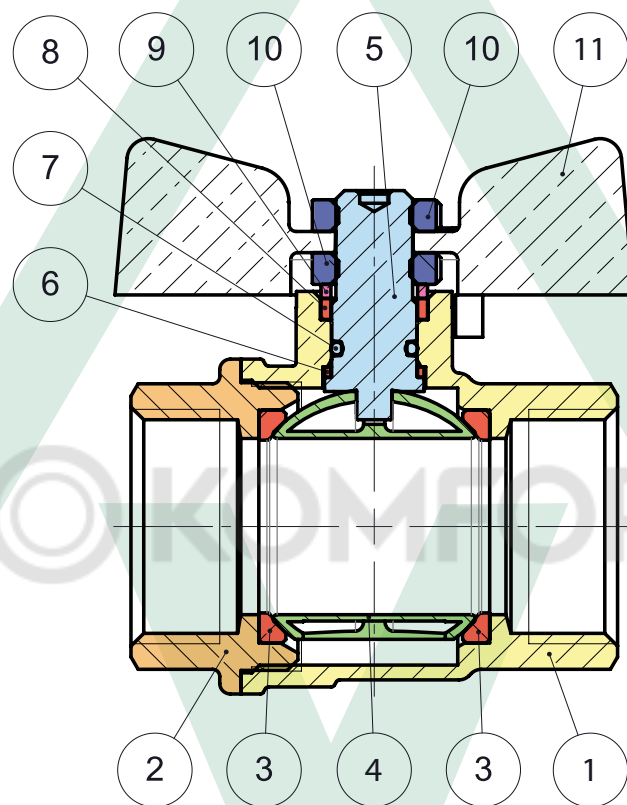
АРТИКУЛ 300



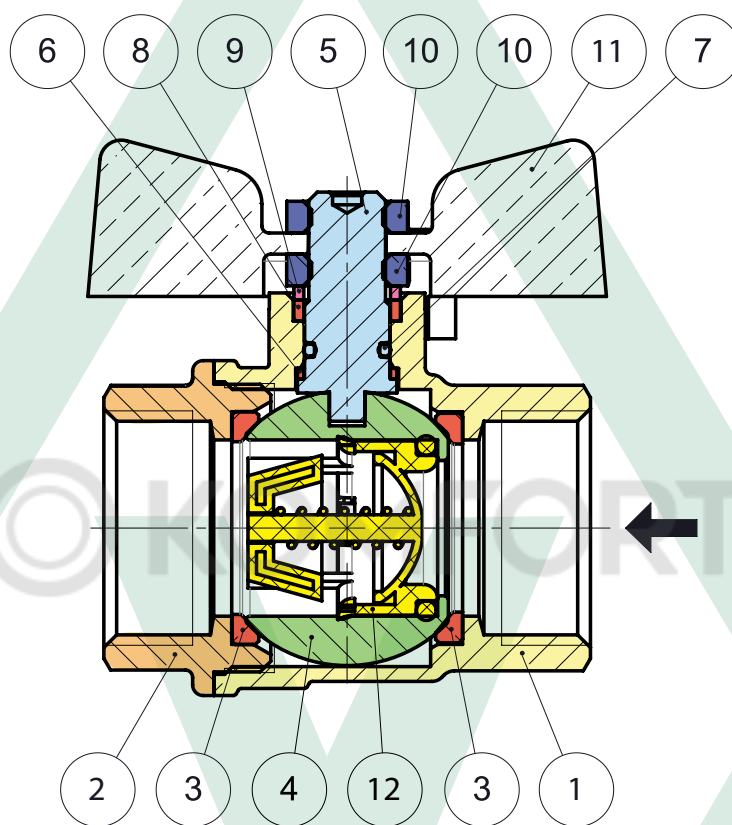
№	Наименование элемента	Материал изготовления	Марка материала	Кол-во
1	Большой полукорпус	Латунь CW617N	Латунь горячепрессованная никелированная	1
2	Малый полукорпус	Латунь CW617N	Латунь горячепрессованная никелированная	1
3	Седельные кольца	PTFE G400 Green	Фторопласт VIRGIN PTFE (зеленый)	2
4	Затвор шаровой	Латунь CW617N	Латунь горячепрессованная никелированная и хромированная	1
5	Шток	Латунь CW614N	Латунь горячепрессованная	1
6	Прокладка антифрикционная	PTFE G400	Фторопласт VIRGIN PTFE	1
7	Уплотнительное кольцо сальникового узла	VITON® FKM	Синтетический каучук	1
8	Уплотнительная прокладка сальникового узла	PTFE G400 Green	Фторопласт VIRGIN PTFE (зеленый)	1
9	Прижимная гайка сальникового узла	Сталь	Оцинкованная сталь	1
9*	Гайка крепления рукояти	Сталь	Оцинкованная сталь	1
10	Латунная шайба	Латунь CW614N	Латунь горячепрессованная	1
11	Рукоять - рычаг	Алюминий	Алюминий литой	1

АРТИКУЛ 301


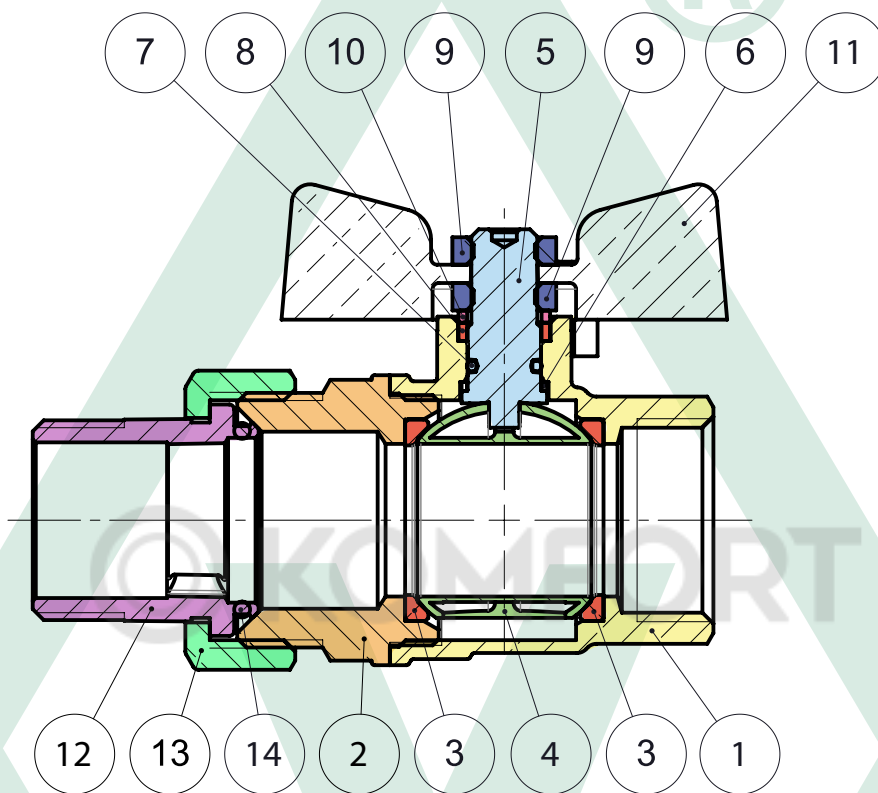
N°	Наименование элемента	Материал изготовления	Марка материала	Кол-во
1	Большой полукорпус	Латунь CW617N	Латунь горячепрессованная никелированная	1
2	Малый полукорпус	Латунь CW617N	Латунь горячепрессованная никелированная	1
3	Седельные кольца	PTFE G400 Green	Фторопласт VIRGIN PTFE (зеленый)	2
4	Затвор шаровой	Латунь CW617N	Латунь горячепрессованная никелированная и хромированная	1
5	Шток	Латунь CW614N	Латунь горячепрессованная	1
6	Прокладка антифрикционная	PTFE G400	Фторопласт VIRGIN PTFE	1
7	Уплотнительное кольцо сальникового узла	VITON® FKM	Синтетический каучук	1
8	Уплотнительная прокладка сальникового узла	PTFE G400 Green	Фторопласт VIRGIN PTFE (зеленый)	1
9	Прижимная гайка сальникового узла	Сталь	Оцинкованная сталь	1
9*	Гайка крепления рукояти	Сталь	Оцинкованная сталь	1
10	Латунная шайба	Латунь CW614N	Латунь горячепрессованная	1
11	Рукоять - рычаг	Сталь	Оцинкованная сталь с покрытием ПВХ	1

АРТИКУЛ 302


N°	Наименование элемента	Материал изготовления	Марка материала	Кол-во
1	Большой полукорпус	Латунь CW617N	Латунь горячепрессованная никелированная	1
2	Малый полукорпус	Латунь CW617N	Латунь горячепрессованная никелированная	1
3	Седельные кольца	PTFE G400 Green	Фторопласт VIRGIN PTFE (зеленый)	2
4	Затвор шаровой	Латунь CW617N	Латунь горячепрессованная никелированная и хромированная	1
5	Шток	Латунь CW614N	Латунь горячепрессованная	1
6	Прокладка антифрикционная	PTFE G400	Фторопласт VIRGIN PTFE	1
7	Уплотнительное кольцо сальникового узла	VITON® FKM	Синтетический каучук	1
8	Уплотнительная прокладка сальникового узла	PTFE G400 Green	Фторопласт VIRGIN PTFE (зеленый)	1
9	Латунная шайба	Латунь CW614N	Латунь горячепрессованная	1
10	Прижимная гайка сальникового узла	Сталь	Оцинкованная сталь	1
10*	Гайка крепления рукояти	Сталь	Оцинкованная сталь	1
11	Рукоять "бабочка"	Алюминий	Алюминий литой	1

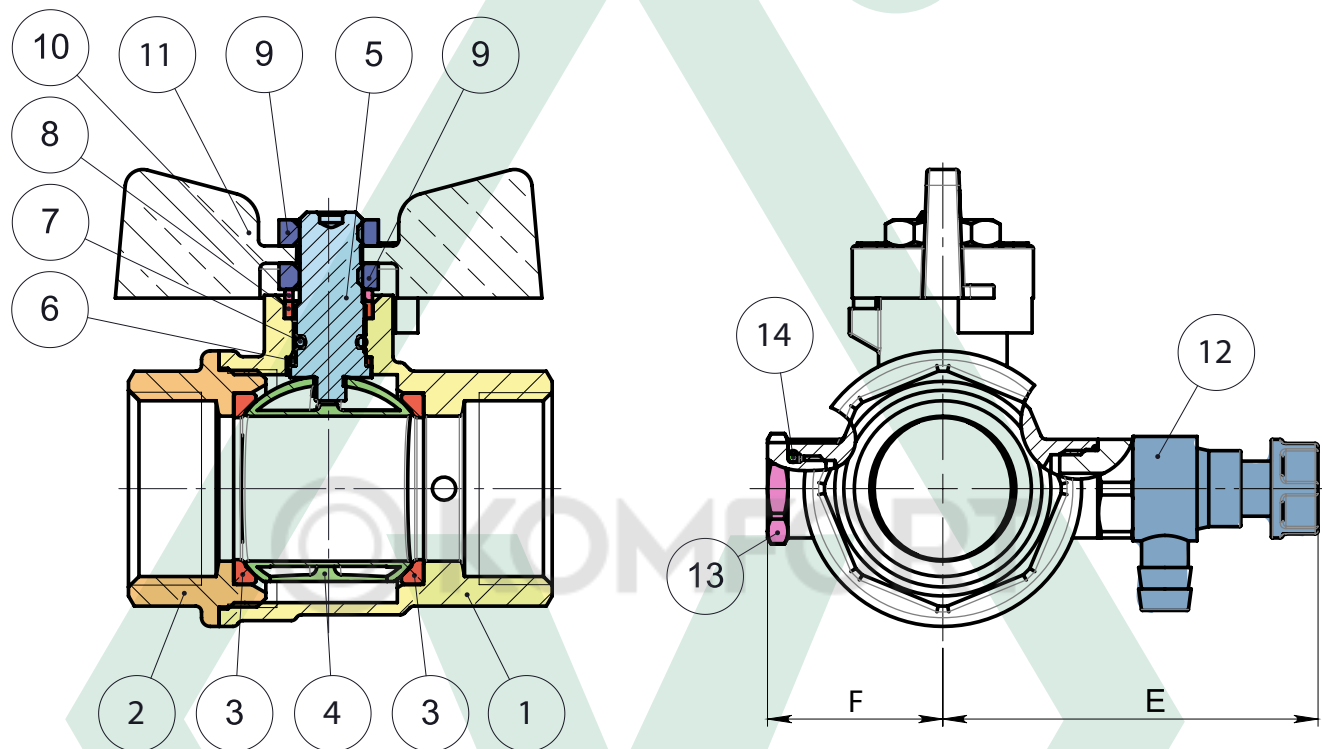
АРТИКУЛ 302К


N°	Наименование элемента	Материал изготовления	Марка материала	Кол-во
1	Большой полукорпус	Латунь CW617N	Латунь горячепрессованная никелированная	1
2	Малый полукорпус	Латунь CW617N	Латунь горячепрессованная никелированная	1
3	Седельные кольца	PTFE G400 Green	Фторопласт VIRGIN PTFE (зеленый)	2
4	Затвор шаровой	Латунь CW617N	Латунь горячепрессованная никелированная и хромированная	1
5	Шток	Латунь CW614N	Латунь горячепрессованная	1
6	Прокладка антифрикционная	PTFE G400	Фторопласт VIRGIN PTFE	1
7	Уплотнительное кольцо сальникового узла	VITON® FKM	Синтетический каучук	1
8	Уплотнительная прокладка сальникового узла	PTFE G400 Green	Фторопласт VIRGIN PTFE (зеленый)	1
9	Латунная шайба	Латунь CW614N	Латунь горячепрессованная	1
10	Прижимная гайка сальникового узла	Сталь	Оцинкованная сталь	1
10*	Гайка крепления рукояти	Сталь	Оцинкованная сталь	1
11	Рукоять "бабочка"	Алюминий	Алюминий литой	1
12	Обратный клапан	POM+ EPDM	Полиоксиметилен (ПОМ) + этиленпропиленовый каучук (EPDM)	1

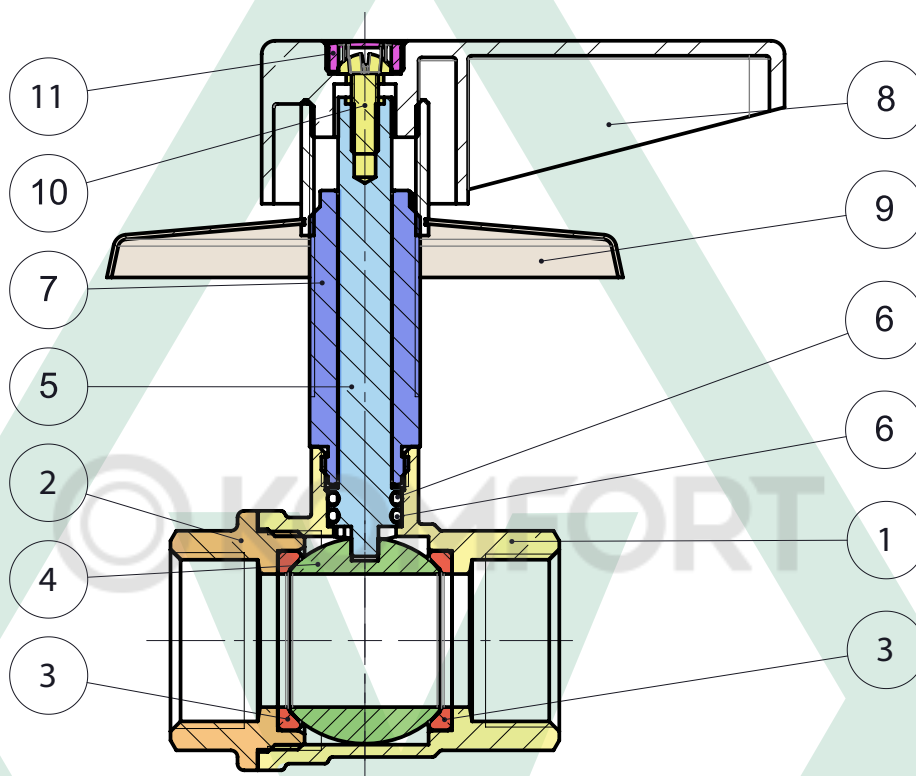
АРТИКУЛ 322


N°	Наименование элемента	Материал изготовления	Марка материала	Кол-во
1	Большой полукорпус	Латунь CW617N	Латунь горячепрессованная никелированная	1
2	Малый полукорпус	Латунь CW617N	Латунь горячепрессованная никелированная	1
3	Седельные кольца	PTFE G400 Green	Фторопласт VIRGIN PTFE (зеленый)	2
4	Затвор шаровой	Латунь CW617N	Латунь горячепрессованная никелированная и хромированная	1
5	Шток	Латунь CW614N	Латунь горячепрессованная	1
6	Прокладка антифрикционная	PTFE G400	Фторопласт VIRGIN PTFE	1
7	Уплотнительное кольцо сальникового узла	VITON® FKM	Синтетический каучук	1
8	Уплотнительная прокладка сальникового узла	PTFE G400 Green	Фторопласт VIRGIN PTFE (зеленый)	1
9	Прижимная гайка сальникового узла	Сталь	Оцинкованная сталь	1
9*	Гайка крепления рукояти	Сталь	Оцинкованная сталь	1
10	Латунная шайба	Латунь CW614N	Латунь горячепрессованная	1
11	Рукоять "бабочка"	Алюминий	Алюминий литой	1
12	Съемный патрубок	Латунь CW617N	Латунь горячепрессованная никелированная	1
13	Накидная гайка	Латунь CW617N	Латунь горячепрессованная никелированная	1
14	Уплотнительное кольцо съемного патрубка	VITON® FKM	Синтетический каучук	1

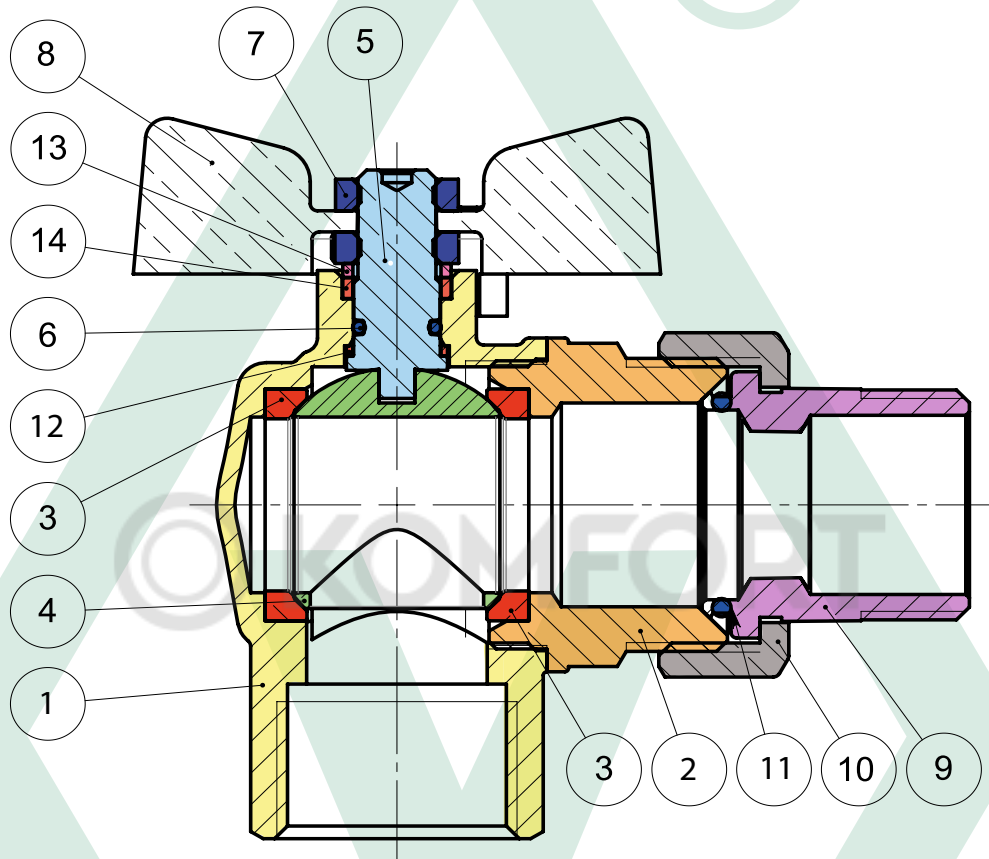
АРТИКУЛ 332



№	Наименование элемента	Материал изготовления	Марка материала	Кол-во
1	Большой полукорпус	Латунь CW617N	Латунь горячепрессованная никелированная	1
2	Малый полукорпус	Латунь CW617N	Латунь горячепрессованная никелированная	1
3	Седельные кольца	PTFE G400 Green	Фторопласт VIRGIN PTFE (зеленый)	2
4	Затвор шаровой	Латунь CW617N	Латунь горячепрессованная никелированная и хромированная	1
5	Шток	Латунь CW614N	Латунь горячепрессованная	1
6	Прокладка антифрикционная	PTFE G400	Фторопласт VIRGIN PTFE	1
7	Уплотнительное кольцо сальникового узла	VITON® FKM	Синтетический каучук	1
8	Уплотнительная прокладка сальникового узла	PTFE G400 Green	Фторопласт VIRGIN PTFE (зеленый)	1
9	Прижимная гайка сальникового узла	Сталь	Оцинкованная сталь	1
9*	Гайка крепления рукояти	Сталь	Оцинкованная сталь	1
10	Латунная шайба	Латунь CW614N	Латунь горячепрессованная	1
11	Рукоять "бабочка"	Алюминий	Алюминий литой	1
12	Спускной клапан	Латунь CW614N + POM	Латунь горячепрессованная никелированная + Полиоксиметилен (ПОМ)	1
13	Сливная пробка	Латунь CW614N	Латунь горячепрессованная никелированная	1
14	Уплотнительное кольцо сливной пробки	VITON® FKM	Синтетический каучук	1

АРТИКУЛ 380


N°	Наименование элемента	Материал изготовления	Марка материала	Кол-во
1	Большой полукорпус	Латунь CW617N	Латунь горячепрессованная никелированная	1
2	Малый полукорпус	Латунь CW617N	Латунь горячепрессованная никелированная	1
3	Седельные кольца	PTFE G400 Green	Фторопласт VIRGIN PTFE (зеленый)	2
4	Затвор шаровой	Латунь CW617N	Латунь горячепрессованная никелированная и хромированная	1
5	Шток	Латунь CW614N	Латунь горячепрессованная	1
6	Уплотнительное кольцо сальникового узла	VITON® FKM	Синтетический каучук	2
7	Сальник	Латунь CW614N	Латунь горячепрессованная никелированная	1
8	Рукоять	ZAMAK (ЦАМ)	Цинк-алюминиевый сплав хромированный	1
9	Декоративная чашка (розетка)	Нержавеющая сталь	Нержавеющая сталь хромированная	1
10	Винт крепления рукояти	Сталь	Нержавеющая сталь оцинкованная	1
11	Заглушка	ABS	Пластик	1
12	Рукоять - рычаг	Алюминий	Алюминий литой	1

АРТИКУЛ 594


N°	Наименование элемента	Материал изготовления	Марка материала	Кол-во
1	Большой полукорпус	Латунь CW617N	Латунь горячепрессованная никелированная	1
2	Малый полукорпус	Латунь CW617N	Латунь горячепрессованная никелированная	1
3	Седельные кольца	PTFE G400 Green	Фторопласт VIRGIN PTFE (зеленый)	2
4	Затвор шаровой	Латунь CW617N	Латунь горячепрессованная никелированная и хромированная	1
5	Шток	Латунь CW614N	Латунь горячепрессованная	1
6	Уплотнительное кольцо сальникового узла	VITON® FKM	Синтетический каучук	2
7	Прижимная гайка сальникового узла	Сталь	Оцинкованная сталь	2
8	Рукоять "бабочка"	Алюминий	Алюминий литой	1
9	Съемный патрубок	Латунь CW617N	Латунь горячепрессованная никелированная	1
10	Накидная гайка	Латунь CW617N	Латунь горячепрессованная никелированная	1
11	Уплотнительное кольцо съемного патрубка	VITON® FKM	Синтетический каучук	1

5. НОМЕНКЛАТУРА И ГАБАРИТНЫЕ РАЗМЕРЫ

Условные обозначения:

DN - эффективный диаметр внутреннего прохода, мм

PN - номинальное (рабочее) давление, бар

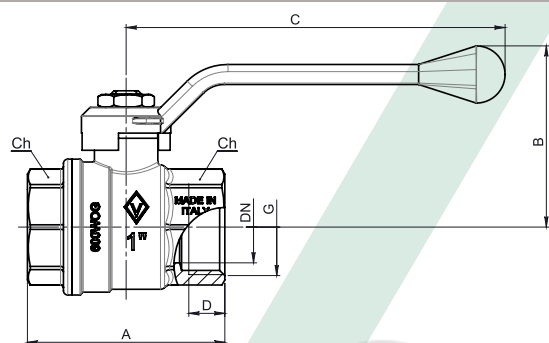
KV - пропускная способность, м³/час

Допускаемое отклонение указанного веса +/- 5%



300

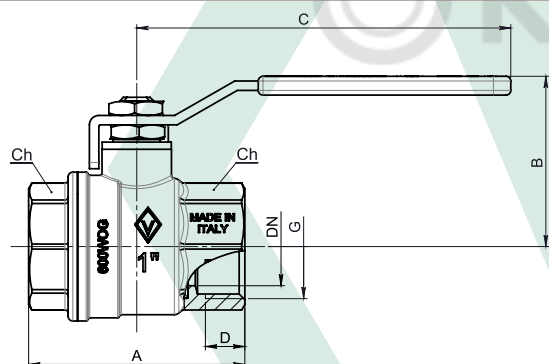
РЕЗЬБА ВНУТРЕННЯЯ – ВНУТРЕННЯЯ, АЛЮМИНИЕВАЯ РУКОЯТЬ



DN	G	A	B	C	D	Ch	KV	PN	Вес, гр
8	1/4"	42	45	87.5	8	17	5.4	64	122
10	3/8"	44	45	87.5	9	21	6	64	132
15	1/2"	50	48	87.5	10	25	16.3	64	188
20	3/4"	58	52	87.5	12	31	29.5	40	260
25	1"	69	63	131.5	14	38	43	40	448
32	1 1/4"	81	69	131.5	16	48	89	25	685
40	1 1/2"	94	86	154	17	54	230	25	1098
50	2"	108	93	154	19	67	265	25	1710

301

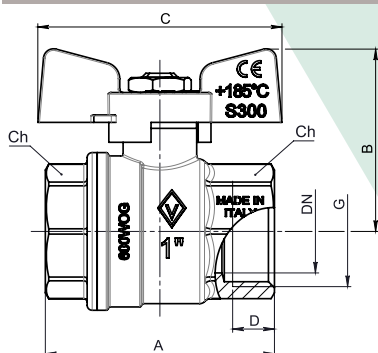
РЕЗЬБА ВНУТРЕННЯЯ – ВНУТРЕННЯЯ, СТАЛЬНАЯ РУКОЯТЬ



DN	G	A	B	C	D	Ch	KV	PN	Вес, гр
8	1/4"	42	38	85	8	17	5.4	64	136
10	3/8"	44	38	85	9	21	6	64	144
15	1/2"	50	41	85	10	25	16.3	64	200
20	3/4"	58	44	96.5	12	31	29.5	40	278
25	1"	69	53	120	14	38	43	40	463
32	1 1/4"	81	59	120	16	48	89	25	704
40	1 1/2"	94	76	162	17	54	230	25	1160
50	2"	108	83	162	19	67	265	25	1760

302

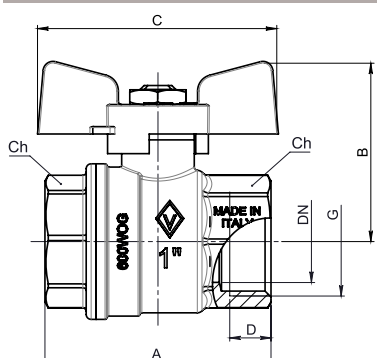
РЕЗЬБА ВНУТРЕННЯЯ – ВНУТРЕННЯЯ, АЛЮМИНИЕВАЯ РУЧКА "БАБОЧКА"



DN	G	A	B	C	D	Ch	KV	PN	Вес, гр
8	1/4"	42	37.5	53	8	17	5.4	64	115
10	3/8"	44	37.5	53	9	21	6	64	125
15	1/2"	50	40.5	53	10	25	16.3	64	182
20	3/4"	58	47	63	12	31	29.5	40	260
25	1"	69	55	73	14	38	43	40	426
32	1 1/4"	81	60.5	73	16	48	89	25	665

302K

РЕЗЬБА ВНУТРЕННЯЯ – ВНУТРЕННЯЯ, С ОБРАТНЫМ КЛАПАНОМ, АЛЮМИНИЕВАЯ РУЧКА "БАБОЧКА"



DN	G	A	B	C	D	Ch	KV	PN	Вес, гр
15	1/2"	50	40.5	53	10	25	16.3	64	180
20	3/4"	58	47	63	12	31	29.5	40	270
25	1"	69	55	73	14	38	43	40	490

5. НОМЕНКЛАТУРА И ГАБАРИТНЫЕ РАЗМЕРЫ

Условные обозначения:

DN - эффективный диаметр внутреннего прохода, мм

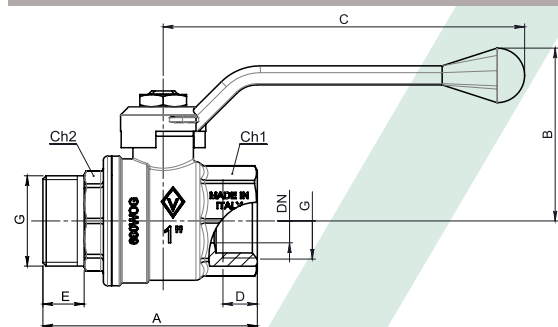
PN - номинальное (рабочее) давление, бар

KV - пропускная способность, м³/час

Допускаемое отклонение указанного веса +/- 5%

305

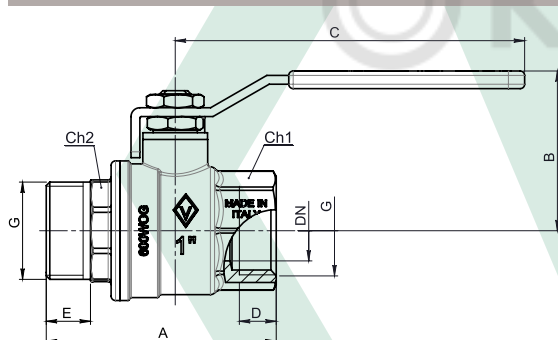
РЕЗЬБА НАРУЖНАЯ-ВНУТРЕННЯЯ, АЛЮМИНИЕВАЯ РУКОЯТЬ



DN	G	A	B	C	D	E	Ch1	Ch2	KV	PN	Вес, гр
8	1/4"	51.5	45	87.5	8	11	17	14	5.4	64	128
10	3/8"	52.5	45	87.5	9	11	21	18	6	64	143
15	1/2"	59	48	87.5	10	11	25	22	16.3	64	198
20	3/4"	67	52	87.5	12	13	31	28	29.5	40	276
25	1"	78	63	131.5	14	15	38	35	43	40	476
32	1 1/4"	91	69	131.5	16	17	48	43	89	25	738
40	1 1/2"	101	86	154	17	18	54	54	230	25	1120
50	2"	117	93	154	19	20	67	61	265	25	1730

306

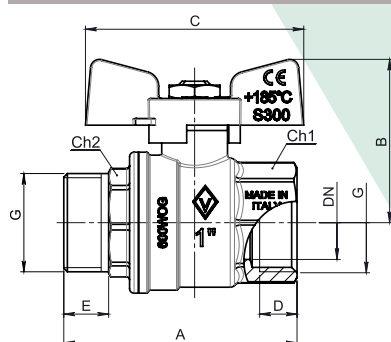
РЕЗЬБА НАРУЖНАЯ - ВНУТРЕННЯЯ, СТАЛЬНАЯ РУКОЯТЬ



DN	G	A	B	C	D	E	Ch1	Ch2	KV	PN	Вес, гр
8	1/4"	49.5	38	85	8	11	17	14	5.4	64	140
10	3/8"	51.5	38	85	9	11	21	18	6	64	156
15	1/2"	59	41	85	10	11	25	22	16.3	64	212
20	3/4"	67	44	96.5	12	13	31	28	29.5	40	295
25	1"	78	53	120	14	15	38	35	43	40	493
32	1 1/4"	91	59	120	16	17	48	43	89	25	758
40	1 1/2"	101	76	162	17	18	54	54	230	25	1170
50	2"	117	83	162	19	20	67	61	265	25	1785

307

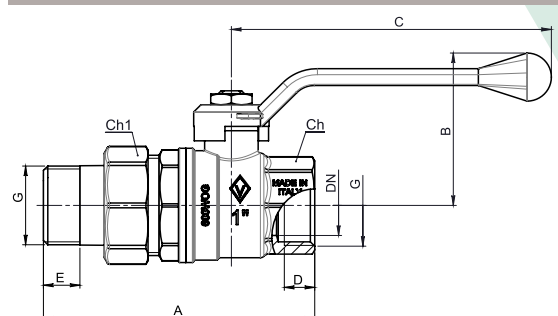
РЕЗЬБА НАРУЖНАЯ - ВНУТРЕННЯЯ, АЛЮМИНИЕВАЯ РУЧКА "БАБОЧКА"



DN	G	A	B	C	D	E	Ch1	Ch2	KV	PN	Вес, гр
8	1/4"	49.5	37.5	53	8	11	17	14	5.4	64	120
10	3/8"	51.5	37.5	53	9	11	21	18	6	64	136
15	1/2"	59	40.5	53	10	11	25	22	16.3	64	192
20	3/4"	67	47	63	12	13	31	28	29.5	40	280
25	1"	78	55	73	14	15	38	35	43	40	454
32	1 1/4"	91	60.5	73	16	17	48	43	89	25	720

320

РЕЗЬБА ВНУТРЕННЯЯ - СЪЕМНЫЙ ПАТРУБОК, АЛЮМИНИЕВАЯ РУКОЯТЬ



DN	G	A	B	C	D	E	Ch	Ch1	KV	PN	Вес, гр
15	1/2"	84	48	87.5	10	11	25	30	16.3	64	262
20	3/4"	97.5	52	87.5	12	13	31	37	29.5	40	404
25	1"	111	63	131.5	14	15	38	46	43	40	702
32	1 1/4"	128	69	131.5	16	17	48	52	89	25	995

5. НОМЕНКЛАТУРА И ГАБАРИТНЫЕ РАЗМЕРЫ

Условные обозначения:

DN - эффективный диаметр внутреннего прохода, мм

PN - номинальное (рабочее) давление, бар

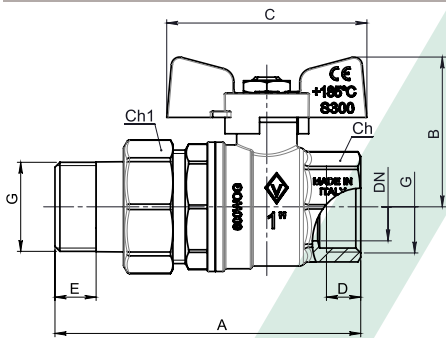
KV - пропускная способность, м³/час

Допускаемое отклонение указанного веса +/- 5%



322

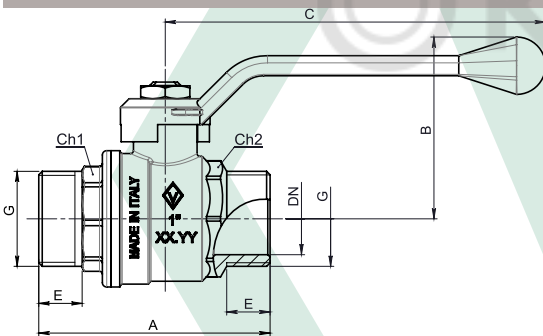
РЕЗЬБА ВНУТРЕННЯЯ – СЪЕМНЫЙ ПАТРУБОК, АЛЮМИНИЕВАЯ РУЧКА “БАБОЧКА”



DN	G	A	B	C	D	E	Ch	Ch1	KV	PN	Вес, гр
15	1/2"	84	40.5	53	10	11	25	30	16.3	64	258
20	3/4"	97.5	47	63	12	13	31	37	29.5	40	402
25	1"	111	55	73	14	15	38	46	43	40	676
32	1 1/4"	128	60.5	73	16	17	48	52	89	25	974

325

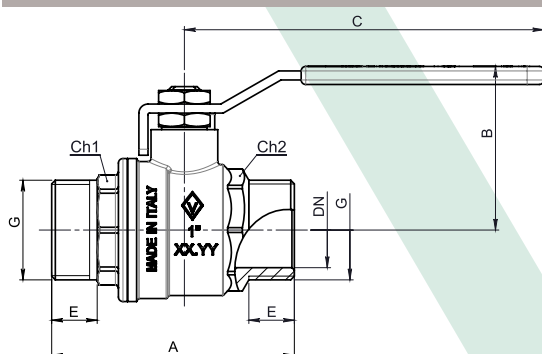
РЕЗЬБА НАРУЖНАЯ-НАРУЖНАЯ, АЛЮМИНИЕВАЯ РУКОЯТЬ



DN	G	A	B	C	E	Ch1	Ch2	KV	PN	Вес, гр
15	1/2"	60	48	87.5	11	22	25	16.3	64	192
20	3/4"	70	52	87.5	13	28	31	29.5	40	278
25	1"	80	63	131.5	15	35	38	43	40	471

326

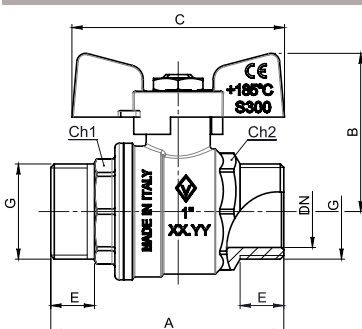
РЕЗЬБА НАРУЖНАЯ – НАРУЖНАЯ, СТАЛЬНАЯ РУКОЯТЬ



DN	G	A	B	C	E	Ch1	Ch2	KV	PN	Вес, гр
15	1/2"	60	41	85	11	22	25	16.3	64	202
20	3/4"	70	44	96.5	13	28	31	29.5	40	296
25	1"	80	53	120	15	35	38	43	40	488

327

РЕЗЬБА НАРУЖНАЯ – НАРУЖНАЯ, АЛЮМИНИЕВАЯ РУЧКА “БАБОЧКА”



DN	G	A	B	C	E	Ch1	Ch2	KV	PN	Вес, гр
15	1/2"	60	40.5	53	11	22	25	16.3	64	182
20	3/4"	70	47	63	13	28	31	29.5	40	278
25	1"	80	55	73	15	35	38	43	40	448

5. НОМЕНКЛАТУРА И ГАБАРИТНЫЕ РАЗМЕРЫ

Условные обозначения:

DN - эффективный диаметр внутреннего прохода, мм

PN - номинальное (рабочее) давление, бар

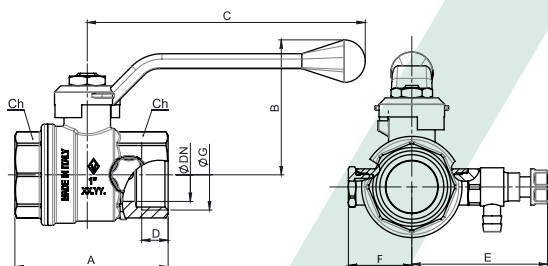
KV - пропускная способность, м³/час

Допускаемое отклонение указанного веса +/- 5%



330

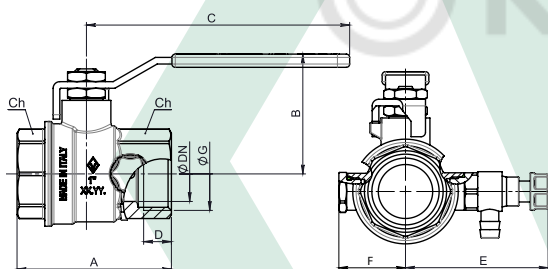
РЕЗЬБА ВНУТРЕННЯЯ – ВНУТРЕННЯЯ, СО СПУСКНЫМ КЛАПАНОМ, АЛЮМИНИЕВАЯ РУКОЯТЬ



DN	G	A	B	C	D	E	F	Ch	KV	PN	Вес, гр
15	1/2"	54	48	87.5	11	59	24.5	25	16.3	64	248
20	3/4"	62	52	87.5	13	61.5	27	31	29.5	40	325
25	1"	72.5	63	131.5	15	65	30.5	38	43	40	507
32	1 1/4"	86	69	131.5	17	69.5	35	48	89	25	773
40	1 1/2"	98.5	86	154	18	73.5	39	54	230	25	1187
50	2"	112	93	154	20	81	46.5	67	265	25	1799

331

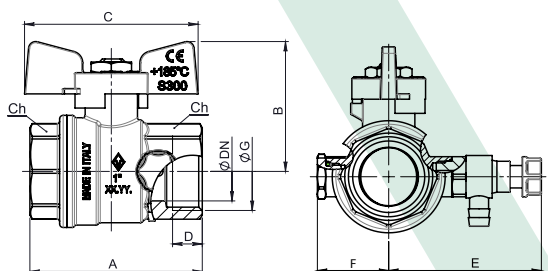
РЕЗЬБА ВНУТРЕННЯЯ – ВНУТРЕННЯЯ, СО СПУСКНЫМ КЛАПАНОМ, СТАЛЬНАЯ РУКОЯТЬ



DN	G	A	B	C	D	E	F	Ch	KV	PN	Вес, гр
15	1/2"	54	41	85	11	59	24.5	25	16.3	64	261
20	3/4"	62	44	96.5	13	61.5	27	31	29.5	40	340
25	1"	72.5	53	120	15	65	30.5	38	43	40	526
32	1 1/4"	86	59	120	17	69.5	35	48	89	25	792
40	1 1/2"	98.5	76	162	18	73.5	39	54	230	25	1243
50	2"	112	83	162	20	81	46.5	67	265	25	1854

332

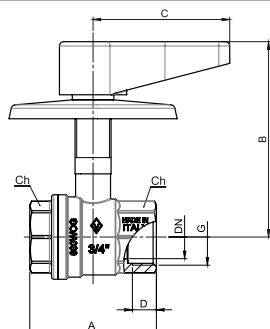
РЕЗЬБА ВНУТРЕННЯЯ – ВНУТРЕННЯЯ, СО СПУСКНЫМ КЛАПАНОМ, АЛЮМИНИЕВАЯ РУЧКА "БАБОЧКА"



DN	G	A	B	C	D	E	F	Ch	KV	PN	Вес, гр
15	1/2"	54	40.5	53	11	59	24.5	25	16.3	64	241
20	3/4"	62	47	63	13	61.5	27	31	29.5	40	326
25	1"	72.5	55	73	15	65	30.5	38	43	40	487
32	1 1/4"	86	60.5	73	17	69.5	35	48	89	25	753

380

РЕЗЬБА ВНУТРЕННЯЯ – ВНУТРЕННЯЯ, СО СПУСКНЫМ КЛАПАНОМ, АЛЮМИНИЕВАЯ РУЧКА "БАБОЧКА"



DN	G	A	B	C	D	Ch	KV	PN	Вес, гр
15	1/2"	50	87	62	10	25	16.3	64	322
20	3/4"	58	90	62	12	31	29.5	40	400

5. НОМЕНКЛАТУРА И ГАБАРИТНЫЕ РАЗМЕРЫ

Условные обозначения:

DN - эффективный диаметр внутреннего прохода, мм

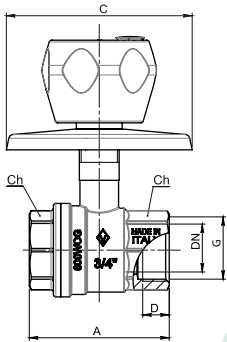
PN - номинальное (рабочее) давление, бар

KV - пропускная способность, м³/час

Допускаемое отклонение указанного веса +/- 5%

383

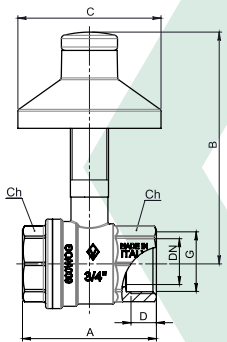
РЕЗЬБА ВНУТРЕННЯЯ – ВНУТРЕННЯЯ, ХРОМИРОВАННАЯ РУКОЯТЬ ТИПА “ГЛОБУС”



DN	G	A	B	C	D	Ch	KV	PN	Вес, гр
15	1/2"	50	86	77	10	25	16.3	64	345
20	3/4"	58	89	77	12	31	29.5	40	410

385

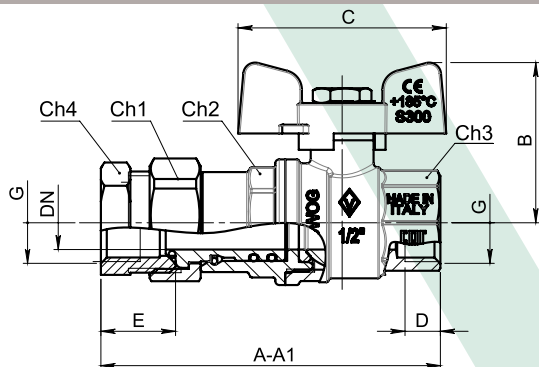
РЕЗЬБА ВНУТРЕННЯЯ – ВНУТРЕННЯЯ, С ХРОМИРОВАННЫМ КОЛПАЧКОМ



DN	G	A	B	C	D	Ch	KV	PN	Вес, гр
15	1/2"	50	98.5	62	10	25	16.3	64	302
20	3/4"	58	102	62	12	31	29.5	40	380

390

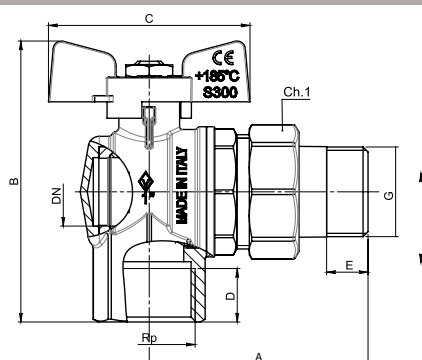
РЕЗЬБА ВНУТРЕННЯЯ - ВЫДВИЖНАЯ НАКИДНАЯ ГАЙКА (С РЕДУКЦИЕЙ)



DN	G	A-A1	B	C	D	E	Ch1	Ch2	Ch3	Ch4	PN	Вес, гр
15	1/2"	86-91	41	53	11	19	30	27	25	27	64	310
20	3/4"	97-102	47	63	13	22	37	33	31	33	40	470
25	1"	108-113	55	73	14	24	46	38	38	42	40	740

594

РЕЗЬБА ВНУТРЕННЯЯ – СЪЕМНЫЙ ПАТРУБОК, АЛЮМИНИЕВАЯ РУЧКА “БАБОЧКА”



DN	G	Rp	A	B	C	D	E	Ch1	PN	Вес, гр
15	1/2"	1/2"	60	73	53	15	11	30	40	267
20	3/4"	3/4"	70	84	63	16,5	13	37	40	428
25	1"	1"	79	101.5	73	19	15	46	40	788

5. НОМЕНКЛАТУРА И ГАБАРИТНЫЕ РАЗМЕРЫ

Условные обозначения:

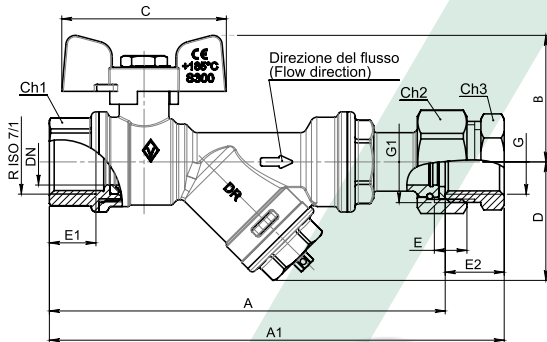
DN - эффективный диаметр внутреннего прохода, мм

PN - номинальное (рабочее) давление, бар

KV - пропускная способность, м³/час

Допускаемое отклонение указанного веса +/- 5%

730 РЕЗЬБА ВНУТРЕННЯЯ – НАКИДНАЯ ГАЙКА (С РЕДУКЦИЕЙ), СО ВСТРОЕННЫМ ФИЛЬТРОМ, АЛЮМИНИЕВАЯ РУЧКА “БАБОЧКА”



DN	R	G	G1	A	A1	B	C	D
15	1/2"	1/2"	3/4"	127.5	146.5	40.5	38.5	10.5
20	3/4"	3/4"	1"	140.5	162.5	44	45.5	11.5

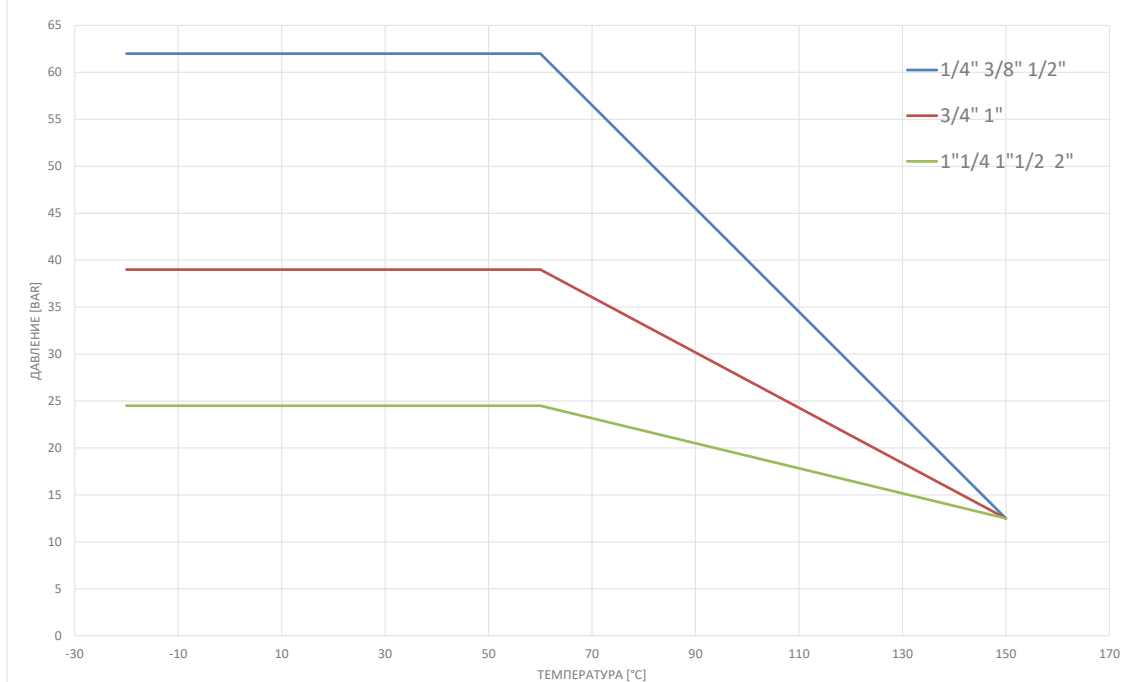
DN	E	E1	E2	Ch1	Ch2	Ch3	PN	Вес, гр
15	15	19	30	25	28	27	20	450
20	16	14.5	37	32	37	33	20	650

6. ГИДРАВЛИЧЕСКИЕ ХАРАКТЕРИСТИКИ

Размер присоединительной резьбы, дюйм	1/4"	3/8"	1/2"	3/4"	1"	1 1/4"	1 1/2"	2"
Пропускная способность (Kvs) при расходе Q=м ³ /час*	5,4	6	16,3	29,5	43	89	230	265

* Численная величина Kvs равна расходу рабочей среды с плотностью 1000 кг/м³ через кран при перепаде давления на нем 0,1 МПа [ГОСТ Р 52720-2007].

7. ГРАФИК ЗАВИСИМОСТИ РАБОЧЕГО ДАВЛЕНИЯ ОТ ТЕМПЕРАТУРЫ



Температура транспортируемой среды, С

8. УКАЗАНИЯ ПО МОНТАЖУ

ВАЖНО! Шаровой кран должен монтироваться специалистом, или специализированной организацией.

Шаровой кран поставляется потребителю полностью подготовленным к работе и не требует дополнительной регулировки и технического обслуживания в процессе эксплуатации. Установка и демонтаж изделия, а также любые операции по ремонту или регулировке должны производиться при отсутствии давления в системе. Перед установкой шарового крана трубопровод должен быть очищен от окалины и ржавчины. Системы отопления, водоснабжения, трубопроводы котельных по окончании монтажа должны быть промыты водой до выхода ее без механических взвесей.

8.1 Перед началом монтажа рекомендуется проверить работоспособность крана поворотом рукоятки, при этом подвижные части крана должны перемещаться плавно, без рывков и заеданий.

8.2 При монтаже крана, в целях предотвращения образования трещин и сколов на муфтовых торцах крана, деформации корпуса крана и разгерметизации места соединения полукорпусов, рекомендуется применять стандартные рожковые ключи. При монтаже затягивайте кран за ближайшую к трубе часть корпуса крана на которую он монтируется.

8.3 Для исключения попадания во внутренние полости крана возможных загрязнений, связанных с монтажом крана (излишки уплотнительного материала, пасты и пр.) кран следует монтировать в полностью открытом положении.

8.4 В качестве уплотнителя при монтаже кранов следует применять ленту ФУМ (фторопластовый уплотнительный материал), полиамидную нить с силиконом, льняную пряжу со специальными уплотнительными пастами, а также другие уплотнительные материалы, обеспечивающие герметичность соединений.

8.5 После монтажа узлы санитарно-технических систем должны быть испытаны на герметичность гидравлическим или пневматическим методом, в соответствии с ГОСТ 25136 и ГОСТ 24054.

8.6 В соответствии с ГОСТ Р 53672-2009 пункт 9.6, кран не должен испытывать нагрузок от трубопровода (изгиб, сжатие, растяжение, кручение, перекосы, вибрация, несоосность патрубков, неравномерность затяжки крепежа). При необходимости должны быть предусмотрены опоры или компенсаторы, устраняющие нагрузку на кран от трубопровода.

9. УКАЗАНИЯ ПО ЭКСПЛУАТАЦИИ И ТЕХНИЧЕСКОМУ ОБСЛУЖИВАНИЮ

9.1 Обслуживание кранов в процессе эксплуатации сводится к периодическим осмотрам. При этом проверяется ход штока путём поворота рукоятки до полного открывания - закрывания крана, отсутствие протечек. При необходимости производится подтяжка гайки сальника или съёмного патрубка.

9.2 Шаровой кран имеет только два рабочих положения: полностью открыт или полностью закрыт. Не допускается использование шаровых кранов в качестве регулирующей арматуры (любое промежуточное положение), что может привести к сокращению срока службы и выходу крана из строя.

9.3 Категорически запрещается допускать замерзание рабочей среды внутри крана. При осушении системы в зимний период кран должен быть оставлен полуоткрытым, чтобы рабочая среда не осталась в полостях за затвором. После завершения операции осушения системы, кран необходимо вернуть в полностью открытое положение.

10. УСЛОВИЯ ХРАНЕНИЯ И ТРАНСПОРТИРОВКИ

10.1 Шаровые краны должны храниться в упаковке предприятия-изготовителя по условиям хранения 2 и транспортироваться по условиям хранения 5 по ГОСТ 15150 раздел 10.

10.2 Шаровые краны могут быть транспортированы любым видом транспорта в соответствии с правилами перевозки грузов и техническими условиями погрузки и крепления грузов, действующими на данном виде транспорта.

10.3 Шаровые краны при транспортировании необходимо оберегать от ударов и механических нагрузок, а их поверхность от нанесения царапин.

10.4 Шаровые краны необходимо хранить в заводской упаковке и при условиях, исключающих нанесения механических повреждений.

10.5 Шаровые краны необходимо хранить в отапливаемых или не отапливаемых складских помещениях (не ближе одного метра от отопительных приборов), или под навесами.

10.6 Шаровые краны необходимо хранить при температуре не ниже -20°C.

11. УТИЛИЗАЦИЯ

11.1 Утилизация изделия (переплавка, захоронение, перепродажа) производится в порядке, установленном Законами РФ от 04 мая 1999 г. № 96ФЗ "Об охране атмосферного воздуха" (в редакции от 01.01.2015), от 24 июня 1998 г. № 89-ФЗ (в редакции от 01.02.2015г) "Об отходах производства и потребления", от 10 января 2002 № 7-ФЗ « Об охране окружающей среды» (в редакции от 01.01.2015), а также другими российскими и региональными нормами, актами, правилами, распоряжениями и прочими документами, принятыми во исполнение указанных законов.

11.2 Содержание благородных металлов: нет.

12. ГАРАНТИЙНЫЕ ОБЯЗАТЕЛЬСТВА

12.1 Изготовитель гарантирует соответствие изделий требованиям безопасности при условии соблюдения потребителем правил транспортировки, хранения, монтажа и эксплуатации. Гарантия распространяется на все дефекты, возникшие по вине завода-изготовителя. Гарантия не распространяется на дефекты, возникшие в случаях:

12.1.1 Нарушения паспортных режимов хранения, монтажа, испытания, эксплуатации и обслуживания изделия;

12.1.2 Наличия следов воздействия веществ, агрессивных к материалам изделия;

12.1.3 Наличия следов постороннего вмешательства в конструкцию изделия;

12.1.4 Ненадлежащей транспортировки и погрузо-разгрузочных работ;

12.1.5 Наличия повреждений, вызванных пожаром, стихией, форс - мажорными обстоятельствами.

12.2 Изготовитель оставляет за собой право вносить в конструкцию изделия изменения, не влияющие на заявленные технические характеристики.

Гарантийный срок эксплуатации и хранения составляет – 60 месяцев с даты продажи, указанной в транспортных документах.

13. УСЛОВИЯ ГАРАНТИЙНОГО ОБСЛУЖИВАНИЯ

13.1 Претензии к качеству товара могут быть предъявлены в течение гарантийного срока.

13.2 Неисправные изделия в течение гарантийного срока ремонтируются или производится замена на новые бесплатно. Решение о замене или ремонте изделия принимает представительство ООО «Вальвосанитария Бугатти РУС» в России и странах СНГ.

Адрес представительства: 115573, Россия, г. Москва, ул. Мусы Джалилия, д.8, корп. 1, эт. 1, пом. VI, офис 1Т. E-mail: russia@bugattivalves.it.

13.3 Затраты, связанные с демонтажом, монтажом и транспортировкой неисправного изделия в период гарантийного срока покупателю не возмещаются.

13.4 В случае необоснованности претензии затраты на диагностику и экспертизу изделия оплачиваются покупателем.

13.5 Изделия принимаются в гарантийный ремонт в полностью укомплектованном виде.

14. ГАРАНТИЙНЫЙ ТАЛОН № _____

Наименование товара: кран шаровой

Марка, артикул, типоразмер _____

Количество _____

Название и адрес торговой организации _____

Дата продажи _____ Подпись продавца _____

Штамп или печать _____ С условиями гарантии СОГЛАСЕН:

торговой организации _____

ПОКУПАТЕЛЬ _____ (подпись)

Гарантийный срок: 60 месяцев с даты продажи конечному потребителю

При предъявлении претензий к качеству товара покупатель предоставляет следующие документы:

1. Заявление в произвольной форме, в котором указываются:
 - название организации или ФИО покупателя, фактический адрес и контакты;
 - название и адрес организации, производившей монтаж;
 - основные параметры системы, в которой использовалось изделие;
 - краткое описание дефекта.
2. Документ, подтверждающий покупку изделий (накладная, квитанция, кассовый чек).
3. Акт гидравлического испытания системы, в которой монтировалось изделие.
4. Настоящий заполненный бланк.

Отметка о возврате или обмене товара _____

Дата " ____ " _____ 20 ____ г. Подпись _____

*Копирование или воспроизведение данного документа или его частей без письменного разрешения ООО «Вальвосанитария Бугатти Рус» запрещено.

VALVOSANITARIA BUGATTI S.P.A

ул. Изео, 3,
Кастельято (Брешиа),
25045, Италия

info@bugattivalves.it
www.bugattivalves.it
Тел.: + 39 030 2722361
факс: + 39 030 2140318

ООО «ВАЛЬВОСАНИТАРИЯ БУГАТТИ РУС»

ул. Мусы Джалилия, д. 8, корпус 1, этаж 1, russia@bugattivalves.it
помещение VI, офис 1Т. www.bugatti-rus.com
115573, Москва, Россия.